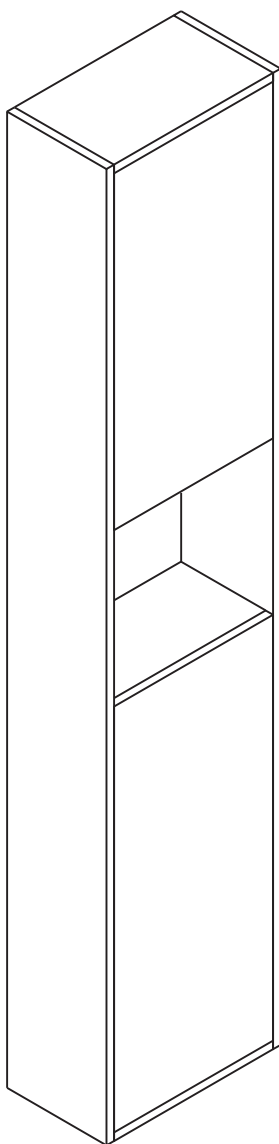


# MANUAL BADRUMSSKÅP



För modellerna Stratus White & Stratus Black (206-6-182 & 206-6-183).

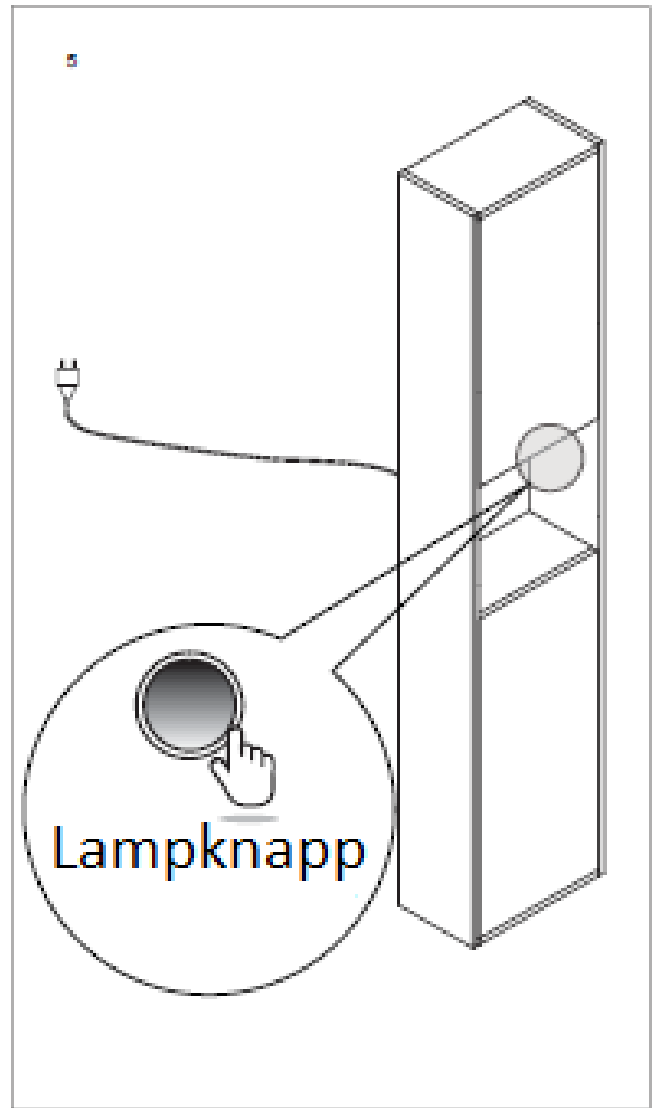
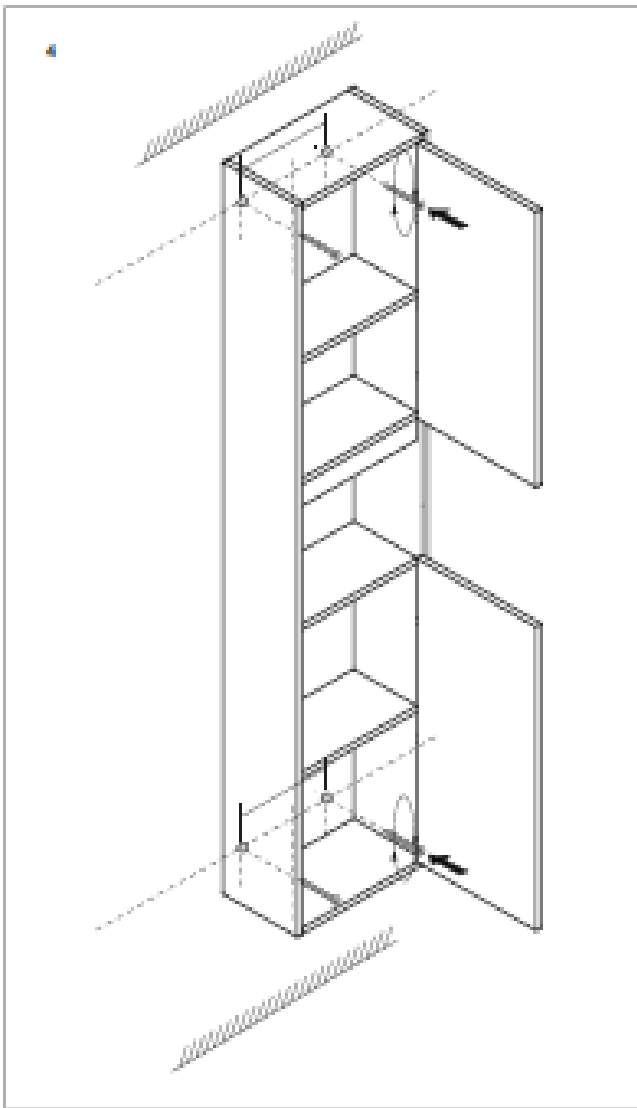
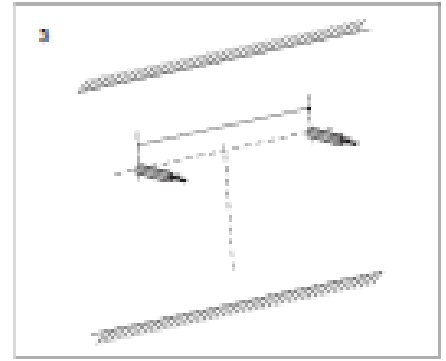
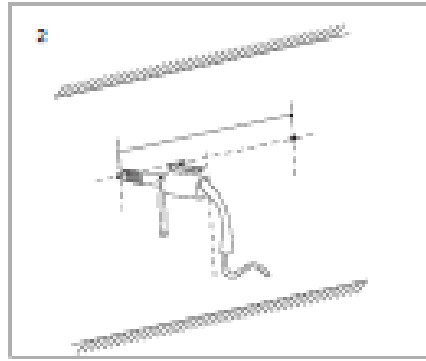
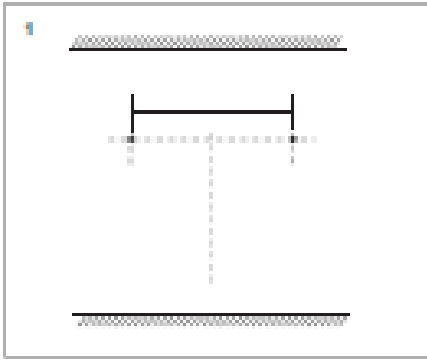
*Denna bruksanvisning innehåller viktiga instruktioner, läs igenom hela bruksanvisningen och spara för framtida referens. Bruksanvisningen ska följa med vid ett eventuellt ägarbyte.*

För att montera skåpet behöver du:

- Borrmaskin
- Vattenpass
- Hammare
- Blyertspenna
- Måttband

**Börja med att kontrollera vad som gäller i det rum/material du ska borra i. För betong behöver du en slagborr, i badrum behöver du följa föreskrifterna för våtrum osv.**

1. Mät upp och markera var du ska borra för att fästa skåpet.
2. Förborra hål.
3. Fäst pluggarna i hålen du borrar, slå lätt med en hammare om de inte kommer ända in.
4. Fäst clipsen eller hållarna i pluggarna.
5. Montera upp och skruva fast skåpet.



**Konsumentkontakt**  
Arc E-commerce AB  
Box 3124  
13603 Haninge  
Sverige