

**GROHTHERM 2000**  
DESIGN + ENGINEERING  
GROHE GERMANY

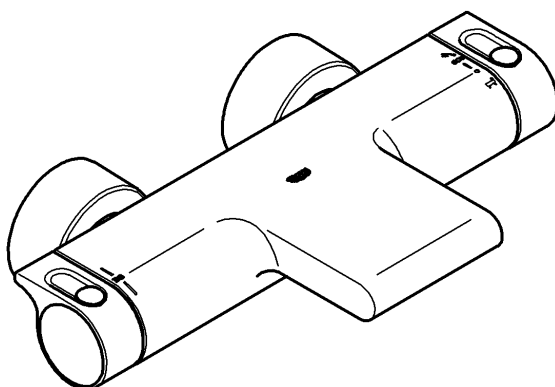
99.0013.031/ÄM 235698/11.15

www.grohe.com

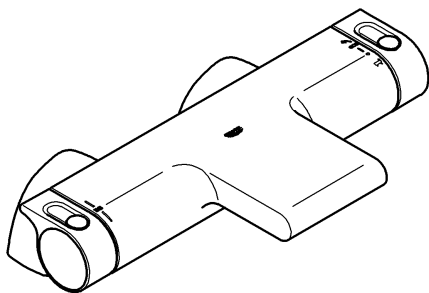
*Pure Freude an Wasser*



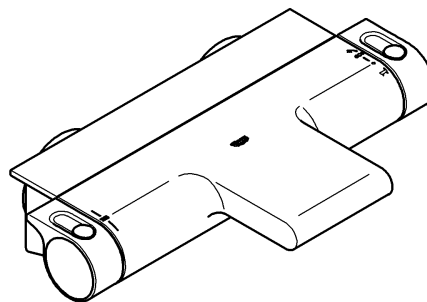
34 174



34 176

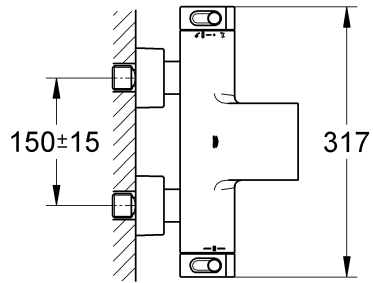
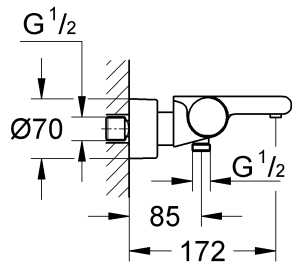


34 464

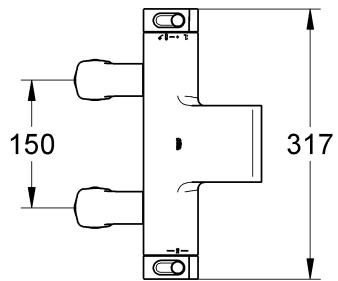
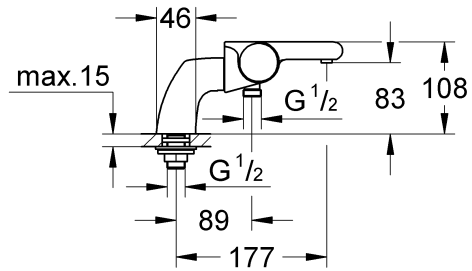


<b>D</b> .....1	<b>NL</b> .....6	<b>PL</b> ...11	<b>P</b> ...16	<b>BG</b> ...21	<b>CN</b> ...27
<b>GB</b> .....2	<b>S</b> .....7	<b>UAE</b> ...12	<b>TR</b> ...17	<b>EST</b> ...22	<b>RUS</b> ...28
<b>F</b> .....3	<b>DK</b> .....8	<b>GR</b> ...13	<b>SK</b> ...18	<b>LV</b> ...23	
<b>E</b> .....4	<b>N</b> .....9	<b>CZ</b> ...14	<b>SLO</b> ...19	<b>LT</b> ...24	
<b>I</b> .....5	<b>FIN</b> ...10	<b>H</b> ...15	<b>HR</b> ...20	<b>RO</b> ...26	

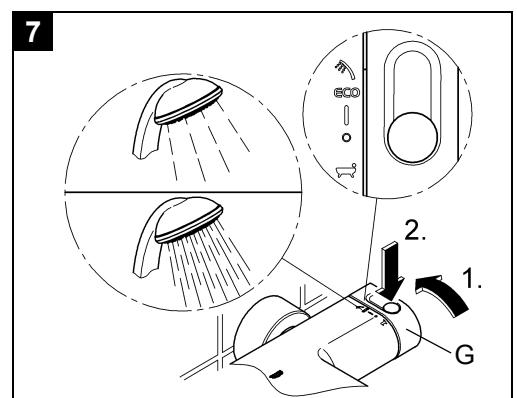
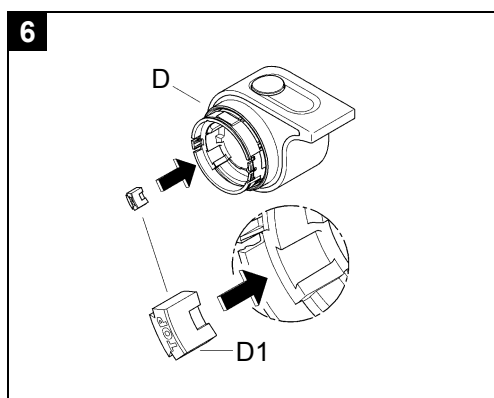
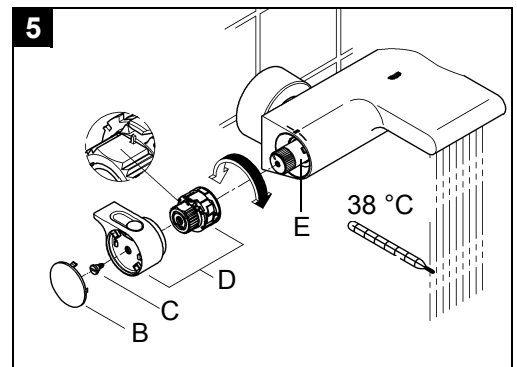
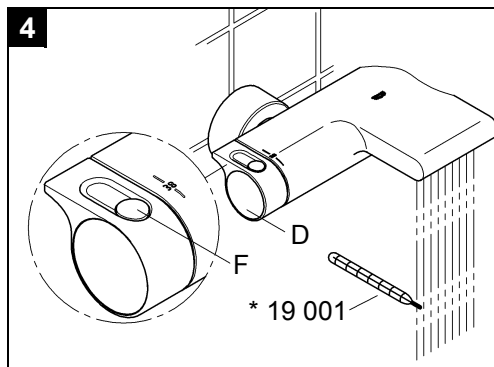
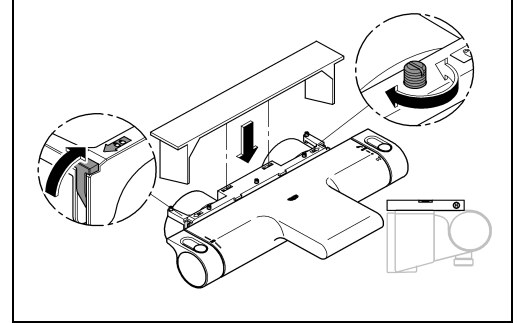
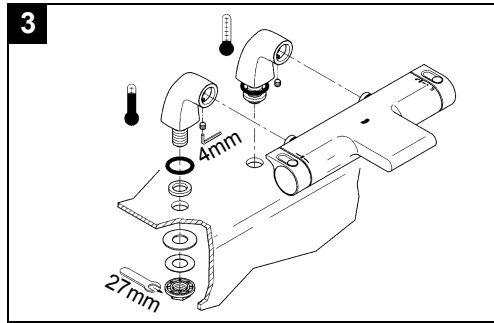
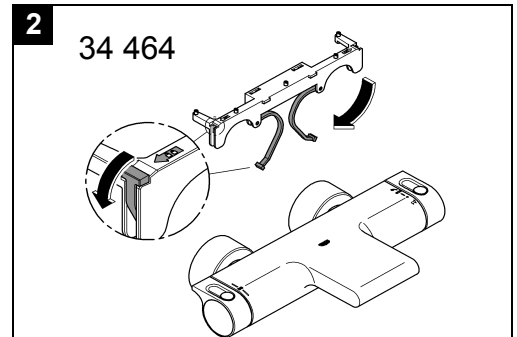
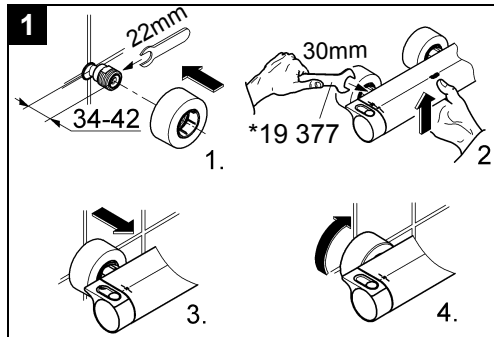
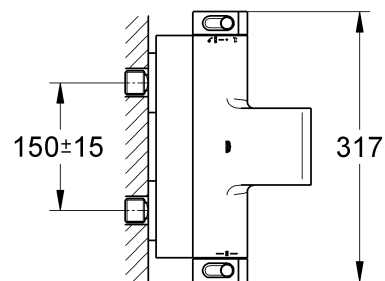
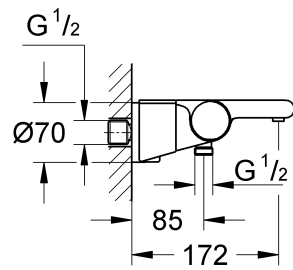
34 174



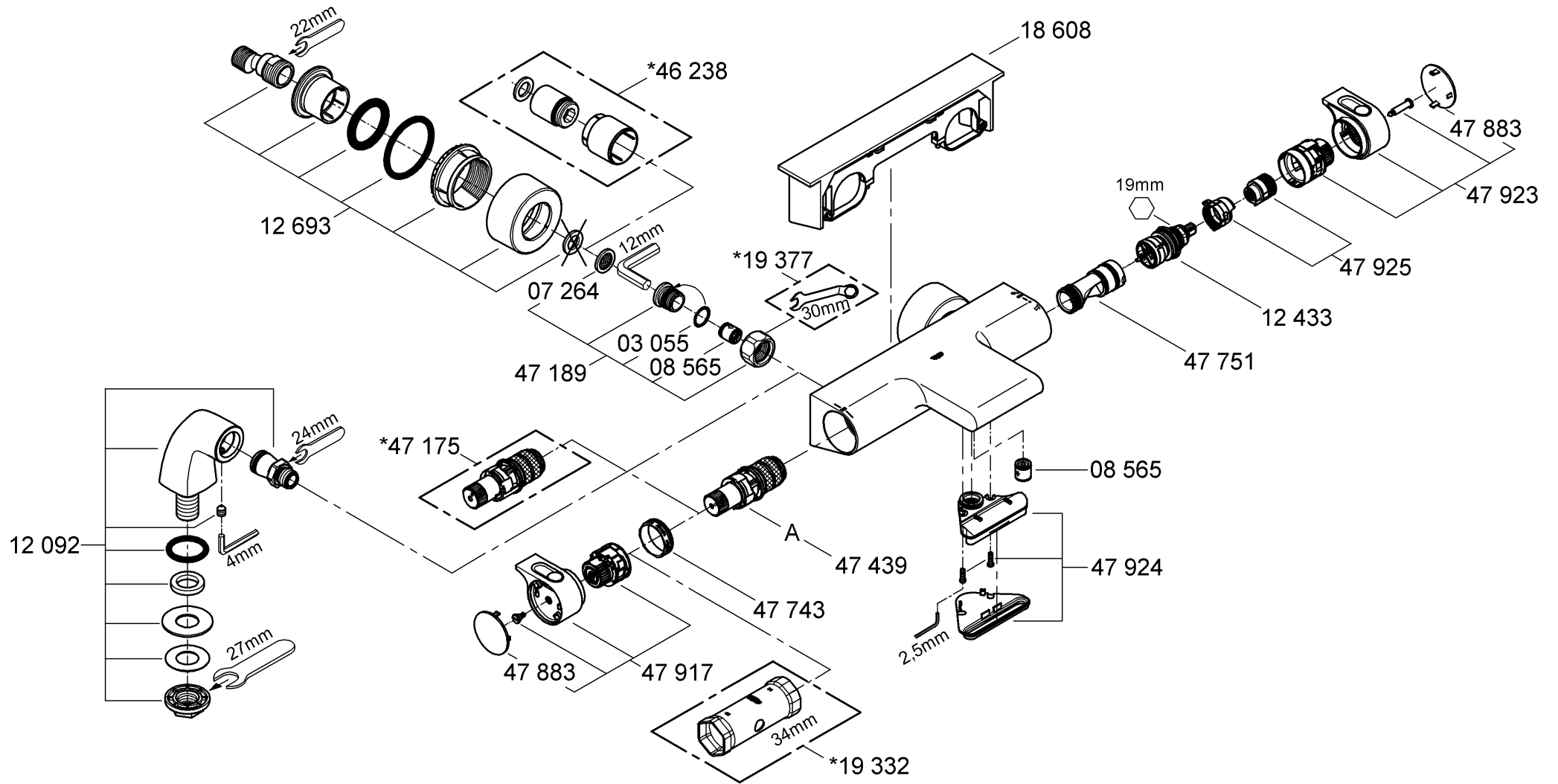
34 176



34 464



Bitte diese Anleitung an den Benutzer der Armatur weitergeben!  
 Please pass these instructions on to the end user of the fitting.  
 S.v.p remettre cette instruction à l'utilisateur de la robinetterie!



**D****Sicherheitsinformation****Vermeidung von Verbrühungen**

An Entnahmestellen mit besonderer Beachtung der Auslaufftemperatur (Krankenhäuser, Schulen, Pflege- und Seniorenheime) wird empfohlen grundsätzlich Thermostate einzusetzen, die auf 43 °C begrenzt werden können. Diesem Produkt liegt zur Begrenzung ein Temperaturendanschlag bei. Bei Duschanlagen in Kindergärten und speziellen Bereichen von Pflegeheimen wird generell empfohlen, dass die Temperatur 38 °C nicht überschreiten sollte. Hierzu Grotherm Special Thermostate mit Sondergriff zur Erleichterung der thermischen Desinfektion und entsprechendem Sicherheitsanschlag verwenden. Geltende Normen (z.B. EN 806-2) und technische Regeln für Trinkwasser sind zu beachten.

**Anwendungsbereich**

Thermostat-Batterien sind für eine Warmwasserversorgung über Druckspeicher konstruiert und bringen so eingesetzt die beste Temperaturgenauigkeit. Bei ausreichender Leistung (ab 18 kW bzw. 250 kcal/min) sind auch Elektro- bzw. Gas-durchlauferhitzer geeignet. In Verbindung mit drucklosen Speichern (offene Warmwasserbereiter) können Thermostate **nicht** verwendet werden. Alle Thermostate werden im Werk bei einem beidseitigen Fließdruck von 3 bar justiert. Sollten sich aufgrund von besonderen Installationsbedingungen Temperaturabweichungen ergeben, so ist der Thermostat auf die örtlichen Verhältnisse zu justieren (siehe Justieren).

**Technische Daten**

Mindestfließdruck ohne nachgeschaltete Widerstände	0,5 bar
Mindestfließdruck mit nachgeschalteten Widerständen	1 bar
Max. Betriebsdruck	10 bar
Empfohlener Fließdruck	1 - 5 bar
Prüfdruck	16 bar
Durchfluss bei 3 bar Fließdruck	ca. 20 l/min
Max. Wassertemperatur am Warmwassereingang	70 °C
Empfohlene max. Vorlauftemperatur (Energieeinsparung)	60 °C
Thermische Desinfektion möglich	
Sicherheitsperre	38 °C
Warmwassertemperatur am Versorgungsanschluss min.	2 °C
höher als Mischwassertemperatur	
Kaltwasseranschluss	rechts
Warmwasseranschluss	links
Mindestdurchfluss	= 5 l/min
Zur Einhaltung der Geräuschwerte nach DIN 4109 ist bei Ruhedrücken über 5 bar ein Druckminderer einzubauen.	

**Installation**

**Rohrleitungssystem vor und nach der Installation gründlich spülen** (DIN 1988/DIN EN 806 beachten)!

**Wandmontage**

1. S-Anschlüsse montieren und Hülse mit Rosette zusammenschraubt aufstecken, siehe Klappseite I, Abb. [1].
2. Batterie anschrauben und Anschlüsse auf **Dichtheit** prüfen.
3. Hülse mit Rosette auf die Überwurfmutter schieben.
4. Rosette gegen die Wand schrauben.

**34 464:**

5. Ablage montieren, siehe Abb. [2].

**Standmontage**

Standanschlüsse montieren und Batterie anschrauben, siehe Abb. [3].

Die Ausladung kann mit einer Verlängerung um 30mm vergrößert werden, siehe Ersatzteile Klappseite II, Best.-Nr.: 46 238.

**Seitenverkehrter Anschluss** (warm rechts - kalt links).

Thermostat-Kompaktkartusche (A) austauschen, siehe Ersatzteile Klappseite II, Best.-Nr.: 47 175 (1/2").

Beim Einsatz dieser Thermostat-Kompaktkartusche ist die Cool-Touch Funktion **nicht** mehr gegeben.

**Justieren**

**Temperatur-Einstellung**, siehe Abb. [4] und [5].

1. Absperrventil öffnen und Temperatur des auslaufenden Wassers mit Thermometer messen, siehe Abb. [4].
2. Abdeckkappe (B) aushebeln, siehe Abb. [5].
3. Schraube (C) lösen.
4. Temperaturwählgriff (D) abziehen.
5. Reguliermutter (E) solange drehen, bis das auslaufende Wasser 38 °C erreicht hat.
6. Temperaturwählgriff (D) so aufstecken, dass die Taste (F) nach oben zeigt, siehe Abb. [4].
7. Schraube (C) einschrauben, siehe Abb. [5].
8. Abdeckkappe (B) wieder aufstecken.

**Temperaturbegrenzung**

Der Temperaturbereich wird durch die Sicherheitsperre auf 38 °C begrenzt. Durch Drücken der Taste (F) kann die 38 °C-Sperre überschritten werden.

**Temperaturendanschlag**

Falls der Temperaturendanschlag bei 43 °C liegen soll, beiliegenden Temperaturbegrenzer (D1) in den Temperaturwählgriff (D) einsetzen, siehe Abb. [6]. Griff mit vormontiertem Temperaturendanschlag Best.-Nr.: 47 917 (siehe Ersatzteile Klappseite II).

**Bedienung des Absperrgriffes (G)**, siehe Abb. [7].

Absperrgriff in Mittelstellung	= geschlossen
Absperrgriff nach links drehen	= Öffnung zum Auslauf
Absperrgriff nach rechts drehen	= Öffnung zur Brause

**Achtung bei Frostgefahr**

Bei Entleerung der Hausanlage sind die Thermostate gesondert zu entleeren, da sich im Kalt- und Warmwasseranschluss Rückflussverhinderer befinden. Hierbei ist der Thermostat von der Wand abzunehmen.

**Wartung**

Alle Teile prüfen, reinigen evtl. austauschen und mit Spezial-Armaturenfett einfetten.

**Kalt- und Warmwasserzufuhr absperrern.**

**I. Rückflussverhinderer (H)**, siehe Klappseite III Abb. [8].

- Anschlussnippel (K) mit Innensechskantschlüssel 12mm durch Rechtsdrehung ausschrauben (Linksgewinde).

Montage in umgekehrter Reihenfolge.

**II. Thermostat-Kompaktkartusche (A)**, siehe Klappseite III Abb. [9].

Montage in umgekehrter Reihenfolge.

**Einbaulage der Thermostat-Kompaktkartusche (A) beachten**, siehe Details.

Nach jeder Wartung an der Thermostat-Kompaktkartusche ist eine Justierung erforderlich (siehe Justieren).

**III. Aquadimmer (O)**, siehe Klappseite III Abb. [10] und [11].

Montage in umgekehrter Reihenfolge.

**Einbaulage der Einzelteile beachten**, siehe Details.

**IV.Mousseur (47 924) ausschrauben und säubern**, siehe Klappseite II.

Montage in umgekehrter Reihenfolge.

**Ersatzteile**, siehe Klappseite II (\* = Sonderzubehör).

### Pflege

Die Hinweise zur Pflege dieser Armatur sind der beiliegenden Pflegeanleitung zu entnehmen.



### Safety notes



#### Protection against scalding

It is recommended that near points of discharge with particular sensitivity to the outlet temperature (hospitals, schools, nursing and retirement homes) thermostatic devices should be installed which can limit the water temperature to 43 °C. The product includes an appropriate temperature end stop. It is generally recommended that the temperature of shower-systems should not exceed 38 °C in nurseries and specific areas of care centres. Use Grohtherm Special thermostats with special handle to facilitate thermal disinfection and appropriate safety end stop. Applicable standards (e. g. EN 806-2) and technical regulations for drinking water must be observed.

### Application

Thermostat mixers are designed for hot water supply via pressurised storage heaters and, utilised in this way, provide the best temperature accuracy. With sufficient power output (from 18 kW or 250 kcal/min), electric or gas instantaneous heaters are also suitable.

Thermostats **cannot** be used in conjunction with non-pressurised storage heaters (displacement water heaters).

All thermostats are adjusted in the factory at a flow pressure of 3 bar on both sides.

Should temperature deviations occur on account of special installation conditions, the thermostat must be adapted to local conditions (see Adjusting).

### Specifications

Minimum flow pressure without downstream resistances	0.5 bar
Minimum flow pressure with downstream resistances	1 bar
Max. operating pressure	10 bar
Recommended flow pressure	1 - 5 bar
Test pressure	16 bar
Flow rate at 3 bar flow pressure	approx. 20 l/min
Max. water temperature at hot water supply	70 °C
Recommended max. flow temperature (energy saving)	60 °C
Thermal disinfection possible	
Safety stop	38 °C
Hot water temperature at supply connection min. 2 °C higher than mixed water temperature	
Cold water connection	right
Hot water connection	left
Minimum flow rate	= 5 l/min

If static pressure exceeds 5 bar, a pressure reducing valve must be fitted.

### Installation

**Flush piping system prior and after installation of fitting thoroughly** (Consider EN 806)!

#### Wall installation

1. Install S-unions and attach the sleeve together with the escutcheon, see fold-out page I, Fig. [1].
2. Screw-mount the mixer and test the connections for **watertightness**.

3. Push the sleeve with escutcheon onto the union nut.
4. Screw the escutcheon flush against the wall.

#### 34 464

5. Install rack, see Fig. [2].

#### Pillar mounting

Fit pillar unions and screw-mount the mixer, see Fig. [3].

The projection can be increased by 30mm with an extension, see Replacement Parts, fold-out page II, Prod.no.: 46 238.

#### Reversed connection (hot on right - cold on left).

Replace thermostatic compact cartridge (A), see Replacement parts, fold-out page II, Prod. no.: 47 175 (1/2").

When using this thermostatic compact cartridge, the Cool Touch function is no longer available.

### Adjusting

**Temperature adjustment**, see Figs. [4] and [5].

1. Open the shut-off valve and check the temperature of the water with a thermometer, see Fig. [4].
2. Lever out cap (B), see Fig. [5].
3. Remove screw (C).
4. Detach temperature control handle (D).
5. Turn regulating nut (E) until the water temperature has reached 38 °C.
6. Install temperature control handle (D) so that button (F) is at the top, see Fig. [4].
7. Screw in screw (C), see Fig. [5].
8. Refit cap (B).

#### Temperature limitation

The safety stop limits the temperature range to 38 °C. The 38 °C limit can be overridden by pressing the button (F).

#### Temperature end stop

If the temperature end stop is at 43 °C, insert accompanying temperature limiter (D1) in temperature selection handle (D), see Fig. [6]. Handle with preassembled temperature end stop, Prod. no.: 47 917 (see Replacement parts, fold-out page II).

#### Shut-off handle (G) operation, see Fig. [7].

Shut-off handle in central position	= closed
Turn shut-off handle anti-clockwise	= discharge from spout
Turn shut-off handle clockwise	= discharge from shower

#### Prevention of frost damage

When the domestic water system is drained, thermostats must be drained separately, since non-return valves are installed in the hot and cold water connections. For this purpose, the mixer must be removed from the wall.

### Maintenance

Inspect and clean all parts, replace if necessary and lubricate with special grease.

#### Shut off hot and cold water supplies.

**I. Non-return valve (H)**, see fold-out page III Fig. [8].

- Remove connection nipple (K) by turning clockwise (left-hand thread) using a 12mm allen key.

Install in reverse order.

**II. Thermostatic compact cartridge (A)**, see fold-out page III, Fig. [9].

Install in reverse order.

**Observe the correct installation position of the thermostatic compact cartridge (A)**, see details.

Readjustment is necessary after every maintenance operation on the thermostatic compact cartridge (see Adjusting).

III. Aquadimmer (O), see fold-out page III, Figs. [10] and [11].  
Install in reverse order.

Observe correct installation position of individual components, see details.

IV. Unscrew and clean mousseur (47 924), see fold-out page II.

Install in reverse order.

Replacement parts, see fold-out page II (\* = special accessories).

### Care

For directions on the care of this fitting, please refer to the accompanying Care Instructions.

F

### Consignes de sécurité



#### Prévention d'échaudage

Pour des points de puisage où la température de l'eau est particulièrement critique (hôpitaux, écoles, résidences médicalisées), il est recommandé de systématiquement utiliser des thermostats pouvant être limités à 43 °C. Une butée de température permettant la limitation est incluse avec ce produit. Pour les systèmes de douche dans les écoles maternelles et dans certaines parties de résidences médicalisées, il est généralement recommandé de ne pas dépasser une température de 38 °C. Utilisez ici des thermostats Grotherm Special avec poignée spéciale pour l'aide à la désinfection thermique et la butée finale de sécurité correspondante. Respectez les normes en vigueur (par ex. EN 806 2) ainsi que les réglementations techniques pour l'eau potable.

### Domaine d'application

Les robinetteries thermostatiques sont conçues pour fournir de l'eau chaude avec des accumulateurs sous pression et permettent d'obtenir une température de l'eau extrêmement précise. Si la puissance est suffisante (à partir de 18 kW, ou 250 kcal/min), des chauffe-eau instantanés électriques ou au gaz conviennent également.

Les thermostats ne peuvent pas être utilisés avec des accumulateurs sans pression (chauffe-eau à écoulement libre). Tous les thermostats sont réglés en usine sur une pression dynamique de 3 bars. Si des différences de température devaient apparaître, régler le thermostat en fonction des conditions locales d'utilisation (voir Réglage).

### Caractéristiques techniques

Pression dynamique minimale sans résistance hydraulique en aval	0,5 bar
Pression dynamique minimale avec résistance hydraulique en aval	1 bar
Pression de service maxi.	10 bars
Pression dynamique recommandée	1 à 5 bars
Pression d'épreuve	16 bars
Débit à une pression dynamique de 3 bars	env. 20 l/min
Température d'eau maxi. à l'arrivée d'eau chaude	70 °C
Température d'admission maxi. recommandée (économie d'énergie)	60 °C
Désinfection thermique possible	38 °C
Verrouillage de sécurité	38 °C
Température de l'eau chaude au raccord d'alimentation au moins 2 °C de plus que la température de l'eau mitigée	
Raccordement eau froide	à droite
Raccordement eau chaude	à gauche
Débit minimal	= 5 l/min

Installer un réducteur de pression en cas de pressions statiques supérieures à 5 bars.

### Installation

Bien rincer les canalisations avant et après l'installation (respecter la norme EN 806)!

#### Montage mural

1. Monter les raccords excentrés et insérer la rosace, vissée sur la douille, voir volet I, fig. [1].
2. Visser la robinetterie et vérifier l'étanchéité des raccordements.
3. Glisser la douille avec la rosace sur l'écrou-raccord.
4. Visser la rosace au mur.

#### 34 464:

5. Monter la support, voir fig. [2].

#### Montage sur gorge

Monter les raccords colonnettes et visser la robinetterie, voir fig [3].

La saillie peut être augmentée à l'aide d'une rallonge de 30mm (voir Pièces de rechange, volet II, réf. 46 238).

#### Raccordement inversé (chaud à droite - froid à gauche).

Remplacer la cartouche compacte de thermostat (A), voir pièces de rechange au volet II, réf. 47 175 (1/2").

Lors de l'insertion de la cartouche compacte de thermostat, la fonction Cool Touch a été supprimée.

### Réglage

Réglage de la température, voir fig. [4] et [5].

1. Ouvrir le robinet d'arrêt et, à l'aide d'un thermomètre, mesurer la température de l'eau mitigée, voir fig. [4].
2. Déposer le capot (B) en faisant levier, voir fig. [5].
3. Desserrer la vis (C).
4. Extraire la poignée de sélection de la température (D).
5. Tourner l'écrou de régulation (E) jusqu'à ce que l'eau mitigée atteigne 38 °C.
6. Emboîter la poignée de sélection de la température (D) de telle façon que le bouton (F) soit orienté vers le haut, voir fig. [4].
7. Visser la vis (C), voir fig. [5].
8. Remettre le capot (B).

#### Limitation de la température

La température est limitée à 38 °C par le verrouillage de sécurité. Il est possible d'aller au-delà de la limite des 38 °C et d'obtenir une température plus élevée en appuyant sur la touche (F).

#### Butée de température maximale

Si la butée de température maximale est réglée sur 43 °C, mettre en place le limiteur de température (D1) joint dans la poignée de sélection de la température (D), voir fig. [6]. Poignée avec butée de température maximale pré-montée réf. : 47 917 (voir pièces de rechange, volet II).

#### Utilisation de la poignée d'arrêt (G), voir fig. [7].

Poignée d'arrêt en position centrale = position fermée  
Poignée d'arrêt tournée vers la gauche = ouverture du bec  
Poignée d'arrêt tournée vers la droite = fonction douchette

#### Attention en cas de risque de gel

Lors du vidage de l'installation principale, vider les thermostats séparément étant donné que les raccordements d'eau froide et d'eau chaude sont équipés de clapets anti-retour. Pour cela, ôter le thermostat du mur.

### Maintenance

Vérifier toutes les pièces, les nettoyer, les remplacer éventuellement et les lubrifier avec la graisse spéciale pour robinets.

Couper l'alimentation en eau chaude et en eau froide.

I. **Clapet anti-retour (H)**, voir volet III fig. [8].

- Dévisser le nipple (K) en tournant vers la droite avec une clé Allen de 12mm (filetage gauche).

Le montage s'effectue dans l'ordre inverse de la dépose.

II. **Cartouche compacte de thermostat (A)**,

voir volet III, fig. [9].

Le montage s'effectue dans l'ordre inverse de la dépose.

**Respecter la position de montage de la cartouche compacte de thermostat (A)**, voir le détail.

Après tout travail de maintenance sur la cartouche compacte de thermostat, un réglage est nécessaire (voir Réglage).

III. **Commande Aquadimmer (O)**, voir volet III, fig. [10] et [11].

Le montage s'effectue dans l'ordre inverse de la dépose.

**Respecter la position de montage des différents composants**, se reporter aux détails.

IV. **Dévisser et nettoyer le mousseur (47 924)**, voir volet II.

Le montage s'effectue dans l'ordre inverse de la dépose.

**Pièces de rechange**, voir volet II (\* = accessoires spéciaux).

## Entretien

Les indications relatives à l'entretien de cette robinetterie figurent sur la notice jointe à l'emballage.

**E**

## Informaciones relativas a la seguridad



### Prevención de quemaduras

En el punto de consumo, con especial atención a la temperatura de descarga (hospitales, escuelas y residencias geriátricas y para la tercera edad) se recomienda utilizar termostatos que se puedan limitar hasta los 43° C. Se adjunta a este producto un tope de temperatura. En las instalaciones de duchas en guarderías y residencias geriátricas se recomienda que la temperatura no sobrepase los 38° C. A este respecto, utilizar el termostato Grotherm Special con regulador para facilitar la desinfección térmica y el tope de seguridad correspondiente. Cumplir con las normas vigentes (p. ej., EN 806-2) y las especificaciones técnicas relativas al agua potable.

## Campo de aplicación

Estas baterías termostáticas están fabricadas para la regulación de la temperatura mediante suministro del agua caliente a través de un acumulador de presión, con el fin de obtener la mayor exactitud en la temperatura deseada. Si la potencia es suficiente (a partir de 18 kW o de 250 kcal/min.), son también adecuados los calentadores instantáneos eléctricos o a gas. **No** es posible utilizar termostatos en combinación con acumuladores sin presión (calentadores de agua sin presión). Todos los termostatos se ajustan en fábrica a una presión de trabajo de 3 bares en ambas acometidas. Si debido a particulares condiciones de instalación se produjesen desviaciones de temperatura, el termostato deberá ajustarse a las condiciones locales (véase Ajuste).

## Datos técnicos

Presión mínima de trabajo sin resistencias postacopladas	0,5 bares
Presión mínima de trabajo con resistencias postacopladas	1 bares
Presión de utilización máx.	10 bares
Presión de trabajo recomendada	1 - 5 bares
Presión de verificación	16 bares
Caudal para una presión de trabajo de 3 bares	aprox. 20 l/min
Temperatura máx. del agua en la entrada del agua caliente	70 °C
Máx. temperatura de entrada recomendada (ahorro de energía)	60 °C
Desinfección térmica posible	
Bloqueo de seguridad	38 °C
Temperatura del agua caliente en la acometida mín. 2 °C superior a la temperatura del agua mezclada	

Acometida del agua fría derecha  
Acometida del agua caliente izquierda  
Caudal mínimo = 5 l/min  
Si la presión en reposo es superior a 5 bares, hay que instalar un reductor de presión.

## Instalación

**¡Purgar a fondo el sistema de tuberías antes y después de la instalación (tener en cuenta EN 806)!  
Montaje en la pared**

1. Montar los racores en S y acoplar el casquillo con el rosetón enroscado, véase la página desplegable I, fig. [1].
2. Atornillar la batería y comprobar la **estanqueidad** de las conexiones.
3. Empujar el casquillo con el rosetón sobre la tuerca de racor.
4. Roscar el rosetón contra la pared.

**34 464:**

5. Montar el portaobjetos, véase la fig. [2].

## Montaje sobre encimera

Montar las columnas y fijar la batería, véase la fig. [3].

La batería puede alargarse 30mm con una prolongación; véase piezas de recambio, página desplegable II, núm. de pedido: 46 238.

**Conexión invertida** (caliente al lado derecho - frío al lado izquierdo).

Sustituir el termoelemento del termostato (A), véase Piezas de recambio en la página desplegable II, núm. de pedido: 47 175 (1/2").

Cuando se utiliza este termoelemento de termostato la función Cool-touch ya no está disponible.

## Ajuste

**Ajuste de la temperatura**, véanse las figs. [4] y [5].

1. Abrir la llave y medir con termómetro la temperatura del agua que sale, véase la fig. [4].
2. Quitar la tapa (B) haciendo palanca, véase la fig. [5].
3. Soltar el tornillo (C).
4. Quitar la empuñadura para la regulación de temperatura (D).
5. Girar la tuerca de regulación (E) hasta que el agua que sale haya alcanzado los 38 °C.
6. Encajar la empuñadura para la regulación de temperatura (D) de modo que la tecla (F) mire hacia arriba, véase la fig. [4].
7. Enroscar el tornillo (C), véase la fig. [5].
8. Colocar nuevamente la tapa (B).

## Limitación de la temperatura

La gama de temperaturas está limitada a 38 °C mediante el tope de seguridad. Pulsando la tecla (F) se sobrepasa el límite de 38 °C.

## Tope limitador de temperatura

Si el tope limitador de temperatura debe estar en 43 °C, colocar el limitador de temperatura suministrado (D1) en la empuñadura para la regulación de temperatura (D), véase la fig. [6]. Empuñadura con tope limitador de temperatura premontado, núm. de pedido: 47 917 (véase Piezas de recambio, página desplegable II).

**Manejo del volante de apertura y cierre (G)**, véase la fig. [7].

Volante de apertura y cierre en posición central	= cerrado
Girar el volante de apertura y cierre hacia la izquierda	= salida al baño
Girar el volante de apertura y cierre hacia la derecha	= salida a la ducha

## Atención en caso de peligro de helada

Al vaciar la instalación de la casa los termostatos deberán vaciarse aparte, pues en las acometidas del agua fría y del agua caliente hay válvulas antirretorno. Para esto el termostato deberá quitarse de la pared.

## Mantenimiento

Revisar y limpiar todas las piezas, cambiándolas en caso de necesidad y engrasándolas con grasa especial para grifería.

### Cerrar las llaves de paso del agua fría y del agua caliente.

#### I. Válvula antirretorno (H), véase la página

desplegable III Fig. [8].

- Con una llave de macho hexagonal de 12mm y girando a la derecha (rosca a la izquierda), desenroscar la boquilla roscada de conexión (K).

El montaje se efectúa en el orden inverso.

#### II. Cartucho compacto del termostato (A), véase la página desplegable III, fig. [9].

El montaje se efectúa en el orden inverso.

#### Prestar atención a la posición de montaje del cartucho compacto del termostato (A), véase la indicación detallada.

Después de cada operación de mantenimiento en el cartucho compacto del termostato, es necesario un ajuste (véase Ajuste).

#### III. Mecanismo Aquadimmer (O), véase la página

desplegable III figs. [10] y [11].

El montaje se efectúa en el orden inverso.

#### Prestar atención a la posición de montaje de las piezas individuales, véanse las indicaciones detalladas.

#### IV. Desenroscar y limpiar el Mousseur (47 924), véase la página desplegable II.

El montaje se efectúa en el orden inverso.

#### Piezas de recambio, véase la página desplegable II (\* = accesorios especiales).

## Cuidados

Las instrucciones para los cuidados de esta grifería se encuentran en las instrucciones de conservación adjuntas.



### Informazioni sulla sicurezza



#### Per evitare le ustioni

Nei punti di prelievo in cui è necessario prestare particolare attenzione alla temperatura di scarico (ospedali, scuole, case di cura per anziani) si

consiglia di impiegare principalmente termostati che consentano di limitare la temperatura a 43 °C. Per la limitazione della temperatura, il prodotto è dotato di un dispositivo di blocco della temperatura. Nei sistemi doccia presenti in asili e in particolari aree di case di cura, in genere è opportuno che la temperatura non superi i 38 °C. A tal fine utilizzare il miscelatore termostatico Grotherm Special con manopola speciale per semplificare la disinfezione termica e attivare il blocco di sicurezza. Osservare le norme in vigore (ad es. EN 806-2) e le regolazioni tecniche in materia di acqua potabile.

### Gamma di applicazioni

I miscelatori termostatici sono adatti per l'erogazione d'acqua calda mediante boiler ad accumulo e garantiscono la massima precisione di temperatura. Se di potenza sufficiente (a partire da 18 KW ovvero 250 kcal/min) anche i boiler istantanei elettrici o a metano possono essere collegati a miscelatori di questo tipo. I termostatici **non** possono essere utilizzati insieme con accumulatori senza pressione (accumulatori di acqua calda a circuito aperto). Tutti i termostatici sono tarati di fabbrica ad una pressione idraulica di 3 bar sui due lati. Se per particolari condizioni di installazione si dovessero registrare variazioni di temperatura, regolare il termostato sulle condizioni locali (vedi il paragrafo "Taratura").

### Dati tecnici

Pressione minima di portata senza resistenze	0,5 bar
Pressione minima di portata con resistenze	1 bar
Pressione max. d'esercizio	10 bar
Pressione idraulica consigliata	1 - 5 bar
Pressione di prova	16 bar
Portata a 3 bar di pressione idraulica	circa 20 l/min

Temperatura max. acqua calda in entrata	70 °C
Temperatura di alimentazione massima consigliata (risparmio di energia)	60 °C
Disinfezione termica consentita	
Blocco di sicurezza	38 °C
Temperatura dell'acqua calda sul raccordo di alimentazione maggiore di min. 2 °C rispetto alla temperatura dell'acqua miscelata	
Raccordo dell'acqua fredda	a destra
Raccordo dell'acqua calda	a sinistra
Portata minima	= 5 l/min
Per pressioni statiche superiori a 5 bar si raccomanda l'installazione di un riduttore di pressione.	

### Installazione

#### Prima e dopo l'installazione pulire a fondo il sistema di tubazioni (osservare la norma EN 806)!

#### Installazione a muro

1. Montare il raccordo a "S" e inserire la bocca completa di rosetta preavvitata, vedere il risvolto di copertina I, fig. [1].
2. Avvitare il miscelatore e controllare la tenuta dei raccordi.
3. Spingere la ghiera con la rosetta sul dado dei raccordi.
4. Avvitare la rosetta sulla parete.

#### 34 464:

5. Montare la supporto, vedere fig. [2].

#### Installazione bordo vasca

Montare i raccordi verticali e avvitare il miscelatore, vedere la fig. [3].

Per una maggiore distanza dal muro, si possono inserire le prolunghe di 30mm, vedere i ricambi sul risvolto di copertina II, n. di ordine: 46 238.

#### Raccordi invertiti (caldo a destra - freddo a sinistra):

Sostituire la cartuccia termostatica compatta (A), vedere i pezzi di ricambio sul risvolto di copertina II, n. di ordine: 47 175(1/2").

Utilizzando questa cartuccia termostatica compatta la funzione cool-touch non è più presente.

### Taratura

#### Regolazione della temperatura, vedi fig. [4] e [5].

1. Aprire la valvola di intercettazione e misurare la temperatura dell'acqua che fuoriesce con un termometro, vedi fig. [4].
2. Rimuovere il cappuccio di copertura (B), vedi fig. [5].
3. Svitare la vite (C).
4. Estrarre la maniglia di controllo/selezione della temperatura (D).
5. Ruotare il dado di regolazione (E) fino a quando l'acqua che fuoriesce raggiunge i 38 °C.
6. Inserire la maniglia di controllo/selezione della temperatura (D), in modo che il tasto (F) sia rivolto verso l'alto, vedi fig. [4].
7. Avvitare la vite (C), vedi fig. [5].
8. Inserire nuovamente il cappuccio di copertura (B).

#### Limitazione di temperatura

L'intervallo di temperatura è limitato a 38 °C mediante il blocco di sicurezza. Premendo il tasto (F) viene superato il limite dei 38 °C.

#### Limitatore di temperatura con blocco

Se il limitatore di temperatura con blocco dovesse essere a 43 °C, utilizzare il limitatore di temperatura accluso (D1) nella maniglia di controllo/selezione della temperatura (D), vedere la fig. [6]. Manopola con limitatore di temperatura con blocco premontato, n. di ordine: 47 917 (vedere pezzi di ricambio, risvolto di copertina II).

#### Funzionamento della manopola di chiusura (G), vedere fig. [7].

Manopola di chiusura in posizione centrale	= chiusura
ruotare la manopola di chiusura verso sinistra	= Apertura lato bocca
Girare verso destra la manopola di chiusura	= Apertura lato doccia



### Attenzione in caso di gelo

In caso di svuotamento dell'impianto domestico, è necessario svuotare separatamente i termostatici, dato che nei raccordi dell'acqua calda e di quella fredda vi sono dei dispositivi anti-riflusso. Per far ciò togliere il termostatico dalla parete.

### Manutenzione

Controllare e pulire tutti i pezzi, eventualmente sostituire quelli difettosi, ingrassare con grasso speciale.

#### Chiudere le entrate dell'acqua calda e fredda.

**I. Dispositivo anti-riflusso (H)**, vedere risolto di copertina III fig. [8].

- Svitare il raccordo (K) con chiave a brugola da 12mm, girando a destra (filettatura sinistrorsa).

Eseguire il montaggio in ordine inverso.

**II. Cartuccia compatta termostatico (A)**, vedere risolto di copertina III fig. [9].

Eseguire il montaggio in ordine inverso.

**Rispettare la posizione di montaggio della cartuccia termostatica compatta (A)**, vedere dettagli.

Dopo ogni operazione di manutenzione della cartuccia termostatica compatta è necessario eseguire una nuova taratura (vedere "Taratura").

**III. Aquadimmer (O)**, vedere risolto di copertina III fig. [10] e [11].

Eseguire il montaggio in ordine inverso.

**Rispettare la posizione di montaggio dei singoli particolari**, vedere dettagli.

**IV. Svitare e pulire il mousseur (47 924)**, vedere risolto di copertina II.

Eseguire il montaggio in ordine inverso.

**Per i pezzi di ricambio**, vedere il risolto di copertina II (\* = accessori particolari).

### Manutenzione ordinaria

Le istruzioni per la manutenzione ordinaria del presente rubinetto sono riportate nei fogli acclusi.

NL

### Informatie m.b.t. de veiligheid



#### Voorkomen van brandwonden

Aan aftappunten waar speciale aandacht aan de uitlooptemperatuur moet worden besteed (ziekenhuizen, scholen, verzorgingstehuizen en woonzorgcentra), wordt het gebruik van thermostaten aanbevolen die op 43°C kunnen worden begrensd. Voor de begrenzing wordt een temperatuurbegrenzer met dit product meegeleverd. Voor douche-installaties in kleuterscholen en specifieke domeinen in verzorgingstehuizen geldt als algemene aanbeveling dat de temperatuur 38°C niet mag overschrijden. Gebruik hiervoor de Grohtherm Special-thermostaten met speciale greep voor eenvoudige thermische desinfectie en een overeenkomende veiligheidsbegrenzer. De geldende normen (bijv. EN 806-2) en de technische regels voor drinkwater moeten nageleefd worden.

### Toepassingsgebied

Thermostaten zijn ontworpen om op een constante temperatuur water aan te voeren. Geschikt als warmwatervoorziening zijn zowel boilers als geisers. De elektrische boiler of geiser moet een vermogen hebben van ten minste 18 kW of 250 kcal/min.

Thermostaten kunnen **niet** bij lagedrukboilers (open warmwatertoestellen) worden gebruikt.

Alle thermostaten worden in de fabriek met een aan beide kanten heersende stromingsdruk van 3 bar afgesteld.

Wanneer er door bijzondere omstandigheden bij de installatie temperatuurafwijkingen voorkomen, moet u de thermostaat in overeenstemming met de plaatselijke omstandigheden afstellen (zie Afstellen).

### Technische gegevens

Minimale stromingsdruk zonder nageschakelde weerstanden	0,5 bar
Minimale stromingsdruk met nageschakelde weerstanden	1 bar
Max. werkdruk	10 bar
Aanbevolen stromingsdruk	1 - 5 bar
Testdruk	16 bar
Capaciteit bij 3 bar dynamische druk	ca. 20 l/min
Maximale watertemperatuur bij de warmwateringang	70 °C
Aanbevolen max. aanvoertemperatuur (energiebesparing)	60 °C
Thermische desinfectie is mogelijk	
Veiligheidsblokkering	38 °C
Warmwatertemperatuur bij de toevoeraansluiting is min. 2 °C hoger dan de mengwatertemperatuur	
Koudwateraansluiting	rechts
Warmwateraansluiting	links
Minimum capaciteit	= 5 l/min
Bij statische drukken boven 5 bar dient een drukreducerendventiel te worden ingebouwd.	

### Installeren

**Leidingen vóór en na het installeren grondig spoelen** (EN 806 in acht nemen)!

#### Wandmontage

1. Monteer de S-aansluitingen en steek de huls met de rozet vastgeschroefd erop, zie uitvouwbaar blad I, afb. [1].
2. Schroef de mengkraan erop en controleer de aansluitingen op lekken.
3. Schuif de huls met rozet op de wartelmoer.
4. Schroef de rozet tegen de wand.

**34 464:**

5. Planchet monteren, zie afb. [2].

#### Montage op staande koppelingen

Monteer de staande koppelingen en schroef de mengkraan erop, zie afb. [3].

De sprong kan met behulp van een verlengstuk met 30mm worden vergroot, zie Reserveonderdelen uitvouwbaar blad II, bestelnr.: 46 238.

**Als de aansluiting in spiegelbeeld** (warm rechts - koud links) is:

Compacte kardoos thermostaat (A) vervangen, zie Reserveonderdelen uitvouwbaar blad II, bestelnr.: 47 175 (1/2). Bij gebruik van deze compacte kardoos thermostaat werkt de cool-touch-functie niet meer.

### Afstellen

**Temperatuurstelling**, zie afb. [4] en [5].

1. Open de afsluiter en meet de temperatuur van het uitstromende water met een thermometer, zie afb. [4].
2. Wrik de afdekkap (B) los, zie afb. [5].
3. Draai de schroef (C) los.
4. Trek de temperatuurgreep (D) eraf.
5. Draai zolang aan de regelmoer (E) tot het uitstromende water een temperatuur van 38 °C heeft bereikt.
6. Plaats de temperatuurgreep (D) zo, dat de knop (F) naar boven wijst, zie afb. [4].
7. Schroef de schroef (C) vast, zie afb. [5].
8. Breng de afdekkap (B) weer aan.

### Temperatuurbegrenzing

Het temperatuurbereik wordt door de veiligheidsblokkering op 38 °C begrensd. Door indrukken van de knop (F) kan de 38 °C-blokkering worden overschreden.

### Temperaturlägränser

Als de temperaturlägränser bij 43 °C moet staan, plaats dan de bijgeleverde temperaturlägränser (D1) in de temperaturlägreep (D), zie afb. [6]. Handgreep met voorgemonteerde temperaturlägränser bestelnr.: 47 917 (zie Reserveonderdelen uitvouwbaar blad II).

### Bediening van de afsluitknop (G), zie afb. [7].

Afsluitknop in tussenstand = dicht  
Afsluitknop naar links draaien = opening naar uitloop  
Afsluitknop naar rechts draaien = opening naar de douche

### Attentie bij vorst

Bij het aftappen van de waterleidinginstallatie dienen de thermostaten apart te worden afgetapt, omdat zich in de koud- en warmwateraansluiting terugslagkleppen bevinden. Daarbij dient de thermostaat van de muur te worden gehaald.

### Onderhoud

Controleer en reinig alle onderdelen. Vervang onderdelen indien nodig. Vet de onderdelen met speciaal armaturenvet in.

#### Koud- en warmwatertoevoer afsluiten.

##### I. Terugslagklep (H), zie uitvouwbaar blad III afb. [8].

- Schroef de aansluitnippel (K) er met een inbussleutel van 12mm uit door deze naar rechts te draaien (linkse schroefdraad).

De onderdelen worden in omgekeerde volgorde gemonteerd.

##### II. Thermostaatkardoes (A), zie uitvouwbaar blad III, afb. [9].

De onderdelen worden in omgekeerde volgorde gemonteerd.

##### Let op de inbouwpositie van de thermostaatkardoes (A), zie details.

Na elk onderhoud aan de thermostaatkardoes moet u deze opnieuw afstellen (zie Afstellen).

##### III. Aquadimmer (O), zie uitvouwbaar blad III, afb. [10] en [11].

De onderdelen worden in omgekeerde volgorde gemonteerd.

##### Let op de inbouwpositie van de afzonderlijke onderdelen, zie Details.

##### IV. Schroef de mousseur (47 924) los en reinig deze, zie uitvouwbaar blad II.

De onderdelen worden in omgekeerde volgorde gemonteerd.

##### Reserveonderdelen, zie uitvouwbaar blad II (\* = speciaal toebehoren).

### Reiniging

De aanwijzingen voor de reiniging van deze kraan vindt u in het bijgaande onderhoudsvoorschrift.

S

### Säkerhetsinformation



#### Prevention av skållskador

För tappställen med speciellt beaktande av vattentemperaturen (sjukhus, skolor, äldreboenden) rekommenderas principiell användning av termostater med möjlig begränsning till 43 °C. En motsvarande temperaturbegränsning är bifogad denna produkt. För duschsystem i förskolor och vissa områden av vårdhem rekommenderas att temperaturen generellt inte överstiger 38 °C. Använd här Grotherm Special-termostater med specialhandtag till lättad termisk desinfektion och den motsvarande säkerhetsbegränsningen. Tillämpliga norm (t.ex. EN 806 2) och tekniska föreskrifter för dricksvatten måste följas.

### Användningsområde

Termostatblandare är konstruerade för varmvattenförsörjning via tryckbehållare och ger på så sätt högsta temperaturmoggrannhet. Är effekten tillräckligt stor (från 18 kW resp. 250 kcal/min) kan man även använda egenomströmnings- resp gasgenomströmningsberedare.

I kombination med trycklösa behållare (öppna varmvattenberedare) kan man **inte** använda termostater. Alla termostater är vid leveransen inställda på ett dubbelsidigt flödestryck av 3 bar.

Skulle temperaturskillnader bli följden av speciella installationssituationer kan termostaten justeras så att den passar den lokala situationen (se Justering).

### Tekniska data

Minsta flödestryck utan efterkopplade motstånd	0,5 bar
Minsta flödestryck med efterkopplade motstånd	1 bar
Max. arbetstryck	10 bar
Rekommenderat flödestryck	1 - 5 bar
Provningstryck	16 bar
Genomflöde vid 3 bar flödestryck	ca. 20 l/min
Max. vattentemperatur vid varmvatteningång	70 °C
Rekommenderad max. temperatur (energiesparning)	60 °C
Termisk desinfektion kan användas	
Säkerhetsspärr	38 °C
Varmvattentemperatur vid försörjningsanslutning min.	2 °C
högre än blandvattentemperatur	
Kallvattenanslutning	höger
Varmvattenanslutning	vänster
Min. kapacitet	= 5 l/min
En reduceringsventil ska installeras om vilotrycket överstiger 5 bar.	

### Installation

#### Spola rörlledningssystemet noggrant före och efter installationen (observera EN 806)!

#### Väggmontering

1. Montera S-anslutningarna och fäst hylsan tillsammans med täckbrickan, se utvinkningssida I, fig. [1].
2. Skruva fast blandaren och kontrollera att anslutningarna är täta.
3. Skjut hylsan med täckbrickan över överfallsmuttern.
4. Skruva fast täckbrickan mot väggen.

#### 34 464:

5. Montera hylla, se fig. [2].

#### Standardmontering

Montera standardanslutningarna och skruva fast blandaren, se fig. [3].

Utloppet kan ökas 30mm med en förlängning, se reservdelar utvinkningssida II, best.-nr: 46 238.

#### Spiegelvänd anslutning (varmt höger - kallt vänster).

Byt ut termostatpatronen (A), se reservdelar utvinkningssida II, best.-nr: 47 175 (1/2").

Vid användning av den här kompakta termostatpatronen är Cool-Touch-funktionen inte längre tillgänglig.

### Justering

#### Temperaturinställning, se fig [4] och [5].

1. Öppna avstängningsventilen och mät temperaturen på vattnet som rinner ut med en termometer, se fig. [4].
2. Bänd loss täcklocket (B), se fig. [5].
3. Lossa skruven (C).
4. Dra loss temperaturväljaren (D).
5. Vrid reglermuttern (E), så länge att vattnet som rinner ut har uppnått 38 °C.
6. Fäst temperaturväljaren (D), så att knappen (F) pekar uppåt se fig. [4].
7. Skruva fast skruven (C), se fig. [5].
8. Fäst täcklocket (B) igen.

### Temperaturbegränsning

Temperaturen begränsas av säkerhetsspärren vid 38 °C. Genom tryck på knappen (F) kan 38 °C-spärren överskridas.

### Temperaturbegrænsning

Sått in den bifogade temperaturbegrænsaren (D1) i temperatur-våljaren (D), se fig. [6], om temperaturbegrænsningen ska ligga vid 43 °C. Grepp med förmonterad temperaturbe-grænsning best.-nr: 47 917 (se reservdelar utvinkningssidan II).

### Betjening av avstängningsgreppet (G), se fig. [7].

Avstängningsgreppet i mittläge = stängt  
Vrid avstängningsgreppet åt vänster = öppning till utlopp  
Vrid avstängningsgreppet åt höger = öppning till dusch

### Vid risk för frost

Demontera blandaren och töm blandaren på vatten genom att avlägsna backflödes spärrarna, återmontera sedan blandaren. Alternativt så demonteras blandaren och förvaras i frostfritt utrymme (Glöm ej att stänga av vattentillförseln).

### Underhåll

Kontrollera alla delar, rengör dem och byt eventuellt ut dem. Smörj dem med special-blandarfett.

### Stäng av kallvatten- och varmvattentillobpet.

#### I. Backflödes spärr (H), se utvinkningssida III fig. [8].

- Skruva loss anslutningsfästet (K) med en insexnyckel 12mm genom att vrida åt höger (vänstergånga).

Monteringen sker i omvänd ordningsföljd.

#### II. Kompakt termostat patron (A), se utvinkningssida III fig. [9].

Monteringen sker i omvänd ordningsföljd.

#### Observera den kompakta termostatpatronens (A), se detaljer.

Efter varje underhåll av den kompakta termostatpatronen krävs en ny justering (se Justering).

#### III. Aquadimmer (O), se utvinkningssida III, fig [10] och [11].

Monteringen sker i omvänd ordningsföljd.

#### Observera de olika delarnas monteringsläge, se detaljer.

#### IV. Skruva loss och rengör mousseuren (47 924), se utvinkningssida II.

Monteringen sker i omvänd ordningsföljd.

#### Reservdelar, se utvinkningssida II (\* = extra tillbehör).

### Skötsel

Underhålltips för denna blandare finns i den bifogade Underhållanvisningen.

DK

### Sikkerhedsinformationer



#### Skoldningsprævention

For tapsteder med specielle krav vidrørende vandtemperaturen (hospitaller, skoler, plejehjem) anbefales at principielt anvende termostater med mulig begrænsning til 43 °C. En tilsvarende temperaturbegrænsning er vedlagt dette produkt. For brusesystemer i børnehaver og visse områder af ældrecenter anbefales generelt at temperaturen ikke overstiger 38 °C. Anvend her Grohtherm Special-termostater med specialgreb til lettelse af termisk desinfektion og den tilsvarende sikkerhedsbegrænsningen. Gældende standarder (f.eks. EN 806 2) og tekniske forskrifter for drikkevand skal overholdes.

### Anvendelsesområde

Termostatbatterier er konstruerede til varmtvandsforsyning via trykbeholdere, og hvis de anvendes sådan, yder de den størst mulige temperaturnøjagtighed. Ved tilstrækkelig effekt (fra 18 kW/250 kcal/min.) er også el-/gassennemstrømningsvandvarmere velegnede.

Termostater kan ikke anvendes i forbindelse med trykløse beholdere (åbne vandvarmere).

Alle termostater justeres på fabrikken ved et tilgangstryk på 3 bar fra begge sider.

Skulle der opstå temperaturafvigelse pga. særlige installationsbetingelser, skal termostaten justeres efter disse forhold (se Justering).

### Tekniske data

Min. tilgangstryk uden efterkoblede modstande	0,5 bar
Min. tilgangstryk med efterkoblede modstande	1 bar
Maks. driftstryk	10 bar
Anbefalet tilgangstryk	1 - 5 bar
Kontroltryk	16 bar
Gennemstrømning ved 3 bar tilgangstryk	ca. 20 l/min.
Maks. vandtemperatur ved varmtvandsindgangen	70 °C
Anbefalet maks. fremløbstemperatur (energibesparelse)	60 °C
Termisk desinfektion mulig	
Sikkerhedsspærre	38 °C
Varmtvandstemperatur ved forsyningstilslutningen min. 2 °C højere end blandingsvandtemperaturen	
Koldt vandstilslutning	til højre
Varmt vandstilslutning	til venstre
Minste gennemstrømning	= 5 l/min.
Vind hviletryk over 5 bar skal der monteres en reduktionsventil.	

### Installation

#### Skyl rørledningssystemet grundigt før og efter installationen (Vær opmærksom på EN 806)!

#### Vægmontering

1. Monter S-tilslutningerne, og sæt bøsningen på, skruet sammen med rosetten, se foldeside I, ill. [1].
2. Skru batteriet på, og kontroller, at tilslutningerne er tætte.
3. Skub bøsningen med rosetten på omløbermøtrikken.
4. Skru rosetten ind til væggen.

#### 34 464:

5. Monter hylde, se ill. [2].

#### Standmontering

Monter standtilslutningerne, og skru batteriet på, se ill. [3].

Fremspringet kan forlænges med 30mm, se reservedele, foldeside II, bestillingsnummer: 46 238.

#### Spejlvendt tilslutning (varmt til højre - koldt til venstre).

Udskift den kompakte termostatpatron (A), se reservedele, foldeside II, bestillingsnummer: 47 175 (1/2").

Når den kompakte termostatpatron anvendes er der ingen cooltouch funktion.

### Justering

#### Indstilling af temperatur, se ill. [4] og [5].

1. Abn for spærreventilen, og mål vha. termometret temperaturen på det vand, der løber ud, se ill. [4].
2. Vip dækkappen (B) af, se ill. [5].
3. Løsn skruen (C).
4. Træk temperaturindstillingen (D) af.
5. Drej reguleringsmøtrikken (E), til vandet, der løber ud, er 38 °C.
6. Sæt temperaturindstillingen (D) på således, at tasten (F) peger opad, se ill. [4].
7. Skru skruen (C) i, se ill. [5].
8. Sæt dækkappen (B) på igen.

### Temperaturbegrænsning

Temperaturområdet begrænses til 38 °C af sikkerhedsspærren. Ved at trykke på tasten (F) kan 38 °C-spærren overskrides.

### Temperaturbegrænsere

Hvis temperaturstopet skal indstilles til 43 °C, sættes vedlagte temperaturbegrænsere (D1) i temperaturindstillingen (D), se ill. [6]. Greb med formonteret temperaturstop, bestillingsnummer: 47 917 (se reservedele, foldeside II).

### Betjening af spærregrebet (G), se ill. [7].

Spærregreb i midterstilling = lukket  
Drej spærregrebet til venstre = åbning til kar  
Drej spærregrebet til højre = åbning til bruser

### Bemærk ved fare for frost

Når husets anlæg tømmes, skal termostaterne tømmes separat, da der sidder kontraventiler i koldt- og varmtvandsstilslutningen. Tag i den forbindelse termostaten af væggen.

### Vedligeholdelse

Kontrollér alle dele, rens dem, udskift dem evt., og smør dem med specielt armaturfedt.

#### Luk for koldt- og varmtvandsstilførslen.

I. **Kontraventil (H)**, se foldeside III ill. [8].

- Skru tilslutningsniplen (K) ud med en unbrakonøgle (12mm) ved at dreje den til højre (venstregevind).

Monteringen foretages i omvendt rækkefølge.

II. **Kompakt termostatpatron (A)**, se foldeside III, ill. [9].

Monteringen foretages i omvendt rækkefølge.

**Vær opmærksom på den kompakte termostatpatrons (A), se Detaljer.**

Efter alt vedligeholdelsesarbejde på den kompakte termostatpatron skal der justeres (se Justering).

III. **Aquadimmer (O)**, se foldeside III, ill. [10] og [11].

Monteringen foretages i omvendt rækkefølge.

**Vær opmærksom på reservedelens monteringsposition, se Detaljer.**

IV. Skru **mousseuren (47 924)** ud, og rens den, se foldeside II.

Monteringen foretages i omvendt rækkefølge.

**Reserve dele**, se foldeside II (\* = specialtilbehør).

### Pleje

Anvisningerne vedrørende pleje af dette armatur er anført i vedlagte vedligeholdelsesvejledning.

N

### Sikkerhedsinformasjon



#### Forebygging av skålding

På tappesteder der utløpstemperaturen er ekstra viktig (sykehus, skoler, sykehjem og aldershjem) anbefales i prinsippet å bruke termostater som begrenses til 43 °C. Som begrensning følger det med en temperaturrendestopper til dette produktet. For dusjanlegg i barnehager og spesialområder i sykehjem anbefales generelt at temperaturen ikke skal overstige 38 °C. I slike tilfeller kan man bruke Grohtherm Special-termostater med spesialhåndtak for å lette termisk desinfeksjon og med tilsvarende sikkerhetsstopper. Gjeldende standarder (f.eks. EN 806-2) og tekniske bestemmelser for drikkevann må overholdes.

### Bruksområde

Termostatbatterier er konstruert for varmtvannsforsyning via trykkmagasiner, og gir her den mest nøyaktige temperaturen. Ved tilstrekkelig effekt (fra 18 kW hhv. 250 kcal/min) er også elektro- hhv. gass-varmtvannsberedere egnet.

Termostater kan **ikke** benyttes i forbindelse med lavtrykkmagasiner (åpne varmtvannsberedere).

Alle termostater justeres ved fabrikkens med et dynamisk trykk på 3 bar fra begge sider.

Dersom det på grunn av spesielle installeringsforhold skulle oppstå temperaturavvik, må termostaten justeres for de lokale forhold (se Justering).

### Tekniske data

Minimum dynamisk trykk uten etterkoblede motstander	0,5 bar
Minimum dynamisk trykk med etterkoblede motstander	1 bar
Maksimalt driftstrykk	10 bar
Anbefalt dynamisk trykk	1–5 bar
Kontrolltrykk:	16 bar
Gjennomstrømning ved 3 bar dynamisk trykk	ca. 20 l/min

Maksimal temperatur på varmtvannsinnang	70 °C
Anbefalt maks. forhåndstemperatur (energisparing)	60 °C
Termisk desinfeksjon mulig	
Sikkerhetssperre	38 °C
Varmtvannstemperatur ved forsyningstilkoblingen	
min. 2 °C høyere enn blandevanntemperaturen	
Kaldtvannstilkobling	til høyre
Varmtvannstilkobling	til venstre
Minimum gjennomstrømning	= 5 l/min
Ved statisk trykk over 5 bar monteres en trykkreduksjonsventil.	

### Installering

**Spyl rørdningssystemet grundig før og etter installeringen** (Følg EN 806)!

#### Veggmontering

1. Monter S-tilkoblingene og sett på hylsen, skrudd sammen med rosetten, se utbrettside I, bilde [1].
2. Skru på batteriet, og kontroller at koblingene er **tette**.
3. Skyv hylsen med rosett på koblingsmutteren.
4. Skru rosetten mot veggen.

**34 464:**

5. Monter hylle, se bilde [2].

#### Frittstående montering

Monter tilkoblingene og skru på batteriet, se bilde [3].

Avstanden fra veggen kan økes med 30mm med et mellomstykke, se reservedeler på utbrettside II, best. nr. 46 238.

#### Speilvendt tilkobling (varmt til høyre - kaldt til venstre).

Utskifting av kompakt termostatpatron (A), se reservedeler på utbrettside II, best. nr. 47 175 (1/2").

Når denne kompakte termostatpatronen brukes, har man ikke lenger tilgang til Cool Touch-funksjonen.

### Justering

**Temperaturinnstilling**, se bilde [4] og [5].

1. Åpne sperreventilen og mål temperaturen på det rennende vannet med termometer, se bilde [4].
2. Løft av dekselkappen (B), se bilde [5].
3. Løsne skruen (C).
4. Trekk av temperaturvelgeren (D).
5. Drei reguleringsmutteren (E) helt til vannet som renner ut har en temperatur på 38 °C.
6. Sett på temperaturvelgeren (D) slik at knappen (F) peker opp, se bilde [4].
7. Skru inn skruen (C), se bilde [5].
8. Sett på dekselkappen (B) igjen.

### Temperaturbegrensning

Temperaturområdet begrenses av sikkerhetssperren til 38 °C. 38 °C-sperren kan overskrides ved å trykke på knappen (F).

### Temperatursperre

Hvis temperatursperren skal ligge ved 43 °C, skal den medfølgende temperaturbegrenseren (D1) settes inn i temperaturvelgergrepet (D), se bilde [6]. Grep med formontert temperatursperre best. nr. 47 917 (se reservedeler på utbrettside II).

### Bruk av sperregrepet (G), se bilde [7].

Sperregrepet i midtstilling	= lukket
Drei sperregrepet mot venstre	= åpning til kranen
Drei sperregrepet mot høyre	= åpning til dusjen

### Viktig ved fare for frost

Ved tømming av husanlegget må termostaterne tømmes separat fordi det er montert tilbakeslagsventiler i kaldt- og varmtvannstilkoblingen. Termostaten må da fjernes fra veggen.

## Vedlikehold

Alle deler kontrolleres, rengjøres, skiftes ut om nødvendig og smøres inn med spesial-armaturfett.

### Steng kaldt- og varmtvannstilførselen.

#### I. Tilbakeslagsventil (H), se utbrettside III, bilde [8].

- Koblingssnippel (K) skrus ut med en 12mm unbrakonøkkel ved å dreie mot høyre (venstregjengenget).

Monter i motsatt rekkefølge.

#### II. Kompakt termostatpatron (A), se utbrettside III, bilde [9].

Monter i motsatt rekkefølge.

#### Merk monteringsstillingen til den kompakte

#### termostatpatronen (A), se detalje.

Justering er nødvendig hver gang det er utført vedlikehold på den kompakte termostatpatronen (se Justering).

#### III. Aquadimmer (O), se utbrettside III, bilde [10] og [11].

Monter i motsatt rekkefølge.

#### Pass på enkeltdeles monteringsstilling,

se detaljbildene.

#### IV. Skru ut og rengjør mousseuren (47 924), se

utbrettside II.

Monter i motsatt rekkefølge.

**Reservedeler**, se utbrettside II (\* = ekstratilbehør).

## Pleie

Informasjon om pleie av denne armaturen finnes i vedlagte pleieveiledning.

FIN

## Turvallisuusohjeet



### Palovammojen välttäminen

Vedenottokohdissa, joissa on kiinnitettävä erityistä huomiota ulosvirtauslämpötilaan (sairaalat, koulut, hoito- ja vanhainkodit), suosittelemme käyttämään

termostaattia, jonka lämpötilan voi rajoittaa 43 °C:een. Tässä laitteessa on lämpötilan pääterajoitin.

Lastentarhojen suihkujärjestelmille ja hoitokotien erityisille alueille suositellaan yleisesti, ettei lämpötila ylitäisi 38 °C:ta. Käytä tällöin Grohtherm Special -termostaatteja, joissa on erityiskahva lämpödesinfiointia varten, ja vastaavia turvarajoittimia. Ota huomioon juomaveden voimassa olevat normit (esim. EN 806-2) ja tekniset säännöt.

## Käyttöalue

Termostaattisekoittimet on tarkoitettu käytettäväiksi painevaraajien kanssa; tällöin niiden lämpötilatarkkuus on parhaimmillaan. Riittävän tehokkaina

(vähintään 18 kW / 250 kcal/min) myös sähkö- tai kaasulämpövirtauskuumentimet soveltuvat käyttöön.

Käyttö paineettomien säiliöiden (avoimien lämmivesivaraajien) kanssa ei ole mahdollista.

Kaikki termostaatit säädetään tehtaalla 3 barin molemminpuolisella virtauspaineella.

Mikäli erityisten asennusolosuhteiden vuoksi esiintyy lämpötilavaihteluita, termostaatti on säädettävä paikallisia olosuhteita vastaavaksi (ks. Sääto).

## Tekniset tiedot

Vähimmäisvirtauspaine ilman

jälkikytkettyjä vastuksia

0,5 bar

Vähimmäisvirtauspaine jälkikytkettyjen

vastuksien kanssa

1 bar

Enimmäiskäyttöpaine

10 bar

Suosittelut virtauspaine

1 - 5 bar

Testipaine

16 bar

Läpivirtaus virtauspaineen ollessa 3 baria

n. 20 l/min

Lämpimän veden tuloliitännän enimmäislämpötila

70 °C

Suosittelut enimmäistulolämpötila (energiansäästö)

60 °C

Terminen desinfiointi mahdollinen

Turvarajoitin

38 °C

Lämpimän veden lämpötila syöttöliitännässä vähintään 2 °C korkeampi kuin sekoitetun veden lämpötila

Kylmävesiliitäntä

oikealla

Lämminvesiliitäntä

vasemmalla

Vähimmäislämpövirtaus

= 5 l/min

Asenna paineenalennusventtiili lepopaineiden ylittäessä 5 baria.

## Asennus

### Huuhtelevat putkistot huolellisesti ennen ja jälkeen

### asennuksen (EN 806 huomiotava)!

#### Seinäasennus

1. Asenna epäkeskoliitännät ja laita holkki peitelataan kanssa yhteenruuvattuna paikalleen, ks. kääntöpuolen sivu I, kuva [1].

2. Ruuvaa sekoitin kiinni ja tarkasta liitäntöjen tiiviys.

3. Työnnä holkki ja peitelaa liitinmutterin päälle.

4. Ruuvaa peitelaa seinää vasten.

#### 34 464:

5. Asenna teline, ks. kuva [2].

#### Tasoasennus

Asenna tasoliittimet ja ruuvaa sekoitin kiinni, ks. kuva [3].

Hanaa voidaan jatkaa 30mm:n verran jatkokappaleella, ks. varaosat, kääntöpuolen sivu II, tilausnumero: 46 238.

## Päinvastainen liitäntä (lämmin oikealla - kylmä vasemmalla).

Vaihda termostaattisäätöosa (A), ks. varaosat, kääntöpuolen sivu II, tilausnumero: 47 175 (1/2").

Tätä termostaattisäätöosaa käytettäessä Cool-Touch-toimintoa ei enää ole.

## Sääto

Lämpötilan säätö, ks. kuvat [4] ja [5].

1. Avaa hana ja mittaa virtaavan veden lämpötila lämpömittarilla, ks. kuva [4].

2. Käännä suojakansi (B) irti, ks. kuva [5].

3. Avaa ruuvi (C).

4. Vedä lämpötilan valintakahva (D) irti.

5. Kierrä säätömutteria (E) niin paljon, kunnes veden lämpötila on 38 °C.

6. Paina lämpötilan valintakahva (D) paikalleen niin, että

painike (F) on ylhäällä, ks. kuva [4].

7. Kierrä ruuvi (C) kiinni, ks. kuva [5].

8. Paina suojakansi (B) takaisin paikalleen.

## Lämpötilan rajoitus

Turvarajoitin rajoittaa lämpötilan 38 °C:een. 38 °C -rajoitin voidaan ylittää painamalla painiketta (F).

## Lämpötilanrajoitin

Jos haluat rajoittaa lämpötilan 43 °C tasolle, laita oheinen lämpötilanrajoitin (D1) lämpötilan valintakahvaan (D), ks. kuva [6]. Kahva esiasennetun lämpötilanrajoittimen kanssa, tilausnumero: 47 917 (ks. varaosat kääntöpuolen sivulla II).

## Sulkukahvan (G) käyttö, ks. kuva [7].

Sulkukahva keskiasennossa = suljettu

Kierrä sulkukahvaa vasemmalle = vesi virtaa juoksuputkesta

Kierrä sulkukahvaa oikealle = vesi virtaa suihkusta

## Pakkasen varalta huomiotava

Kun tyhjennät talon putkistot, termostaatit on tyhjennettävä erikseen, koska kylmä- ja lämminvesiliitännöissä on takaiskuventtiilit. Tässä yhteydessä irrota termostaatti seinästä.

## Huolto

Tarkista kaikki osat, puhdista tai vaihda tarvittaessa ja rasvaa erikoisrasvalla.

## Sulje kylmän ja lämpimän veden tulo hanalle.

### I. Takaiskuventtiili (H), ks. kääntöpuolen sivu III kuva [8].

- Irrota liitäntänippa (K) kiertämällä sitä 12mm:n kuusiokoloavaimella oikealle (vasenkätinen kierre). Asennus tapahtuu päinvastaisessa järjestyksessä.

**II. Termostaatti-kompaktisäätöosa (A)**, ks. kääntöpuolen sivu III kuva [9].

Asennus tapahtuu päinvastaisessa järjestyksessä.

**Huomaa termostaatti-kompaktisäätöosan (A) oikea asento**, ks. detaljit.

Jokaisen termostaatti-kompaktisäätöosalle tehdyn huollon jälkeen on tarpeen suorittaa säätö (ks. Säätö).

**III. Aquadimmer-vaihdin (O)**, ks. kääntöpuolen III kuva [10] ja [11].

Asennus tapahtuu päinvastaisessa järjestyksessä.

**Huomaa erillisosien oikea asento**, ks. detaljit.

**IV. Kierrä poresuutin (47 924)** irti ja puhdistu se, ks. kääntöpuolen sivu II.

Asennus tapahtuu päinvastaisessa järjestyksessä.

**Varaosat**, ks. kääntöpuolen sivu II (\* = lisätarvike).

### Hoito

Tämän hanan hoitoa koskevat ohjeet on annettu mukana olevassa hoito-oppaassa.



### Informacje dotyczące bezpieczeństwa



#### Unikanie oparzeń

Przy punktach poboru ze szczególnym przestrzeganiem temperatury wylotu (szpitale, szkoły, domy opieki i domy seniora) zalecane jest zasadniczo stosowanie termostatów zapewniających ograniczenie temperatury do 43°C. Do tego produktu dołączony jest zderzak krańcowy temperatury służący do ograniczania temperatury. Przy instalacjach prysznicowych w przedszkolach i specjalnych obszarach domów opieki zalecane jest generalnie, aby temperatura nie przekraczała 38°C. W tym celu należy stosować termostaty Grotherm Special z uchwytem ułatwiającym termiczną dezynfekcję i odpowiednim ogranicznikiem bezpieczeństwa. Należy przestrzegać obowiązujących norm (np. EN 806-2) i reguł technicznych dotyczących wody pitnej.

### Zakres stosowania

Baterie z termostatem przeznaczone są do pracy z ciśnieniowymi podgrzewaczami pojemnościowymi wody i tak stosowane zapewniają dokładną regulację temperatury wody. Przy dostatecznej mocy (od 18 kW lub 250 kcal/min) armaturę tę można także stosować z przepływowymi podgrzewaczami wody, elektrycznymi lub gazowymi.

Termostatów **nie** można stosować z bezciśnieniowymi podgrzewaczami wody pracującymi w systemie otwartym. Wszystkie termostaty zostały wyregulowane fabrycznie dla obustronnego ciśnienia przepływu 3 bar. W przypadku odchylenia temperatury na skutek szczególnych warunków panujących w instalacji należy wyregulować termostat stosownie do lokalnych warunków pracy instalacji (zob. Regulacja).

### Dane techniczne

Minimalne ciśnienie przepływu bez dodatkowych oporów	0,5 bar
Minimalne ciśnienie przepływu przy dodatkowych oporach	1 bar
Maks. ciśnienie robocze	10 bar
Zalecane ciśnienie przepływu	1 - 5 bar
Ciśnienie kontrolne	16 bar
Natężenie przepływu przy ciśnieniu przepływu 3 bar	ok. 20 l/min
Maks. temperatura wody na dopływie wody gorącej	70 °C
Maksymalna zalecana temperatura doprowadzanej wody (oszczędność energii)	60 °C
Możliwa dezynfekcja termiczna	38 °C
Blokada bezpieczeństwa	
Temperatura wody gorącej na podłączeniu dolotowym	
min. 2 °C wyższa od temperatury wody mieszanej	

Doprowadzenie wody zimnej str. prawa  
Doprowadzenie wody gorącej str. lewa  
Przepływ minimalny = 5 l/min  
Jeżeli ciśnienie statyczne przekracza 5 bar, należy zamontować reduktor ciśnienia.

### Instalacja

**Przed instalacją i po niej dokładnie przepłukać przewody rurowe** (przestrzegać EN 806)!

#### Montaż w ścianie

1. Wmontować łączniki S i osadzić tulejkę połączoną z rozetką, zob. str. rozkładana I, rys. [1].
2. Wkręcić baterię i skontrolować **szczelność połączeń**.
3. Nasunąć tuleję z rozetką na nakrętkę złączkową.
4. Wkręcać rozetkę tak, aby przylgnęła do ściany.

#### 34 464:

5. Zamontować pokrycie półki, zob. rys. [2].

#### Montaż wspornika

Zamontować doprowadzenie pionowe i wkręcić baterię, zob. rys. [3].

Wysięg można zwiększyć o 30mm przez wykorzystanie elementu przedłużającego, (zob. części zamienne, strona rozkładana II, nr kat.: 46 238).

#### Podłączenie odwrotne (ciepła - po prawej, zimna - po lewej).

Wymienić kompaktową głowicę termostaticzną (A), zob. części zamienne, str. rozkładana II, nr kat.: 47 175 (1/2").

W przypadku zastosowania kompaktowej głowicy termostaticznej nie jest dostępna funkcja Cool-Touch, chroniąca przed oparzeniem.

### Regulacja

**Regulacja temperatury**, zob. rys. [4] i [5].

1. Otworzyć zawór odcinający i zmierzyć temperaturę wypływającej wody przy pomocy termometru, zob. rys. [4].
2. Podważyć kołpak osłaniający (B), zob. rys. [5].
3. Odkręcić śrubę (C).
4. Zdjąć pokrętko termostatu (D).
5. Nakrętkę regulacyjną (E) obracać tak długo, aż temperatura wypływającej wody osiągnie 38 °C.
6. Nałożyć pokrętko termostatu (D) w taki sposób, aby przycisk (F) był skierowany w górę, zob. rys. [4].
7. Wkręcić śrubę (C), zob. rys. [5].
8. Założyć ponownie kołpak osłaniający (B).

#### Ograniczenie temperatury

Temperatura wody jest ograniczona przez blokadę bezpieczeństwa do 38 °C. Naciśnięcie przycisku (F) umożliwia wyłączenie blokady ograniczającej temperaturę wody do 38 °C

#### Ogranicznik temperatury

W przypadku ustawienia krańcowego ogranicznika temperatury w położeniu 43 °C, należy osadzić załączony ogranicznik temperatury wody (D1) w pokrętko termostatu (D), zob. rys. [6]. Pokrętko z zamontowanym uprzednio ogranicznikiem temperatury, nr kat.: 47 917 (zob. części zamienne, str. rozkładana II).

#### Obsługa pokrętkła odcinającego (G), zob. rys. [7].

Pokrętko odcinające w położeniu środkowym = zamknięte  
Obrót pokrętkła odcinającego w lewo = wypływ przez wylewkę  
Obrót pokrętkła odcinającego w prawo = wypływ przez prysznic

#### W przypadku niebezpieczeństwa wystąpienia mrozu

Podczas opróżniania domowej instalacji wody, termostaty należy opróżniać oddzielnie, bowiem na doprowadzeniach wody gorącej i zimnej osadzone są zawory zwrotne. W tym celu należy zdjąć termostat ze ściany.

## Konserwacja

Sprawdź wszystkie części, oczyść, ewent. wymień i przesmarowaj specjalnym smarem do armatury.

### Zamknąć doprowadzenia wody zimnej i gorącej.

I. Zawór zwrotny (H), zob. strona rozkładana III rys. [8].

- Wykręć złączkę (K) przy pomocy klucza imbusowego 12mm przez obrót w prawo (gwint lewoskrętny).

Montaż odbywa się w odwrotnej kolejności.

II. Kompaktowa głowica termostatyczna (A), zob. strona rozkładana III rys. [9].

Montaż odbywa się w odwrotnej kolejności.

### Zwrócić uwagę na położenie montażowe kompaktowej głowicy termostatycznej (A), zob. szczegóły.

Po zakończeniu konserwacji kompaktowej głowicy termostatycznej należy przeprowadzić regulację (zob. Regulacja).

III. Regulator przepływu (O), zob. strona rozkładana III rys. [10] i [11].

Montaż odbywa się w odwrotnej kolejności.

### Zwrócić uwagę na położenie montażowe poszczególnych części, zob. szczegóły.

IV. Odkręć i oczyść perlator (47 924), zob. strona rozkładana II.

Montaż odbywa się w odwrotnej kolejności.

Części zamiennne, zob. strona rozkładana II (\* - akcesoria specjalne).

## Pielęgnacja

Wskazówki dotyczące pielęgnacji armatury zamieszczone w załączonej instrukcji pielęgnacji.

UAE



الحماية ضد الحرق بالماء المغلي

من الموصى به تركيب أجهزة تنظيم الحرارة بالقرب من نقاط التفرغ ذات الحساسية الخاصة لدرجة حرارة المخارج (المستشفيات، والمدارس، ودور التمريض، ودور رعاية كبار السن)، الأمر الذي قد يحد درجة حرارة المياه عند 43 درجة مئوية. يشتمل المنتج على مقبض تحكم في درجة الحرارة ملائم. من الموصى به عموماً ألا تتجاوز درجة حرارة أنظمة الدش 38 درجة مئوية في الحمامات والمناطق الخاصة في مراكز الرعاية. استخدم أجهزة تنظيم الحرارة [Grotherm Special المزودة بمقبض خاص لتسهيل التعقيم الحراري ومقبض تحكم مناسب للسلامة. يجب الالتزام بالمعايير المنطبقة (مثل EN 806-2) واللوائح الفنية الخاصة بمياه الشرب.

### نطاق الاستخدام

لضمان درجات حرارة دقيقة للمياه المتدفقة الساخنة، صممت الخلاطات المزودة بمنظمات حرارة المياه (الترموستات) المركبة سطحياً لتعمل فقط مع سخانات التخزين تحت ضغط. في حالة وجود قدرة كافية (ابتداءً من 18 كيلواط أو 250 كيلوكالوري/الدقيقة) فإنه يمكن أيضاً استعمال السخانات اللحظية الكهربائية أو الغازية.

لا يمكن استخدام منظمات حرارة المياه مع سخانات التخزين عديمة الضغط (سخانات المياه ذات الدائرة المفتوحة).

لقد تم ضبط كافة منظمات حرارة المياه في المصنع عند ضغط إنسياب بالغ 3 بار على الجانبين.

في حال وجود فروق في درجات الحرارة نتيجة لمواصفات تركيب معينة عند ذلك يجب ضبط وتعديل النظم (الترموستات) وفقاً للشروط المحلية (انظر فقرة الضبط).

### البيانات الفنية

الحد الأدنى لضغط الإنسياب	
دون مقاومة جريان المياه	0,5 بار
الحد الأدنى لضغط الإنسياب	1 بار
مع مقاومة جريان المياه	10 بار
ضغط التشغيل الأقصى	1 - 5 بار
ضغط الإنسياب الموصى به	16 بار
ضغط الاختبار	20 لتر/دقيقة تقريباً
معدل التدفق عند ضغط الإنسياب البالغ 3 بار	

أقصى درجة حرارة للمياه عند مدخل المياه الساخنة	70 °م
درجة حرارة التدفق القصوى الموصى بها (لتوفير الطاقة)	60 °م
سكن إجراء التعقيم الحراري	38 °م
إيقاف الأمان	
يجب أن تكون درجة حرارة المياه الساخنة عند طرف توصيل التغذية 2 °م أعلى من درجة حرارة المياه المختلطة	
طرف توصيل المياه الباردة	يمين
طرف توصيل المياه الساخنة	يسار
معدل التدفق الأدنى	= 5 لتر/دقيقة
عندما يكون ضغط الإنسياب أعلى من 5 بار ينبغي تركيب مخفض للضغط في الشبكة لتطابق قيم الضوضاء.	

### التركيب

يتم شطف نظام شبكة الواسير جيداً قبل التركيب ويعدده (يرجى مراعاة EN 806)!

### التركيب على الجدار

- قم بتركيب طرفي التوصيل S ثم ضع عليها الكم والوردية وهما مثبتان مع بعضهما البعض، انظر الصفحة المطوية أ، شكل [1].
- قم بتثبيت الخلاط وافحص الوصلات من حيث إحكامها وعدم تسرب المياه منها.
- ادفع الكم والوردية فوق صامولة الوصل.
- قم بتثبيت الوردية على الجدار.

34 464

الرف جبل، انظر الشكل [2].

### التركيب على سطح أفقي

تركيب أطراف التوصيل وتثبيت الخلاط، انظر الشكل [3].

ويمكن زيادة الطول بمقدار 30 مم باستخدام وصلة إضافية (انظر قطع الغيار على الصفحة المطوية أ، رقم الطلبية: 47 175 (1/2").

التوصيل المعكوس (ساخن على اليمين - بارد على اليسار).

يتم استبدال خرطوشة النظم المدمجة (A)، انظر قطع الغيار على الصفحة المطوية أ، رقم الطلبية: 47 175 (1/2").

عند تركيب خرطوشة النظم المدمجة لن تكون وظيفة للمس الباردة (Cool-Touch) شغالة.

### الضبط

ضبط درجة الحرارة، انظر الشكل [4] و [5].

- افتح صمام الإيقاف وقم بقياس درجة حرارة المياه الخارجة بمساعدة مقياس حرارة، انظر الشكل [4].
- أخرج الغطاء (B)، انظر الشكل [5].
- قم بحل البرغي (C).

4- إنزع مقبض اختيار درجة الحرارة (D).

5- قم بإدارة صامولة الضبط والتعديل (E) إلى أن تصل درجة حرارة المياه الخارجة 38 °م.

6- قم بتركيب مقبض اختيار درجة الحرارة (D) بحيث يشير الزر (F) إلى الأعلى، انظر الشكل [4].

7- قم بتثبيت البرغي (C)، انظر الشكل [5].

8- أعد تركيب الغطاء (B).

### تحديد درجة الحرارة

يقوم إيقاف الأمان بتحديد نطاق درجة الحرارة على 38 °م.

أما إذا رغبت بدرجة حرارة أعلى يمكنك إجتياز

درجة الحرارة المحددة وبالعالية 38 °م من خلال الضغط على الزر (F).

### مقبض التحكم في درجة الحرارة

إذا تم ضبط مقبض التحكم في درجة الحرارة عند 43 درجة مئوية، يتم إدراج محدد درجة الحرارة المرفق (D) في مقبض اختيار درجة الحرارة (D1)، انظر صورة [6]. رقم طلبية المقبض مع مقبض التحكم في درجة الحرارة مسبق التجميع: 47 917 (انظر الصفحة المطوية II فيما يتعلق بقطع الغيار).

تشغيل مقبض التحكم في نسبة جريان المياه (G)، انظر الشكل [7].

عندما يكون مقبض التحكم في نسبة = مغلق

جريان المياه في الوضع الأوسط





5. Γυρίστε το παξιμάδι ρύθμισης (E) μέχρι το εξερχόμενο νερό να φτάσει τη θερμοκρασία των 38 °C.
6. Περάστε τη λαβή επιλογής θερμοκρασίας (D) έτσι ώστε το πλήκτρο (F) να δείχνει προς τα εμπρός, βλέπε εικ. [4].
7. Βιδώστε τη βίδα (C), βλέπε εικ. [5].
8. Τοποθετήστε πάλι το καπάκι (B).

#### Περιορισμός θερμοκρασίας

Η περιοχή θερμοκρασίας περιορίζεται από ένα διακόπτη ασφάλειας στους 38 °C. Πιέζοντας το πλήκτρο (F) μπορείτε να παρακάμψετε τη διακοπή λειτουργίας στους 38 °C.

#### Τελικός διακόπτης θερμοκρασίας

Σε περίπτωση που ο τελικός διακόπτης θερμοκρασίας θέλετε να βρίσκεται στους 43 °C, τοποθετήστε τον συνοδευτικό αναστολέα θερμοκρασίας (D1) στη λαβή επιλογής θερμοκρασίας (D), βλέπε εικ. [6]. Λαβή με προσυναρμολογημένο τελικό διακόπτη θερμοκρασίας, Αρ. παραγγελίας: 47 917 (βλέπε αναδιπλούμενη σελίδα II).

#### Λειτουργία της λαβής διακοπής λειτουργίας (G), βλ. εικ. [7].

Λαβή διακοπής λειτουργίας = κλειστό  
στην κεντρική θέση  
Περιστροφή λαβής διακοπής λειτουργίας φραγής προς τα αριστερά = άνοιγμα προς την εκροή  
Περιστροφή της λαβής διακοπής λειτουργίας προς τα δεξιά = άνοιγμα προς το ντους

#### Προσοχή σε περίπτωση παγετού

Σε περίπτωση αποστράγγισης της υδραυλικής εγκατάστασης του σπιτιού, οι θερμοστάτες πρέπει να αδειάσουν χωριστά, διότι στις παροχές κρύου και ζεστού νερού υπάρχουν εγκατεστημένες βαλβίδες αντεπιστροφής που εμποδίζουν την αντίστροφη ροή. Στην περίπτωση αυτή πρέπει να αφαιρεθεί ο θερμοστάτης από τον τοίχο.

#### Συντήρηση

Ελέγξτε όλα τα εξαρτήματα, καθαρίστε τα, εάν χρειάζεται, αλλάξτε τα και λιπάνάτε τα με το ειδικό λιπαντικό μπαταρίας.

#### Κλείστε την παροχή κρύου και ζεστού νερού.

**I. Βαλβίδα αντεπιστροφής (H)**, βλέπε αναδιπλούμενη σελίδα III εικ. [8].

- Ξεβιδώστε τον ενδότη (K) με ένα εξάγωνο κλειδί 12mm με δεξιά περιστροφή (αριστερό σπείρωμα).

Η συναρμολόγηση πρέπει να γίνει με την αντίστροφη σειρά.

**II. Μηχανισμός θερμοστάτη (A)**, βλέπε αναδιπλούμενη σελίδα III εικ. [9].

Η συναρμολόγηση πρέπει να γίνει με την αντίστροφη σειρά.

**Προσέξτε τη θέση τοποθέτησης του μηχανισμού του θερμοστάτη (A)**, βλ. λεπτομέρειες.

Μετά από κάθε συντήρηση του μηχανισμού θερμοστάτη είναι απαραίτητη μια ρύθμιση (βλέπε Ρύθμιση).

**III. Διακόπτης ρύθμισης ροής νερού (O)**, βλέπε αναδιπλούμενη σελίδα III εικ. [10] και [11].

Η συναρμολόγηση πρέπει να γίνει με την αντίστροφη σειρά.

**Προσέξτε τη θέση τοποθέτησης των εξαρτημάτων**, βλέπε λεπτομέρειες.

**IV. Ξεβιδώστε το φίλτρο (47 924)** και καθαρίστε το, βλέπε αναδιπλούμενη σελίδα.

Η συναρμολόγηση πρέπει να γίνει με την αντίστροφη σειρά.

**Ανταλλακτικά**, βλ. αναδιπλούμενη σελίδα II (\* = προαιρετικός εξοπλισμός).

#### Περιποίηση

Τις οδηγίες που αφορούν την περιποίηση αυτής της μπαταρίας μπορείτε να τις πάρετε από τις συνημμένες οδηγίες περιποίησης.

**CZ**

#### Ezpečnomace



#### Vyvarování se opaření

Na místech odběru, kde je důležité dbát na výstupní teplotu (nemocnice, školy, domy s pečovatelskou službou a domovy důchodců), se v zásadě doporučuje používat termostaty, které se dají omezit na 43 °C. Proto je k tomuto produktu přiložena koncová teplotní zarážka. U sprchových zařízení v mateřských školách a ve speciálních částech domů s pečovatelskou službou je všeobecně doporučeno, aby teplota nepřekročila 38 °C. Za tímto účelem použijte speciální termostaty značky Grohtherm Special, které jsou vybaveny zvláštním madlem usnadňujícím termickou dezinfekci a odpovídající bezpečnostní zarážkou. Je třeba dodržovat platné normy (např. EN 806-2) a technická pravidla pro pitnou vodu.

#### Oblast použití

Baterie s termostatem jsou konstruovány pro zásobování teplou vodou ve spojení s tlakovými zásobníky a při tomto použití dosahují nej přesnější teploty. Při dostatečném výkonu (od 18 kW resp. 250 kcal/min) jsou vhodné také elektrické nebo plynové průtokové ohřivače.

Ve spojení s beztlakovými zásobníky (otevřené zásobníky na přípravu teplé vody) se termostaty **nemohou** používat.

Všechny termostaty jsou z výroby seřizeny při oboustranném proudovém tlaku 3 bary.

V případě, že se vlivem zvláštních instalačních podmínek vyskytnou teplotní rozdíly, je nutné termostat seřídit s přihlédnutím k místním poměrům (viz seřízení).

#### Technické údaje

Minimální proudový tlak bez dodatečné zapojených odporů	0,5 baru
Minimální proudový tlak s dodatečné zapojenými odpory	1 bar
Max. provozní tlak	10 barů
Doporučený proudový tlak	1 - 5 barů
Zkušební tlak	16 barů
Průtok při proudovém tlaku 3 bary	cca 20 l/min
Max. teplota vody na vstupu teplé vody	70 °C
Doporučená max. přívodní teplota (úspora energie)	60 °C
Je možno provádět termickou dezinfekci	38 °C
Bezpečnostní zarážka	
Teplota teplé vody je u přívodu min. o 2 °C vyšší než teplota smíšené vody	
Připojení studené vody	vpravo
Připojení teplé vody	vlevo
Minimální průtok	= 5 l/min
Při statických tlacích vyšších než 5 barů se musí namontovat redukční ventil.	

#### Instalace

**Potrubi systém před a po instalaci důkladně propláchněte** (dodržujte normu EN 806)!

#### Montáž na stěnu

1. Namontujte S-přípojky a nasuňte objímku sešroubovanou s růžicí, viz skládací strana I, obr. [1].
2. Našroubujte baterii a zkontrolujte **těsnost** spojů.
3. Objímku s růžicí nasuňte na přesuvnou matici.
4. Růžici zašroubujte až po dosednutí na stěnu.

#### 34 464:

5. Namontujte odkládací plocha, viz obr. [2].

#### Montáž na vodorovnou plochu

Namontujte svislé přípojky a přišroubujte baterii, viz obr. [3]. Vyrožení lze zvětšit pomocí prodloužení ještě o 30mm, viz náhradní díly skládací strana II, obj. č.: 46 238.

**Opačná montáž připojení** (teplá vpravo - studená vlevo).  
Výměna kompaktní termostatové kartuše (A), viz náhradní díly, skládací strana II, obj. č.: 47 175 (1/2").  
Při použití této kompaktní termostatové kartuše není již zajištěná funkce Cool-Touch.

#### Seřízení

**Seřízení teploty**, viz obr. [4] a [5].

1. Otevřete uzavírací ventil a teploměrem změřte teplotu vytékající vody, viz obr. [4].
2. Sejměte krycí víčko (B) viz obr. [5].
3. Uvolněte šroub (C).
4. Stáhněte ovladač regulace teploty (D).
5. Regulační maticí (E) otáčejte tak dlouho, až vytékající voda dosáhne teplotu 38 °C.
6. Ovladač regulace teploty (D) nasadte tak, aby tlačítko (F) ukazovalo nahoru, viz obr. [4].
7. Zašroubujte šroub (C), viz obr. [5].
8. Krycí víčko (B) opět nasuňte.

#### Omezení teploty

Teplotní rozsah je omezen pojistnou zarážkou na 38 °C. Zarážku pro tepelnou hranici 38 °C lze překročit stisknutím tlačítka (F).

#### Koncový doraz teploty

Pokud má být hranice koncového dorazu teploty 43 °C, do ovladače regulace teploty (D1) vložte příložený omezovač teploty (D), viz obr. [6]. Rukojeť s předem namontovaným koncovým dorazem teploty obj. čís.: 47 917 (viz Náhradní díly, skládací strana I).

#### Obsluha ovladače průtoku (G), viz obr. [7].

Ovladač průtoku ve střední poloze = uzavření armatury  
Otočení ovladače průtoku doleva = otevření na výtokové hrdlo  
Otočení ovladače průtoku doprava = otevření na sprchu

#### Pozor při nebezpečí mrazu

Při vyprázdňování domovního vodovodního systému je třeba termostaty vyprázdnit samostatně, protože se v přívodu studené a teplé vody nacházejí zpětné klapky. K tomu se musí termostat vyjmout ze stěny.

#### Údržba

Všechny díly zkontrolujte, vyčistěte, podle potřeby vyměňte a namažte speciálním mazivem pro armatury.

#### Uzavřete přívod studené a teplé vody.

**I. Zpětná klapka (H)**, viz skládací strana III obr. [8].  
• Připojovací vsuvku (K) vyšroubujte klíčem na vnitřní šestihrany 12mm otáčením doprava (levotočivý závit).  
Montáž se provádí v obráceném pořadí.

**II. Kompaktní termostatová kartuše (A)**, viz skládací strana III, obr. [9].

Montáž se provádí v obráceném pořadí.

**Dbejte na správnou montážní polohu kompaktní termostatové kartuše (A)**, viz detailní.

Po každé údržbě kompaktní termostatové kartuše je nutno provést seřízení (viz seřízení).

**III. Aquadimer (O)**, viz skládací strana III, obr. [10] a [11].

Montáž se provádí v obráceném pořadí.

**Dbejte na správnou montážní polohu jednotlivých součástí**, viz detailní obr.

**IV. Perlátor (47 924)** vyšroubujte a vyčistěte, viz skládací strana II.

Montáž se provádí v obráceném pořadí.

**Náhradní díly**, viz skládací strana II (\* = zvláštní příslušenství).

#### Ošetřování

Pokyny k ošetřování této armatury jsou uvedeny v příloženém návodu k údržbě.

**H**

#### Biztonsági információk



##### Leforrázásveszély elhárítása

Azon kivételi helyeken, ahol különleges figyelmet kell fordítani az előremenő hőmérsékletre (kórházakban, iskolákban, szanatóriumokban és idősek otthonában), olyan termosztátok használatát javasoljuk, amelyeken 43 °C-os hőmérséklet-korlátozás állítható be. Ezek a termékek hőmérsékleti végálláskapcsolóval vannak ellátva. Óvodákban és szanatóriumok különleges kezelőpontjain beszerelt zuhanyozó berendezések esetében általában azt javasoljuk, hogy a hőmérséklet ne lépje túl a 38 °C-ot. Erre a célra a Grotherm Special termosztátok olyan fogantyúval vannak ellátva, mely megkönnyíti a termikus fertőtlenítések és biztonsági leállások végrehajtását. Az ivóvízre vonatkozó összes szabványt (pl. EN 806-2) és műszaki előírást be kell tartani.

#### Felhasználási terület

A hőfokszabályozós-csaptelepek tárolón keresztül történő melegvíz-szolgáltatásra készültek, és ekkor a legjobb hőmérsékleti pontosságot biztosítják. Elégséges teljesítmény esetén (18 kW-tól ill. 250 kcal/perc) elektromos- ill. gázműködtetésű átfolyó-rendszerű vízmelegítők is alkalmasak.

Nyomás nélküli tárolókkal (nyílt üzemű víz melegítőekkel) hőfokszabályozós csaptelepek **nem** használhatók.

A gyártóüzemben valamennyi hőfokszabályozó bekalibrálása kétoldali, 3 bar értékű áramlási nyomás mellett történik.

Ha sajátos szerelési feltételek következtében eltérő hőmérsékletek adódnának, akkor a hőfokszabályozót a helyi viszonyokra kell beszabályozni (lásd Kalibrálás).

#### Műszaki adatok

Minimális áramlási nyomás utánkapcsolt ellenállások nélkül	0,5 bar
Minimális áramlási nyomás utánkapcsolt ellenállásokkal	1 bar
Max. üzemi nyomás	10 bar
Javasolt áramlási nyomás	1 - 5 bar
Próbanyomás	16 bar
Átfolyás 3 bar áramlási nyomásnál	kb. 20 l/perc
Max. vízhőmérséklet a melegvíz befolyó nyílásánál	70 °C
Ajánlott max. előtáplálási hőmérséklet (energiamegtakarítás)	60 °C
Termikus fertőtlenítés lehetséges	
Biztonsági reteszelés	38 °C
A melegvíz hőmérséklete a tápcsatlakozásnál min. 2 °C-al magasabb, mint a kevertvíz hőmérséklete	
Hidegvíz-csatlakozás	jobb oldalon
Melegvíz-csatlakozás	bal oldalon
Minimális átáramló mennyiség	= 5 l/perc
5 bar feletti nyugalmi nyomás esetén nyomáscsökkentő szükséges!	

#### Felszerelés

**A csővezetékét a szerelés előtt és után is alaposan öblítse át** (ügyeljen az EN 806 szabványra)!

##### Fali szerelés

1. Szerelje fel az S-csatlakozókat és nyomják fel a rozettával összecsavazott hüvelyt, lásd I. kihajtható oldal, [1]. ábra.
2. Csavarja rá a szerelvényt és ellenőrizze a bekötések **tömítettségét**.
3. Tolja fel a hüvelyt a rozettával együtt a hollandi anyára.
4. Csavarozza a rozettát a falhoz.

**34 464:**

5. Szerelje fel az piperepolc, lásd [2]. ábra.

### Álló csaptelepkénti szerelés

Szerelje fel az álló szerelvényhez szükséges szerelvényeket, majd csavarozza fel a szerelvényt, lásd a [3]. ábra.

A benyúlás egy hosszabbító segítségével 30mm-rel megnövelhető, lásd alkatrészek, II. kihajtható oldal; Megr.-sz.: 46 238.

### Felcserélt oldalú bekötés (meleg jobbra - hideg balra).

A termosztát kompakt betétjének (A) cseréje, lásd alkatrészek II. kihajtható oldal, Megr.-sz.: 47 175 (1/2"). Ennek a termosztát kompakt betétnek az alkalmazásakor a Cool-Touch funkció már nem elérhető.

### Kalibrálás

**A hőmérséklet beállítása**, lásd [4]. és [5]. ábra.

1. Nyissa ki az elzárószelepet és mérje meg a kifolyó víz hőmérsékletét, lásd [4]. ábra.
2. A zárósapkát (B) húzza le, lásd [5]. ábra.
3. Lazítsa meg a csavart (C).
4. A hőmérsékletválasztó fogantyút (D) húzza le.
5. Forgassa a szabályozó anyát (E) mindaddig, amíg a kifolyó víz hőmérséklete a 38 °C értéket el nem éri.
6. Úgy nyomja fel a (D) hőmérséklet-választó fogantyút, hogy a (F) gomb felfelé mutasson, lásd [4]. ábra.
7. A csavart (C) húzza meg, lásd [5]. ábra.
8. A fedőkupakot (B) ismét nyomja fel.

### Hőfokkorlátozás

A hőmérsékletletartományt a biztonsági reteszelés 38 °C -ra határolja be. A gomb (F) megnyomásával a 38 °C fokos reteszelés átugorható.

### Hőmérséklet végütközője

Ha a hőmérséklet végütközőjének 43 °C-on kell lennie, akkor helyezze be a mellékelt (D1) hőmérséklet-korlátozót a (D) hőmérséklet-választó fogantyúba, lásd [6]. ábra. Fogantyú előszerelt hőmérséklet végütközővel rend.-sz.: 47 917 (Lásd Alkatrészek, II. kihajtható oldal).

### A zárófogantyú kezelése (G), lásd [7]. ábra..

Elzáró fogantyú középállásban = zárva  
Elzáró fogantyú balra fordítása = nyitás a kifolyó irányába  
Elzáró fogantyú jobbra fordítása = nyitás a zuhany irányába

### Figyelem fagyveszély esetén!

A ház vízhálózatának leürítésekor a hőfokszabályozókat külön le kell üríteni, mivel a hideg- és a melegvíz bekötéseiben visszafolyásgátlók vannak beépítve. A leürítés során a hőfokszabályozót a falról le kell venni.

### Karbantartás

Ellenőrizze valamennyi alkotórészt, tisztítsa meg, esetleg cserélje ki azokat és zsírozza be őket speciális szerelvényzsírral.

### Zárja el a hideg- és melegvíz vezetékeket.

**I. Visszafolyásgátló (H)**, lásd III. kihajtható oldal [8]. ábra.

- Csavarja ki a csatlakozódarabot (K) 12mm-es imbuszkulccsal jobbra forgatva (balmenetes).

Az összeszerelés fordított sorrendben történik.

**II. Kompakt termosztát betét (A)**, lásd III. kihajtható oldal [9]. ábra.

Az összeszerelés fordított sorrendben történik.

**Ügyeljen a kompakt termosztátbetét (A) beszerelési helyzetére**, részleteket lásd.

A kompakt termosztátbetét minden karbantartását követően el kell végezni a kalibrálást (ld. Kalibrálás).

**III. Aquadimmer (O)**, lásd III. kihajtható oldal [10]. és [11]. ábra.

Az összeszerelés fordított sorrendben történik.

**Ügyeljen az egyes alkatrészek beszerelési helyzetére, lásd a részletrajzot.**

**IV. Csavarozza szét a szűrőt (47 924) és tisztítsa meg, lásd II. kihajtható oldal.**

Az összeszerelés fordított sorrendben történik.

**Cserealkatrészek**, lásd a II. kihajtható oldalt (\* = speciális tartozékok).

### Ápolás

A szerelvény ápolására vonatkozó útmutatást a mellékelt ápolási utasítás tartalmazza.



### Informações de segurança

#### Evitar queimaduras



Nas saídas com especial observância da temperatura de saída (hospitais, escolas, lares de idosos e de repouso) recomenda-se basicamente a utilização de termostatos, que possam ser limitados a 43 °C. Este produto é acompanhado, para limitação, de um batente final de temperatura. Nos sistemas de duche em infantários e áreas especiais de lares de repouso geralmente recomenda-se, que a temperatura não exceda os 38 °C. Para isso, utilizar termostatos Grohtherm Special com pega especial para facilitação da desinfeção térmica e respetivo batente de segurança. Observar as normas (por ex. EN 806-2) e regulamentos técnicos em vigor para a água potável.

### Campo de utilização

As misturadoras termostáticas são construídas para o fornecimento de água quente através de termoacumuladores de pressão e, assim montadas, permitem conseguir a maior precisão na temperatura. Com a potência suficiente (a partir de 18 kW ou 250 kcal/min), são também adequados esquentadores eléctricos ou a gás. Os termostatos **não podem** ser utilizados em conjugação com depósitos sem pressão (esquentadores abertos). Todos os termostatos são regulados na fábrica para uma pressão do caudal de 3 bar dos dois lados. Se, devido a condições de instalação especiais, se verificarem diferenças na temperatura, o sistema deve ser regulado para as condições locais (veja Regulação).

### Dados Técnicos

Pressão de caudal mínima sem resistências ligadas a jusante	0,5 bar
Pressão de caudal mínima com resistências ligadas a jusante	1 bar
Pressão de serviço máx.	10 bar
Pressão de caudal recomendada	1 - 5 bar
Pressão de teste	16 bar
Débito a 3 bar de pressão de caudal	aprox. 20 l/min
Temperatura máx. da água na entrada da água quente	70 °C
Temperatura de caudal máx. recomendada (poupança de energia)	60 °C
Possibilidade de desinfeção térmica	
Bloqueio de segurança	38 °C
Temperatura da água quente na ligação de alimentação, no mín. 2 °C acima da temperatura da água de mistura	
Ligação da água fria	à direita
Ligação da água quente	à esquerda
Caudal mínimo	= 5 l/min
Em pressões estáticas superiores a 5 bar dever-se-á montar um redutor de pressão.	

## Instalação

**Antes e depois da instalação, enxaguar bem as tubagens** (respeitar a norma EN 806)!

### Montagem à parede

1. Montar as ligações S e inserir o casquilho com o espelho enroscado, ver página desdobrável I, fig. [1].
2. Apertar a misturadora e verificar as ligações quanto à vedação.
3. Inserir o casquilho com o espelho na porca da torneira.
4. Enroscar o espelho à parede.

**34 464:**

5. Montar o prateleira, consultar a fig. [2].

### Montagem em coluna

Montar as colunas prismáticas e apertar a misturadora, ver figura. [3].

As saliências podem ser compensadas com um prolongamento de 30mm, ver Peças sobresselentes, página desdobrável II, n.º de enc.: 46 238.

**Ligação com os lados invertidos** (quente - à direita, fria - à esquerda).

Substituir o termostato compacto (A), ver Peças sobresselentes, página desdobrável II, n.º de enc.: 47 175 (1/2").

Se for aplicado este termostato compacto, deixa de haver a função Cool-Touch.

## Regulação

**Ajuste da temperatura**, ver fig. [4] e [5].

1. Abrir a água e medir a temperatura da água corrente com um termómetro, ver fig. [4].
2. Retirar a tampa (B), ver fig. [5].
3. Soltar o parafuso (C).
4. Remover o manípulo selector da temperatura (D).
5. Rodar a porca reguladora (E) até que a água corrente atinja os 38 °C.
6. Inserir o manípulo selector da temperatura (D) de modo a que o botão (F) fique a apontar para cima, ver fig. [4].
7. Apertar o parafuso (C), ver fig. [5].
8. Voltar a encaixar a tampa (B).

## Bloqueio de temperatura

O âmbito da temperatura é limitado para 38 °C pelo bloqueio de segurança. Premindo o botão (F) pode ser transposto o bloqueio de 38 °C.

## Limitação da temperatura

Caso o batente de temperatura tiver de estar a 43 °C, instalar o limitador de temperatura anexo (D1) no manípulo selector de temperatura (D), ver fig. [6]. Manípulo com batente de temperatura inserido. N.º da encomenda: 47 917 (ver peças sobresselentes na página desdobrável II).

## Manuseamento do manípulo de corte (G), ver fig. [7].

Manípulo de corte na posição central = fechado  
Rodar o manípulo de corte para a esquerda = abertura para a bica  
Rodar o manípulo de corte para a direita = abertura para o chuveiro

## Atenção ao perigo de congelação

Ao esvaziar a instalação doméstica, os termostatos devem ser esvaziados separadamente, dado que na ligação de água fria e água quente existem válvulas anti-retorno. Para isso, a torneira deve ser retirada da parede.

## Manutenção

Verificar, limpar, e eventualmente substituir todas as peças e lubrificá-las com massa especial para misturadoras.

**Fechar a água fria e a água quente.**

**I. Válvulas anti-retorno (H)**, ver página desdobrável III fig. [8].

- Desapertar o bocal de ligação (K) com chave sextavada de 12mm, rodando para a direita (rosca à esquerda). A montagem é feita pela ordem inversa.

**II. Cartucho termostático compacto (A)**, ver página desdobrável III, fig. [9].

A montagem é feita pela ordem inversa.

**Atenção à posição de montagem do cartucho termostático compacto (A)**, ver o os pormenores.

Depois de cada manutenção no cartucho termostático compacto é necessária uma regulação (ver regulação).

**III. Regulador da água (Aquadimmer) (O)**, ver página desdobrável III, fig. [10] e [11].

A montagem é feita pela ordem inversa.

**Atenção à posição de montagem de cada uma das peças**, ver os pormenores.

**IV. Desapertar e limpar o emulsor (47 924)**, ver página desdobrável II.

A montagem é feita pela ordem inversa.

**Peças sobresselentes**, consulte a página desdobrável II (\* = acessórios especiais).

## Conservação

As instruções para a conservação desta misturadora constam nas Instruções de conservação em anexo.

TR

## Emniyet bilgileri



### Haşlanmaların önlenmesi

Çıkiş sıcaklığına özellikle dikkat edilmesi gereken yerlerde (hastane, okul ve huzur evi ve bakım evi) prensip olarak 43°C ile sınırlanabilen termostatların kullanılması önerilir. Bu ürünle birlikte bir sıcaklık sınırlama tertibatı verilir. Çocuk yuvalarındaki ve bakım evlerinin belirli alanlarındaki duş sistemlerinde genel olarak sıcaklığın 38°C üzerine çıkmaması önerilir. Bunun için, termik dezenfeksiyonu kolaylaştıran özel tutamaklı ve uygun emniyet tertibatı Grohtherm Special termostatları kullanılır. İçme suyu ile ilgili yürürlükteki normlara (örneğin EN 806-2) ve teknik kurallara uyulmalıdır.

## Kullanım sahası

Termostatlı bataryalar bir basınçlı kap üzerinden sıcak su temini için dizayn edilmiştir ve bu şekilde kullanıldıkları takdirde en doğru sıcaklık derecesini sağlamaktadır. Yeterli performansta (18 kW veya 250 kcal/dak'dan itibaren) elektrikli termosifon veya doğal gazlı kombiler de uygun olur.

Basıncsız su kaplarında (açık sistem sıcak su şofbenleri) bu termostatlar **kullanılamaz**.

Bütün termostatlar fabrikada, her iki yönde uygulanan 3 bar akış basıncına göre ayarlanır.

Eğer bazı özel montaj şartları nedeniyle sıcaklık sapmaları olursa, bu durumda termostat yerel şartlara göre ayarlanmalıdır (bkz. Ayarlama).

## Teknik Veriler

Dirençler bağlanmadan en az akış basıncı	0,5 bar
Dirençler bağlı iken en az akış basıncı	1 bar
Maks. işletme basıncı	10 bar
Tavsiye edilen akış basıncı	1 - 5 bar
Kontrol basıncı	16 bar
3 bar akış basıncında akış	yakl. 20 l/dak
Sıcak su girişinde maks. su ısısı	70 °C
Sıcak su çıkışındaki suyun maks. sıcaklığı (Enerji tasarrufu)	60 °C
Termik dezenfeksiyon mümkün	
Emniyet kilidi	38 °C
Kullanım esnasında sıcak suyun ısısı karışık su sıcaklığından en az 2 °C daha fazladır	

Soğuk su bağlantısı  
Sıcak su bağlantısı  
Minimum debi  
Akış basıncının 5 barın üzerinde olması durumunda,  
bir basınç düşürücü takılmalıdır.

sağ  
sol  
= 5 l/dak

## Montaj

**Boru sistemini kurulumdan önce ve sonra su ile temizleyin** (EN 806'ya dikkat edin)!

### Duvar montajı

1. S-bağlantılarını monte edin ve yüksüğü rozet ile vidalanmış şekilde takın, bkz. katlanır sayfa I, şekil [1].
2. Bataryayı vidalayın ve bağlantıların **sızdırmazlığını** kontrol edin.
3. Kovani rozet ile birlikte rakor somunu üzerine geçirin.
4. Rozeti duvara doğru vidalayın.

**34 464:**

5. Montaj tezgah, bkz. şekil [2].

### Setüstü montaj

Setüstü bağlantıları monte edin ve bataryayı takınız, şekile [3] bkz.

Projeksiyonu artırmak, 30mm lik bir uzatma ile mümkündür.  
Bakınız katlanır sayfa II'deki yedek parça Sipariş-No.: 46 238.

**Ters yapılan bağlantı** (sıcak sağa - soğuk sola).

Termostat kompakt kartuşunu (A) değiştirin, bkz. yedek parçalar, katlanır sayfa II, Sipariş-No.: 47 175 (1/2").  
Bu termostat kompakt kartuşu yerleştirildiğinde Cool-Touch fonksiyonu kullanılamaz.

## Ayarlama

**Sıcaklık-Ayarlama**, bkz. şekil [4] ve [5].

1. volanı açın ve akan suyun sıcaklığını termometre ile ölçün, bkz. Şekil [4].
2. Örtme klapesini (B) çıkarın, bkz. şekil [5].
3. Civatayı (C) çözün.
4. Sıcaklık seçme volanını (D) çıkarın.
5. Ayarlama somununu (E), akan su 38 °C'ye ulaşınca kadar çevirin.
6. Isı ayar tutamağını (D) tuş (F) yukarı bakacak şekilde takın, bkz. şekil [4].
7. Civatayı (C) vidalayın, bkz. şekil [5].
8. Kapağı (B) tekrar takın.

## Isı sınırlaması

Sıcaklık sınırı emniyet kilidi sayesinde 38 °C'a sınırlanmıştır. Tuşun (F) basılması ile 38 °C sınırı aşılabilir.

## Isı limit kilidi

Isı limit kilidi, 43 °C'de ise, ürünle birlikte verilen ısı sınırlayıcısını (D1) ısı ayar tutamağına (D) yerleştirin, bkz. şekil [6]. Volan; önceden monte edilmiş ısı limit kilidi ile – sip.–no.: 47 917 (bkz. yedek parçalar, katlanır sayfa II).

**Açma kapama kolunun (G) kullanımı**, bkz. şekil [7].

Kapatma volanı orta pozisyonda = Kapalı  
Kapatma volanını sola çevirin = Musluktan akış açık  
Kapatma volanını sağa çevirin = Duştan akış açık

## Donma tehlikesine dikkat

Binanın su tesisatını boşaltma esnasında termostatlar da ayrıca boşaltma işlemine tabi tutulmalıdır, çünkü soğuk ve sıcak su bağlantılarında geri emmeyi engelleyen çek valfi bulunmaktadır. Bu işlemde batarya duvardan sökülmelidir.

## Bakım

Tüm parçaları kontrol edin, temizleyin, gerekirse değiştirin ve özel batarya yağıyla yağlayın.

**Soğuk ve sıcak su beslemesini kilitleme.**

**I. Çek valfi (H)**, bkz. katlanır sayfa III şekil [8].

- Bağlantı nipelini (K) 12mm lik alyen anahtar ile sağa çevirerek sökün (sol paso).

Montajı ters yönde uygulayınız.

**II. Termostat kompakt kartuşu (A)**, bkz. katlanır sayfa III şekil [9].

Montajı ters yönde uygulayınız.

**Termostat kompakt kartuşunun (A) montaj pozisyonuna dikkat edin**, bkz. ayrıntılar.

Termostat kompakt kartuşunda yapılan her bakımdan sonra bir ayarlama gereklidir (bkz. Ayarlama).

**III. Akış ayarı (O)**, bkz. katlanır sayfa III şekil [10] ve [11].

Montajı ters yönde uygulayınız.

**Parçaların montaj pozisyonuna dikkat edin**, bkz. ayrıntılar.

**IV. Perlatörü (Mousseur) (47 924)** sökün ve temizleyin, bkz. katlanır sayfa II.

Montajı ters yönde uygulayınız.

**Yedek parçalar**, bkz. katlanır sayfa II (\* = Özel aksesuar).

## Bakım

Bu bataryanın bakımı ile ilgili gerekli açıklamalar için lütfen birlikte verilen bakım talimatına başvurunuz.

SK

## Varnostne informacije



### Ochrana proti obareniu

Na miestach odberu, kde je dôležité dbať na výstupnú teplotu (nemocnice, školy, domovy sociálnej starostlivosti a domovy pre seniorov), sa v zásade odporúča používať termostaty, ktoré sa dajú obmedziť na 43 °C. Preto je k tomuto produktu priložený koncový doraz teploty. Pri sprchovacích zariadeniach v škôlkach a vo zvláštnych častiach domovov sociálnej starostlivosti sa vo všeobecnosti odporúča, aby teplota neprekročila 38 °C. Použite preto termostaty Grohtherm Special so špeciálnou rúčkou na uľahčenie termickej dezinfekcie a s príslušným bezpečnostným dorazom. Je potrebné dodržiavať platné normy (napr. EN 806-2) a technické pravidlá pre pitnú vodu.

## Oblast' pouzitia

Batérie s termostatom sú konštruované na zásobovanie teplotou vodou v spojení s tlakovými zásobníkmi a pri tomto použití sa dosahuje najvyššia presnosť nastavené teploty. Pri dostatočnom výkone (od 18 kW resp. 250 kcal/min) sú vhodné tiež elektrické alebo plynové prietokové ohrievače.

V spojení s beztlakovými zásobníkmi (otvorené ohrievače vody) sa termostaty **nemôžu** používať.

Všetky termostaty sú z výroby nastavené pri obojstrannom hydraulickom tlaku 3 bary.

V prípade, že sa v dôsledku zvláštnych inštaláčnych podmienok vyskytnú rozdiely nastavených teplôt, je potrebné termostat nastaviť podľa miestnych podmienok (pozri nastavenie).

## Technické údaje

Minimálny hydraulický tlak bez dodatočne zapojených odporov 0,5 baru  
Minimálny hydraulický tlak s dodatočne zapojenými odpormi 1 bar  
Max. prevádzkový tlak 10 barov  
Odporúčaný hydraulický tlak 1 - 5 barov  
Skúšobný tlak 16 barov  
Prietok pri hydraulickom tlaku 3 bary cca 20 l/min  
Max. teplota vody na vstupe teplej vody 70 °C  
Odporúčaná max. prietoková teplota (úspora energie) 60 °C  
Je možná termická dezinfekcia  
Bezpečnostná zárazka 38 °C  
Teplota teplej vody je na zásobovacej prípojke vody min. o 2 °C vyššia ako teplota zmiešanej vody

Prípojka studenej vody  
Prípojka teplej vody  
Minimálny prietok  
Pri statických tlakoch vyšších než 5 barov sa musí namontovať redukčný ventil.

vpravo  
vľavo  
= 5 l/min

## Inštalácia

**Potrubný systém pred a po inštalácii dôkladne prepláchnite** (dodržiňte normu EN 806)!

### Montáž na stenu

1. Namontujte S-prípojky a nasuňte objímku zoskrutkovanú s rozetou, pozri skladaciu stranu I, obr. [1].
2. Naskrutkujte batériu a skontrolujte **tesnosť** spojov.
3. Objímku s rozetou nasuňte na presuvnú maticu.
4. Rozetu naskrutkujte až ku stene.

### 34 464:

5. Namontujte odkladacia plocha, pozri obr. [2].

### Montáž na vodorovnú plochu

**Namontujte zvislé prípojky a naskrutkujte batériu**, pozri obr. [3].

Vyloženie sa môže zväčšiť použitím predĺženia o 30mm, pozri náhradné diely, skladacia strana II, obj. č.: 46 238.

### Opačná montáž prípojok (teplá vpravo - studená vľavo).

Výmena kompaktnej termostatovej kartuše (A), pozri náhradné diely, skladacia strana II, obj. č.: 47 175 (1/2").

Pri použití tejto kompaktnej termostatovej kartuše nie je už k dispozícii funkcia Cool-Touch.

## Nastavenie

**Nastavenie teploty**, pozri obr. [4] a [5].

1. Otvorte uzatvárací ventil a teplomerom zmerajte teplotu vytekajúcej vody, pozri obr. [4].
2. Krycie víčko (B) vypáčte, pozri obr. [5].
3. Uvoľnite skrutku (C).
4. Vytiahnite rukoväť regulácie teploty (D).
5. Regulačnou maticou (E) točte tak, aby vytekajúca voda dosiahla teplotu 38 °C.
6. Rukoväť regulácie teploty (D) nasadte tak, aby tlačidlo (F) ukazovalo smerom hore, pozri obr. [4].
7. Zaskrutkujte skrutku (C), pozri obr. [5].
8. Krycie víčko (B) opäť nasadte.

### Obmedzenie teploty

Teplotný rozsah je ohraničený pomocou bezpečnostnej zárazky na 38 °C. Teplotnú hranicu 38 °C je možné prekročiť zatlačením tlačidla (F).

### Koncový doraz teploty

Ak má byť hranica koncového dorazu teploty 43 °C, do rukoväte regulácie teploty (D) vložte priložený obmedzovač teploty (D1), pozri obr. [6]. Rukoväť s predmontovaným koncovým dorazom teploty obj. č.: 47 917 (pozri Náhradné diely, skladacia strana II).

### Obsluha rukoväti nastavenia prietoku (G), pozri obr. [7].

Rukoväť nastavenia prietoku  
v strednej polohe = uzavretie armatúry  
Otočenie rukoväti nastavenia prietoku doľava = otvorený prívod na výtokové hrdlo  
Otočenie rukoväti nastavenia prietoku doprava = otvorený prívod na sprchu

### Pozor pri nebezpečenstve mrazu

Pri vyprázdňovaní vodovodného systému je potrebné termostaty vyprázdniť samostatne, pretože v prípojkách studenej a teplej vody sú namontované spätné klapky. K tomu sa musí termostat vybrať zo steny.

## Údržba

Všetky diely skontrolujte, vyčistite, podľa potreby vymeňte a namažte špeciálnym tukom na armatúry.

### Uzavrite prívod studenej a teplej vody.

#### I. Spätná klapka (H), pozri skladaciu stranu III obr. [8].

- Prípojovacia vsuvka (K) vyskrutkujte vyskrutkujte imbusovým kľúčom 12mm točením smerom doprava (ľavotočivý závit).

Montáž nasleduje v opačnom poradí.

#### II. Kompaktná termostatová kartuša (A), pozri skladaciu stranu III, obr. [9].

Montáž nasleduje v opačnom poradí.

#### Dbajte na správnu montážnu polohu kompaktnej termostatovej kartuše (A) a krúžku, pozri detailný.

Po každej údržbe kompaktnej termostatovej kartuše je potrebné kartušu nastaviť (pozri nastavenie).

#### III. Aquadimer (O), pozri skladaciu stranu III, obr. [10] a [11].

Montáž nasleduje v opačnom poradí.

**Dodržiť montážnu polohu jednotlivých dielov**, pozri detailný obr.

#### IV. Perlátor (47 924) vyskrutkujte a vyčistite, pozri skladaciu stranu II.

Montáž nasleduje v opačnom poradí.

**Náhradné diely**, pozri skladaciu stranu II (\* = zvláštne príslušenstvo).

## Ošetrovanie

Pokyny na ošetrovanie tejto armatúry sú uvedené v priloženom návode na údržbu.



## Varnostné informácie

### Preprečovanie oparin

Na odzverných miestach s posebnim poudarkom na izhodni temperaturi (bolnišnice, šole, negovalni domovi in domovi za ostarele) je v osnovi priporočena uporaba termostatov, ki jih je mogoče omejiti na 43 °C. Temu izdelku je za omejitev priložen končni omejevalnik temperature. Pri pršnih sistemih v vrtcih in na posebnih področjih negovalnih domov je na splošno priporočeno, da temperatura ne presega 38 °C. V ta namen uporabite termostate Groitherm Special s posebnim ročajem za olajšanje termičnega razkuževanja in ustrezne varnostne omejevalnike. Upoštevati je treba veljavne norme (npr. EN 806-2) in tehnična pravila za pitno vodo.

### Področje uporabe

Termostatske baterije so izdelane za oskrbo s toplom vodo preko tlačnega zbiralnika in tako na najbolj primeren način omogočajo, da se doseže natančna temperatura. Pri zadostni zmogljivosti (od 18 kW oziroma 250 kcal/min) so primerni tudi električni ali plinski pretočni grelniki.

Termostatov ni možno uporabljati v povezavi z netlačnimi zbiralniki (odprti grelniki tople vode)

Vsi termostati so tovarniško naravnani, pri obojestranskem pretočnem tlaku, na 3 bare.

Če pride zaradi posebnih pogojev vgradnje do odstopanj v temperaturi, je treba termostat naravnati glede na lokalne razmere (glej Uravnavanje).

### Tehnični podatki

Najnižji pretočni tlak brez priključenih uporov	0,5 bar
Najnižji pretočni tlak s priključenimi upori	1 bar
Največji delovni tlak	10 bar
Priporočeni delovni tlak	1 - 5 bar
Preizkusni tlak	16 bar
Pretok pri tlaku 3 bar	ca. 20 l/min

Najvišja temperatura vode na dovodu tople vode  
Priporočljiva maks. temperatura dovoda (varčevanje energije)  
Mogoča je termična dezinfekcija  
Varnostna zapora  
Temperatura tople vode na dovodnem priključku najmanj 2 °C višja od temperature mešane vode  
Priključek za hladno vodo  
Priključek za toplo vodo  
Najmanjši pretok  
Kadar tlak v mirovanju presega 5 bar, je potrebno vgraditi reducirni ventil.

### Napeljava

#### Temeljito očistite sistem cevi pred in po instalaciji

(upoštevajte standard EN 806)!

#### Montaža na steno

1. Namestite S-priključke in namestite cevko s privito rozeto, glej zložljivo stran I, sl. [1].
2. Privijte baterijo in preverite tesnjenje priključkov.
3. Potisnite cevko z rozeto na prekrivno matico.
4. Privijte rozeto na steno.

#### 34 464:

5. Montirajte stojalo, glej sl. [2].

#### Stoječa montaža

Montirajte stojee priključke in privijte baterijo, glej sliko [3].

Doseg lahko s podaljškom povečate za 30mm, glej Nadomestni deli, zložljiva stran II, št. artikla: 46 238.

#### Zrcalno obrnjeni priključek (toplo, desno – hladno, levo).

Zamenjajte kompaktno kartušo – termostat (A), glej Nadomestni deli, zložljiva stran II, št. artikla: 47 175 (1/2"). Pri uporabi kompaktne kartuše – termostata funkcija cool-touch ni več na voljo.

### Upravljanje

#### Nastavitev temperature, glej slike [4] in [5].

1. Odprite zaporni ventil in s termometrom izmerite temperaturo iztekajoče vode, glej sliko [4].
2. Dvignite pokrov (B), glej sliko [5].
3. Odvijte vijak (C).
4. Snemite ročico za regulacijo temperature (D).
5. Regulacijsko matico (E) obračajte, dokler iztekajoča voda ne doseže 38 °C.
6. Ročico za regulacijo temperature (D) namestite tako, da je tipka (F) obrnjena navzgor, glej sliko [4].
7. Privijte vijak (C), glej sliko [5].
8. Ponovno namestite pokrov (B).

#### Omejitev temperature

Temperaturno območje je z varnostno zaporo omejeno na 38 °C. S pritiskom na gumb (F) se prekorači zapora 38 °C.

#### Mejno omejilo temperature

Če želite nastaviti mejno omejilo temperature na 43 °C, v ročaj za izbiro temperature (D1) vstavite priloženi omejevalnik temperature (D), glejte sliko [6]. Ročaj z vnaprej vgrajenim mejnim omejitlom temperature, št. artikla: 47 917 (glejte nadomestne dele na zložljivi strani II).

#### Upravljanje zaporne ročice (G), glej sliko [7].

Zaporna ročica v srednjemu položaju = zaprto  
Zaporna ročica obrnjena v levo = odprto za iztekanje  
Zaporna ročica zasukana v desno = odprto za prho

#### Pozor v primeru nevarnosti zmrzovanja

Pri izpraznitvi naprave morate termostate demontirati in popolnoma izprazniti, ker se v priključkih za hladno in toplo vodo nahajajo protipovratni ventili. Pri tem je treba termostat odstraniti iz stene.

### Servisiranje

70 °C Vse dele preglejte, očistite, po potrebi zamenjajte in namastite s posebnim mazivom za armature.

60 °C Zaprite dotoka hladne in tople vode.

I. Protipovratni ventil (H), glej zložljivo stran III; slika [8].

- Nosilec priključka (K) odvijte z imbus ključem 12mm, z vrtenjem v desno (levi navoj).

Montaža v obratnem vrstnem redu.

II. Kompaktna kartuša - termostat (A), glej zložljivo stran III, slika [9].

Montaža v obratnem vrstnem redu.

Upošteвайте smer vgradnje kompaktne kartuše - termostata (A), glej detajle.

Po vsakem servisiranju kompaktne kartuše-termostata je potrebno uravnavanje (glej Uravnavanje).

III. Regulator vodnega pretoka (O), glej zložljivo stran III, slika [10] in [11].

Montaža v obratnem vrstnem redu.

Upošteвайте položaj vgradnje posameznih delov, glej detajle.

IV. Odvijte in očistite razpršilec (47 924), glej zložljivo stran II.

Montaža v obratnem vrstnem redu.

Nadomestni deli, glej zložljivo stran II (\*= posebna oprema).

### Nega

Navodilo za nego te armature je priloženo navodilu za uporabo.

HR

### Sigurnosne napomene



#### Izbjegavanje opekline

Azon kivételi helyeken, ahol különleges figyelmet kell fordítani az előremenő hőmérsékletre (kórházakban, iskolákban, szanatóriumokban és idősek

otthonában), olyan termosztátok használatát javasoljuk, amelyek 43 °C-os hőmérséklet-korlátot állítható be. Ezek a termékek hőmérsékleti végálláskapcsolóval vannak ellátva. Óvodákban és szanatóriumok különleges kezelőpontjain beszerelt zuhanyozó berendezések esetében általában azt javasoljuk, hogy a hőmérséklet ne lépje túl a 38 °C-ot. Erre a célra a Grotherm Special termosztátok olyan fogantyúval vannak ellátva, mely megkönnyíti a termikus fertőtlenítések és biztonsági leállások végrehajtását. Az ivóvízre vonatkozó összes szabványt (pl. EN 806-2) és műszaki előírást be kell tartani.

### Područje primjene

Termostatske su baterije namijenjene za opskrbu toplom vodom preko tlačnih spremnika. Ako se tako koriste, postiže se najbolja točnost temperature. Kad je na raspolaganju dovoljno snage (od 18 kW odnosno 250 kcal/min), prikladni su i električni ili plinski protočni grijači vode.

Termostati se **ne mogu** koristiti zajedno s bestlačnim spremnicima (otvorenim grijačima vode).

Svi termostati tvornički su podešeni na obostrani hidraulički tlak od 3 bar.

Ako zbog posebnih instalacijskih uvjeta dođe do odstupanja temperature, onda je termostat potrebno izbaždariti prema lokalnim uvjetima (pogledajte "Baždarenje").

### Tehnički podaci

Minimalni hidraulički tlak bez pridodanih otpornika	0,5 bar
Minimalni hidraulički tlak s pridodanim otpornicima	1 bar
Maksimalni radni tlak	10 bar
Preporučeni hidraulički tlak	1 - 5 bar
Ispitni tlak	16 bar
Protok pri hidrauličkom tlaku od 3 bar	oko 20 l/min

Maksimalna temperatura vode na dovodu tople vode  
Preporučena maksimalna polazna temperatura (ušteta energije)  
Moguća termička dezinfekcija  
Sigurnosni zapor  
Temperatura tople vode na opskrbnom priključku min. 2 °C veća od temperature miješane vode  
Priključak na dovod hladne vode  
Priključak na dovod tople vode  
Minimalni protok  
Ako tlak mirovanja premašuje 5 bar, tada je potrebno ugraditi reduktor tlaka.

### Ugradnja

**Sustav cijevi prije i nakon instalacije temeljito isprati** (uzeti u obzir EN 806)!

#### Montaža na zid

1. Montirajte S-priključke i natakните чahuru s pričvršćenom rozetom, pogledajte preklonnu stranicu I, sl. [1].
2. Navrnite bateriju i ispitajte jesu li priključci **zabrtvljeni**.
3. Navucite чahuru s rozetom na slijepu maticu.
4. Rozetu uvrnite prema zidu.

#### 34 464:

5. Montirajte rešetka za odlaganje, pogledajte sl. [2].

#### Stojeća montaža

Montirajte stajачe priključke i uvrnite bateriju, pogledajte sl. [3].

Odmak se može povećati za 30mm pomoću produžetka, pogledajte rezervne dijelove na preklonnoj stranici II, kataloški broj: 46 238.

#### Inverzni priključak (toplo desno - hladno lijevo).

Zamijenite termostatski kompaktni uložak (A), pogledajte rezervne dijelove na preklonnoj stranici II, kataloški broj: 47 175 (1/2").

Kod primjene ovog termostatskog kompaktnog uložka, funkcija Cool-Touch više neće biti dostupna.

#### Baždarenje

**Podешavanje temperature**, pogledajte sl. [4] i [5].

1. Otvorite zaporni ventil i termometrom izmjerite temperaturu ispusne vode, pogledajte sl. [4].
2. Skinite pokrovnu kapicu (B), pogledajte sl. [5].
3. Odvijte vijak (C).
4. Skinite ručicu za biranje temperature (D).
5. Okrecite regulacijsku maticu (E) sve dok temperatura ispusne vode ne dostigne 38 °C.
6. Ručicu za biranje temperature (D) natakните tako da je tipka (F) okrenuta prema gore, pogledajte sl. [4].
7. Uvijte vijak (C), pogledajte sl. [5].
8. Ponovno natakните pokrovnu kapicu (B).

#### Ograničavanje temperature

Sigurnosni zapor ograničava raspon temperatura na 38 °C. Pritiskom tipke (F) može se preskočiti graničnik za 38 °C.

#### Krajnji graničnik temperature

Ukoliko graničnik krajnje temperature leži kod 43 °C, umetnite graničnik temperature (D1) u ručicu za odabir temperature (D), pogledajte sl. [6]. Ručicu s prethodno montiranim krajnjim graničnikom temperature, kataloški br.: 47 917 (pogledajte Rezervni dijelovi na preklonnoj stranici II).

#### Rukovanje zapornom ručicom (G), pogledajte sl. [7].

Zaporna ručica u srednjem položaju = zatvoreno  
Okrenite zapornu ručicu ulijevo = otvaranje prema ispustu  
Okrenite zapornu ručicu udesno = otvaranje prema tušu

#### Sprečavanje šteta od smrzavanja

Prilikom pražnjenja kućnog uređaja termostati se moraju posebno isprazniti, jer se u dovodu hladne i tople vode nalaze protupovratni ventili. Zbog toga se termostat treba skinuti sa zida.

#### Održavanje

70 °C Pregledajte sve dijelove, očistite ih, prema potrebi zamijenite i namažite posebnom mašću za armature.

60 °C **Zatvorite dovod hladne i tople vode.**

38 °C **I. Protupovratni ventil (H)**, pogledajte preklonnu stranicu III sl. [8].

- Odvrnite priključnu nazuvicu (K) imbus-ključem od 12mm okretanjem udesno (lijevi navoj).

Montaža se obavlja obrnutim redoslijedom.

**II. Kompaktna kartuša termostata (A)**, pogledajte preklonnu stranicu III, sl. [9].

Montaža se obavlja obrnutim redoslijedom.

**Pripazite na točan položaj ugradnje kompaktne kartuše termostata (A)**, pogledajte povećane prikaze.

Nakon svakog postupka održavanja na termostatima potrebno je obaviti baždarenje (pogledajte „Baždarenje“).

**III. Aquadimer (O)**, pogledajte preklonnu stranicu III, sl. [10] i [11].

Montaža se obavlja obrnutim redoslijedom.

**Pripazite na točan položaj ugradnje dijelova**, pogledajte povećane prikaze.

**IV. Mousseur (47 924)** odvrnite i očistite, pogledajte preklonnu stranicu II.

Montaža se obavlja obrnutim redoslijedom.

**Zamjenski dijelovi**, pogledajte preklonnu stranicu II (\* = poseban pribor).

#### Njegovanje

Upute o njegovanju ove armature možete pronaći u priloženim uputama za njegovanje.

BG

#### Указания за безопасност



##### Предотвратяване на прегряване

В заведения, където особено трябва да се внимава с температурата на течащата вода (бопници, училища, специализирани домове за целодневна грижа и домове за възрастни хора), се препоръчва по принцип да се използват терmostати, които могат да ограничат температурата до 43 °C. За тази цел към този продукт е приложен температурен ограничител. При душеви съоръжения в детски градини и в специални отделения на домовете за целодневна грижа по правило се препоръчва температурата на водата да не надвишава 38 °C. За тази цел използвайте терmostатите Grohtherm Special със специални ръкохватки за по-лесна термичната дезинфекция и със съответния предпазен ограничител.

Трябва да се съблюдават действащите стандарти (напр. БДС EN 806-2) и техническите изисквания за питейна вода.

#### Приложение

Терmostатните батерии са конструирани за снабдяване с топла вода от бойлери под налягане и така използвани водят до най-голяма точност в температурата на смесената вода. При достатъчна мощност (над 18 кВт или 250 ккал./мин.) са подходящи и електрически или газови проточни водонагреватели. В комбинация с бойлери без налягане (отворени водонагреватели) терmostатите **не могат** да се използват. Всички терmostати са настроени в завода при налягане на потока на топлата и студената вода от 3 бара.

Ако условията на място са различни и след инсталиране се получат отклонения в температурата, то терmostатът трябва да се настрои съгласно локалните условия (виж Настройка).



### Технически данни

Минимално налягане на потока без допълнително включени наставки	0,5 бара
Минимално налягане на потока с допълнително включени наставки	1 бара
Макс. работно налягане	10 бара
Препоръчително налягане на потока	1 - 5 бара
Изпитвателно налягане	16 бара
Разход при 3 бара налягане на потока	прибл. 20 л/мин
Максимална температура на топлата вода при входа	70 °C
Препоръчителна макс. температура (икономия на енергия)	60 °C
Възможна е термична дезинфекция	
Предпазен ограничител	38 °C
Температурата на топлата вода при захранващата връзка трябва да е мин. 2 °C по-висока от температурата на желаната смесена вода	
Връзка за студената вода	отдясно
Връзка за топлата вода	отляво
Минимален разход	= 5 л/мин
При постоянно налягане над 5 бара трябва да се вгради редуктор на налягането.	

### Монтаж

**Водопроводната система преди и след монтаж да се промие основно** (придържайте се към EN 806)!

#### Монтаж на стена

1. Монтирайте S-връзките и поставете втулката заедно със завинтената към нея розетка, виж страница I, фиг. [1].
2. Завинтете батерията и проверете връзките за теч.
3. Избутайте втулката с розетката върху съединителната гайка.
4. Завинтете розетката към стената.

#### 34 464:

5. Монтирайте лавица, виж фиг. [2].

#### Стоящ монтаж

Монтирайте стоящите връзки и завинтете батерията, виж фиг. [3].

С помощта на удължител отстоянието от стената може да се увеличи с 30мм, виж Резервни части страница II, Кат. №: 46 238.

**Обратно свързване с водопроводната мрежа** (топла в дясно - студена в ляво).

Подменете компактния картуш на термостата (A), виж Резервни части страница II, Кат. № 47 175 (1/2"). При вграждане на компактния картуш за обратно свързване функцията Cool-Touch не може да се използва.

### Настройка

**Настройка на температурата**, виж фиг. [4] и [5].

1. Пуснете водата и измерете температурата на изтичащата вода с термометър, виж фиг. [4].
2. Свалете покривната капачка (B), виж фиг. [5].
3. Отвинтете винта (C).
4. Свалете капачката (D) на ръкохватката за регулиране на температурата.
5. Завъртете регулиращата гайка (E) докато изтичащата вода достигне 38 °C.
6. Поставете капачката (D) на ръкохватката за регулиране на температурата така, че бутон (F) да сочи нагоре, виж фиг. [4].
7. Завинтете винта (C), виж фиг. [5].
8. Поставете отново отгоре покривната капачка (B).

### Ограничаване на температурата

Температурата се ограничава чрез предпазния бутон до 38 °C. Чрез натискане на бутончето (F) ограничението до 38 °C може да бъде надхвърлено.

### спирка температурна граница

В случай, че крайният ограничител на температурата трябва да бъде настроен на 43 °C, монтирайте приложението ограничител на температурата (D1) в ръкохватката за регулиране на температурата (D), виж фиг. [6]. Ръкохватка с предварително монтиран краен ограничител на температурата Кат. №: 47 917 (виж Резервни части страница II).

### Управление на спирателната ръкохватка (G), виж фиг. [7].

Спирателната ръкохватка е в средно положение	= арматурата е затворена
Завъртане на спирателната ръкохватка наляво	= пускане на водата от чучура за ваната
Завъртане на спирателната ръкохватка надясно	= пускане на водата от душа

### Внимание при опасност от замръзване

При източване на водопроводите в сградата, самите термостати също трябва да се изпразнят, тъй като при връзките за студената и топлата вода имат интегрирани еднопосочни обратни клапани. За тази цел термостатът трябва да се демонтира от стената.

### Техническо обслужване

Проверете всички части, почистете ги, ако е необходимо подменете ги и ги смажете със специална грес за арматури.

### Прекъснете подаването на студената и топлата вода.

**I. Еднопосочни обратни клапани (H)**, виж страница III фиг. [8].

- Отвинтете съединителния нипел (K) с шестограмен ключ 12мм чрез завъртане надясно (лява резба).

Монтажът се извършва в обратна последователност.

**II. Компактен картуш на термостата (A)**, виж страница III фиг. [9].

Монтажът се извършва в обратна последователност.

**пазвайте положението на монтаж на компактния картуш на термостата (A)**, виж детайлна фиг.

След всяка техническа проверка на картуша е необходима настройка (Виж Настройка).

**III. Аквадимер (устройство за превключване и регулиране на потока) (O)**, виж страница III фиг. [10] и [11].

Монтажът се извършва в обратна последователност.

**Спазвайте реда на сглобяване на отделните части, виж детайлна фиг.**

**IV. Развинтване и почистване на успокоителя (47 924)**, виж страница II.

Монтажът се извършва в обратна последователност.

**Резервни части**, виж стр. II (\* = Специални части).

### Поддръжка

Указания за поддръжка на тази арматура можете да намерите в приложените инструкции за поддръжка.



### Ohutusteave



#### Põletushaavade vältimine

Veetemperatuuri eriti hoolikat jälgimist nõudvatesse asutustesse (haiglad, koolid, hoolde- ja vanadekodud) on soovituslik paigaldada vaid sellised termostaadid, millele saab seada piiriks 43 °C. Selle tootega on kaasas temperatuuri piiraja. Lasteaedade ja osade spetsiifiliste hooldekodude dušisüsteemide puhul on üldiselt soovituslik, et temperatuur ei ületaks 38 °C.

Kasutage selleks termostaati Grohtherm Special, millel on eriline käepide termilise desinfitseiooni lihtsustamiseks ja vastav ohutuslukk. Järgida tuleb joogiveele kehtivaid norme (nt EN 806-2) ja tehnilisi reegleid.

### Kasutusala

Termostaatsegistid on konstrueeritud tarbijate varustamiseks sooja veega survestatud soojussalvestite kaudu ning nad tagavad sellisel kasutamisel suurima temperatuuri täpsuse. Piisava võimsuse korral (alates 18 kW või 250 kcal/min) sobivad ka elektri- või gaasiläbivoolu boilerid.

Ühendatuna surveta boileritega (lahtised veesoojendajad) ei tohi termostaate kasutada.

Tehase algseadena on kõik termostaadid reguleeritud mõlemapoolse 3-baarise veesurve baasil.

Kui eriliste paigaldustingimuste tõttu peaks esinema temperatuuri kõikumisi, tuleb termostaat reguleerida vastavalt kohalikele oludele (vt "Reguleerimine").

### Tehnilised andmed

Minimaalne veesurve ilma voolutakistusteta	0,5 baari
Minimaalne veesurve koos voolutakistustega	1 baari
Maksimaalne surve töörežiimis	10 baari
Soovitav veesurve	1–5 baari
Testimissurve	16 baari
Läbivool 3-baarise veesurve korral	ca 20 l/min
Siseneva kuumade vee maksimaalne temperatuur	70 °C
Vooluvee soovitatav maksimaalne temperatuur (energia säästmiseks)	60 °C
Võimalik on termiline desinfitseioon	38 °C
Tõkesti	
Kuumade vee temperatuur peab olema ühenduskohas vähemalt 2 °C kõrgem kui seguvee temperatuur.	
Külmaveeühendus	paremal
Soojaveeühendus	vasakul
Minimaalne läbivool	= 5 l/min
Kui segisti staatiline surve on üle 5 baari, tuleb paigaldada survealandaja.	

### Paigaldamine

Loputage torudesüsteemi põhjalikult enne ja pärast paigaldamist (vastavalt EN 806)!

#### Seinale paigaldamine

1. Paigaldage S-liidesed ning hülss koos selle külge kruvitud rosetiga, vt voldiku lk. I, joonist [1].
  2. Kruvige segisti külge ja kontrollige ühendusi hermeetilisuse suhtes.
  3. Lükake hülss koos rosetiga survemutritile.
  4. Keerake rosetti vastu seinale.
- 34 464:**
5. Monteerige asetuspind, vt joonist [2].

#### Vertikaalne paigaldamine

Paigaldage püstliidesed ja kruvige külge segisti, vt joonist [3]. Segisti ulatust saab pikendusega 30mm jagu suurendada, vt tagavaraosad, voldiku lk II, tellimisnumber: 46 238.

**Vastupidine veeühendus** (kuum paremat kätt - külm vasakut kätt).

Vahetage termostaat-kompaktpadrun (A) välja, vt tagavaraosad, voldiku lk II, tellimisnumber: 47 175 (1/2"). Selle termostaat-kompaktpadruni paigaldamise korral ei ole Cool-Touch-funktsioon enam kasutatav.

### Reguleerimine

**Temperatuuri reguleerimine**, vt jooniseid [4] ja [5].

1. Avage segisti ja mõõtke termomeetri abil väljavoolava vee temperatuuri, vt joonist [4].
2. Eemaldage kate (B), vt joonist [5].
3. Keerake lahti kruvi (C).

4. Eemaldage temperatuuri reguleerimisnupp (D).
5. Keerake reguleerimisnutrit (E), kuni väljavoolava vee temperatuur on 38 °C.
6. Paigaldage temperatuurivaliku nupp (D) selliselt, et nupp (F) oleks suunatud üles, vt joonist [4].
7. Keerake kinni kruvi (C), vt joonist [5].
8. Pange kate (B) tagasi.

### Temperatuuri piiramine

Tõkesti seab vee maksimaalseks temperatuuriks 38 °C. Vajutades nupule (F), saab 38 °C piiri ületada.

### Temperatuuripiirang

Kui temperatuuripiirang peab olema 43 °C juures, asetage kaasasolev temperatuuripiiraja (D1) temperatuurivaliku nupu (D) sisse, vt joonist [6]. Käepide eelmonteeritud temperatuuripiiranguga, tellimisnumber: 47 917 (vt Tagavaraosad, voldiku lk II).

**Voolumäära piiraja (G) kasutamine**, vt joonist [7].

Voolumäära piiraja keskmises asendis = suletud  
Pöörake voolumäära piiraja vasakule = vesi voolab vanni  
Pöörake voolumäära piiraja paremale = vesi voolab dušši

### Ettevaatust külmumisohu korral

Maja veevärgi tühjendamisel tuleb termostaadid tühjendada eraldi, sest külma- ja kuumaveeühendustes paiknevad tagasilöögiklapid. Selleks tuleb termostaatsegisti seinalt maha võtta.

### Tehniline hooldus

Kõik osad tuleb kontrollida, puhastada, vajadusel asendada ja määrada spetsiaalse segistimäärdega.

#### Sulgege külma ja kuumade vee juurdevool.

**I. Tagasilöögiklapp (H)**, vt voldiku lk III, joonist [8].

- Keerake 12mm kuuskantvõtme abil paremale keerates välja ühendusnippel (K) (vasakkeere).

Pange segisti uuesti kokku, tehes eespool nimetatud toimingud vastupidises järjekorras.

**II. Termostaat-kompaktpadrun (A)**, vt voldiku lk III joonist [9].

Pange segisti uuesti kokku, tehes eespool nimetatud toimingud vastupidises järjekorras.

**Jälgige paigaldamisel, et termostaat-kompaktpadrun (A)**

oleks õiges asendis, vt detaile.

Segisti tuleb seadistada pärast termostaat-kompaktpadruni iga tehnilist hooldust (vt "Reguleerimine").

**III. Aquadimmer (O)**, vt voldiku lk III jooniseid [10] ja [11].

Pange segisti uuesti kokku, tehes eespool nimetatud toimingud vastupidises järjekorras.

**Paigaldamisel jälgige komponentide õiget asendit**, vt detaile.

**IV. Kruvige välja ja puhastage aeraator (47 924)** vaata voldiku lk II.

Pange segisti uuesti kokku, tehes eespool nimetatud toimingud vastupidises järjekorras.

**Tagavaraosad**, vt voldiku lk II (\* = Eriosad).

### Hooldamine

Hooldusjuhised on toodud segistiga kaasasolevas juhises.

LV

### Informācija par drošību

#### Izvairšanās no applaucēšanās

Ūdens ņemšanas vietās, kurās īpaši jāievēro izplūdes temperatūra (slimnīcās, mācību iestādēs, aprūpes iestādēs un pansionātos), ieteicams izmantot termostatos, kuros var iestatīt temperatūras ierobežojumu 43°C. Šis produkts ir aprīkots ar temperatūras ierobežotāju. Dušas iekārtās bērnu dušas un aprūpes iestādžu īpašās nodaļās parasti ieteicams nepārsniegt 38 °C

temperatūru. Izmantojiet Grohtherm Special termostatus ar īpašo rokturi, kas paredzēts termiskajai dezinfekcijai, un atbilstošu drošības ierobežotāju. Ievērojiet atbilstošos standartus (piem., EN 806-2) un tehniskos noteikumus attiecībā uz dzeramo ūdeni.

### Pielietošanas joma

Termostata ūdens maisītāji ir konstruēti hidroakumulatoru siltā ūdens apgādei. Šāda izmantošana garantē visaugstāko temperatūras precizitāti. Ja jauda ir pietiekama (no 18 kW vai 250 kkal/min), tie ir piemēroti arī elektriskiem un gāzes caurteces ūdens sildītājiem.

Termostatu **nav** paredzēts savienot ar ūdens sildītājiem bez hidrauliskā spiediena (atklātiem siltā ūdens sagatavotājiem). Visi termostati regulēti rūpnīciski ar abpusēju 3 bar hidraulisko spiedienu.

Ja vietējo instalācijas īpatnību dēļ rodas temperatūras novirzes, termostats jānoregulē, to pielāgojot vietējiem apstākļiem (skatiet sadaļu "Regulēšana").

### Tehniskie dati

Mazākais hidrauliskais spiediens bez pieslēgtām pretestībām	0,5 bar
Mazākais hidrauliskais spiediens ar pieslēgtām pretestībām	1 bar
Maksimālais darba spiediens	10 bar
Ieteicamais hidrauliskais spiediens	no 1 līdz 5 bar
Pārbaudes spiediens	16 bar
Ūdens plūsma pie 3 bar hidrauliskā spiediena	aptuveni 20 l/min

Maksimālā iepilūstošā siltā ūdens temperatūra	70 °C
Ieteicamā maksimālā sākotnējā temperatūra (enerģijas taupīšanai)	60 °C
Iespējama termiskā dezinfekcija	38 °C
Drošības noslēgums	

Karstā ūdens temperatūra padeves savienojumā vismaz par 2 °C augstāka nekā jauktā ūdens temperatūra	
Aukstā ūdens pieslēgums	pa labi
Siltā ūdens pieslēgums	pa kreisi
Minimālā caurtece	= 5 l/min
Ja miera stāvokļa spiediens lielāks par 5 bar, iemontējiet reduktoru.	

### Instalēšana

**Rūpīgi izskalojiet cauruļvadu sistēmu pirms un pēc instalācijas** (ievērojiet EN 806)

#### Montāža pie sienas

- Uzstādiet S veida pieslēgumus un uzlieciet saskrūvēto uznavu ar rozeti, skatiet I salokāmo pusi, [1.] attēlu.
- Pieskrūvējiet ūdens maisītāju un pārbaudiet, vai pieslēgumi ir noblīvēti.
- Čaulu ar rozeti uzbīdīet uz apmaluzgriezņa.
- Skrūvējiet rozeti pret sienu.

#### 34 464:

- Plaukts montāža, skatiet [2.] attēlu.

#### Montāža uz pamatnes

Pamatnes pieslēgumu montāža un ūdens maisītāju pieskrūvēšana, skat. [3.] attēlu.

Izvirzījuma daļu var palielināt ar pagarinājumu par 30mm (skatiet sadaļu „Rezerves daļas” – II atvēruma, pasūtījuma nr.: 46 238.

**Abpusēji saskaņotais pieslēgums** (silts – pa labi, auksts – pa kreisi).

Termostata kompaktpatrons (A) nomaīpa, skatiet Rezerves daļas, II salokāmo pusi, pasūtījuma nr.: 47 175 (1/2")  
Lietojot šo termostata kompaktpatru, vairs nav pieejama Cool-Touch funkcija.

### Regulēšana

**Temperatūras regulēšana**, skatiet [4.] un [5.] attēlu.

- Atvērt slēgventili un ar termometru izmērīt iztekošā ūdens temperatūru, skatiet [4.] attēlu.
- Noņemt nosegvāciņu (B), skat [5.] attēlu.
- Atskrūvēt skrūvi (C).
- Noņemt temperatūras izvēles rokturi (D).
- Pagrieziet (atvērt) regulēšanas uzgriezni (E), līdz iztekošā ūdens temperatūra sasniedz 38 °C.
- Temperatūras izvēles rokturi (D) uzstādiat tā, lai taustiņš (F) atrastos augšpusē, skatiet [4.] attēlu.
- Ieskrūvēt skrūvi (C), skatiet [5.] attēlu.
- Atkal uzlikt nosegvāciņu (B).

### Temperatūras ierobežošana

Temperatūras diapazonu ierobežo ar drošības temperatūras ierobežotāju uz 38 °C. Pārsniegt 38 °C ierobežojumu iespējams nospiežot pogu (F).

### Temperatūras galējais ierobežotājs

Ja temperatūras beigu atdurei jāatrodas pie 43 °C atzīmes, ievietojiet pievienoto temperatūras ierobežotāju (D1) temperatūras izvēles rokturī (D); skatiet [6.] attēlu. Rokturis ar iemontētu temperatūras beigu atduri; pasūt. Nr.: 47 917 (skatiet nodaļu „Rezerves daļas”, II salokāmā puse).

### Noslēgšanas roktura (G) lietošana, skat. [3.] attēlu.

Ūdens noslēgrocituris viduspozīcijā = aizvērts  
Ūdens noslēgrocituris griežot pa kreisi = atvērta izplūde  
Ūdens noslēgrocituris griežot pa labi = atvērts dušai

### Aizsardzība pret aizsaļšanu

Iztukšojot mājas iekārtu, termostatus jāiztukšo atsevišķi, jo aukstā un siltā ūdens pieslēgumā atrodas atpakaļplūsmas aizturi. Veicot šo darbību, maisītājs jānoņem no sienas.

### Tehniskā apkope

Visas daļas pārbaudīt, notīrīt, nepieciešamības gadījumā nomainīt un izliet ar speciālo ziedi ūdens maisītājiem.

### Noslēgt aukstā un karstā ūdens padevi.

**I. Atpakaļplūsmas aizturi (H)**, skat. III atvēruma [8.] attēlu.

- Savienošanas nipelī (K) pieskrūvēt ar 12mm iekšējo seškantu atslēgu, griežot to pa labi (kreisā vītne). Salikšanu veikt apgrieztā secībā.

**II. Termostata kompaktpatrons (A)**, skat. III atvēruma [9.] attēlu.

Salikšanu veikt apgrieztā secībā.

**Ievērot termostata kompaktpatrons (A) ievietošanas stāvokli**, detaļas skat.

Pēc katras termostata kompaktpatrons apkopes to jānoregulē (skatiet "Regulēšana").

**III. Aquadimmer (O)**, skat. III atvēruma [10.] un [11.] attēlu. Salikšanu veiciet pretējā secībā.

**Ievērot atsevišķu daļu ievietošanas stāvokli**, skat. detaļas.

**IV. Areatoru (47 924)** izskrūvēt un iztīrīt, skatiet II atvērumu. Salikšanu veikt apgrieztā secībā.

**Rezerves daļas**, skat. II atvērumu (\* = Speciālie piederumi).


### Kopšana

Norādījumi šī ūdens maisītāja kopšanai atrodami pievienotajā apkopes instrukcijā.

LT

### Saugos informācija

#### Apsauga nuo nuplikymo

 Vandens ėmimo vietose, kur skiriamas ypatingas dėmesys srauto temperatūrai (ligoninėse, mokyklose, slaugos paslaugas teikiančiose įstaigose, senelių globos namuose), rekomenduojama naudoti termostatus, ribojančius temperatūrą iki 43 °C.

Prie šio gaminio pridedamas temperatūros ribojimo įtaisas. Rekomenduojama, kad vaikų darželiuose ir specialias slaugos paslaugas teikiančiose įstaigose naudojant dušo įrangą temperatūra neturėtų būti didesnė nei 38 °C. Šiam tikslui naudokite Grohtherm Special termostatus su specialia šiluminės dezinfekcijos rankenėle ir atitinkamu saugos įtaisu. Turi būti laikomasi geriamajam vandeniui taikomų standartų (pvz., EN 806-2) ir techninių reikalavimų.

### Naudojimo sritis

Termostatiniai maišytuvai pritaikyti naudoti su slėginiais vandens kaupikliais ir užtikrina itin tikslią temperatūrą. Taip pat galima naudoti pakankamai didelio galingumo elektrinius arba dujinius tekančio vandens šildytuvus (nuo 18 kW arba 250 kcal/min.). Termostatų **negalima** naudoti su neslėginiais vandens kaupikliais (atvirais vandens šildytuvais). Gamykloje visi termostatai nustatomi 3 barų vandens slėgiui iš abiejų pusių. Jei dėl ypatingų montavimo sąlygų atsiranda temperatūros skirtumas, termostatą reikia sureguliuoti atsižvelgiant į vietos sąlygas (žr. skyrių „Reguliavimas“).

### Techniniai duomenys

Mažiausias vandens slėgis neprijungus ribotuvų	0,5 bar
Mažiausias vandens slėgis prijungus ribotuvus	1 bar
Maksimalus darbinis slėgis	10 bar
Rekomenduojamas vandens slėgis	1–5 bar
Bandomasis slėgis	16 bar
Vandens prataka esant 3 bar vandens slėgiui	apie 20 l/min.
Didžiausia įtekančio karšto vandens temperatūra	70 °C
Rekomenduojama didžiausia ištekančio vandens temperatūra (energijos taupymas)	60 °C
Galima atlikti terminę dezinfekciją	
Apsauginis temperatūros ribotuvus	38 °C
Karšto vandens temperatūra mažiausiai 2 °C aukštesnė už maišyto vandens temperatūrą	
Šalto vandens jungtis	dešinėje
Karšto vandens jungtis	kairėje
Mažiausias debitas	– 5 l/min.
Jei statinis slėgis didesnis nei 5 bar, reikia įmontuoti slėgio reduktorių.	

### Įrengimas

**Vamzdžius gerai išplaukite prieš montavimą ir po to** (vadovaukitės EN 806)!

#### Tvirtinimas prie sienos

1. Sumontuokite S formos ekscentrikus ir užmaukite vienas į kitą įsuktus movą ir dangtelį, žr. I atlenkiamąjį puslapį, [1] pav.
2. Prisukite maišytuvą ir patikrinkite, ar jungtys **sandarios**.
3. Movą su dangteliu užmaukite ant gaubiamosios veržlės.
4. Dangtelį pritvirtinkite varžtais prie sienos.

#### 34 464:

5. Sumontuokite padėklas, žr. [2] pav.

#### Tvirtinimas prie stovo

Sumontuokite stovo jungtis ir prisukite maišytuvą, žr. [3] pav.

Išsikišimas gali būti pailgintas 30mm, žr. II atlenkiamame puslapyje pavaizduotas atsarginis dalis, užsakymo Nr.: 46 238.

**Prijungiama atvirkščiai** (prie karšto vandens – dešinėje, prie šalto – kairėje pusėje).

Pakeiskite termostato kompaktinę kasetę (A), žr. II atlenkiamajame puslapyje esantį skyrelį „Atsarginės dalys“, užsakymo Nr.: 47 175 (1/2“). Naudojant šią termostato kompaktinę kasetę, nebegalima „Cool-Touch“ funkcija.

### Reguliavimas

**Temperatūros nustatymas**, žr. [4] ir [5] pav.

1. Atsukite uždarymo ventilių ir termometru išmatuokite ištekančio vandens temperatūrą, žr. [4] pav.
2. Atskirkite gaubtelį (B), žr. [5] pav.
3. Atsukite varžtą (C).
4. Numaukite temperatūros pasirinkimo rankenėlę (D).
5. Reguliavimo veržlę (E) sukite tol, kol ištekančio vandens temperatūra pasieks 38 °C.
6. Temperatūros pasirinkimo rankenėlę (D) užmaukite taip, kad mygtukas (F) būtų nukreiptas į viršų, žr. [4] pav.
7. Įsukite varžtą (C), žr. [5] pav.
8. Vėl užmaukite gaubtelį (B).

### Temperatūros apribojimas

Apsauginis temperatūros ribotuvus neleidžia vandens temperatūrai pakilti aukščiau nei 38 °C. Spaudžiant mygtuką (F) galima viršyti 38 °C ribą.

### Galutinė temperatūros riba

Jeigu galinė temperatūros atrama turi būti ties 43 °C, tuomet pridedamą temperatūros ribotuvą (D1) įstatykite į temperatūros nustatymo rankenėlę (D), žr. [6] pav. Rankenėlę su sumontuota galine temperatūros atrama, užsakymo Nr. 47 917 (žr. „Atsarginės dalys“, II atverčiamąjį puslapį).

### Kaip naudotis uždarymo rankenėle (G), žr. [7] pav.

Uždarymo rankenėlė vidurinėje padėtyje – uždaryta.  
Pasukite uždarymo rankenėlę į kairę – vanduo tekės iš čiaupo.  
Pasukite uždarymo rankenėlę į dešinę – vanduo tekės iš dušo.

### Apsauga nuo užšalimo

Jeigu vanduo išleidžiamas iš namo vandentiekio, reikia papildomai išleisti vandenį ir iš termostatų, kadangi šalto ir karšto vandens jungtyse įmontuoti atgaliniai vožtuvai. Todėl termostatą reikia nuimti nuo sienos.

### Techninė priežiūra

Būtina patikrinti ir nuvalyti detales, prireikus jas pakeisti ir sutepti specialiu maišytuvo tepalu.

### Uždarykite šalto ir karšto vandens sklendes.

**I. Atgalinis vožtuvas (H)**, žr. III atlenkiamajame puslapyje [8] pav.

• Vidiniu šešiabriauniu raktu (12mm) išsukite jungiamąją movą (K), sukdami ją į dešinę (kairinis sriegis).

Montuokite atvirkštine tvarka.

**II. Termostato kompaktinė kasetė (A)**, žr. III atlenkiamajame puslapyje [9] pav.

Montuokite atvirkštine tvarka.

**Teisingai sumontuokite termostato kompaktinę kasetę (A)**, žr. detaliau.

Atlikus termostato kompaktinės kasetės techninį patikrinimą, būtina ją vėl sureguliuoti (žr. skyrelį „Reguliavimas“).

**III. Aquadimmer (O)**, žr. III atlenkiamajame puslapyje [10] ir [11] pav.

Montuokite atvirkštine tvarka.

**Teisingai sumontuokite detales**, žr. pav.

**IV. Išsukite ir išvalykite purkštuką (47 924)**, žr. II atlenkiamąjį puslapį.

Montuokite atvirkštine tvarka.

**Atsarginės dalys**, žr. II atlenkiamąjį puslapį (\* – specialūs priedai).

### Priežiūra

Nurodymai dėl maišytuvo priežiūros pateikti pridėtoje instrukcijoje.

RO

## Informații privind siguranța



### Evitarea arsurilor

La punctele de evacuare care necesită o atenție deosebită în ceea ce privește temperatura de ieșire (spitale, școli, sanatorii și centre de îngrijire pentru persoane vârstnice) este recomandată în mod special introducerea termostatei, care să fie limitate la 43 °C. La acest produs este atașat un limitator de temperatură. La instalațiile de duș din grădinițe și din zonele speciale ale centrelor de îngrijire se recomandă, în general, ca temperatura să nu depășească 38 °C. În acest scop, utilizați termostatul Grotherm Special cu mâner special pentru facilitarea dezinfectiei termice și limitator corespunzător de siguranță. Trebuie respectate normele în vigoare (de exemplu, EN 806-2) și regulamentele tehnice pentru apă potabilă.

### Domeniu de utilizare

Bateriile cu termostat sunt construite pentru alimentare cu apă caldă din surse sub presiune și, dacă sunt folosite în acest mod, oferă cea mai ridicată precizie a temperaturii. Dacă dispun de o putere suficientă (peste 18 kW, respectiv 250 kcal/min), se pot folosi și încălzitoare instantanee electrice sau cu gaz. Bateriile cu termostat **nu** se pot folosi la cazane nepresurizate (cazane deschise de apă caldă).

Toate termostatele sunt reglate de producător la o presiune de curgere de 3 bar în ambele părți. Dacă, datorită condițiilor de instalare speciale, apar abateri de temperatură, termostatul trebuie reglat în funcție de condițiile existente la fața locului (a se vedea paragraful Reglaj).

### Specificații tehnice

Presiunea minimă de curgere fără rezistențe în aval	0,5 bar
Presiunea minimă de curgere cu rezistențe în aval	1 bar
Presiunea maximă de lucru	10 bar
Presiunea de curgere recomandată	1 - 5 bar
Presiunea de încercare	16 bar
Debitul la presiunea de curgere de 3 bar	cca. 20 l/min
Temperatura maximă la intrarea de apă caldă	70 °C
Temperatură max. recomandată la intrarea de apă caldă (economisire energie)	60 °C
Dezinfectarea termică este posibilă	
Limitare de siguranță	38 °C
Temperatura apei calde la racordul de alimentare cu cel puțin 2 °C mai ridicată decât temperatura pentru apa de amestec	
Racord apă rece	dreapta
Racord apă caldă	stânga
Debit minim	= 5 l/min
La presiuni statice de peste 5 bar se va monta un reductor de presiune.	

### Instalarea

**Spălați temeinic sistemul de conducte înainte și după instalare** (Se va respecta norma EN 806)!

#### Instalare pe perete

1. Se montează racordurile tip S și se introduc bucșa cu rozeta, înșurubate în prealabil; a se vedea pagina pliantă I, fig. [1].
2. Se racordează bateria și se verifică racordurile în ceea ce privește **etanșeitățile**.
3. Se împinge bucșa cu rozetă pe piulița olandeză.
4. Se înșurubează rozeta spre perete.

#### 34 464:

5. Se introduce suport, a se vedea fig. [2].

#### Montaj stativ

Se montează racordurile statice și se strânge bateria, a se vedea fig. [3].

Ieșirea poate fi lungită cu un prelungitor de 30mm; a se vedea lista cu piese schimb de pe pagina pliantă II, nr. de comandă: 46 238.

### Racorduri inversate (cald dreapta - rece stânga).

Se înlocuiește cartușul termostatic compact (A); a se vedea piesele de schimb de pe pagina pliantă II, nr. de comandă: 47 175 (1/2"). La utilizarea acestui cartuș termostatic compact, funcția Cool-Touch nu mai este disponibilă.

### Reglarea

**Pentru reglajul temperaturii** consultați fig. [4] și [5].

1. Se deschide robinetul și se măsoară cu un termometru temperatura apei care curge; a se vedea fig. [4].
2. Se scoate dopul (B); a se vedea fig. [5].
3. Se slăbește șurubul (C).
4. Se scoate butonul de reglaj temperatură (D).
5. Se rotește piulița de reglaj (E) până când apa care curge atinge temperatura de 38 °C.
6. Se introduce maneta de reglaj a temperaturii (D) în așa fel, încât tasta (F) să fie orientată în sus; a se vedea fig. [4].
7. Se strânge șurubul (C); a se vedea fig. [5].
8. Se montează la loc dopul (B).

### Limitarea temperaturii

Prin limitarea de siguranță, domeniul de reglaj al temperaturii este plafonat la 38 °C. Prin apăsarea clapetei (F) se poate depăși limita de 38 °C.

### Limitatorul de temperatură

Dacă opritorul de limitare temperatură trebuie să fie plasat pe 43 °C, se introduce limitatorul de temperatură (D1) livrat cu produsul în maneta de selectare temperatură (D); a se vedea fig. [6]. Maneta cu opritorul de limitare temperatură, nr. catalog: 47 917 (a se vedea pagina pliantă II).

### Acționarea manetei de închidere (G), a se vedea fig. [7].

Maneta de închidere în poziția de mijloc	=	închis
Se rotește maneta de închidere spre stânga	=	deschidere spre ieșire cadă
Se rotește maneta de închidere spre dreapta	=	deschidere spre duș

### Atenție la pericolul de îngheț

La golirea instalației de apă a clădirii, termostatele se vor goli separat deoarece, pe rețelele de alimentare cu apă rece și apă caldă, se găsesc supape de reținere. Pentru aceasta, bateria se va demonta de pe perete.

### Întreținere

Se verifică toate piesele, se curăță, eventual se înlocuiesc, apoi se gresează cu vaselină specială pentru armături.

### Se întrerupe alimentarea cu apă rece și caldă.

- I. **Supapa de reținere (H)**, a se vedea pagina pliantă III fig. [8].
  - Se deșurubează niplul de racord (K) cu cheia imbus de 12mm prin rotire spre dreapta (filet pe stânga).

Instalarea se face în ordine inversă.

- II. **Cartuș compact termostat (A)**, a se vedea pagina pliantă III, fig. [9].

Instalarea se face în ordine inversă.

### Se vor respecta poziția de montaj a cartușului compact termostat (A), a se vedea detalii.

După fiecare intervenție asupra cartușului compact termostat e necesar un nou reglaj (a se vedea paragraful Reglaj).

- III. **Reductorul de debit (O)**; a se vedea pagina pliantă III fig. [10] și [11].

Instalarea se face în ordine inversă.

**Trebuie respectate pozițiile individuale de monaj**, a se vedea Detalii.

**IV. Se deșurubează și se curăță Aeratorul (47 924);** a se vedea pagina pliantă II.

Instalarea se face în ordine inversă.

**Piese de schimb;** a se vedea pagina pliantă II (\* = accesorii speciale).

## Îngrijire

Indicațiile de îngrijire pentru această baterie se găsesc în instrucțiunile de îngrijire atașate.

CN

## 安全说明



### 防止烫伤

对于对出水点处的出水口温度非常敏感的情况（医院、学校、护理站和疗养院等），建议在安装恒温设备时采取措施将水温限制在 43 °C 以下。本产品配备恒温终止。一般而言，对于护理站和照护中心的特定区域，建议淋浴系统的温度不要超过 38 °C。使用带有特殊手柄的 Grotherm Special 恒温器来进行温控消毒和相应的安全停控。必须遵守适用的饮用水标准（如 EN 806-2）和技术规定。

## 应用

恒温龙头适用于通过增压式蓄热热水器供应热水的环境，此时它可提供最精确的温度控制。若功率输出充足（不小于 18 千瓦或 250 千卡 / 分钟），还可以用于电子即热热水器或燃气即热热水器。

恒温龙头不能与非承压式蓄热热水器一起使用。

出厂前，所有恒温龙头的两端均在 3 巴的水流压强下进行过调节。

若由于特殊的安装条件产生了温度偏差，则必须针对当地条件对恒温龙头进行调节，请参见“调节”部分。

## 技术参数

无下游阻力时的最小水流压强	0.5 巴
有下游阻力时的最小水流压强	1 巴
最大工作压力	10 巴
建议的水流压强	1 - 5 巴
测试压强：	16 巴
水流压强为 3 巴时的流量	约 20 升 / 分钟
供应热水时的最高水温	70 °C
建议的最高水流温度（节能）	60 °C
可采用温控消毒	
安全停止器	38 °C
进水管端的热热水温度至少比混水温度高 2 °C	
冷水进水管	接右侧
热水进水管	接左侧
最低流量	= 5 升 / 分钟
如果静压超过 5 巴，必须加装减压阀。	

## 安装

**安装前后务必彻底冲洗所有管件**（考虑到 EN 806）。

### 壁挂式安装

1. 安装 S 型接头、连接套管并加装面盖，请参见折页 I 的图 [1]。
2. 拧上龙头并检查连接是否存在 **渗漏**。
3. 将带面盖的套管推入接头螺母。
4. 用螺钉将面盖固定在墙上。

**34 464:**

5. 装上套管，参见图 [2]。

### 柱管接头

安装 和 拧上龙头并检查连接是否，请参见图 [3]。

利用接长节可以将出水口延长 30 毫米。接长节的信息可以在折页 II 的“备件”部分找到，产品号为：46 238。

**反向连接**（右侧接热水管，左侧接冷水管）。

更换恒温阀芯 (A)，请参见折页 II 中的“备件”部分，产品编号为 47 175 (1/2")。

使用此恒温阀芯时，冷触 (Cool Touch) 功能将失效。

## 调节

**温度调节**，请参见图 [4] 和 [5]。

1. 打开截止阀，用温度计检查水温，请参见图 [4]。
2. 卸下温度选择手柄 (B)，请参见图 [5]。
3. 拧 (C)。
4. 拉断温度的选择 (D)。
5. 旋转调节螺母 (E)，直至水温达到 38 °C。
6. 安装温度控制手柄 (D)，使按钮 (F) 朝上，参见图 [4]。
7. 拧在 (C)，请参见图 [5]。
8. 螺丝帽回来 (B)。

## 温度限制

安全停止器将温度范围限定为 38 °C。可通过按下按钮 (F) 改变 38 °C 这一限值

## 温度上限

如果温度上限设定为 43 °C，将附带的温度限制器 (D1) 插入温度选择手柄 (D)，如图 [6] 所示。请使用预先安装好的温度上限停止器，产品编号为 47 917（请参见折页 II 中的备件）。

## 截止阀手柄 (G) 操作，参见图 [7]。

关闭把手位于中央位置	= 关闭
逆时针旋转关闭把手	= 从出水嘴排水
顺时针旋转关闭把手	= 从花洒排水

## 防冻

由于冷热水装置中装有单向阀，当自来水管中的水排干时，必须对恒温器单独进行排水。为此，必须从墙上卸下龙头。

## 维护

检查和清洁所有零件，必要时进行更换，使用专用润滑油脂润滑零件。

## 关闭冷热水进水管。

### I. 单向阀 (H)，参见折页 III 图 [8]。

- 使用 12 毫米的内六角扳手沿顺时针方向拧动左旋螺纹的接头螺纹套管 (K)，将其卸下。

安装时请按相反顺序进行。

### II. 恒温阀芯 (A)，参见折页 III，图 [9]。

安装时请按相反顺序进行。

**请按照恒温 和 温度控制手柄 (A) 的正确安装位置进行安装**，详见。

每次对恒温阀芯进行维护操作后，都需要重新调节，请参见“调节”部分。

### III. 综合开关分水器 (O)，参见折页 III，图 [10] 和图 [11]。

安装时请按相反顺序进行。

**请按照各个组件的正确安装位置进行安装，参见详细信息。**

### IV. 拧下和清洗出水嘴 (47 924)，参见折页 II。

安装时请按相反顺序进行。

**备件**，参见折页 II (\* = 特殊零件)。

## 保养

有关保养该装置的指导说明，请参考附带的“保养指南”。

RUS

## Информация по технике безопасности



### Предотвращение ожогов

В местах забора, где обращается особое внимание на температуру на выходе (в больницах, школах, домах для престарелых и инвалидов), настоятельно рекомендуется устанавливать термостаты с ограничением температуры до 43 °С. Данное изделие для ограничения температуры имеет концевой упор. В душевых установках в детских садах и специальных помещениях домов для инвалидов рекомендуется не превышать температуру 38 °С. Для этого термостаты Grotherm Special эксплуатируются со специальной ручкой, облегчающей термическую дезинфекцию и используемой в качестве соответствующего безопасного ограничителя. Необходимо соблюдать действующие нормы (например, стандарт EN 806-2) и технические рекомендации для питьевой воды.

### Область применения

Термостаты сконструированы для обеспечения потребителя водой и обеспечивают самую высокую точность температуры смешанной воды. При достаточной мощности (начиная с 18 кВт или 250 ккал/мин.) можно использовать также электрические или газовые проточные водонагреватели. Эксплуатация термостатов совместно с безнапорными накопителями (с открытыми водонагревателями) не предусмотрена. Все термостаты отрегулированы на заводе на давление горячей и холодной воды 3 бара. Если вследствие особых условий монтажа возникают отклонения температуры, то термостат необходимо отрегулировать в соответствии с местными условиями (см. раздел Регулировка).

### Технические данные

Минимальное давление воды без подключенных сопротивлений	0,5 бар
Минимальное давление воды с подключенными сопротивлениями	1 бар
Максимальное рабочее давление	10 бар
Рекомендуемое давление воды	1 - 5 бар
Испытательное давление	16 бар
Расход воды при давлении 3 бар	прибл. 20 л/мин
Максимальная температура горячей воды на входе	70 °С
Рекомендуемая макс. температура в подающем водопроводе (экономия энергии)	60 °С
Возможна термическая дезинфекция	
Кнопка безопасности	38 °С
Температура горячей воды в подсоединении распределительного водопровода минимум на 2 °С выше температуры смешанной воды	
Подключение холодной воды	справа
Подключение горячей воды	слева
Минимальный расход	= 5 л/мин
При давлении в водопроводе более 5 бар рекомендуется установить редуктор давления.	

### Установка

**Перед установкой и после установки тщательно промыть систему трубопроводов (соблюдать EN 806)!  
Настенный монтаж**

1. Установить S-образные эксцентрики и гильзу телескопического отражателя, см. складной лист I, рис. [1].

2. Привинтить смеситель и проверить соединения на герметичность.

3. Надеть гильзу телескопического отражателя на накидную гайку.

4. Винтить отражатель в стену.

**34 464:**

5. Установить место для хранения, см. рис. [2].

### Вертикальный монтаж

Смонтировать крепления вертикального монтажа и привинтить смеситель, см. рис. [3].

При помощи удлинителя можно увеличить вынос на 30мм (см. раздел Запчасти, складной лист II, артикул №: 46 238).

**Обратное подключение** (горячая вода справа - холодная слева). Заменить термозащитный элемент (А), см. раздел Запчасти, складной лист II, артикул №: 47 175 (1/2"). При применении этого термозащитного элемента функция Cool-Touch отсутствует.

### Регулировка

**Установка температуры**, см. рис. [4] и [5].

1. Открыть запорный вентиль и измерить термометром температуру вытекающей воды, см. рис. [4].
2. Снять колпачок (В), см. рис. [5].
3. Отвинтить винт (С).
4. Снять ручку выбора температуры (D).
5. Поворачивать регулировочную гайку (Е) до тех пор, пока температура вытекающей воды не достигнет 38 °С.
6. Надеть ручку выбора температуры (D) таким образом, чтобы кнопка (F) указывала вверх, см. рис. [4].
7. Винтить винт (С), см. рис. [5].
8. Снова надеть колпачок (В).

### Ограничение температуры

Температура ограничивается с помощью кнопки безопасности на 38 °С. Нажимая на кнопку (F), можно превысить температуру 38 °С.

### Ограничитель температуры

Если упор для ограничения температуры должен находиться на 43 °С, то вставить прилагаемый ограничитель температуры (D1) в ручку выбора температуры (D), см. рис. [6]. Ручка с предварительно установленным упором для ограничения температуры, артикул №: 47 917 (см. запчасти, складной лист II).

### Обслуживание запорной ручки (G), см. рис. [7].

Запорная ручка в среднем положении = закрыто  
Поворот запорной ручки влево = открыто на излив  
Поворот запорной ручки вправо = открытие душа

### Внимание, опасность замерзания

При выпуске воды из водопроводной сети зданий термостаты следует опорожнять отдельно, так как в подсоединениях холодной и горячей воды предусмотрены обратные клапаны. При этом термостат следует снять со стены.

### Техническое обслуживание

Все детали проверить, очистить, при необходимости заменить и смазать специальной смазкой для арматуры.

### Перекрыть подачу холодной и горячей воды.

**I. Обратный клапан (H)**, см. складной лист III, рис. [8].

- Отвинтить соединительный ниппель (K) при помощи шестигранного ключа на 12мм, вращая его вправо (левая резьба).

Монтаж производится в обратной последовательности.

**II. Термозлемент (А)**, см. складной лист III, рис. [9].

Монтаж производится в обратной последовательности.

**Соблюдать монтажное положение термозлемента (А)**, см. детали.

После каждого выполнения работ по техобслуживанию термозлемента необходимо произвести регулировку (см. раздел Регулировка).

**III. Аквадиммер (О)**, см. складной лист III, рис. [10] и [11].

Монтаж производится в обратной последовательности.

**Соблюдать монтажное положение отдельных деталей**, см. детали.

**IV.Аэратор (47 924)** вывинтить и прочистить, см. складной лист II.

Монтаж производится в обратной последовательности.

**Запасные части**, см. складной лист II (\* = Специальные принадлежности).

---

#### Уход

Указания по уходу за настоящим изделием приведены в прилагаемой инструкции по уходу.

## Термостат

Комплект поставки	34 174	34 175	34 176	34 464			
скрытый смеситель	X	X	X				
надфундаментная часть центральный термостат				X			
надфундаментная часть смеситель для ванны	X			X			
надфундаментная часть смеситель для душа			X				
гарнитур для душа							
Техническое руководство	X	X	X	X			
Инструкция по уходу	X	X	X	X			
Вес нетто, кг	4,2	4,0	5,0	4,4			

Дата изготовления: см. маркировку на изделии

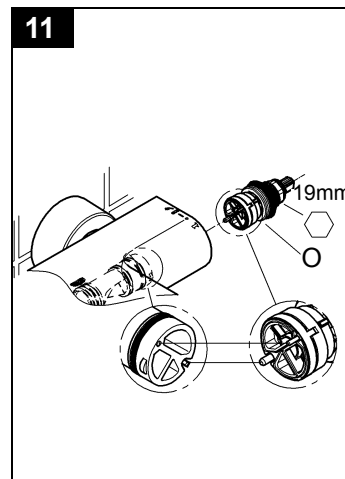
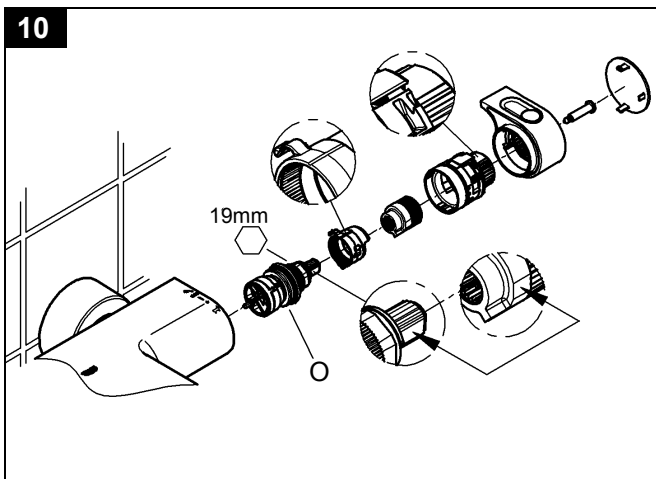
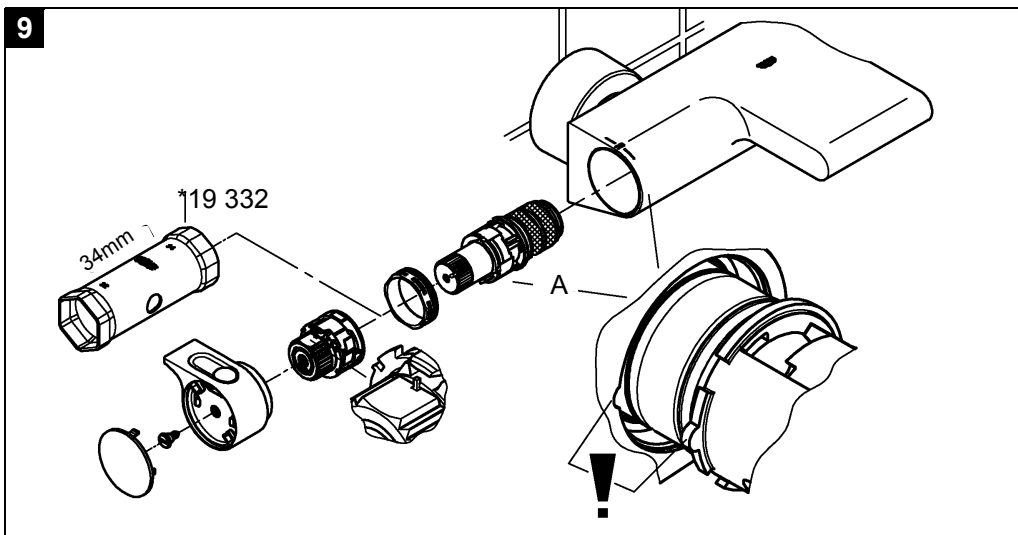
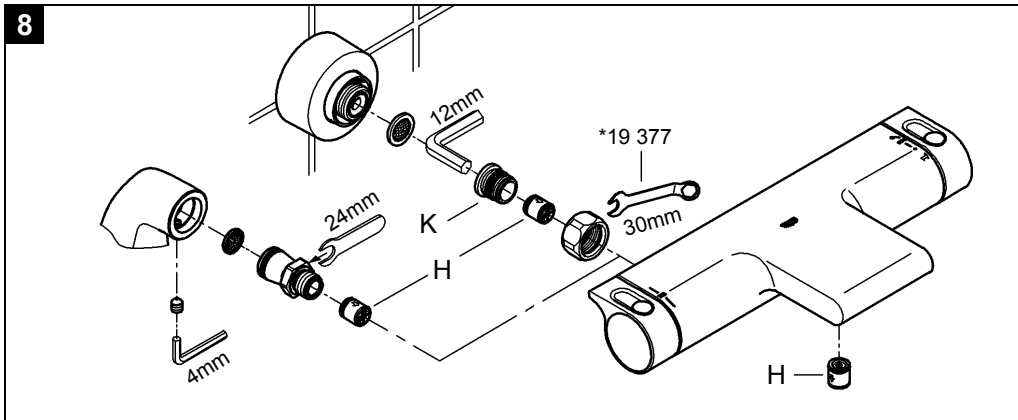
Срок эксплуатации согласно гарантийному талону.

Изделие сертифицировано.

Grohe AG, Германия









Pure Freude an Wasser

**GROHE**

**D**  
☎ +49 571 3989 333  
impressum@grohe.de

**A**  
☎ +43 1 68060  
info-at@grohe.com

**AUS**  
**Argent Sydney**  
☎ +(02) 8394 5800  
**Argent Melbourne**  
☎ +(03) 9682 1231

**B**  
☎ +32 16 230660  
info.be@grohe.com

**BG**  
☎ +359 2 9719959  
grohe-bulgaria@grohe.com

**CAU**  
☎ +99 412 497 09 74  
info-az@grohe.com

**CND**  
☎ +1 888 6447643  
info@grohe.ca

**CH**  
☎ +41 448777300  
info@grohe.ch

**CN**  
☎ +86 21 63758878

**CY**  
☎ +357 22 465200  
info@grome.com

**CZ**  
☎ +420 277 004 190  
grohe-cz@grohe.com

**DK**  
☎ +45 44 656800  
grohe@grohe.dk

**E**  
☎ +34 93 3368850  
grohe@grohe.es

**EST**  
☎ +372 6616354  
grohe@grohe.ee

**F**  
☎ +33 1 49972900  
marketing-fr@grohe.com

**FIN**  
☎ +358 10 8201100  
teknocalor@teknocalor.fi

**GB**  
☎ +44 871 200 3414  
info-uk@grohe.com

**GR**  
☎ +30 210 2712908  
nsapountzis@ath.forthnet.gr

**H**  
☎ +36 1 2388045  
info-hu@grohe.com

**HK**  
☎ +852 2969 7067  
info@grohe.hk

**I**  
☎ +39 2 959401  
info-it@grohe.com

**IND**  
☎ +91 124 4933000  
customer-care.in@grohe.com

**IS**  
☎ +354 515 4000  
jonst@byko.is

**J**  
☎ +81 3 32989730  
info@grohe.co.jp

**KZ**  
☎ +7 727 311 07 39  
info-cac@grohe.com

**LT**  
☎ +372 6616354  
grohe@grohe.ee

**LV**  
☎ +372 6616354  
grohe@grohe.ee

**MAL**  
☎ +1 800 80 6570  
info-singapore@grohe.com

**N**  
☎ +47 22 072070  
grohe@grohe.no

**NL**  
☎ +31 79 3680133  
vragen-nl@grohe.com

**NZ**  
☎ +09/373 4324

**P**  
☎ +351 234 529620  
commercial-pt@grohe.com

**PL**  
☎ +48 22 5432640  
biuro@grohe.com.pl

**RI**  
☎ +62 21 2358 4751  
info-singapore@grohe.com

**RO**  
☎ +40 21 2125050  
info-ro@grohe.com

**ROK**  
☎ +82 2 559 0790  
info-singapore@grohe.com

**RP**  
☎ +63 2 8041617

**RUS**  
☎ +7 495 9819510  
info@grohe.ru

**S**  
☎ +46 771 141314  
grohe@grohe.se

**SGP**  
☎ +65 6 7385585  
info-singapore@grohe.com

**SK**  
☎ +420 277 004 190  
grohe-cz@grohe.com

**T**  
☎ +66 2610 3685  
info-singapore@grohe.com

**TR**  
☎ +90 216 441 23 70  
GroheTurkey@grome.com

**UA**  
☎ +38 44 5375273  
info-ua@grohe.com

**USA**  
☎ +1 800 4447643  
us-customer-service@grohe.com

**VN**  
☎ +84 8 5413 6840  
info-singapore@grohe.com

**AL BIH HR KS**  
**ME MK SLO SRB**  
☎ +385 1 2911470  
adria-hr@grohe.com

**Eastern Mediterranean,  
Middle East - Africa  
Area Sales Office:**  
☎ +357 22 465200  
info@grome.com

**IR OM UAE YEM**  
☎ +971 4 3318070  
grohedubai@grome.com

**Far East Area Sales Office:**  
☎ +65 6311 3600  
info@grohe.com.sg

[www.grohe.com](http://www.grohe.com)

2014/03/21