

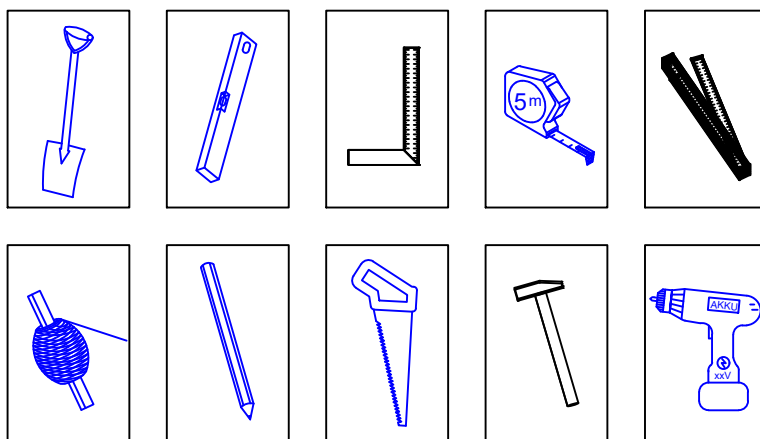
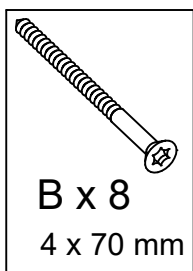
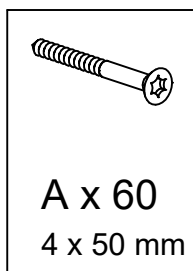
PLUS Plank

(varenr. 177004)



www.plus.dk

16620-15



Se montagevideo på www.plus.dk

17747-15

17749-15

x 2

x 2

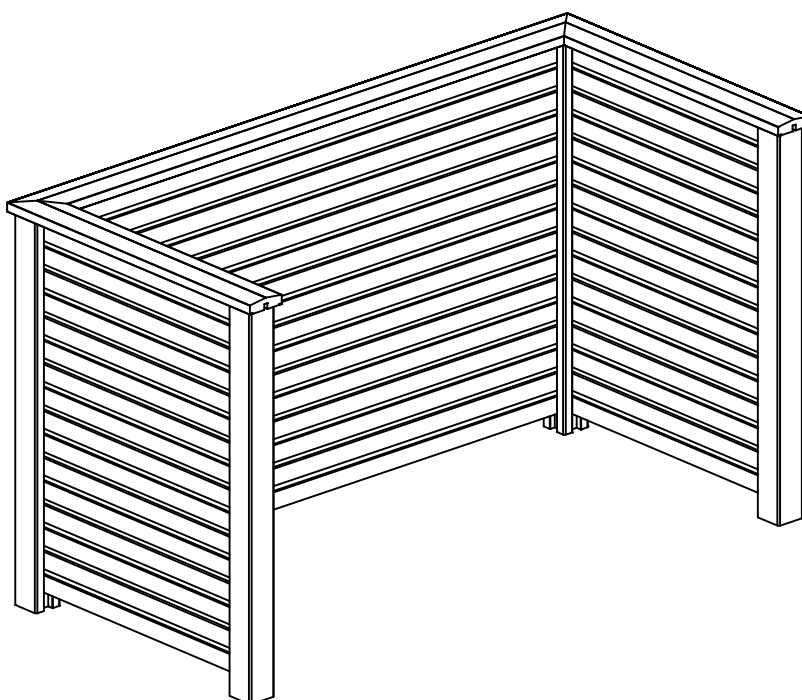
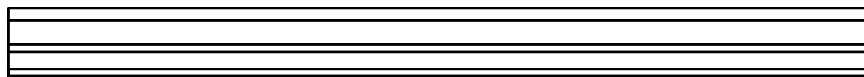
17743-15

x 2

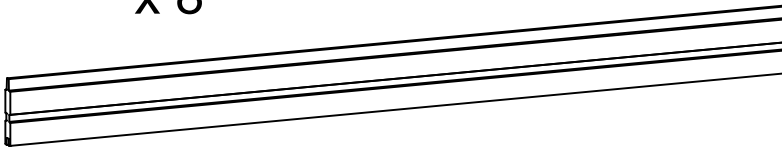


17740-15

x 16

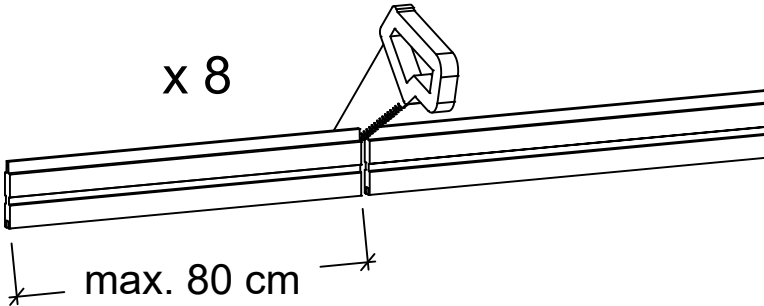


x 8



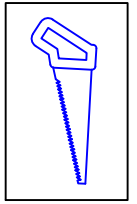
8 stk. planker i fuld længde.

x 8



8 stk. planker tilsaves.

Der skal bruges 16 stk. korte.
Max længde 80 cm.



Stolper nedgraves 90 cm.



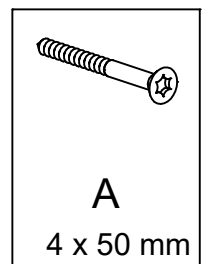
Sørg for at nederste planke er fri af terræn.
Det vil være en god ide, med ca. 4-5 cm
under det nederste bræt til terræn.



Tjek med vaterpas at brættet er i vatter.

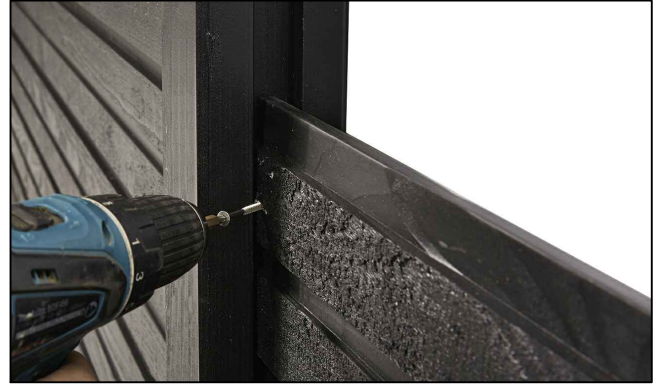


Herefter kan det nederste
bræt skrues fast.
Med 2 skruer i hver ende.
(Skrues skråt ind ved stolpen).

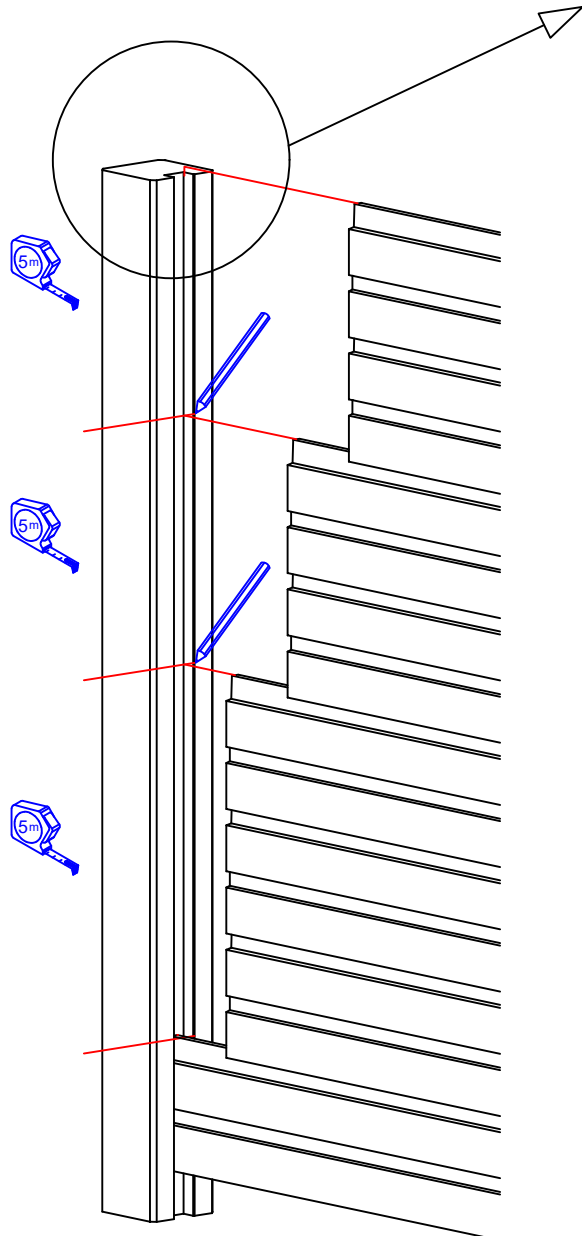
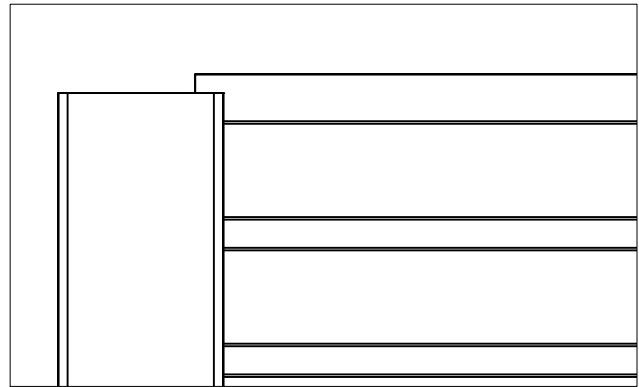
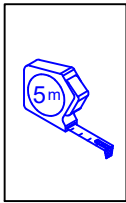
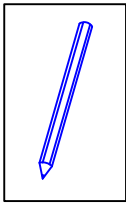


A

4 x 50 mm

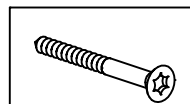


Fastgørelse af brædder, skrue i hver side.

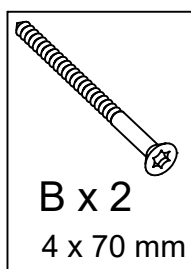
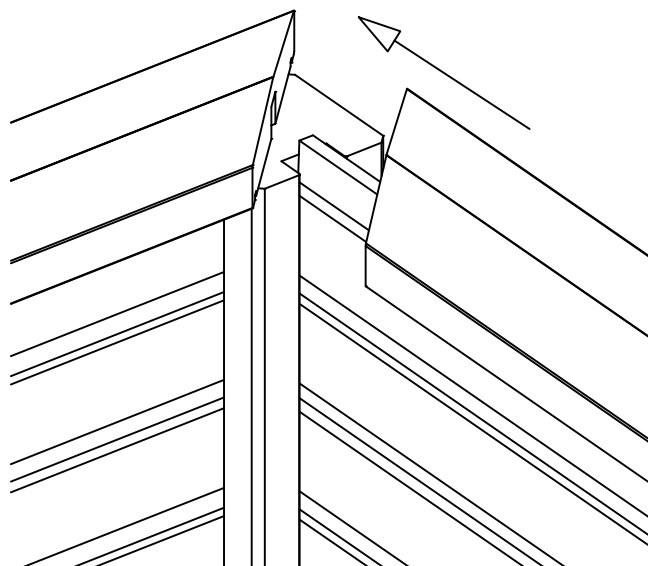
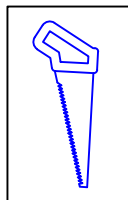
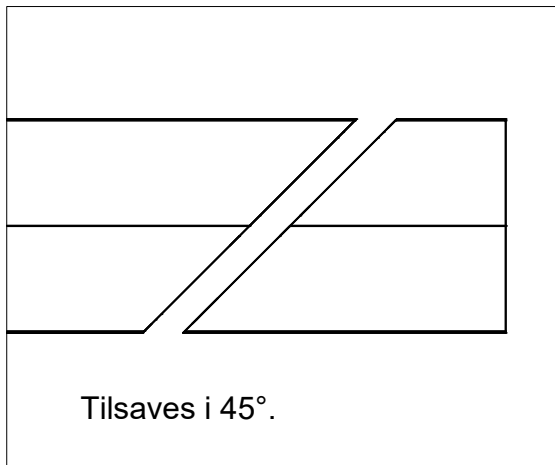


Mål og markør på stolpen, placering af de næste 2 eller 3 planker.

Fortsæt monteringen af de øvrige brædder, dog kun med 2 eller 3 stk. af gangen, så der er mulighed for justering/jævn fordeling inden de fastskrues.



A
4 x 50 mm



Toplisten fastgøres med 2 skruer i stolpe og med lidt "udhæng" hvis man ønsker det, ellers afsaves så den flugter med stolpe...!

Brædder og stolper er fra fabrikken trykimprægneret -1 (-15 er derefter grundmalet sort). Pga. fugtindholdet i træet på produktionstidspunktet vil imprægneringen primært blive optaget i overfladen.

For at forlænge holdbarheden, er det derfor hensigtsmæssigt at efterbehandle produkterne med træpleje.

Venligst bemærk:

Egenskaber og karakteristika, der er typiske for træ som:

Revnedannelse i overfladen. Kan fyldes med en egnet spartelmasse.

- Harpikslommer/harpiksudtræk
- Knasthuller er også en naturlig bestanddel i træ.
- Træ er et naturprodukt

Ovennævnte reducerer ikke træets kvalitet og berettiger derfor ikke til reklamation.

Spørg din lokale farveekspert om efterbehandling.

Gem denne vejledning til senere brug.

Se www.plus.dk for yderligere information vedr. vedligehold.