

# X-Large

---

**Montageanleitung** Badmöbel

**Mounting instructions** Bathroom furniture

**Notice de montage** Meubles de salle de bains

**Montageaanwijzing** Badmeubilair

**Istruzioni di montaggio** Mobili per il bagno

**Instrucciones de montaje** Muebles para el baño

## Über das Produkt

Die Badmöbelserie X-LARGE entspricht den derzeit gültigen Normen und Richtlinien und ist für den Einsatz in Bädern konzipiert. Eine direkte Benetzung mit Wasser z.B. beim Duschen ist zu vermeiden.

Die Konsolen der Badmöbelserie X-LARGE sind nicht für die Montage von Halbeinbauwaschtischen und Einbauwaschtischen für Einbau von unten vorgesehen.

Alle Konsolen und Abdeckplatten müssen an der Wand sowie an der Keramikante mit Silikon versiegelt werden.

Technische Verbesserungen und optische Veränderungen an den abgebildeten Produkten behalten wir uns vor.

## About the product

The X-LARGE range of bathroom furniture fulfils current standards and guidelines and is designed for use in bathrooms. Direct wetting with water, for example, when showering, should be avoided.

The consoles of the X-LARGE range of bathroom furniture are not intended for use with built-in and semi-built-in washbasins that are installed from below.

All consoles and countertops must be sealed with silicone around the rim of the ceramic and along the wall.

We reserve the right to make technical improvements and enhance the appearance of the products shown.

## A propos du produit

La série de meubles X-LARGE répond aux normes et prescriptions en vigueur et est conçue pour une utilisation en salle de bains. Un contact direct avec l'eau, par exemple la douche, est à proscrire.

Les plans de toilette de la série X-LARGE ne sont pas conçus pour le montage de vasques semi-encastées ou de vasques montées par le dessous.

Sceller au silicone les plans de toilettes et plateaux côté mur ainsi qu'aux arêtes de la céramique.

Nous nous réservons le droit d'apporter des améliorations techniques et de modifier l'apparence visuelle des produits présentés.

## Over het product

De badmeubelserie X-LARGE voldoet aan de actueel geldende normen en richtlijnen en is ontworpen voor gebruik in badkamers. Direct contact met water van bijv. de douche moet vermeden worden.

De consoles van de badmeubelserie X-LARGE zijn niet bestemd voor montage van semi-inbouwwas tafels en inbouwwas tafels.

Alle consoles en afdekplaten moeten zowel aan de muur als aan de rand van het keramiek met silicone verzegeld worden.

Technische verbeteringen en optische wijzigingen ten opzichte van de afgebeelde producten voorbehouden.

## Riguardo il prodotto

La serie di mobili X-LARGE è conforme alle normative e alle direttive attualmente vigenti ed è stata ideata per essere utilizzata nel bagno. Si deve evitare di esporre il prodotto al getto diretto dell'acqua, ad esempio durante la doccia.

Le consolle attrezzate della serie X-LARGE non sono state studiate per l'installazione di lavabi semincasso e lavabi da incasso sottopiano.

Tutte le consolle e i piani di copertura devono essere impermeabilizzati applicando del silicone lungo tutta la parete e lungo i bordi della ceramica.

Con riserva di apportare modifiche tecniche.

## Sobre el producto

La serie de muebles X-LARGE cumple las normas y directrices vigentes y está concebida para el uso en cuartos de baño. Un contacto directo con el agua, por ejemplo, salpicadas de la ducha, debe ser evitado.

Las encimeras de la serie de muebles de baño X-LARGE no están previstas para la colocación de lavabos semiempotrados ni empotrados desde abajo.

Todas las encimeras y las placas de cubierta deben ser selladas tanto en el canto del lavabo como en la pared.

Nos reservamos el derecho de realizar modificaciones técnicas y de aspecto de los productos representados.

<b>Deutsch</b>	<b>English</b>	<b>Français</b>	<b>Nederlands</b>
<b>Technische Informationen</b>	<b>Technical information</b>	<b>Informations techniques</b>	<b>Technische informatie</b>
Montagemaße ..... 4	Assembly dimensions ..... 4	Cotes de montage ..... 4	Montagematen ..... 4
<b>Montageanleitung</b>	<b>Mounting instructions</b>	<b>Notice de montage</b>	<b>Montageaanwijzing</b>
Fronten justieren ..... 8	Adjusting the fronts ..... 8	Ajuster les façades ..... 8	Fronten afstellen ..... 8
Aneinandergereihte Schränke ..... 9	Adjoining cabinets ..... 9	Meubles accolés ..... 9	Geschakelde kasten ..... 9
Sitzkissen montieren ..... 10	Mounting the pillow ..... 10	Poser le coussin rembouré ..... 10	Zitkussen monteren ..... 10
Schränke ..... 11	Cabinets ..... 11	Armoires ..... 11	Kasten ..... 11
Vero Waschtische ..... 12	Vero washbasins ..... 12	Lavabos Vero ..... 12	Vero wastafels ..... 12
Konsole mit Halter ..... 13	Console with towel rail brackets/ console bracket ..... 13	Plan de toilette avec consoles/ console intermédiaire ..... 13	Console met houders/drager ..... 13
Konsole/1 Unterschrank ..... 18	Console/1 low cabinet ..... 18	Plan de toilette/1 meuble bas ..... 18	Console/1 onderkast ..... 18
Konsole/ 1 Waschtischunterbau ..... 30	Console/1 vanity unit ..... 30	Plan de toilette/ 1 meuble sous-lavabo ..... 30	Console/ 1 wastafel onderbouw ..... 30
Waschtischunterbauten ..... 38	Vanity units ..... 38	Meubles sous-lavabo ..... 38	Wastafel onderbouwkasten ..... 38
Wandborde ..... 43	Wall shelf units ..... 43	Étagères murales ..... 43	Wandplanken ..... 43
Spiegel mit Beleuchtung ..... 44	Mirror with lighting ..... 44	Miroir avec éclairage ..... 44	Spiegel met verlichting ..... 44
Spiegelschränke ..... 45	Mirror cabinets ..... 45	Miroirs de toilette ..... 45	Spiegelkasten ..... 45
Leuchtmittel wechseln ..... 46	Changing the fluorescent tube ... 46	Armoires de toilette ..... 45 Changer le tube fluorescent ..... 46	Lampen vervangen ..... 46
<b>Italiano</b>	<b>Español</b>		
<b>Dati tecnici</b>	<b>Información técnica</b>		
Dimensioni di montaggio ..... 4	Medidas de montaje ..... 4		
<b>Istruzioni di montaggio</b>	<b>Instrucciones de montaje</b>		
Regolare i frontali delle basi ..... 8	Ajustar los frontales ..... 8		
Colonne collegate ..... 9	Armarios colocados uno a lado del otro ..... 9		
Montare i cuscino ..... 10	Montar el cojín ..... 10		
Armadio ..... 11	Armarios ..... 11		
Lavabi Vero ..... 12	Lavabos Vero ..... 12		
Consolle attrezzata con staffa portasciugamani/staffa ad angolo ..... 13	Encimera con soportes- toalleros/soporte-ángulo ..... 13		
Consolle attrezzata/1 base sospesa ..... 18	Encimera/1 mueble bajo encimera ..... 18		
Consolle attrezzata/1 base sottolavabo ..... 30	Encimera/1 mueble lavabo ..... 30		
Basi sottolavabo ..... 38	Mueble lavabo ..... 38		
Bordi a muro ..... 43	Estantes de pared ..... 43		
Specchio con illuminazione ..... 44	Espejo con iluminación ..... 44		
Armadietto a specchio ..... 45	Armarios con espejo ..... 45		
Sostituire la lampada ..... 46	Cambiar el fluorescente ..... 46		

Lage der Befestigungspunkte und der Aufhängeschienen  
Elektrische Anschlussfelder

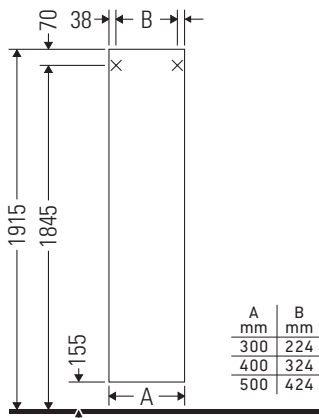
Emplacement des points d'ancrage et des rails de fixation  
Raccordements électriques

Posizione dei punti di fissaggio e delle barre  
Pannelli elettrici

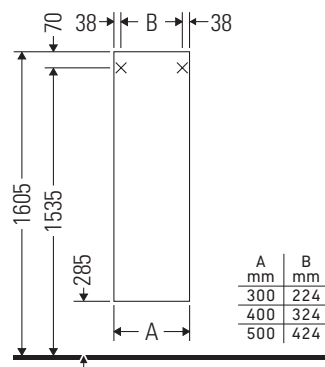
Position of the fastening points and suspension rails  
Electrical terminal fields

Plaats van de bevestigingspunten en de ophangrails  
Elektrische aansluitvelden

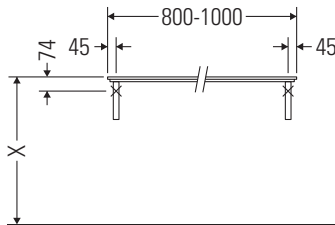
Posición de los puntos de sujeción y de las guías de montaje  
Puntos de conexión eléctrica



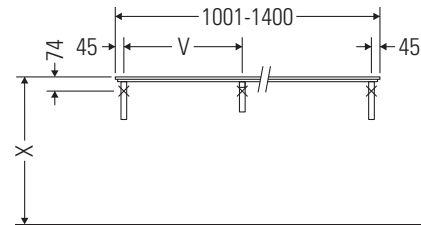
# XL 1128 L/R / # XL 1131 L/R  
# XL 1135 L/R - # XL 1137 L/R



# XL 1150 L/R - # XL 1151 L/R  
# XL 1154 L/R

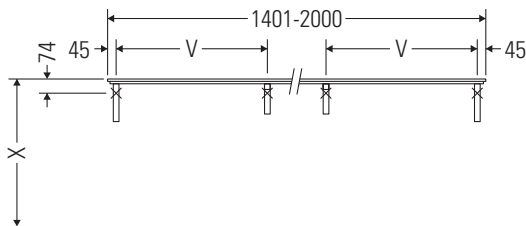


# XL 010C - # XL 013C / # XL 025C - # XL 028C



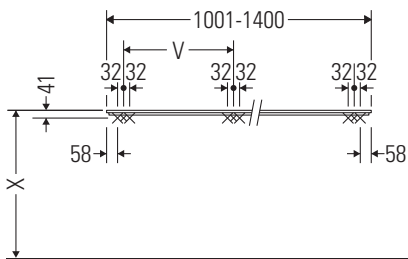
# XL 010C - # XL 013C / # XL 025C - # XL 028C

V = nach Vorgabe Platte / as required by countertop / selon indications du plan / afhankelijk van de afmeting van het blad / a seconda della dimensione scelta / según especificación de la encimera

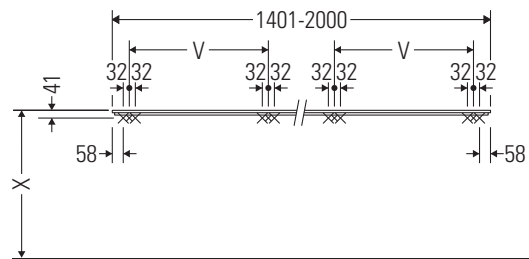


# XL 010C - # XL 013C / # XL 015C - # XL 018C  
# XL 025C - # XL 028C / # XL 045C - # XL 048C

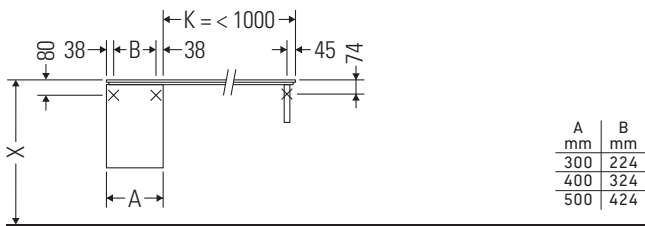
V = nach Vorgabe Platte / as required by countertop / selon indications du plan / afhankelijk van de afmeting van het blad / a seconda della dimensione scelta / según especificación de la encimera



# XL 010C - # XL 013C / # XL 025C - # XL 028C  
 V = nach Vorgabe Platte / as required by countertop / selon indications du plan / afhankelijk van de afmeting van het blad / a seconda della dimensione scelta / según especificación de la encimera

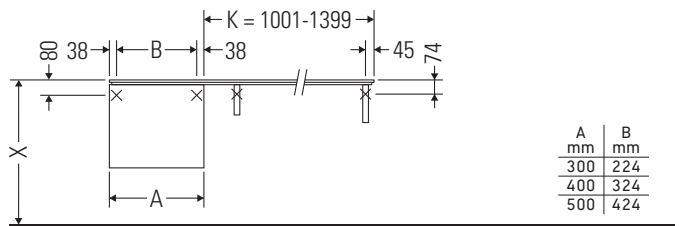


# XL 010C - # XL 013C / # XL 015C - # XL 018C  
 # XL 025C - # XL 028C / # XL 045C - # XL 048C  
 V = nach Vorgabe Platte / as required by countertop / selon indications du plan / afhankelijk van de afmeting van het blad / a seconda della dimensione scelta / según especificación de la encimera



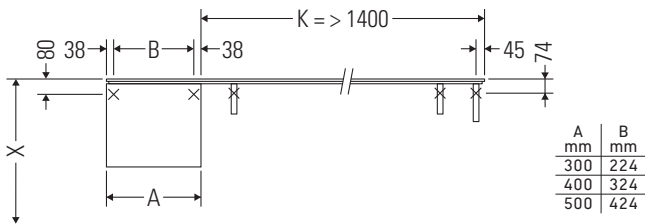
A	B
mm	mm
300	224
400	324
500	424

# XL 6521 - # XL 6523 / # XL 6531 - # XL 6533  
 # XL 6721 - # XL 6723 / # XL 6731 - # XL 6733



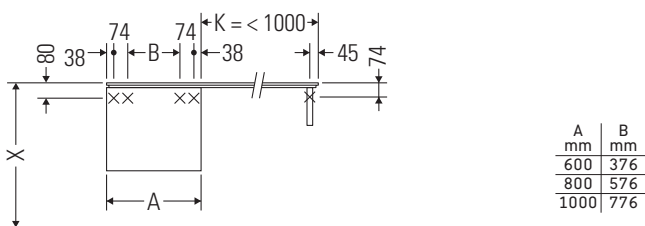
A	B
mm	mm
300	224
400	324
500	424

# XL 6521 - # XL 6523 / # XL 6531 - # XL 6533  
 # XL 6721 - # XL 6723 / # XL 6731 - # XL 6733



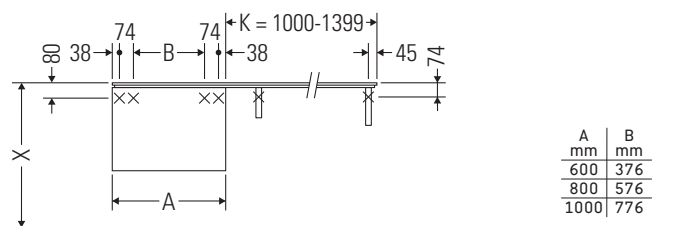
A	B
mm	mm
300	224
400	324
500	424

# XL 6521 - # XL 6523 / # XL 6531 - # XL 6533  
 # XL 6721 - # XL 6723 / # XL 6731 - # XL 6733



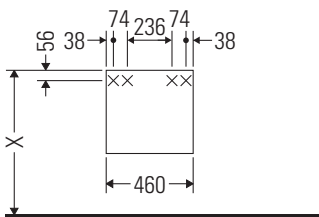
A	B
mm	mm
600	376
800	576
1000	776

# XL 6500 - # XL 6502 / # XL 6510 - # XL 6512 / # XL 6524 / # XL 6534  
 # XL 6713 - # XL 6718 / # XL 6724 / # XL 6734

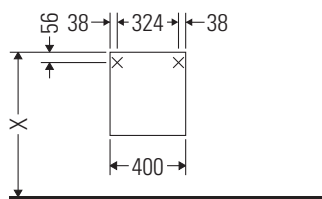


A	B
mm	mm
600	376
800	576
1000	776

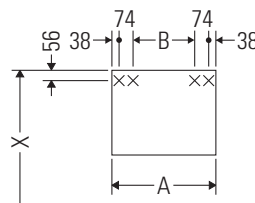
# XL 6500 - # XL 6502 / # XL 6510 - # XL 6512 / # XL 6524 / # XL 6534  
 # XL 6713 - # XL 6718 / # XL 6724 / # XL 6734



# XL 6208 L/R

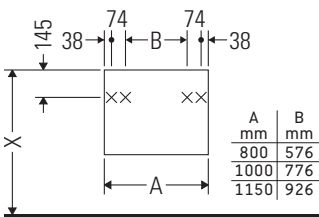


# XL 6209 L/R

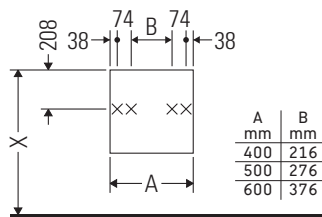


A	B
mm	mm
450	226
550	326
650	426
750	526
800	576
950	726
1000	776
1150	926
1200	976

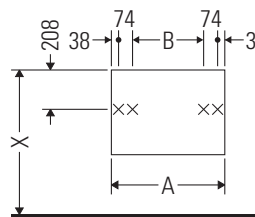
# XL 6042 - # XL 6047 / # XL 6052 - # XL 6054  
# XL 6342 - # XL 6347 / # XL 6352 - # XL 6354



# XL 6048 - # XL 6051  
# XL 6062 - # XL 6063

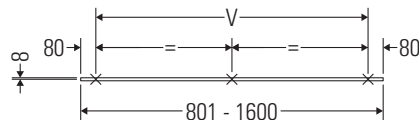
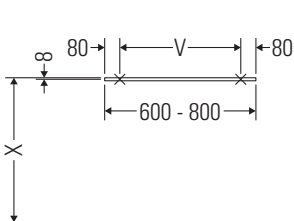


# XL 6525 L/R  
# XL 6060 - # XL 6061



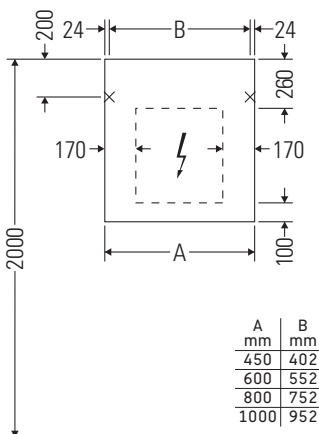
A	B
mm	mm
600	376
800	576
1000	776
1200	976

# XL 6056 - # XL 6059 / # XL 6068  
# XL 6084 / # XL 6086 / # XL 6088



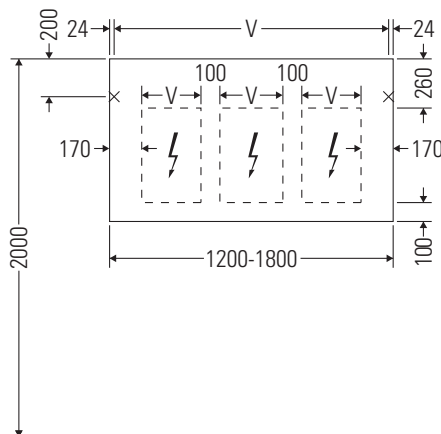
# XL 7912

V = nach Vorgabe / as required / selon indications / afhankelijk van de afmeting / a seconda della dimensione / según especificación

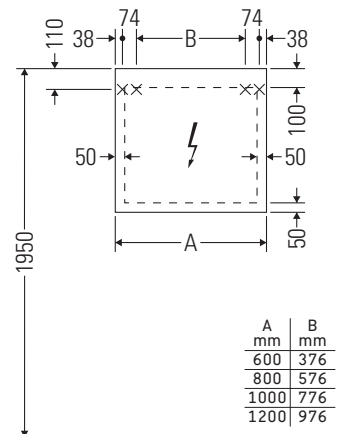


A	B
mm	mm
450	402
600	552
800	752
1000	952

# XL 7290 / # XL 7292  
# XL 7294 / # XL 7295



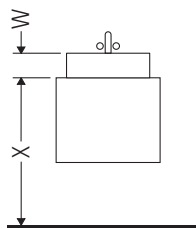
# XL 7296 / # XL 7297  
V = nach Vorgabe / as required / selon indications / afhankelijk van de afmeting / a seconda della dimensione / según especificación



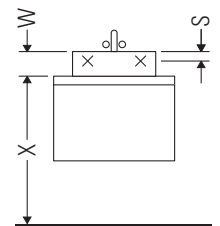
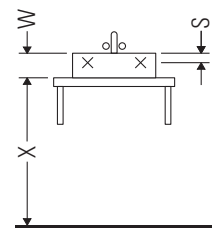
A	B
mm	mm
600	376
800	576
1000	776
1200	976

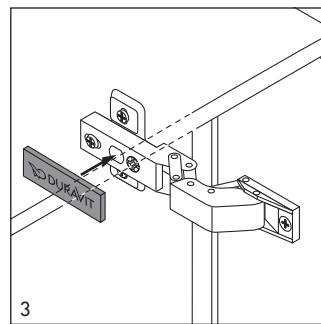
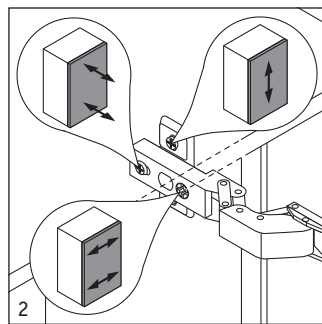
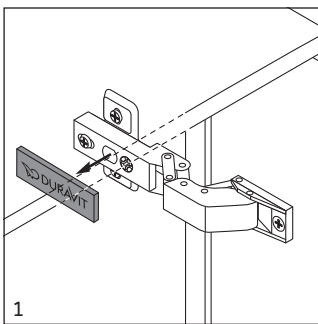
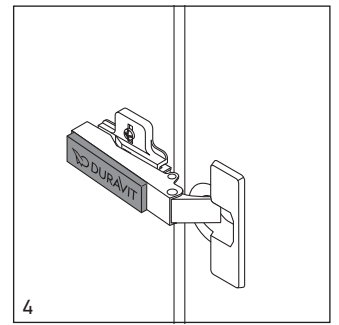
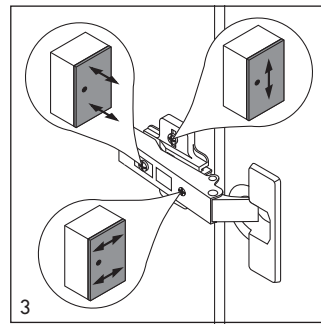
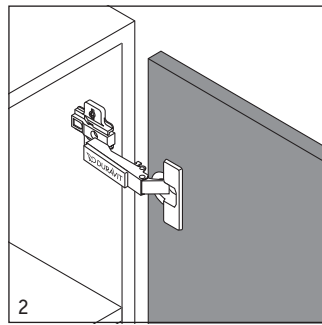
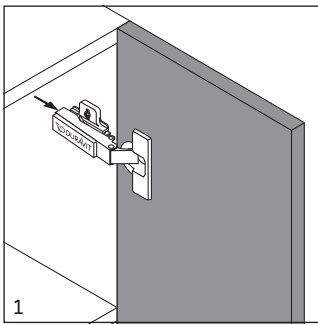
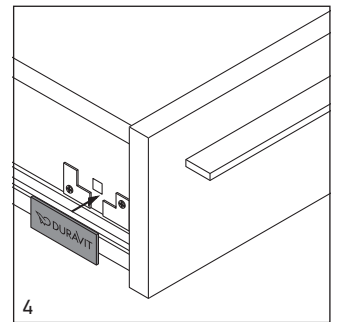
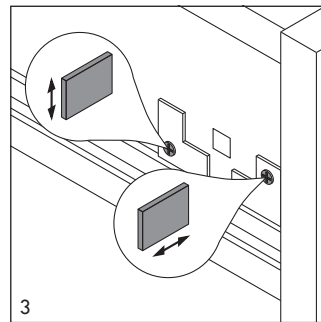
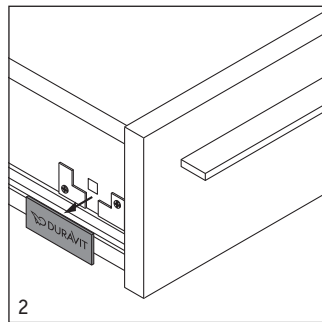
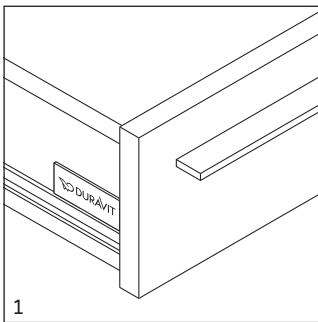
# XL 7592 / # XL 7594  
# XL 7595 / # XL 7596 / # XL 7692  
# XL 7695 - # XL 7696

	#	W mm	X mm
Vero	045450 . . . .	130	720
	045460 . . . .	130	720
	045480 . . . .	135	715
	045410 . . . .	135	715
	03298500 . .	130	720
	03291000 . .	130	720
	03291200 . .	130	720

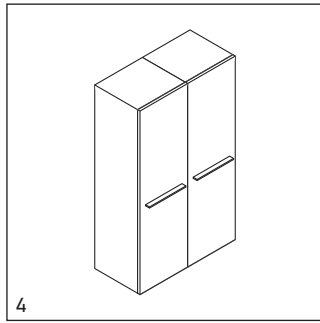
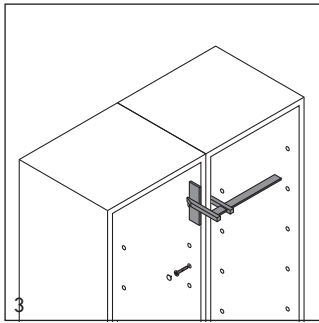
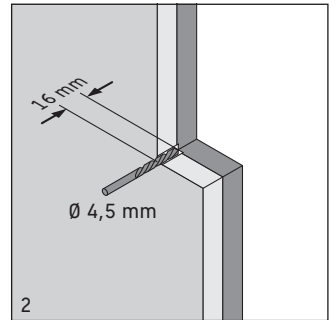
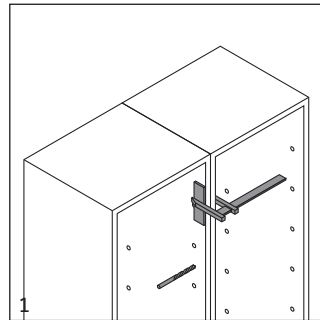
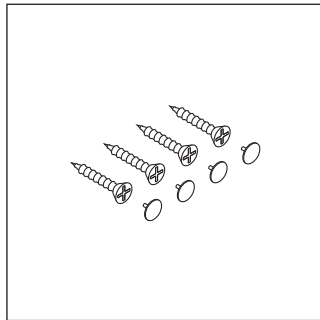
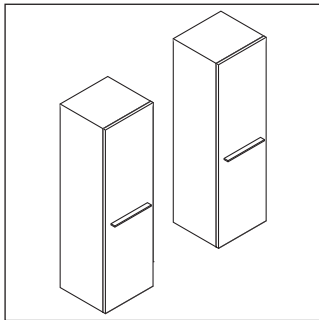


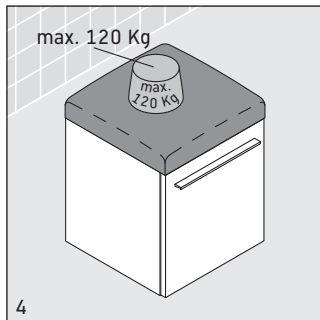
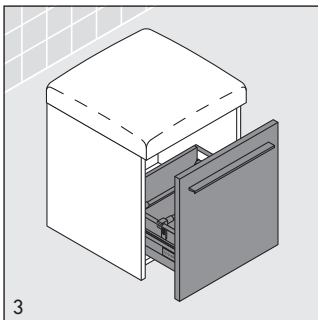
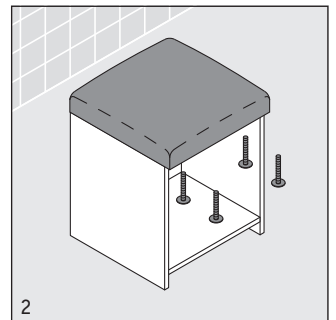
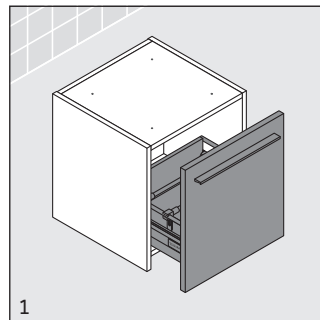
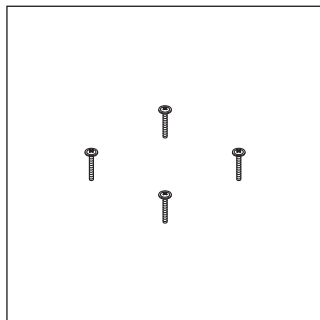
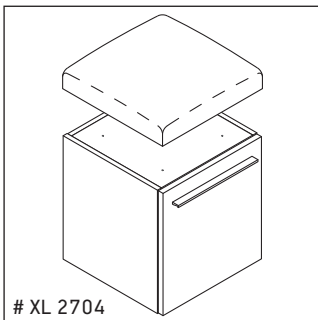
	#	W mm	X mm	S mm
Bacino	0325420000	155	745	
	0334520000	155	745	
	0333420000	155	745	
Starck 1	0408530000	145	755	
	0447530000	145	755	
	0446480000	145	755	
	0445460000	145	755	
Vero	04525000 . .	130	770	
	045260 . . . .	130	770	
	0453600025	130	770	70
	045450 . . . .	130	770	50
	045460 . . . .	130	770	55
	045480 . . . .	135	765	55
	045410 . . . .	135	765	55
	045412 . . . .	130	770	55
	045470 . . . .	130	765	55
	045550 . . 00	130	770	
	0455600000	130	770	
	0704450027	130	770	50
Bagnella	0451400000	115	785	
	0451480000	145	755	
Architec	03205000 . .	75	825	
	03204500 . .	100	800	
	03204200 . .	120	780	
	03204000 . .	145	755	
Foster	0335500000	150	750	
D-Code	03421000 . .	180	720	60
	03421200 . .	180	720	65
	03426500 . .	180	720	60
	03428000 . .	180	720	60

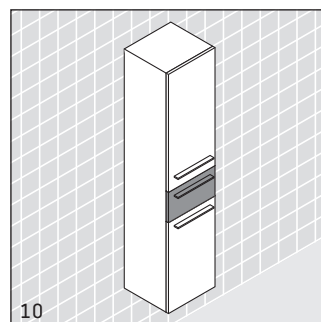
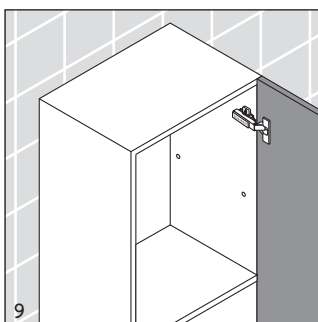
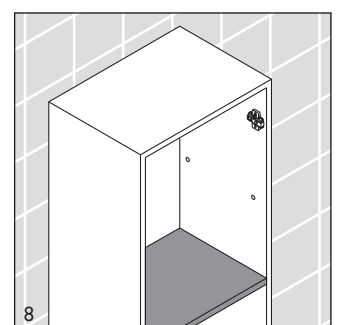
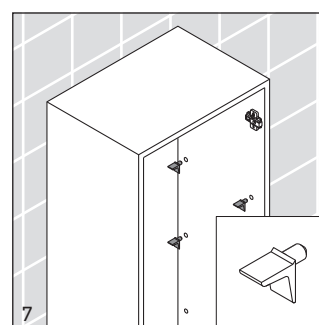
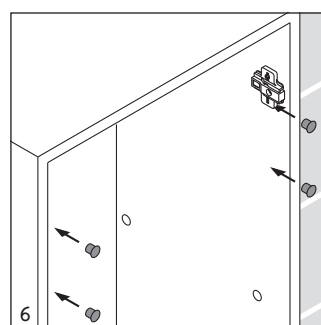
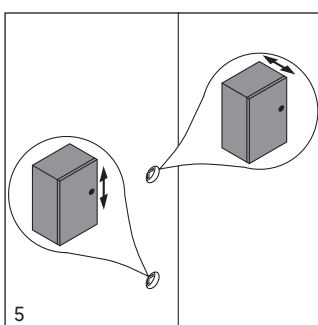
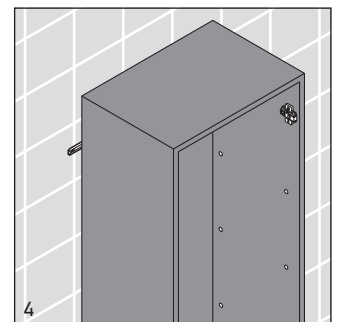
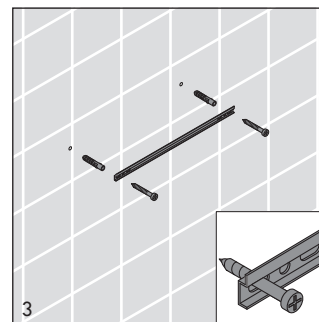
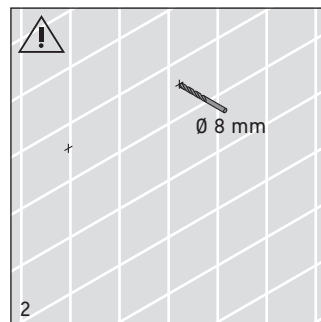
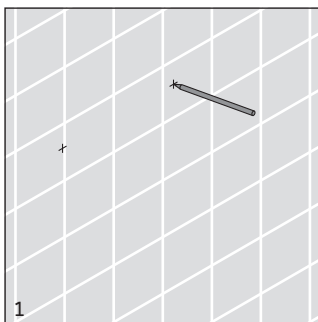
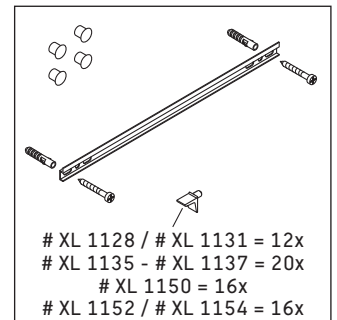
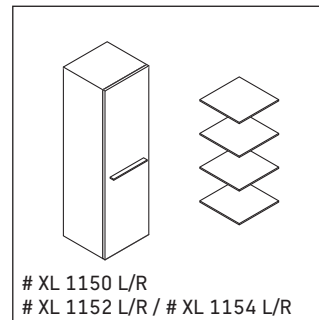
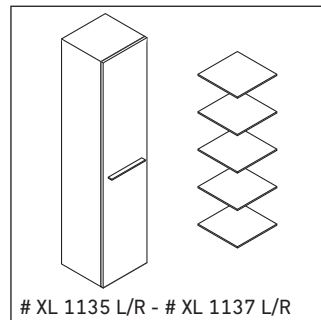
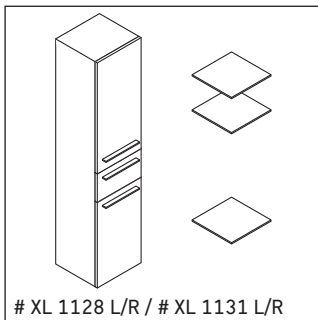


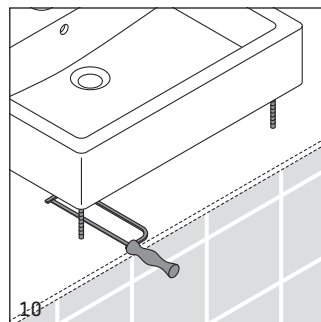
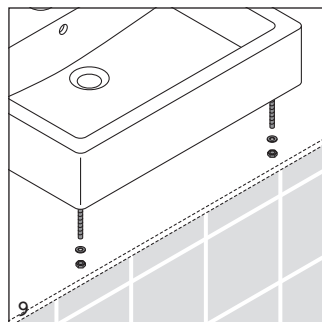
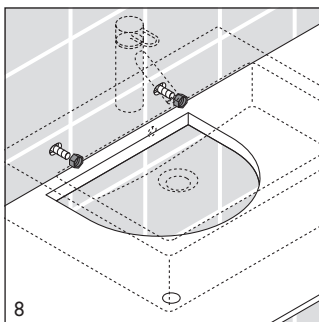
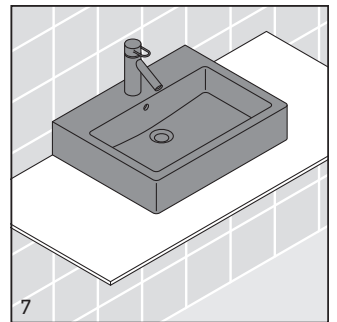
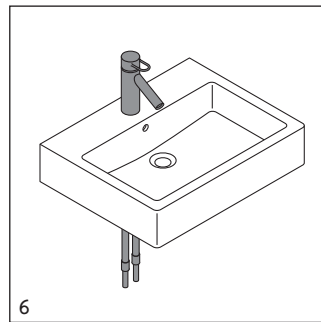
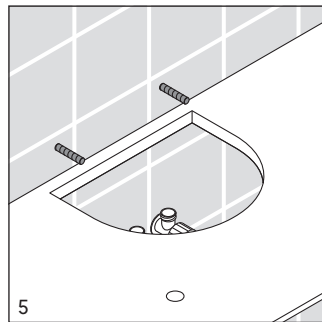
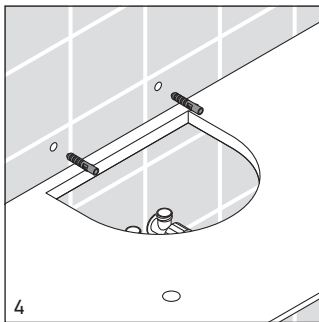
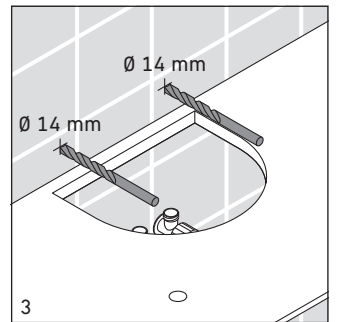
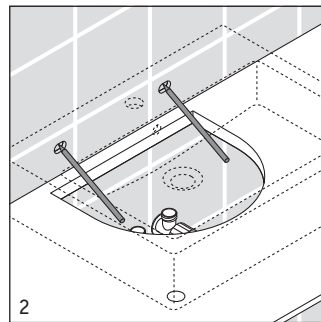
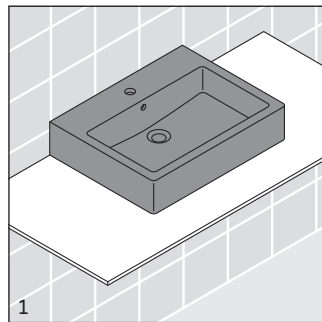
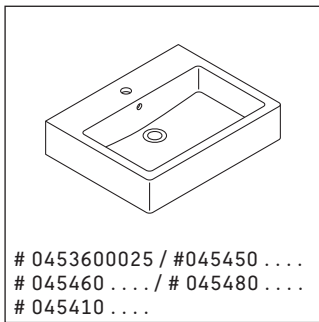


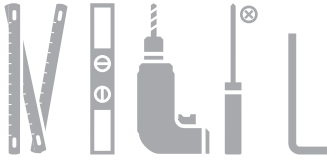












Vero Waschtische müssen zusätzlich mit Stockschrauben an der Wand befestigt werden (siehe Seite 12).

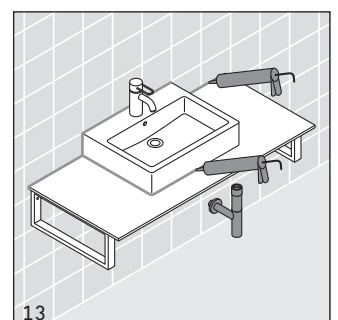
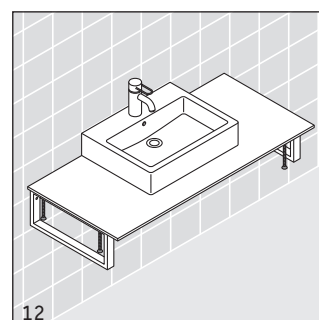
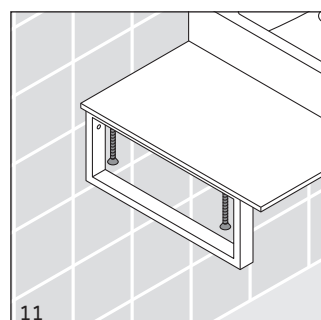
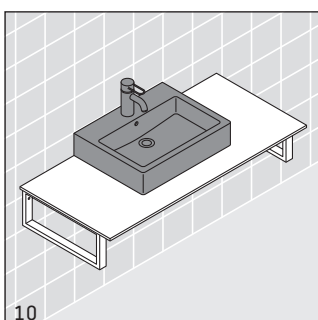
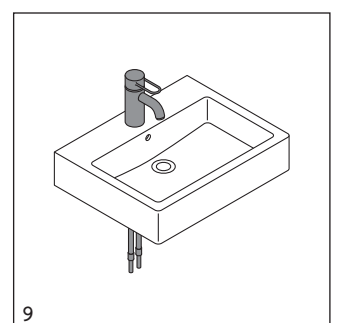
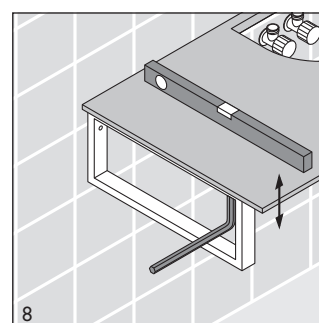
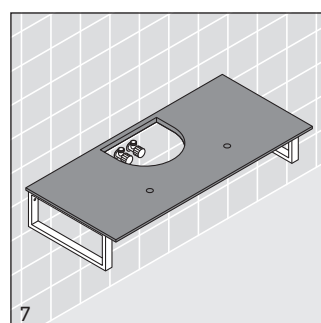
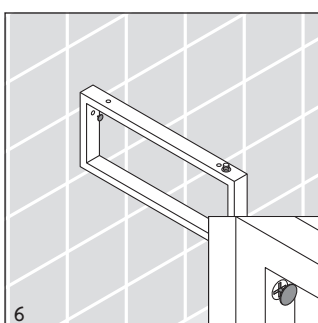
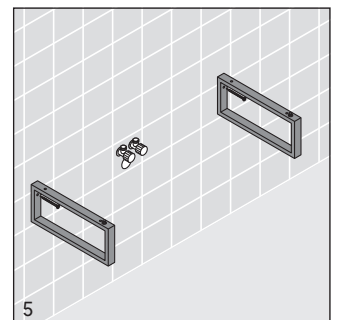
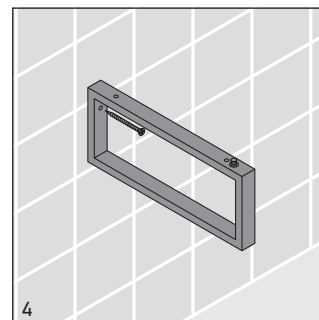
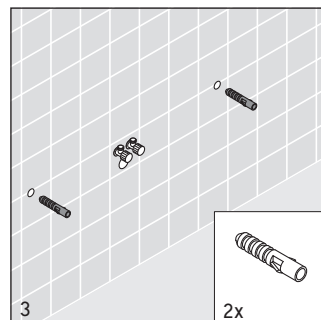
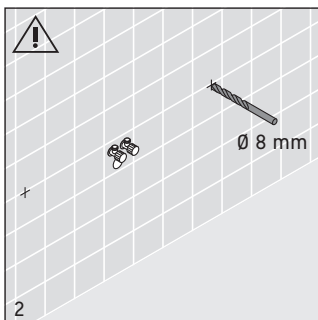
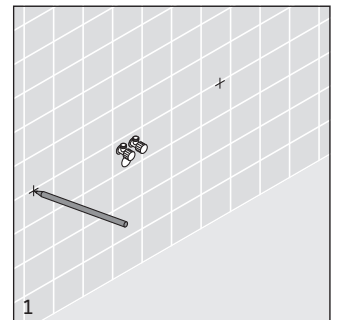
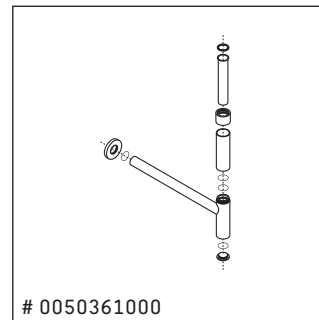
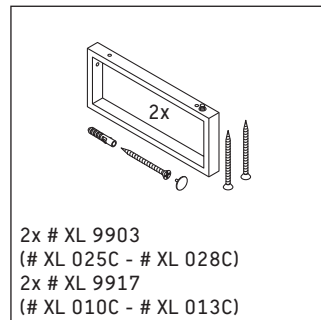
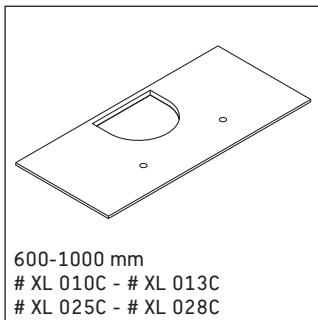
Vero washbasin must be fixed to the wall with suitable fixings (see page 12).

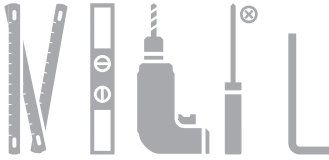
Les lavabos Vero doivent être fixés au mur avec des goujons de fixation pour lavabos (voir page 12).

Vero wastafels moeten bovendien met bouten aan de wand bevestigd worden (zie pagina 12).

I lavabi Vero devono essere fissati alla parete con apposite viti (vd. pagina 12).

Los lavabos Vero deben ir además fijados con tornillos a la pared (véase página 12).





Vero Waschtische müssen zusätzlich mit Stockschrauben an der Wand befestigt werden (siehe Seite 12).

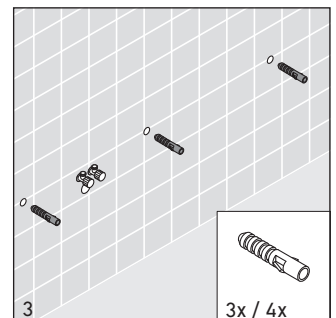
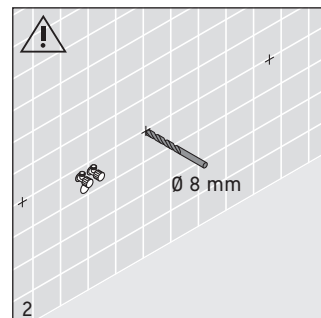
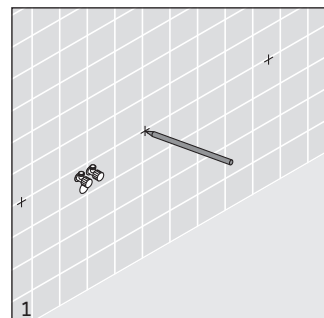
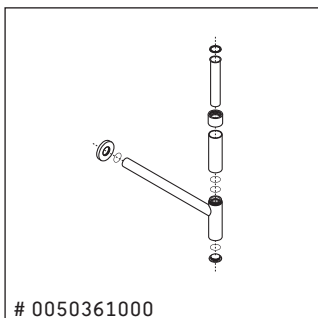
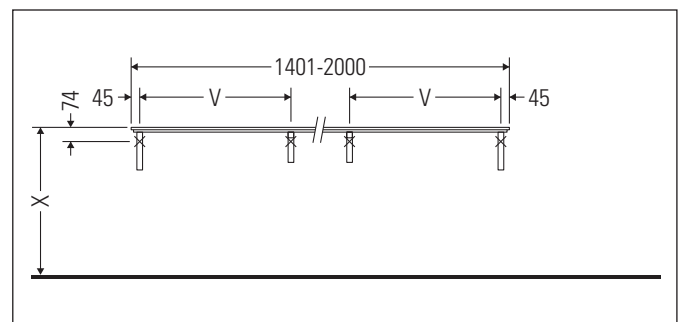
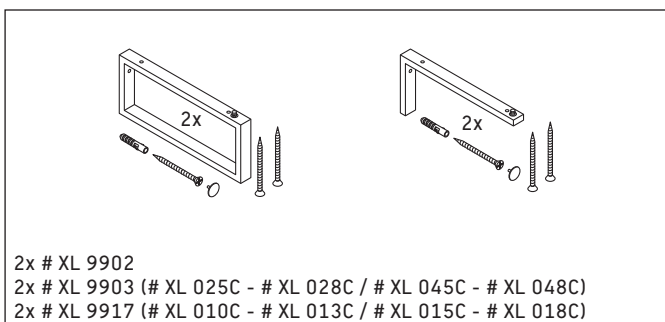
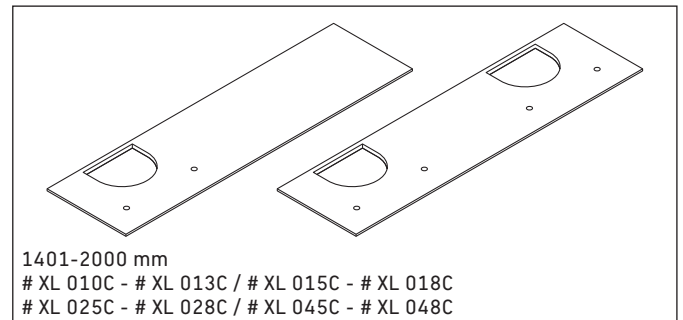
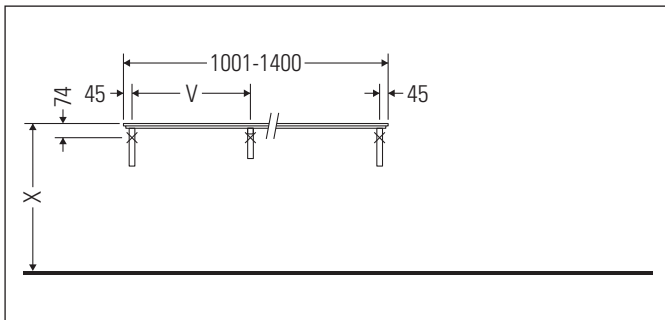
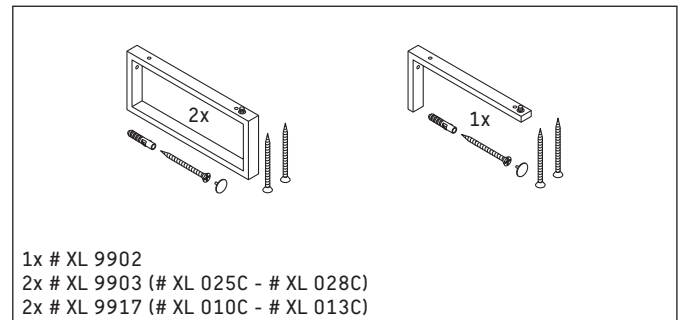
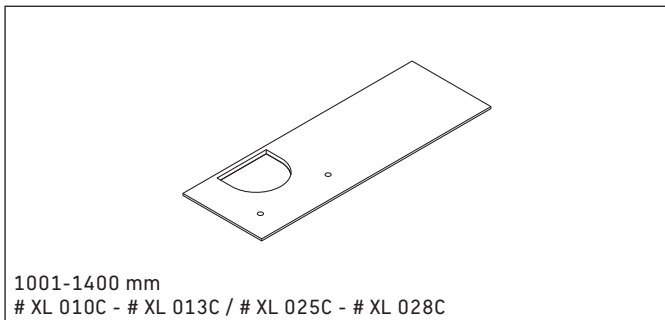
Vero washbasin must be fixed to the wall with suitable fixings (see page 12).

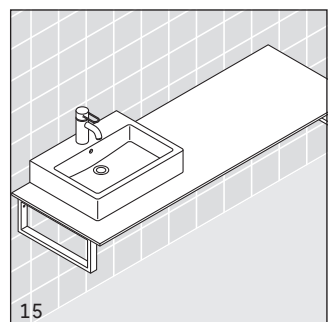
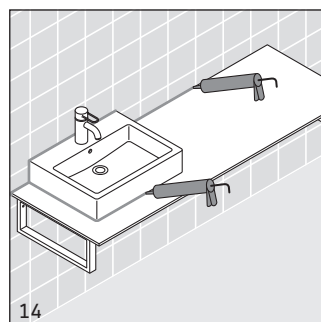
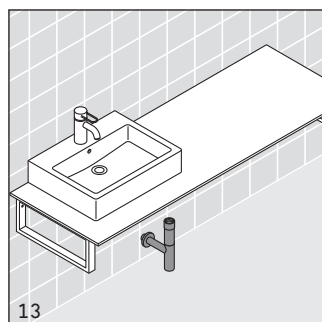
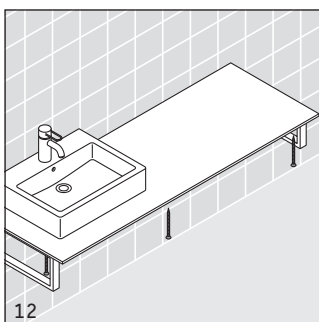
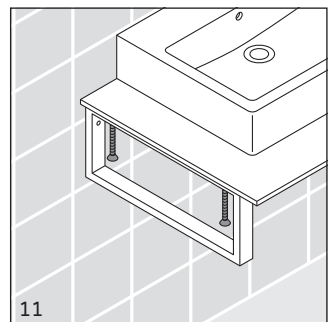
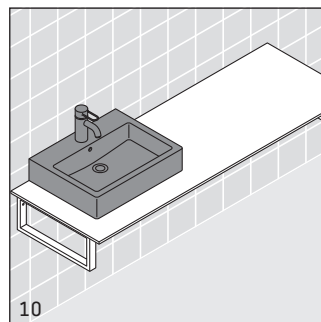
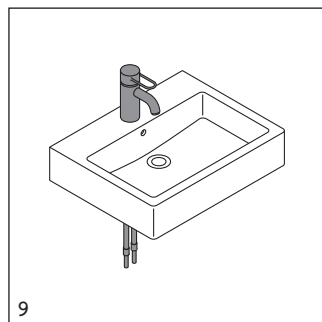
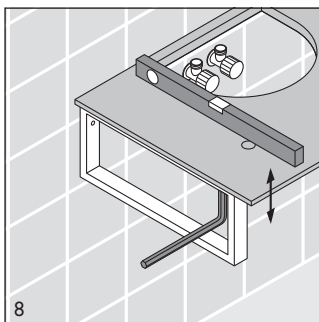
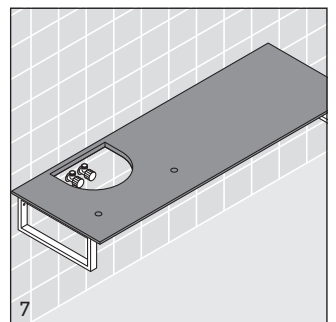
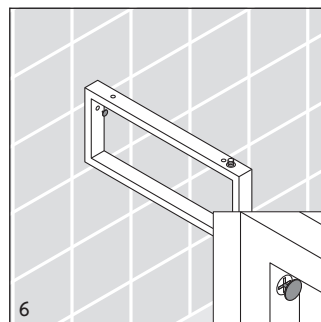
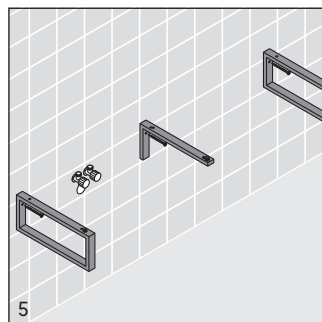
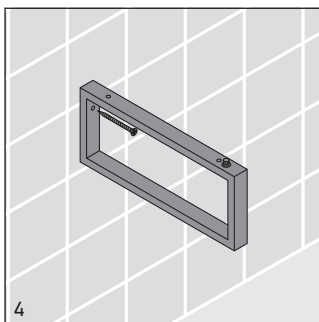
Les lavabos Vero doivent être fixés au mur avec des goujons de fixation pour lavabos (voir page 12).

Vero wastafels moeten bovendien met bouten aan de wand bevestigd worden (zie pagina 12).

I lavabi Vero devono essere fissati alla parete con apposite viti (vd. pagina 12).

Los lavabos Vero deben ir además fijados con tornillos a la pared (véase página 12).



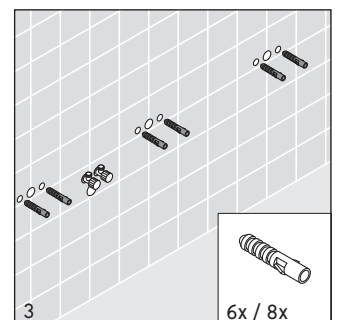
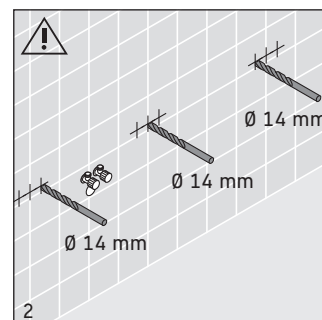
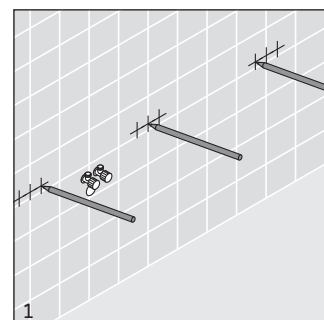
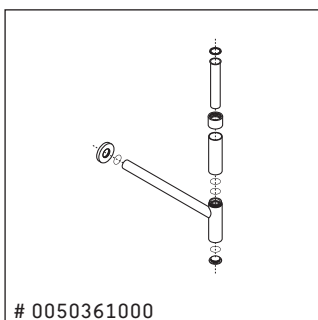
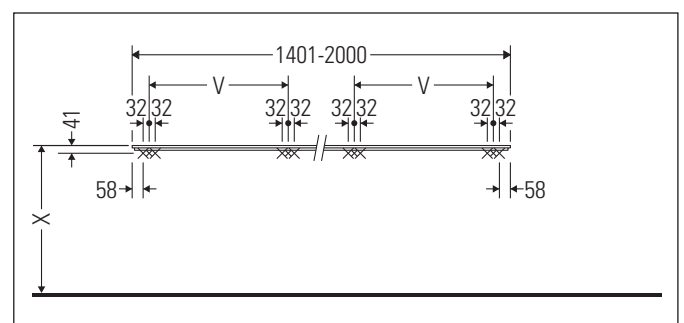
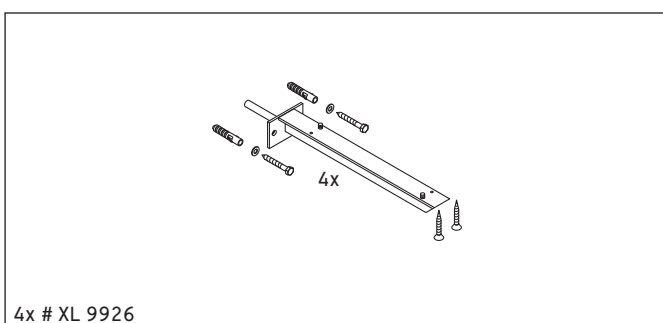
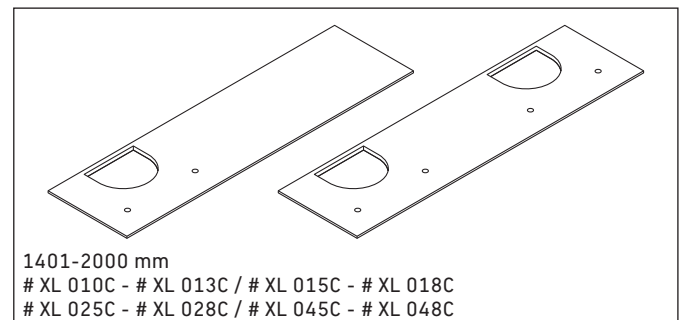
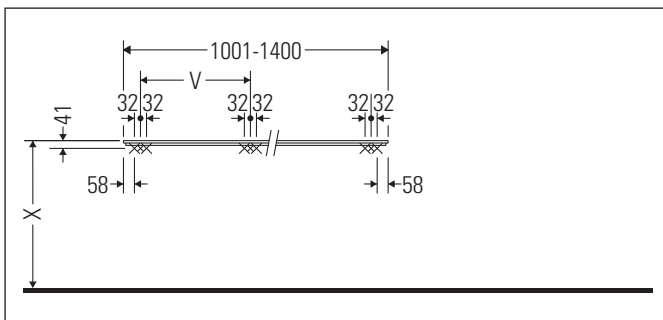
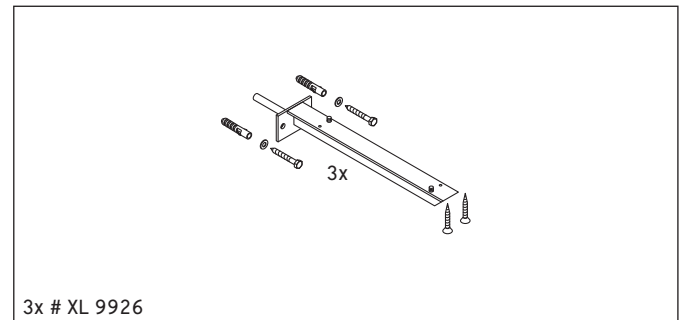
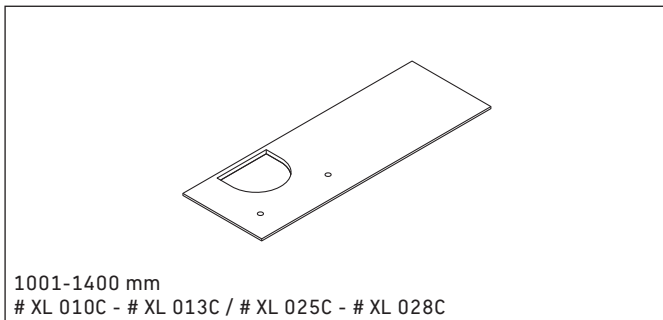




Wird der Konsolenträger # XL 9926 bei Trockenwänden eingesetzt, ist eine entsprechende Unterkonstruktion notwendig. Vero Waschtische müssen zusätzlich mit Stockschrauben an der Wand befestigt werden (siehe Seite 12).

A suitable in-wall sub-construction is required if the console supports # XL 9926 are to be attached to a drywall. Vero washbasin must be fixed to the wall with suitable fixings (see page 12).

Avec le support de console # XL 9926 sur un cloison sèche, il est nécessaire d'utiliser un bâti correspondant. Les lavabos Vero doivent être fixés au mur avec des goujons de fixation pour lavabos (voir page 12).





Als de consolehouder # XL 9926 bij systeemwanden wordt gebruikt, is een adequate onderconstructie noodzakelijk.

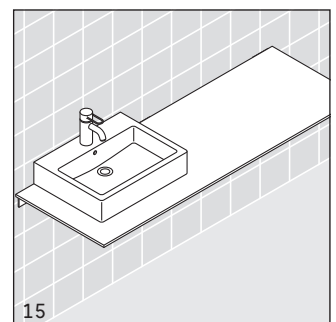
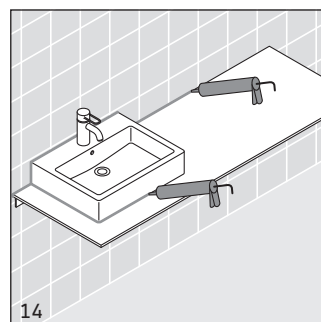
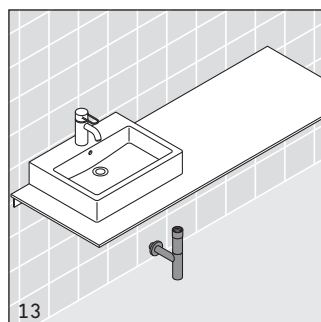
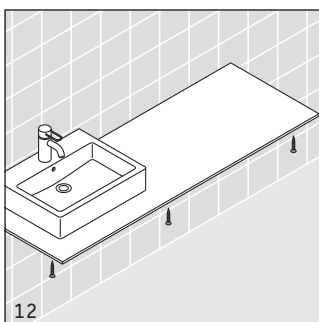
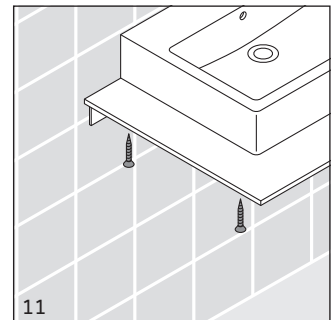
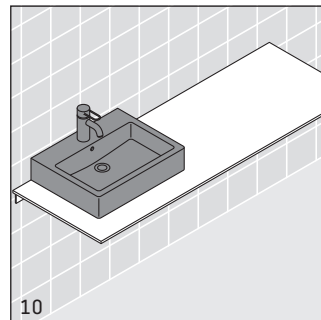
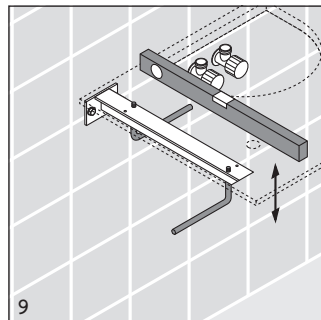
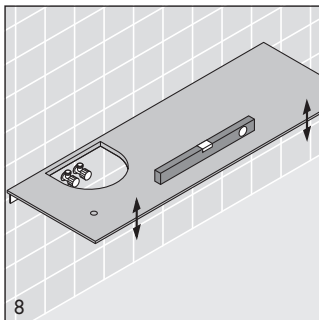
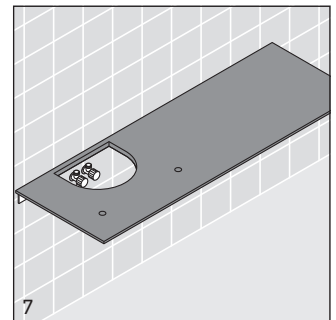
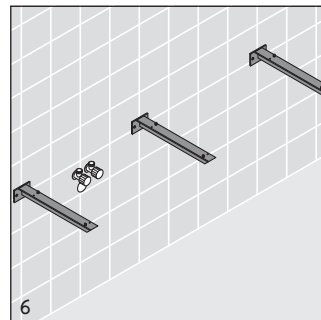
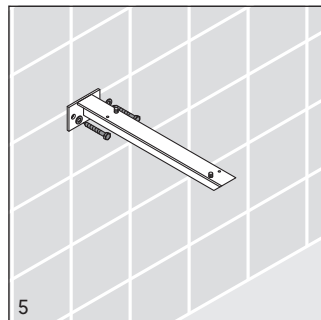
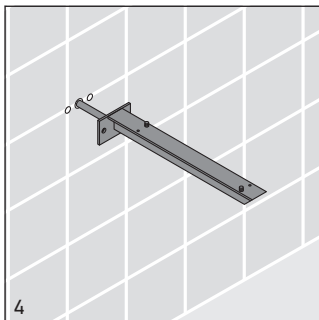
Vero wastafels moeten bovendien met bouten aan de wand bevestigd worden (zie pagina 12).

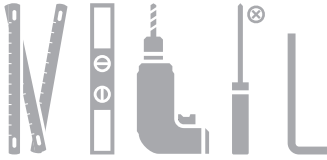
Con il supporto mensola # XL 9926 per i muri a secco è necessario installare l'apposita struttura da incasso.

I lavabi Vero devono essere fissati alla parete con apposite viti (vd. pagina 12).

Si se emplea el soporte de consola núm. HD 9926 en mampostería en seco, se requiere una subestructura adecuada.

Los lavabos Vero deben ir además fijados con tornillos a la pared (véase página 12).





Vero Waschtische müssen zusätzlich mit Stockschrauben an der Wand befestigt werden (siehe Seite 12).

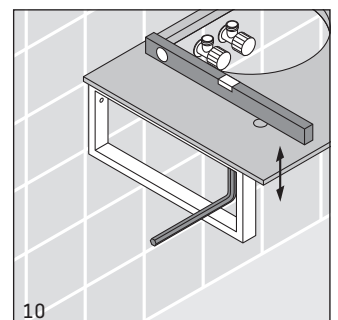
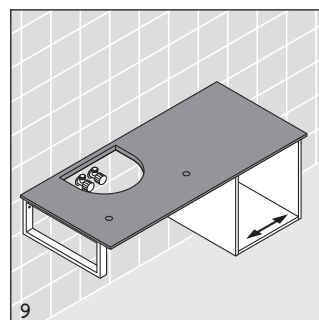
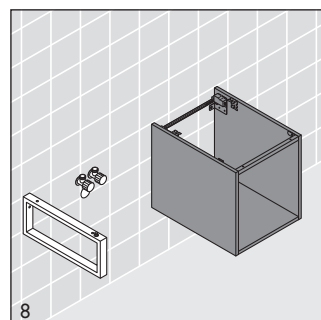
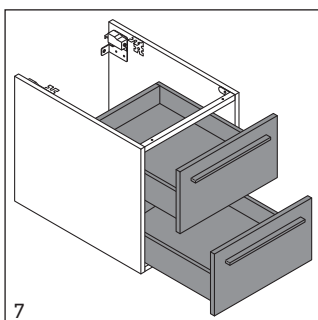
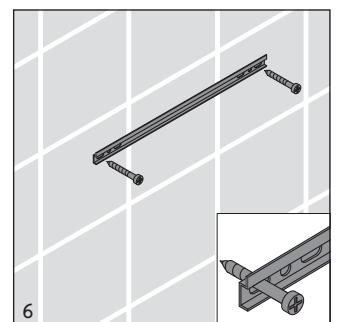
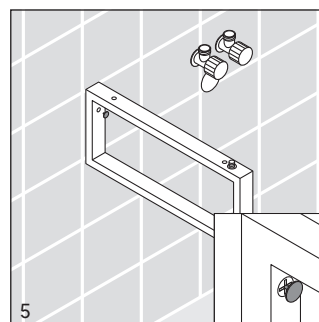
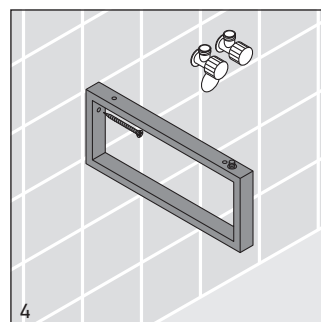
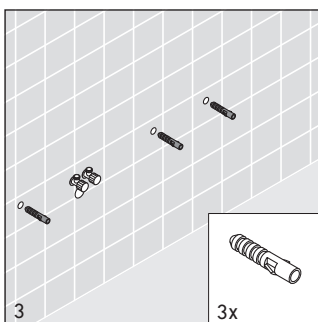
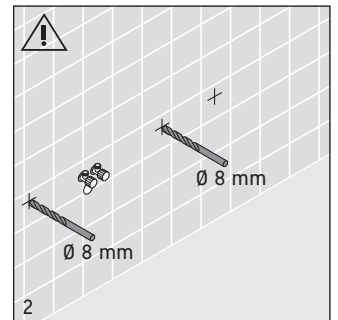
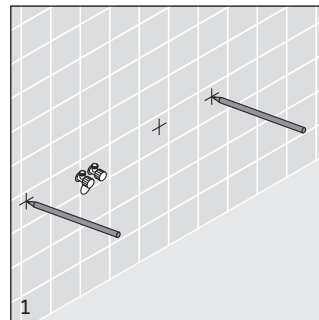
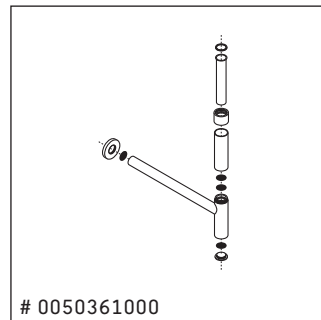
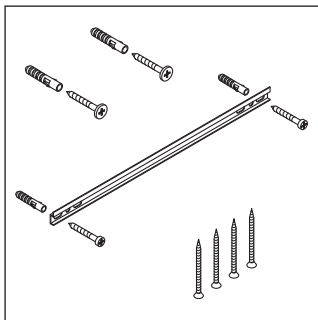
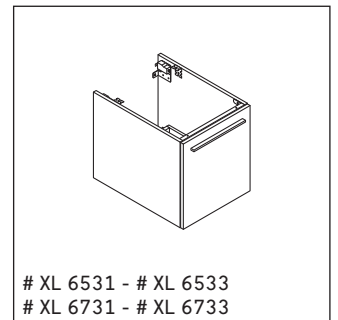
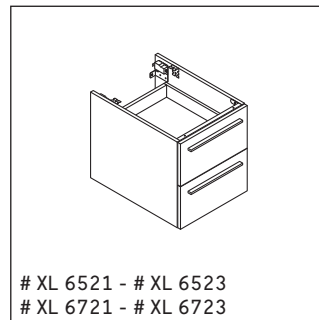
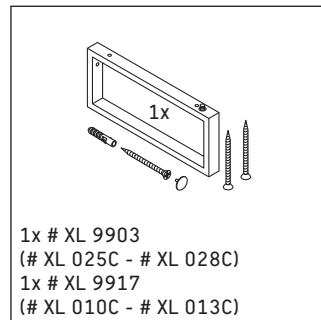
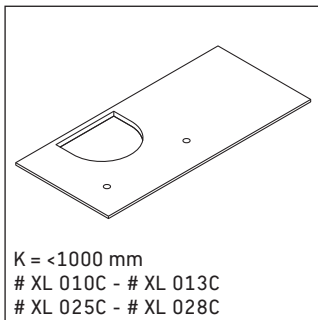
Vero washbasin must be fixed to the wall with suitable fixings (see page 12).

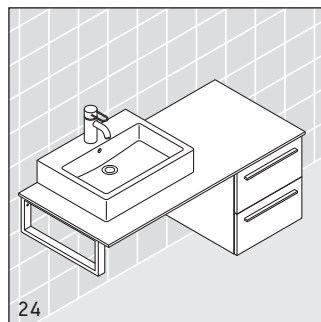
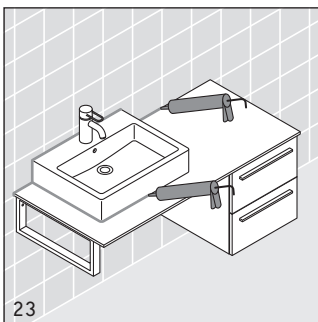
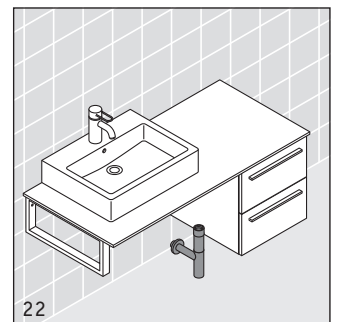
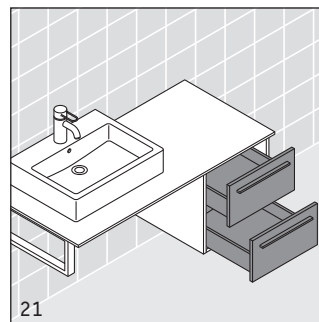
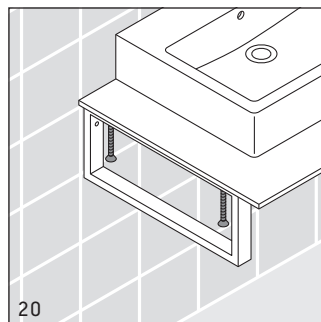
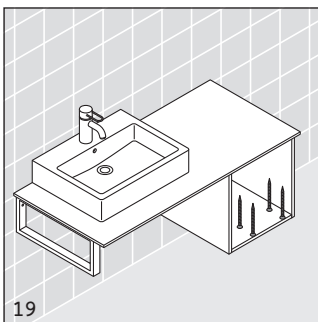
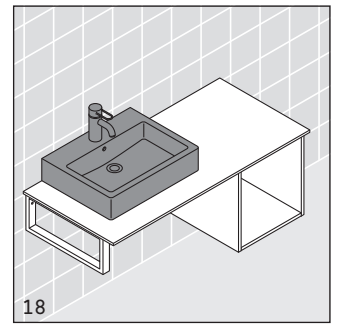
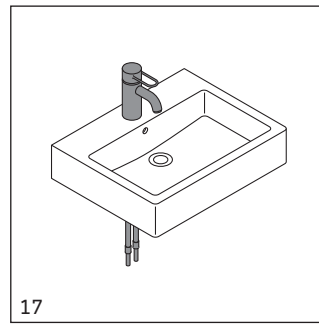
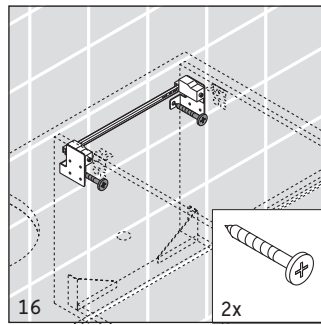
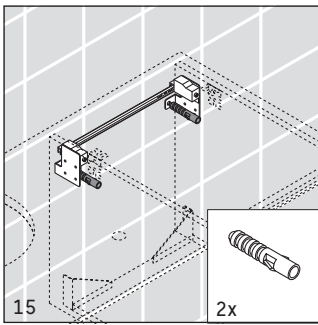
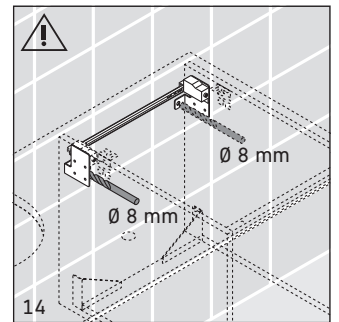
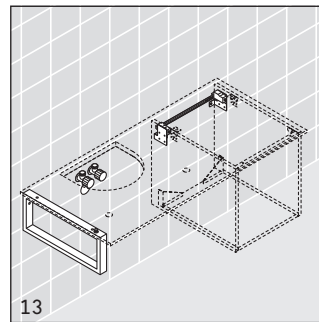
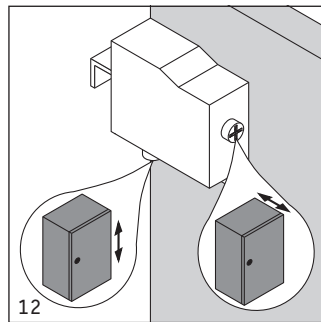
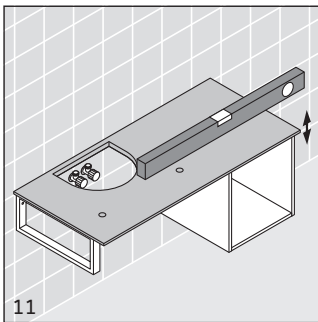
Les lavabos Vero doivent être fixés au mur avec des goujons de fixation pour lavabos (voir page 12).

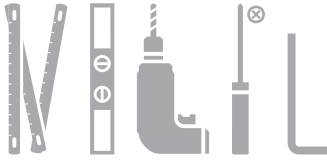
Vero wastafels moeten bovendien met bouten aan de wand bevestigd worden (zie pagina 12).

I lavabi Vero devono essere fissati alla parete con apposite viti (vd. pagina 12).

Los lavabos Vero deben ir además fijados con tornillos a la pared (véase página 12).







Vero Waschtische müssen zusätzlich mit Stockschrauben an der Wand befestigt werden (siehe Seite 12).

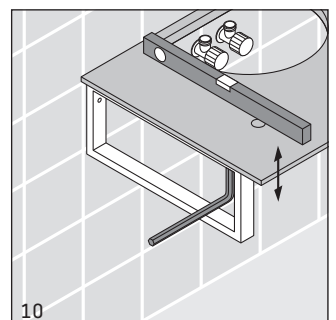
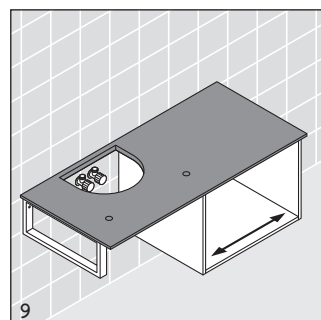
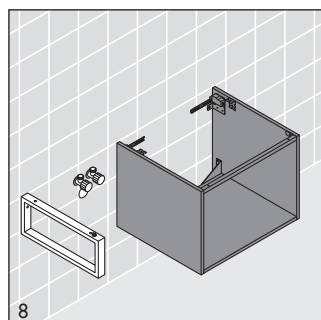
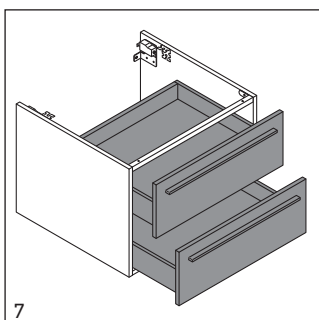
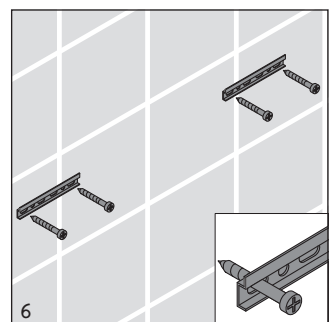
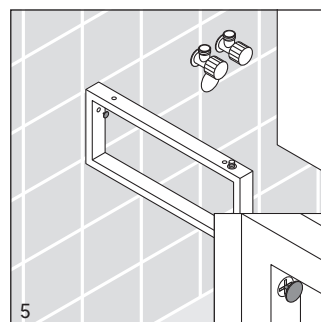
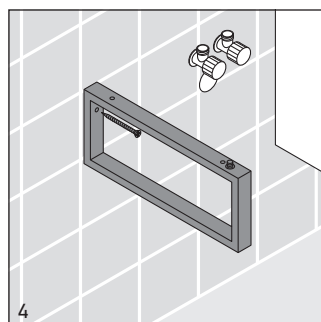
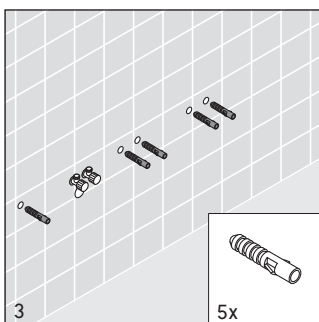
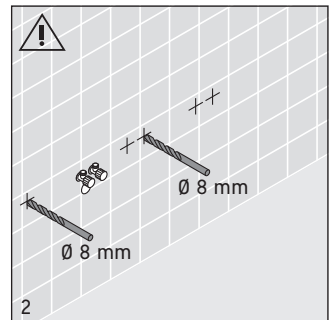
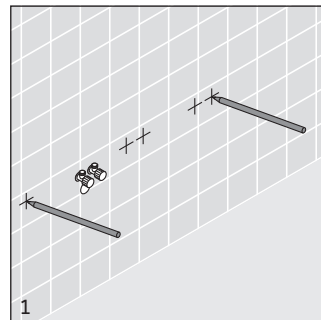
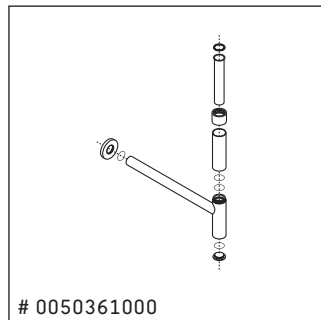
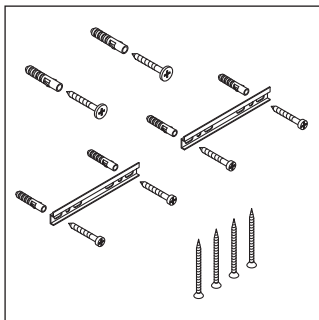
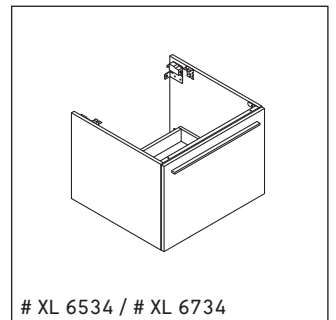
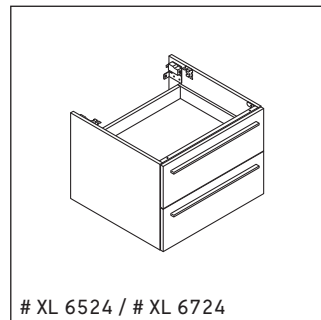
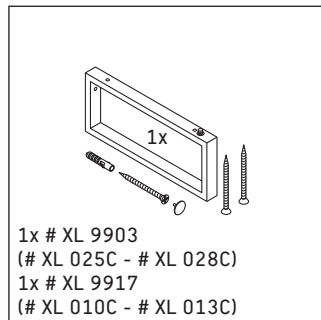
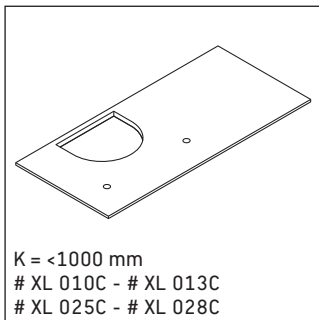
Vero washbasin must be fixed to the wall with suitable fixings (see page 12).

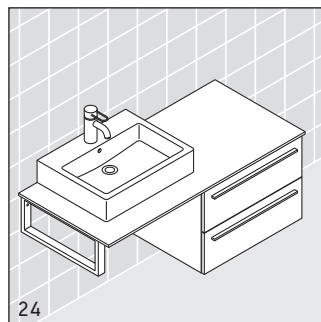
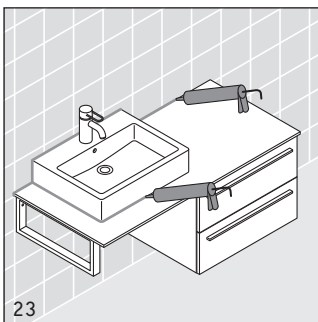
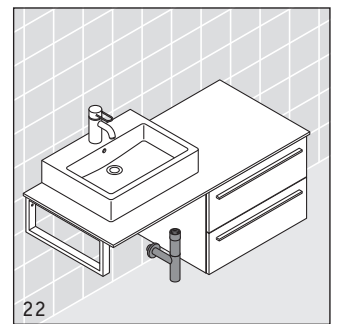
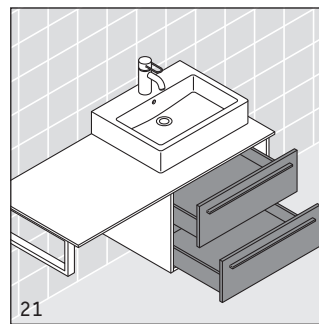
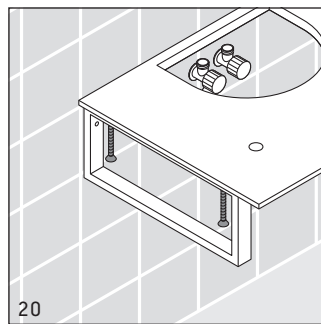
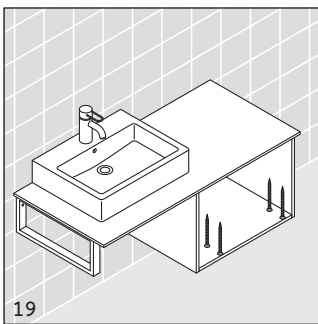
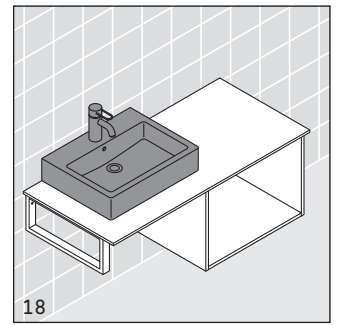
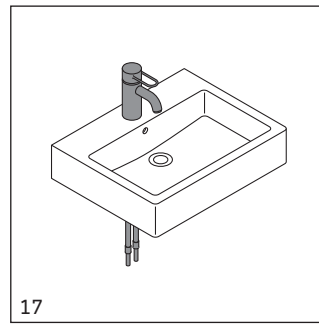
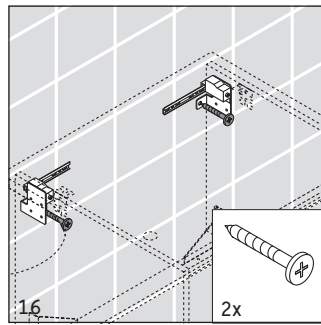
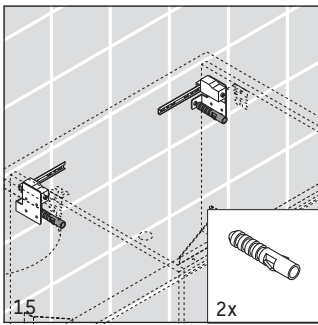
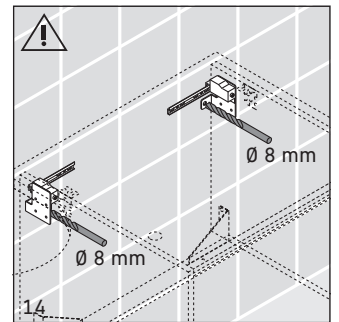
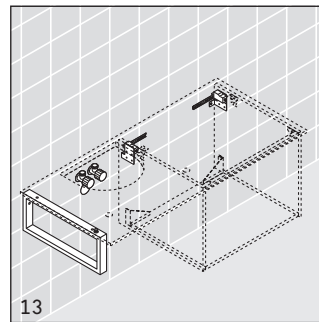
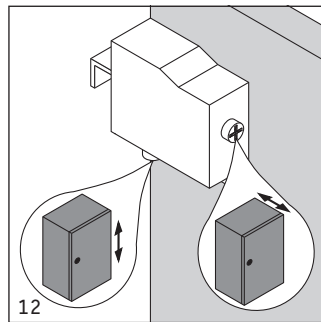
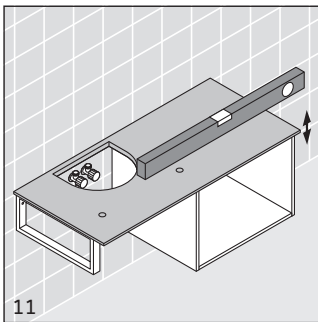
Les lavabos Vero doivent être fixés au mur avec des goujons de fixation pour lavabos (voir page 12).

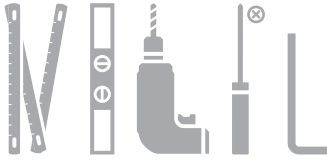
Vero wastafels moeten bovendien met bouten aan de wand bevestigd worden (zie pagina 12).

I lavabi Vero devono essere fissati alla parete con apposite viti (vd. pagina 12).

Los lavabos Vero deben ir además fijados con tornillos a la pared (véase página 12).







Vero Waschtische müssen zusätzlich mit Stockschrauben an der Wand befestigt werden (siehe Seite 12).

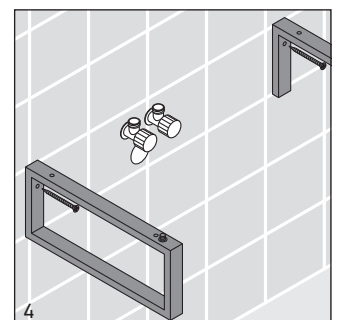
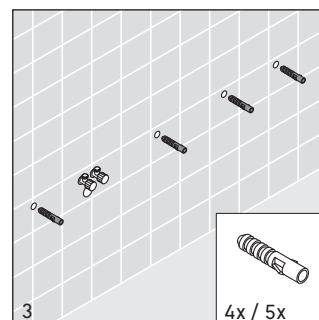
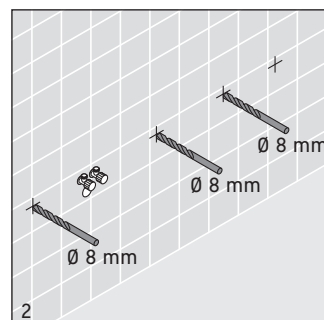
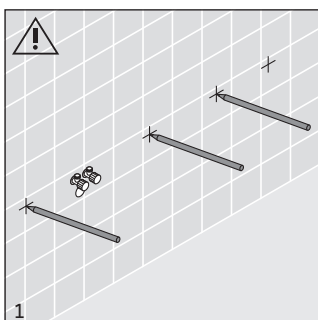
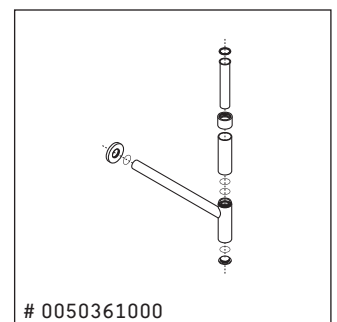
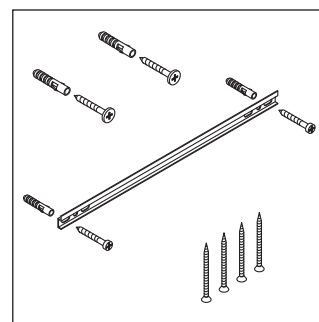
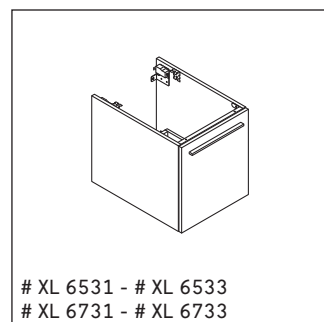
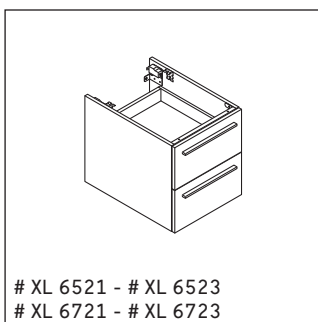
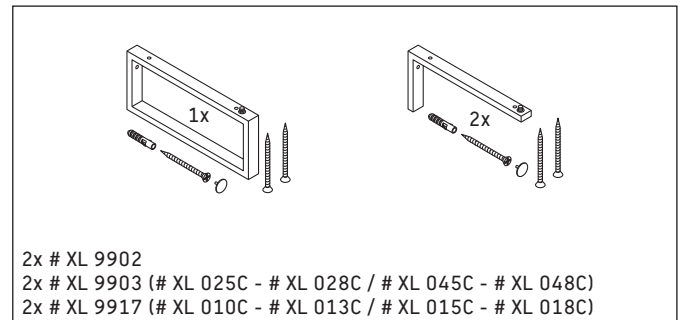
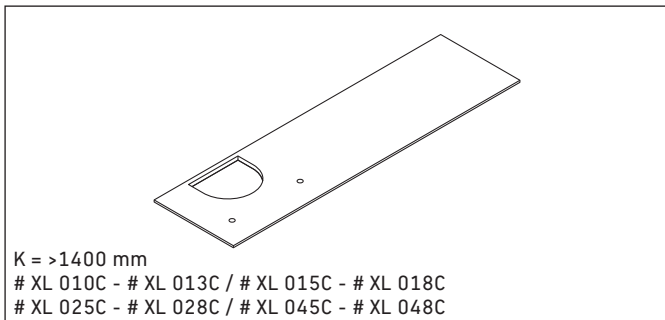
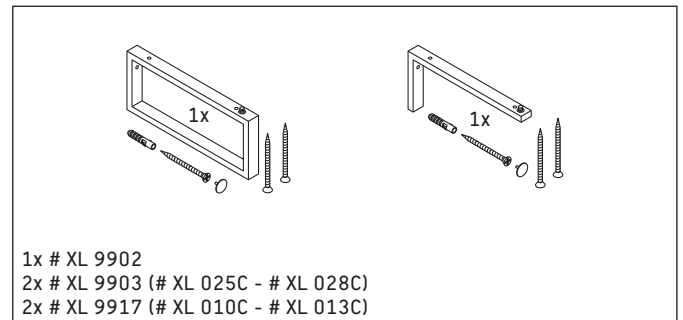
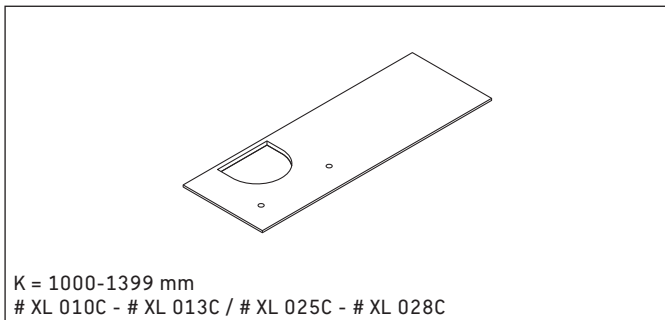
Vero washbasin must be fixed to the wall with suitable fixings (see page 12).

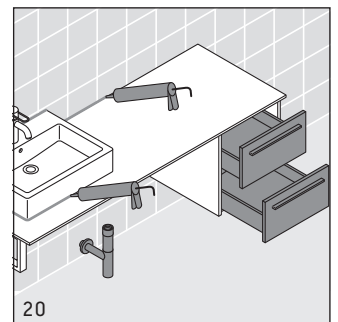
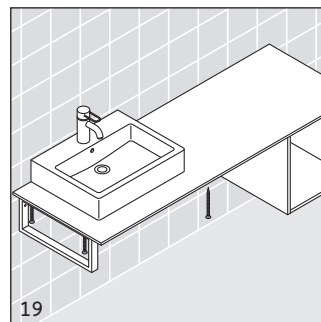
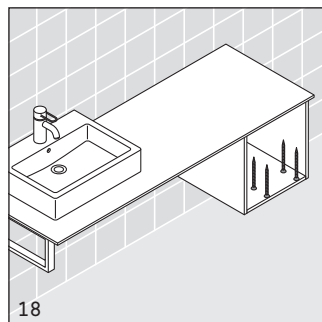
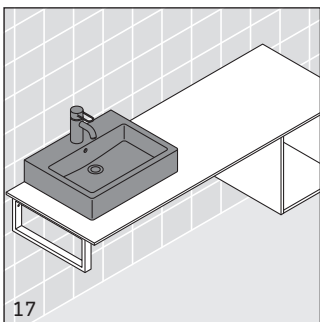
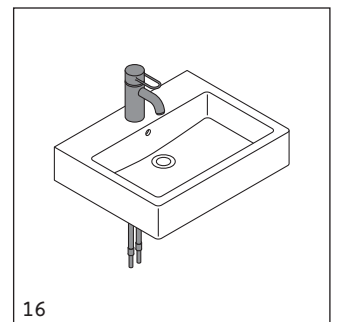
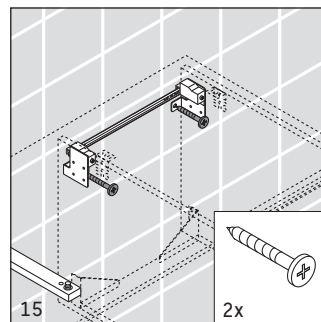
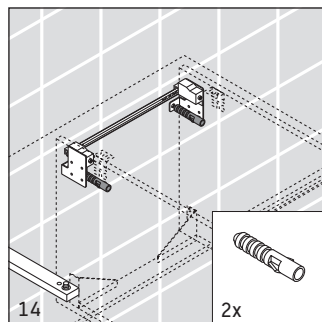
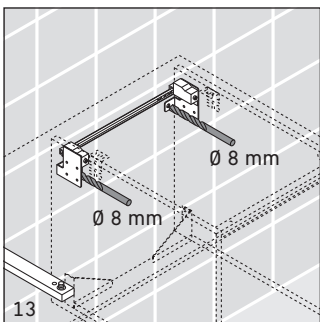
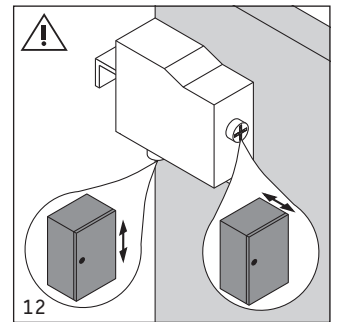
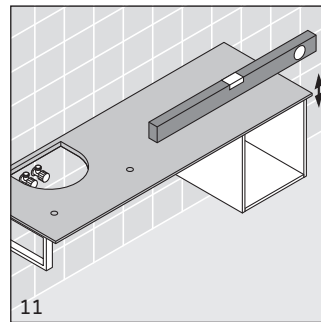
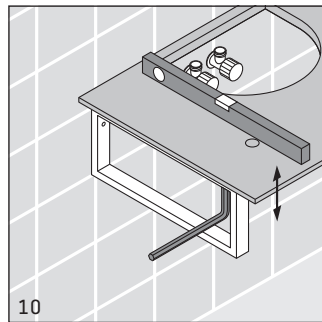
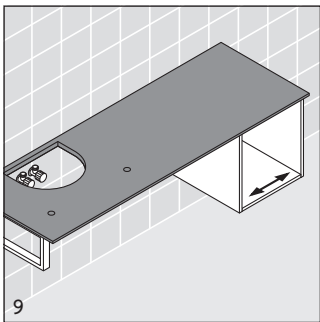
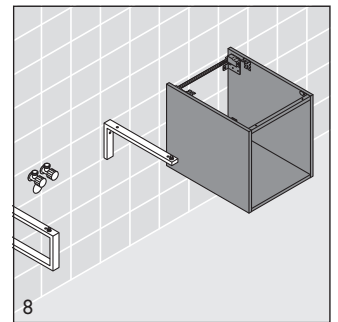
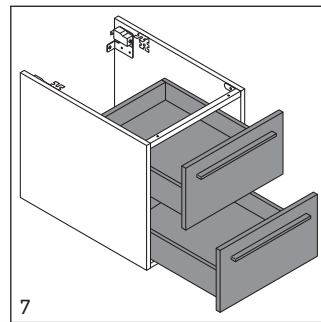
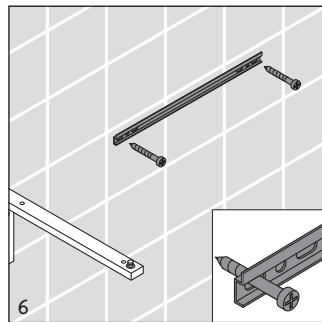
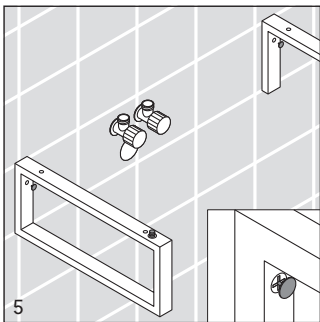
Les lavabos Vero doivent être fixés au mur avec des goujons de fixation pour lavabos (voir page 12).

Vero wastafels moeten bovendien met bouten aan de wand bevestigd worden (zie pagina 12).

I lavabi Vero devono essere fissati alla parete con apposite viti (vd. pagina 12).

Los lavabos Vero deben ir además fijados con tornillos a la pared (véase página 12).







Vero Waschtische müssen zusätzlich mit Stockschrauben an der Wand befestigt werden (siehe Seite 12).

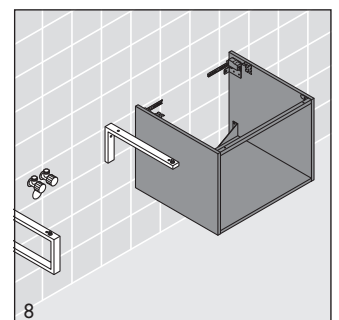
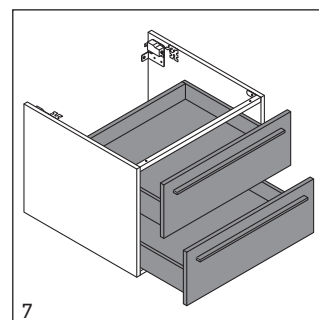
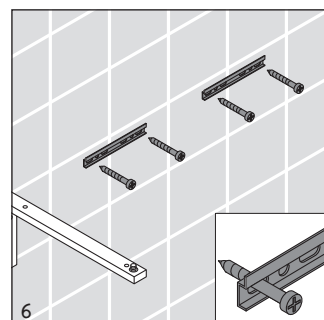
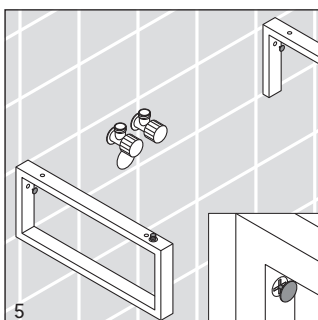
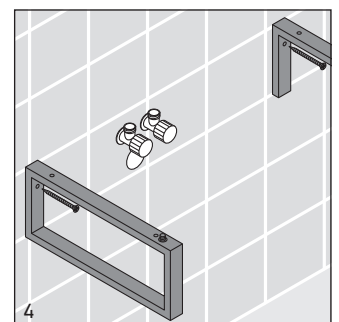
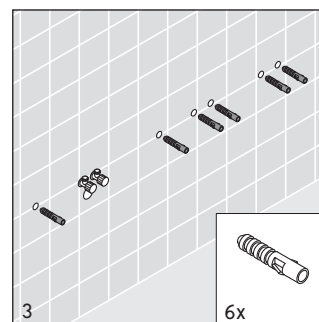
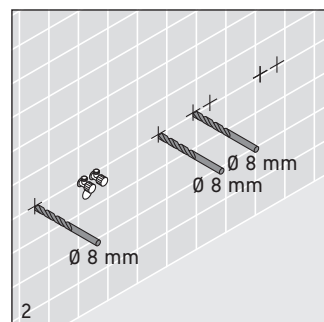
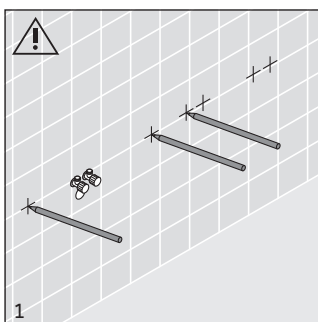
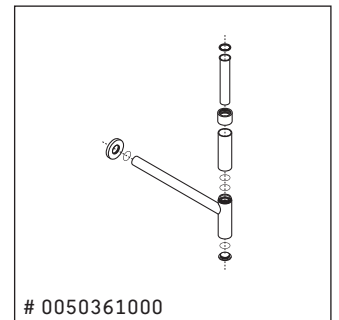
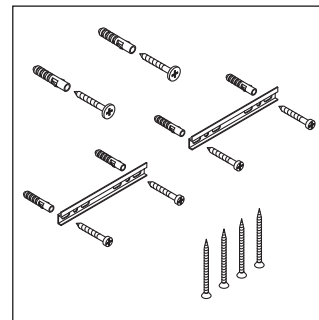
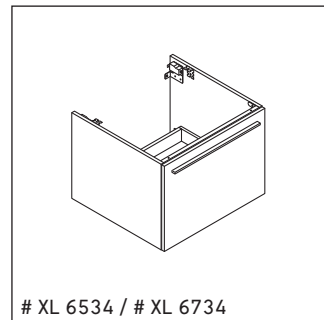
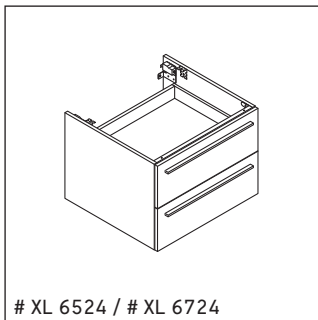
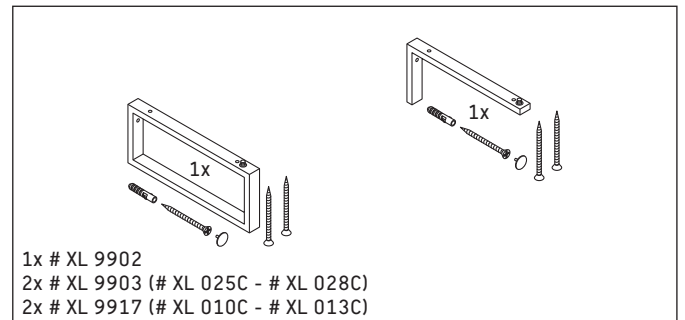
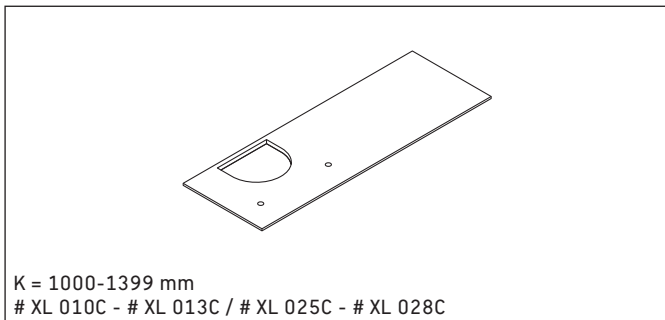
Vero washbasin must be fixed to the wall with suitable fixings (see page 12).

Les lavabos Vero doivent être fixés au mur avec des goujons de fixation pour lavabos (voir page 12).

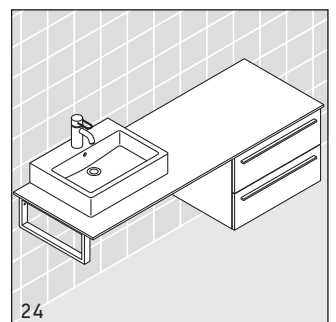
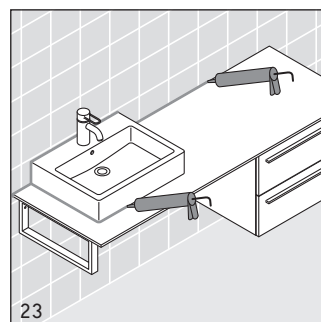
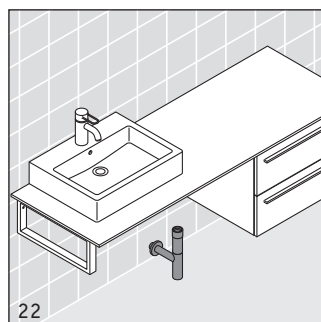
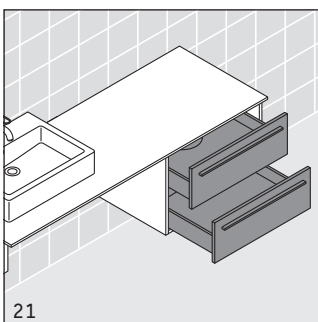
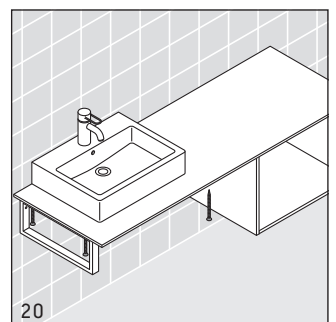
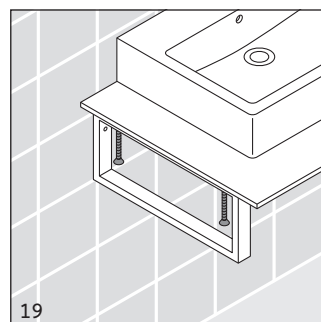
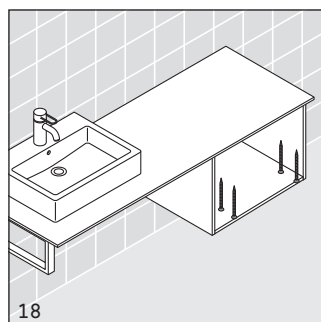
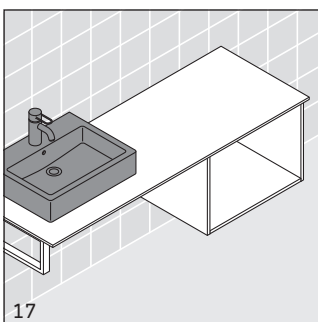
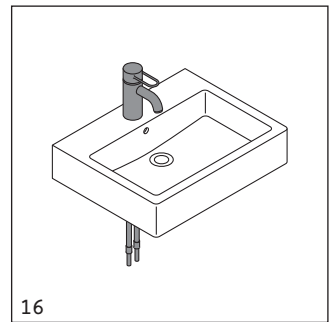
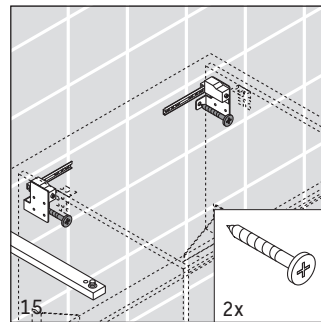
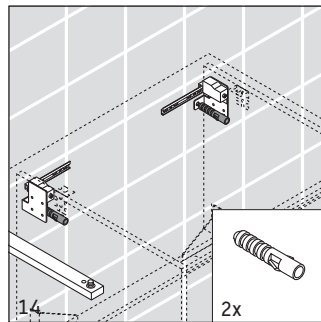
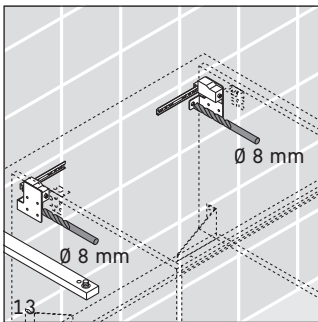
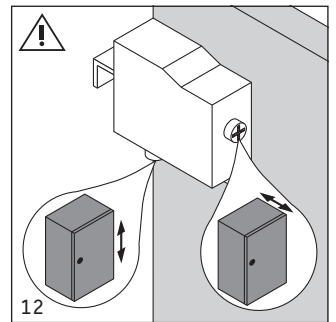
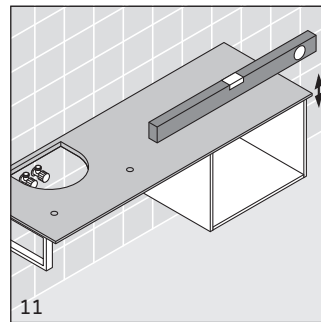
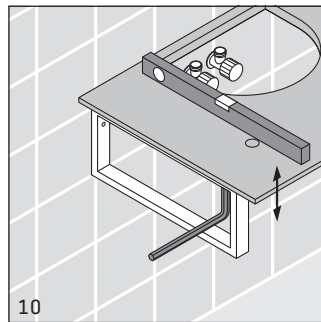
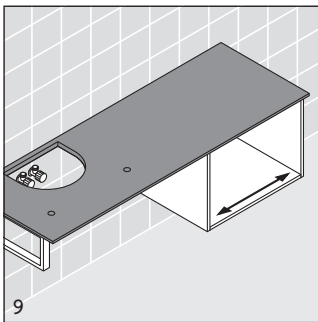
Vero wastafels moeten bovendien met bouten aan de wand bevestigd worden (zie pagina 12).

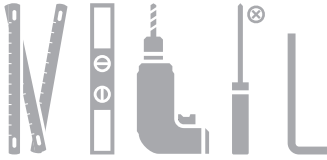
I lavabi Vero devono essere fissati alla parete con apposite viti (vd. pagina 12).

Los lavabos Vero deben ir además fijados con tornillos a la pared (véase página 12).





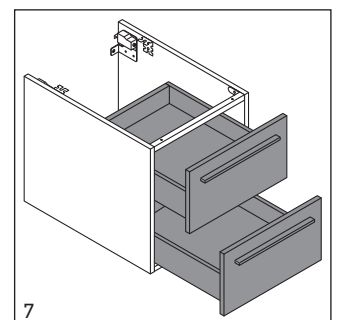
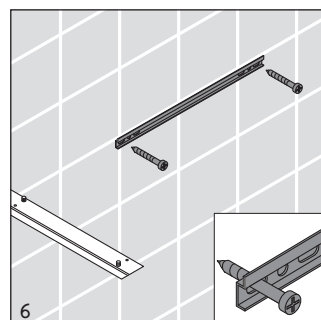
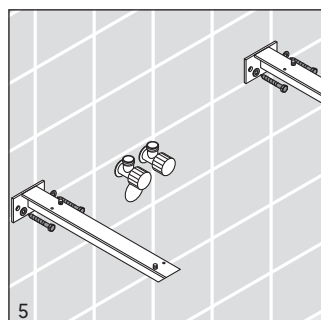
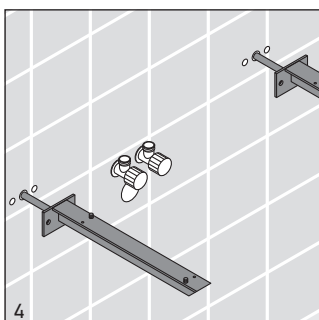
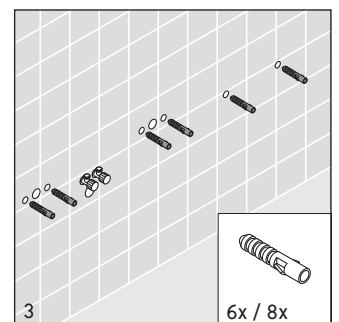
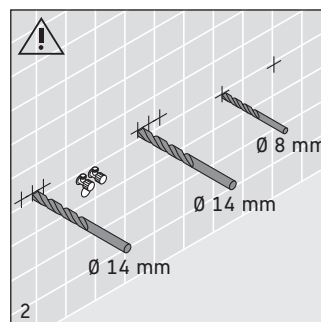
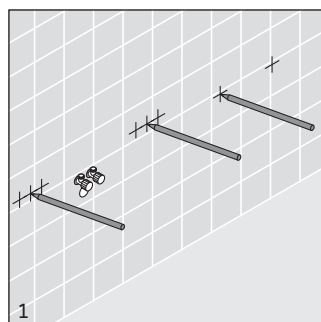
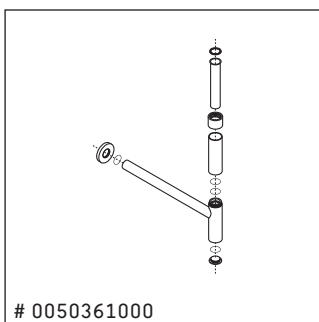
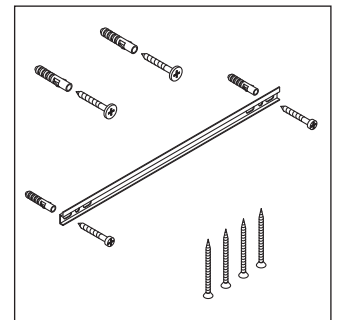
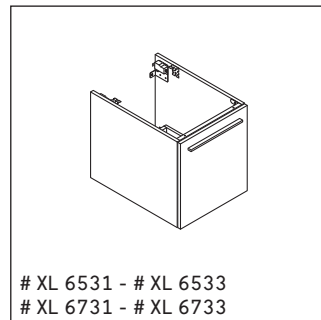
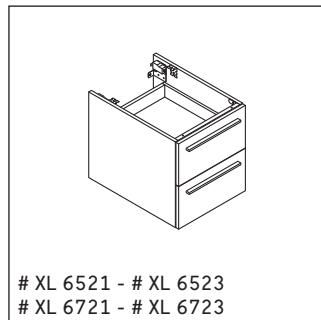
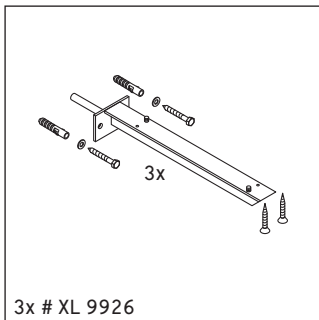
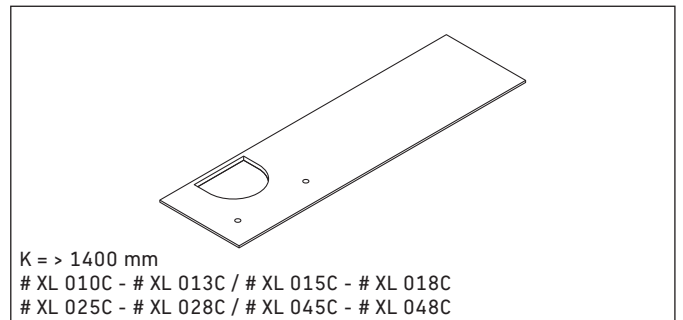
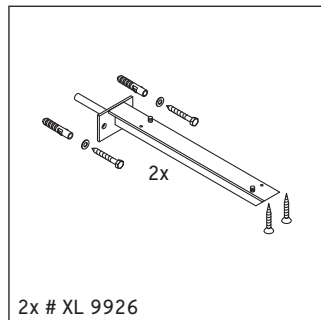
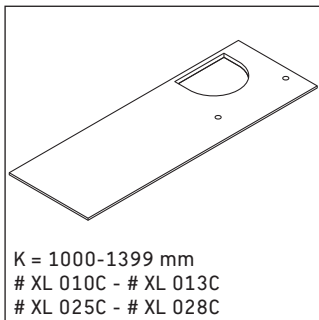




Wird der Konsolenträger # XL 9926 bei Trockenwänden eingesetzt, ist eine entsprechende Unterkonstruktion notwendig. Vero Waschtische müssen zusätzlich mit Stockschrauben an der Wand befestigt werden (siehe Seite 12).

A suitable in-wall sub-construction is required if the console supports # XL 9926 are to be attached to a drywall. Vero washbasin must be fixed to the wall with suitable fixings (see page 12).

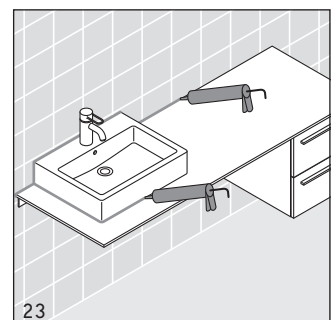
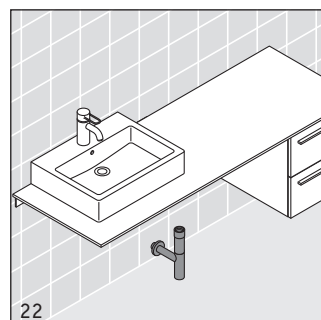
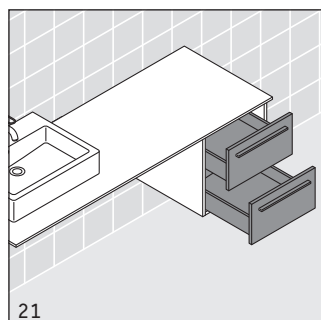
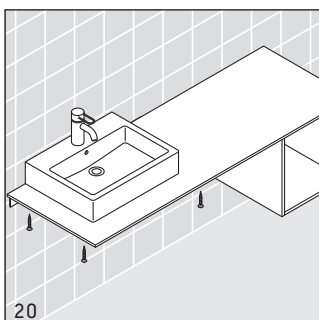
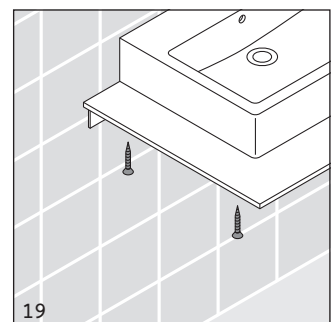
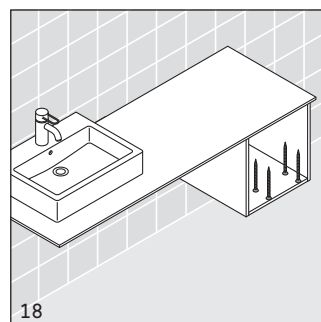
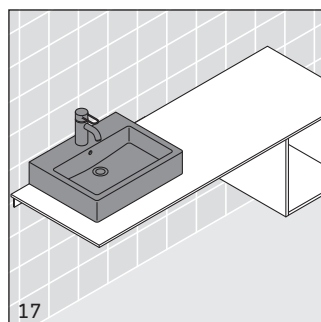
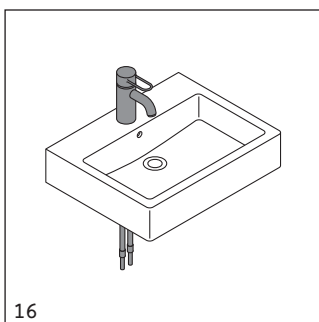
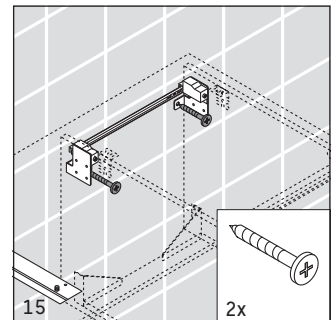
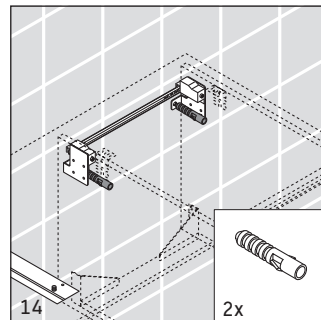
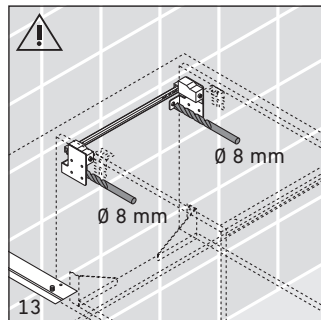
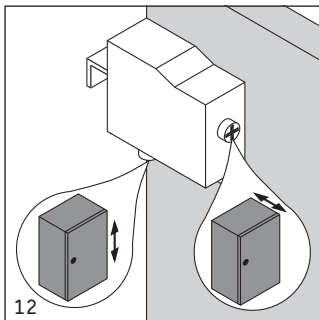
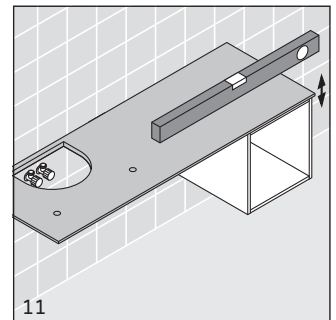
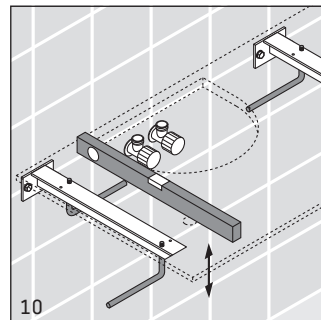
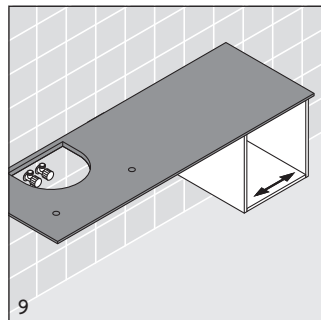
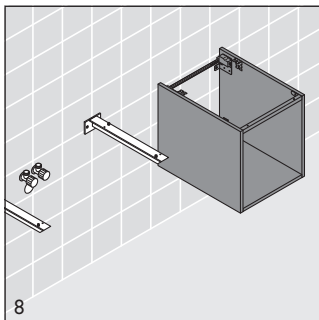
Avec le support de console # XL 9926 sur un cloison sèche, il est nécessaire d'utiliser un bâti correspondant. Les lavabos Vero doivent être fixés au mur avec des goujons de fixation pour lavabos (voir page 12).

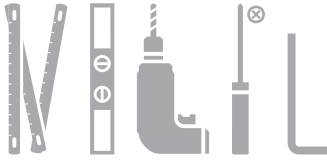


Als de consolehouder # XL 9926 bij systeemwanden wordt gebruikt, is een adequate onderconstructie noodzakelijk.  
Vero wastafels moeten bovendien met bouten aan de wand bevestigd worden (zie pagina 12).

Con il supporto mensola # XL 9926 per i muri a secco è necessario installare l'apposita struttura da incasso.  
I lavabi Vero devono essere fissati alla parete con apposite viti (vd. pagina 12).

Si se emplea el soporte de consola núm. HD 9926 en mampostería en seco, se requiere una subestructura adecuada.  
Los lavabos Vero deben ir además fijados con tornillos a la pared (véase página 12).

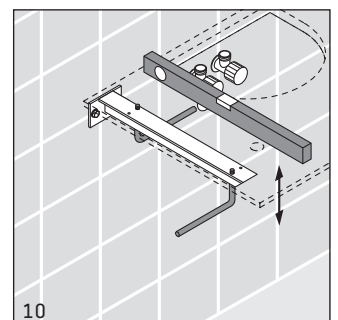
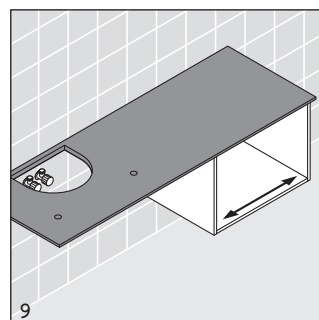
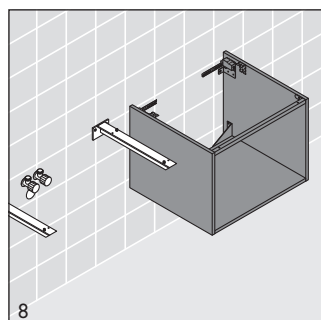
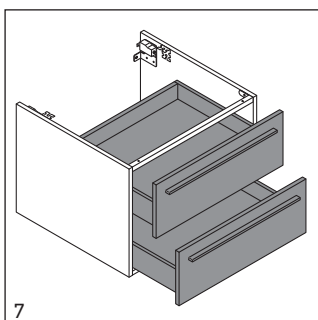
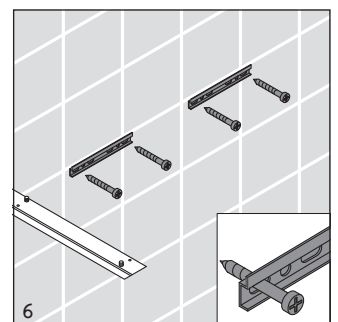
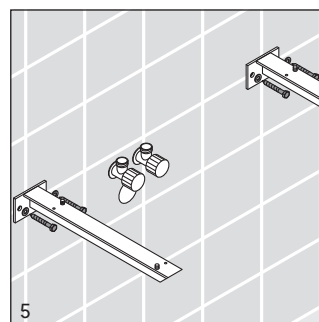
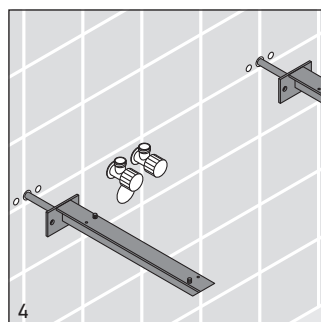
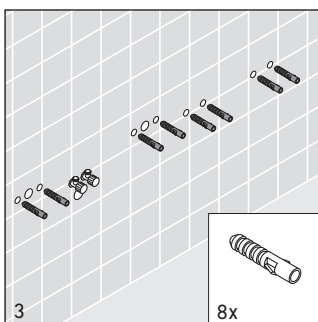
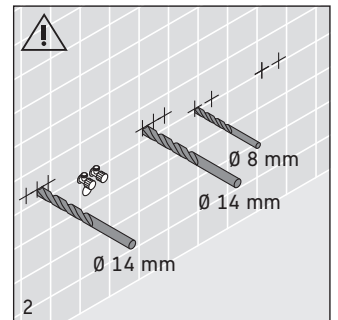
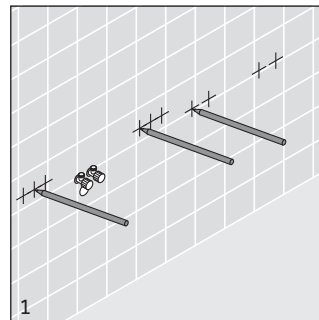
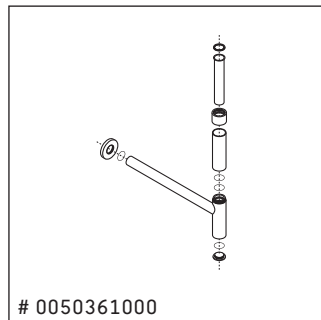
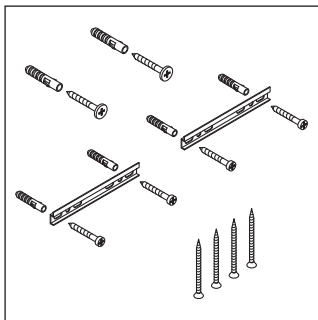
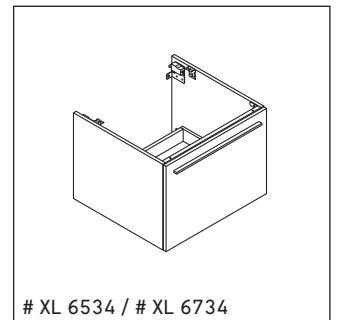
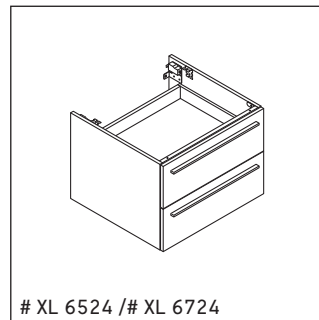
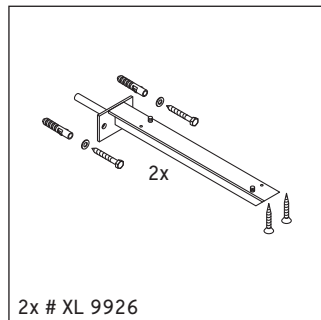
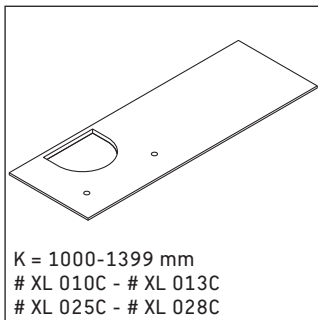




Wird der Konsolenträger # XL 9926 bei Trockenwänden eingesetzt, ist eine entsprechende Unterkonstruktion notwendig. Vero Waschtische müssen zusätzlich mit Stockschrauben an der Wand befestigt werden (siehe Seite 12).

A suitable in-wall sub-construction is required if the console supports # XL 9926 are to be attached to a drywall. Vero washbasin must be fixed to the wall with suitable fixings (see page 12).

Avec le support de console # XL 9926 sur un cloison sèche, il est nécessaire d'utiliser un bâti correspondant. Les lavabos Vero doivent être fixés au mur avec des goujons de fixation pour lavabos (voir page 12).



Als de consolehouder # XL 9926 bij systeemwanden wordt gebruikt, is een adequate onderconstructie noodzakelijk.

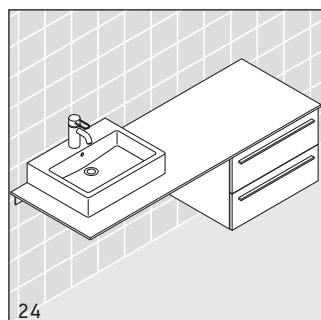
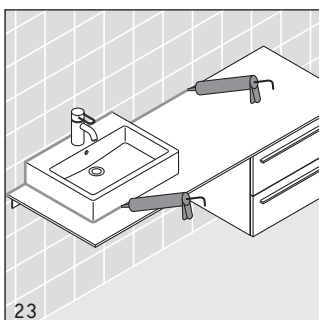
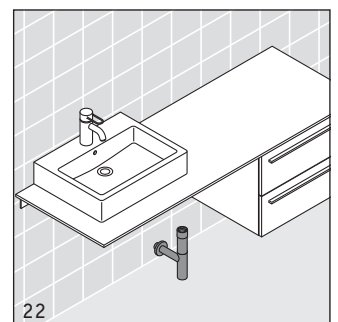
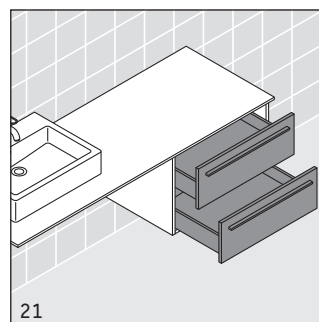
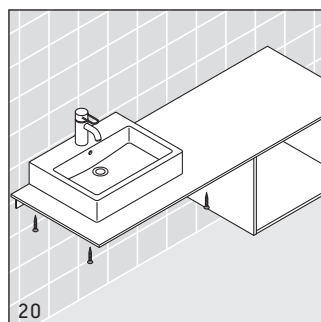
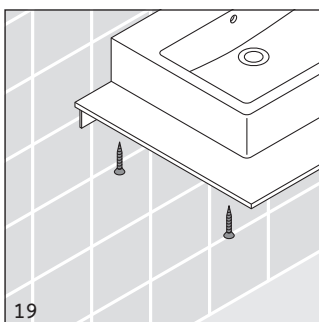
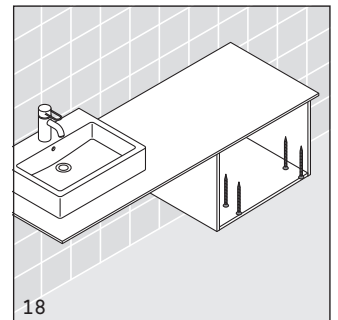
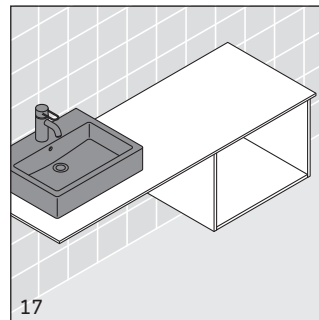
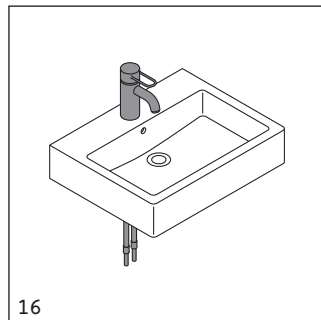
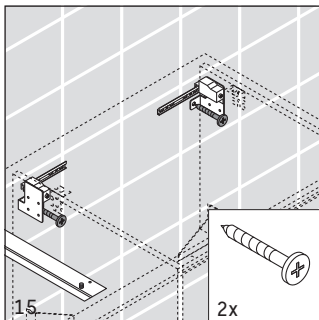
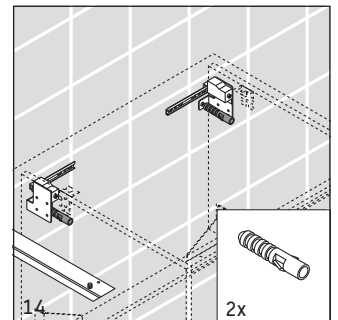
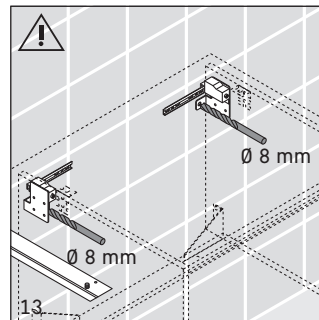
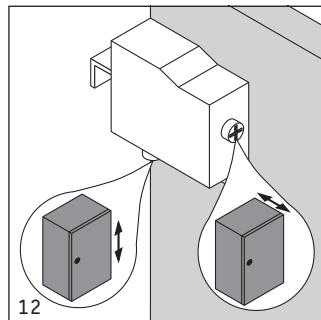
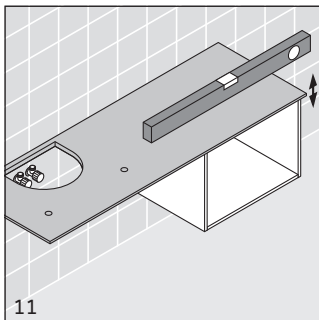
Vero wastafels moeten bovendien met bouten aan de wand bevestigd worden (zie pagina 12).

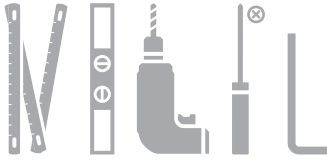
Con il supporto mensola # XL 9926 per i muri a secco è necessario installare l'apposita struttura da incasso.

I lavabi Vero devono essere fissati alla parete con apposite viti (vd. pagina 12).

Si se emplea el soporte de consola núm. HD 9926 en mampostería en seco, se requiere una subestructura adecuada.

Los lavabos Vero deben ir además fijados con tornillos a la pared (véase página 12).





Vero Waschtische müssen zusätzlich mit Stockschrauben an der Wand befestigt werden (siehe Seite 12).

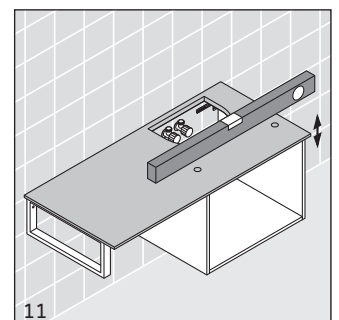
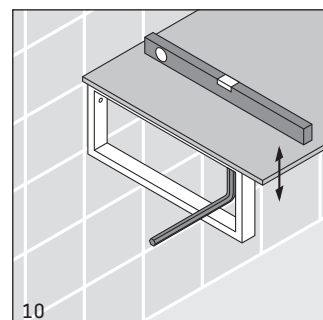
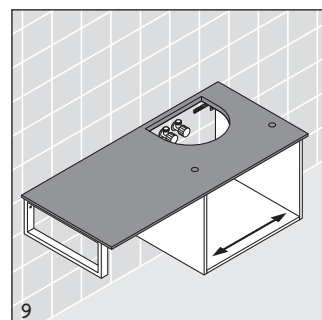
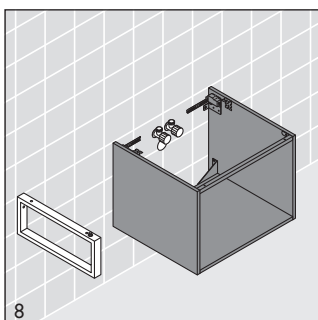
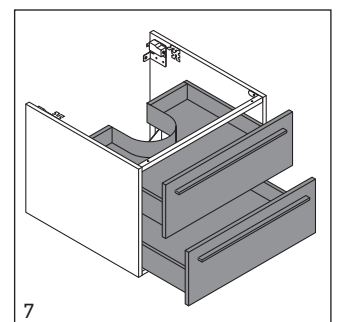
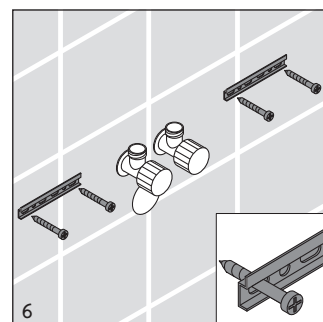
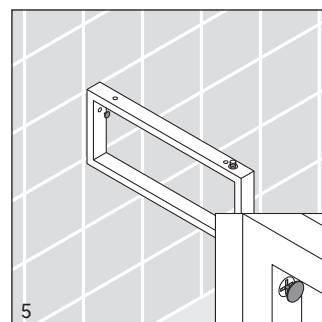
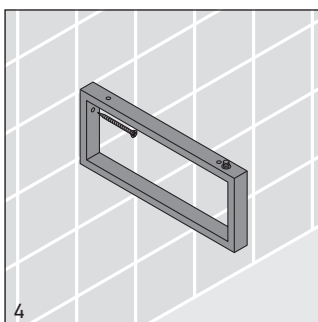
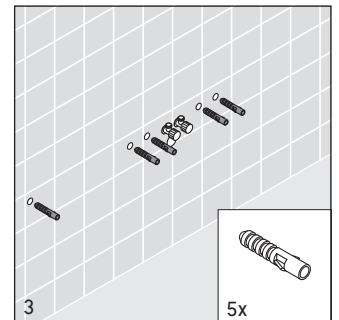
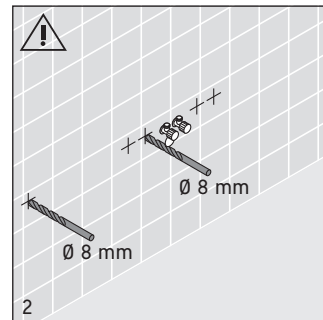
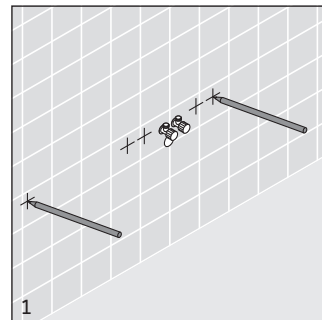
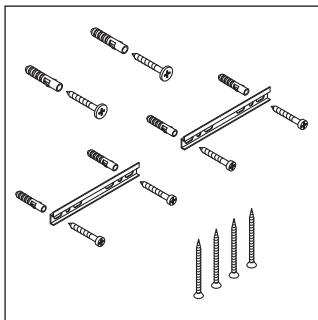
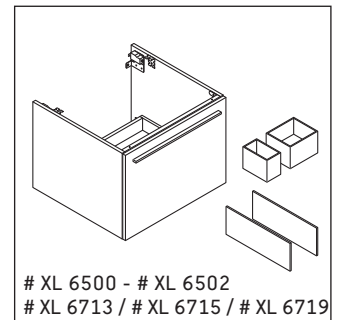
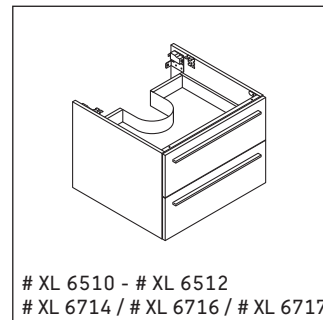
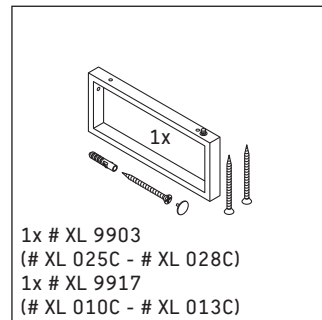
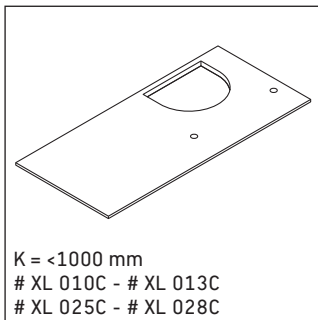
Vero washbasin must be fixed to the wall with suitable fixings (see page 12).

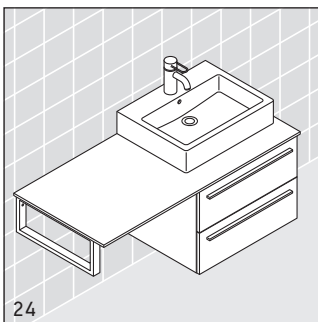
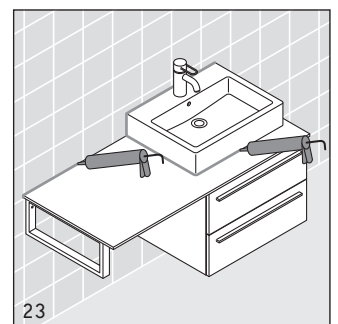
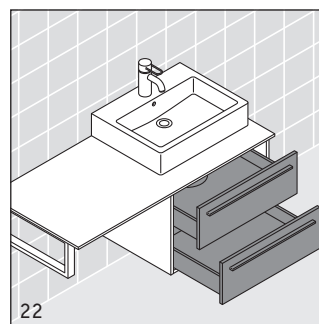
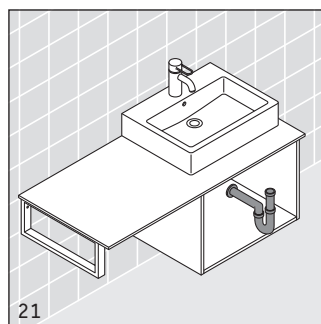
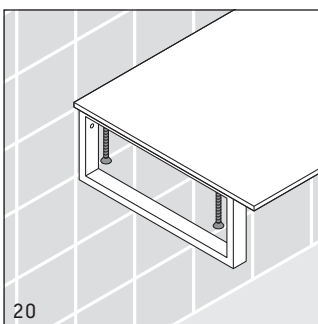
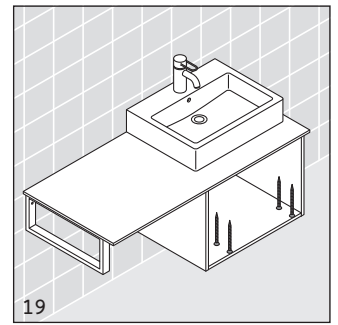
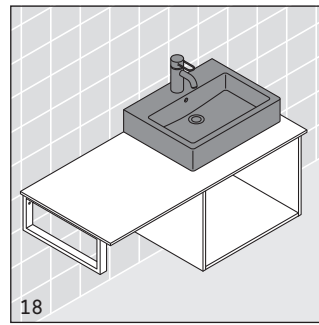
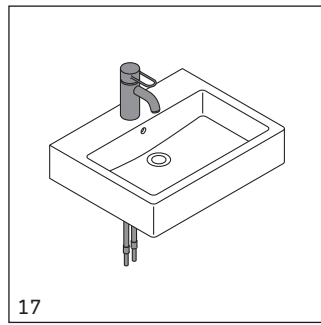
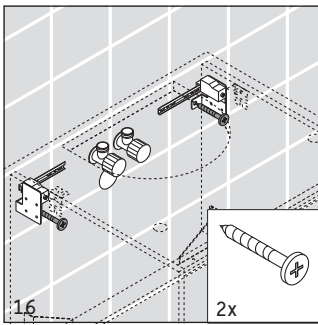
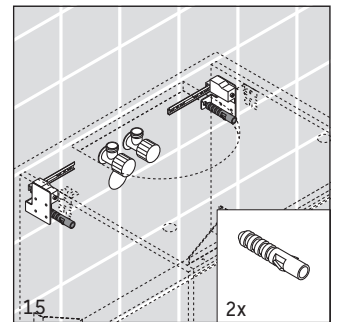
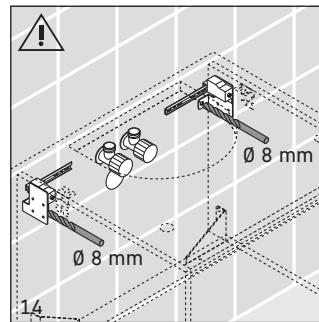
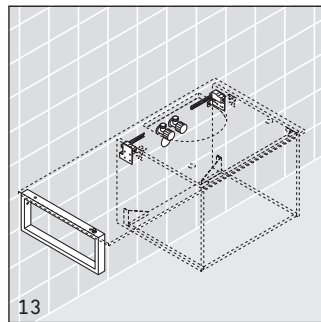
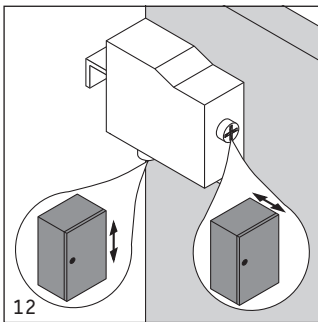
Les lavabos Vero doivent être fixés au mur avec des goujons de fixation pour lavabos (voir page 12).

Vero wastafels moeten bovendien met bouten aan de wand bevestigd worden (zie pagina 12).

I lavabi Vero devono essere fissati alla parete con apposite viti (vd. pagina 12).

Los lavabos Vero deben ir además fijados con tornillos a la pared (véase página 12).







Vero Waschtische müssen zusätzlich mit Stockschrauben an der Wand befestigt werden (siehe Seite 12).

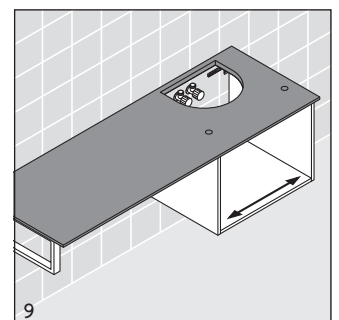
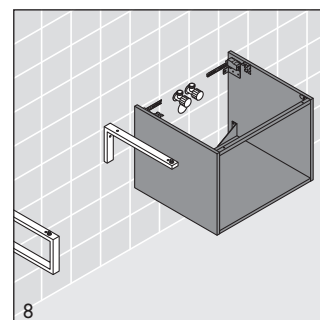
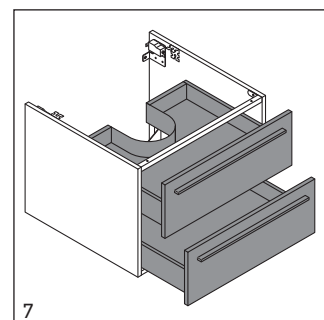
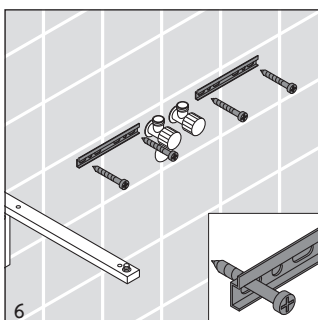
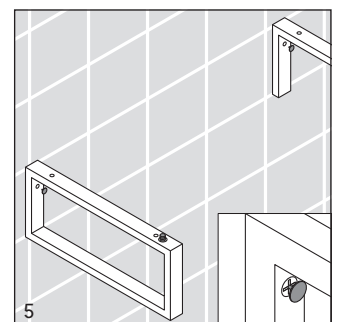
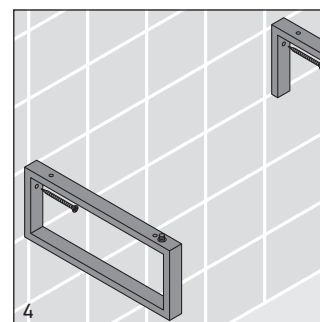
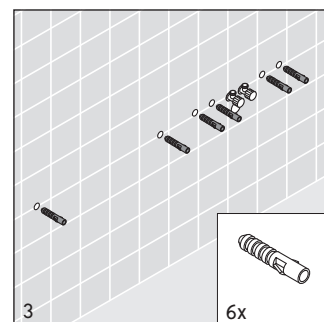
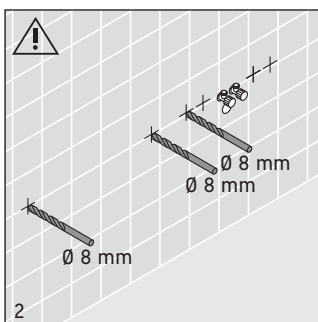
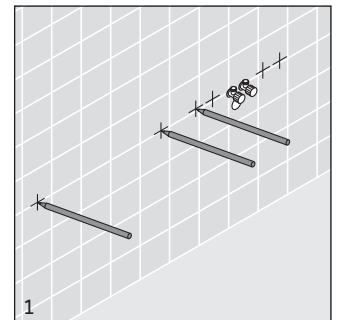
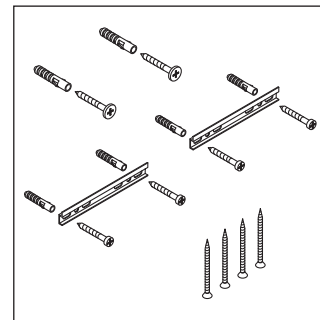
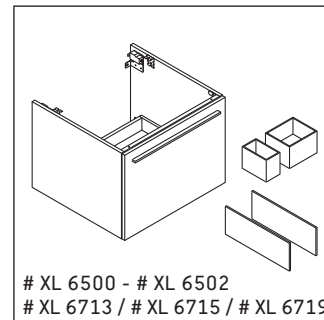
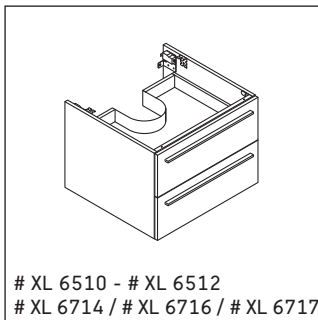
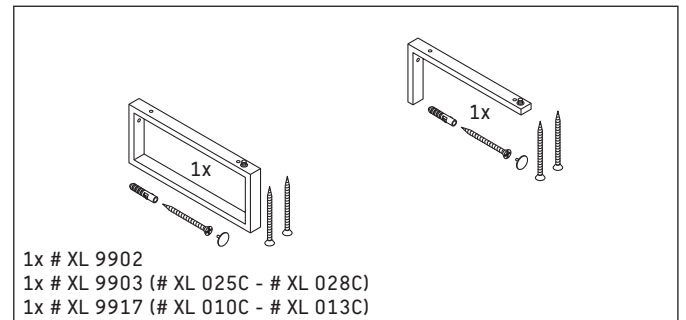
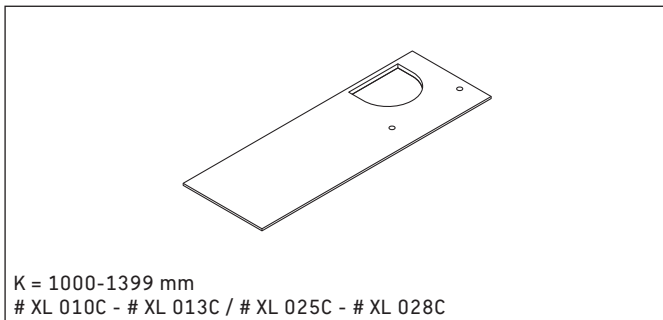
Vero washbasin must be fixed to the wall with suitable fixings (see page 12).

Les lavabos Vero doivent être fixés au mur avec des goujons de fixation pour lavabos (voir page 12).

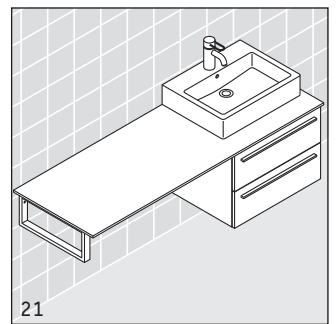
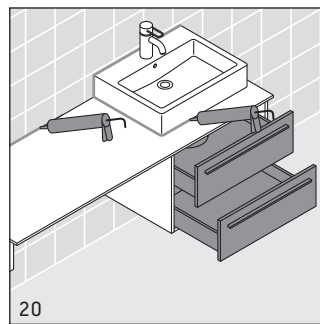
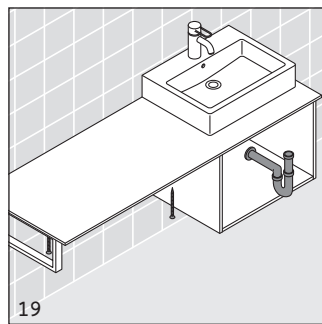
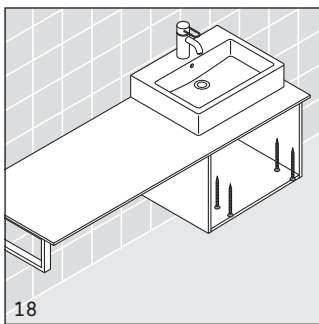
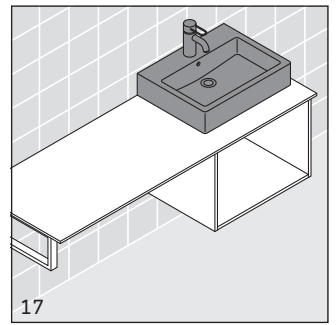
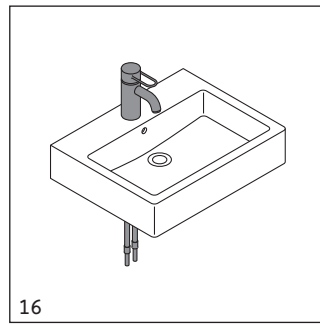
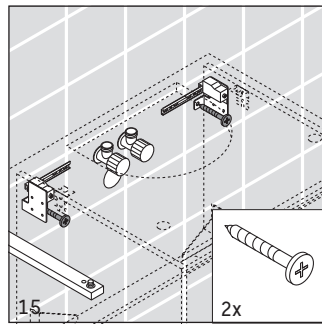
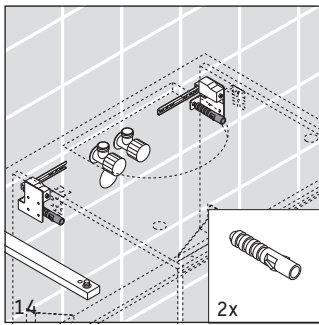
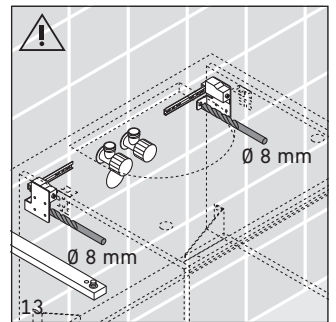
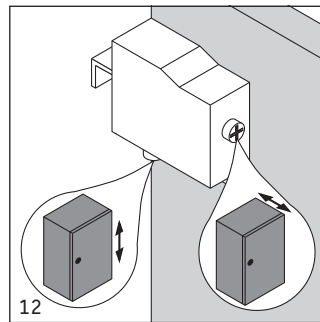
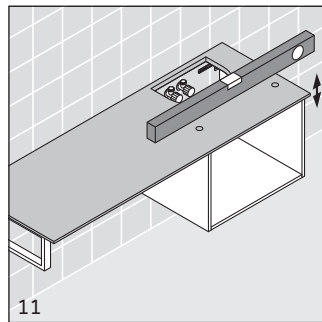
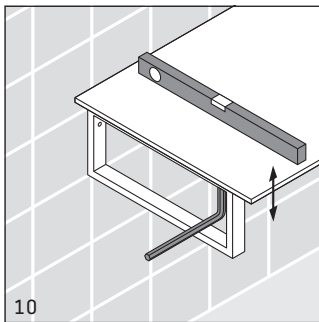
Vero wastafels moeten bovendien met bouten aan de wand bevestigd worden (zie pagina 12).

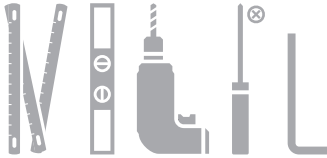
I lavabi Vero devono essere fissati alla parete con apposite viti (vd. pagina 12).

Los lavabos Vero deben ir además fijados con tornillos a la pared (véase página 12).





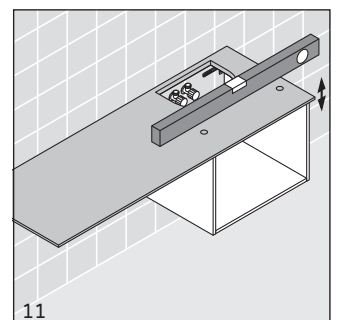
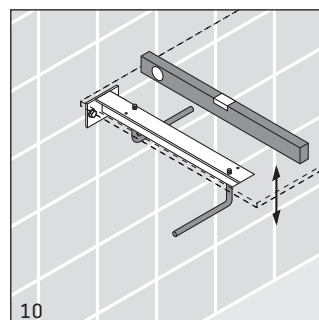
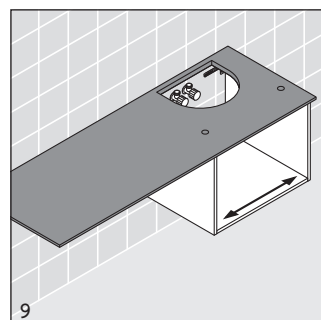
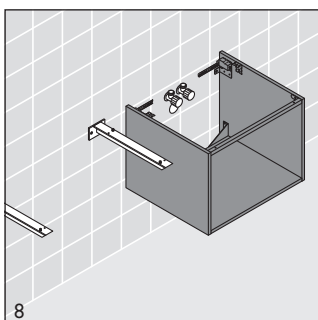
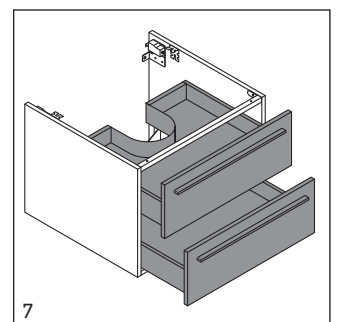
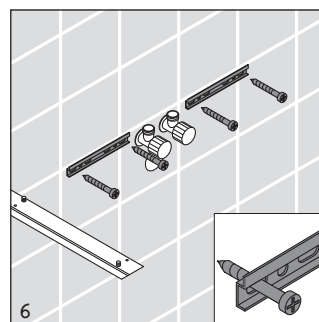
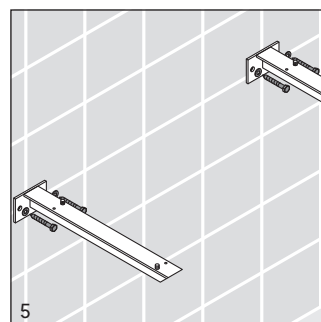
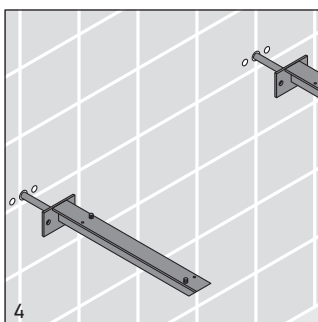
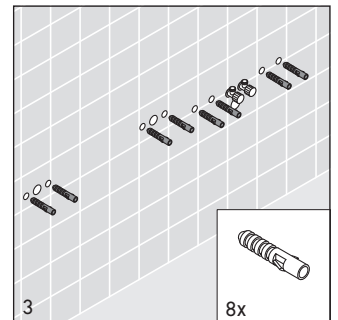
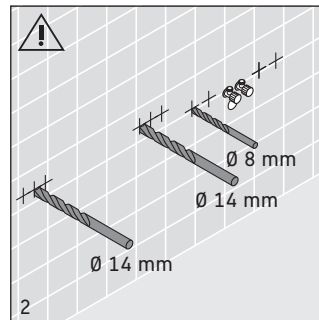
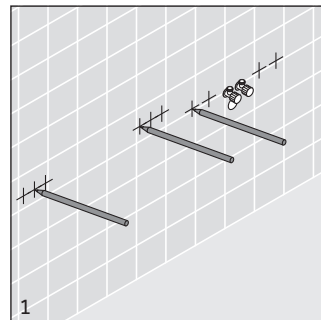
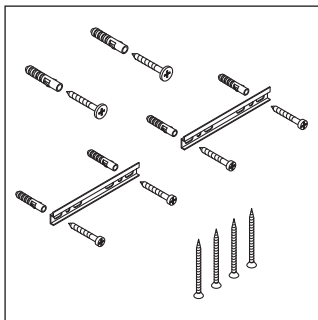
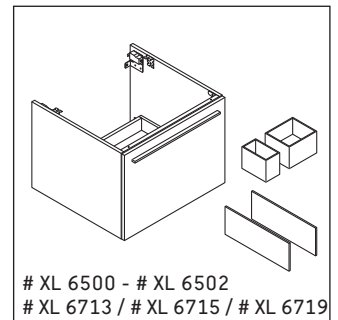
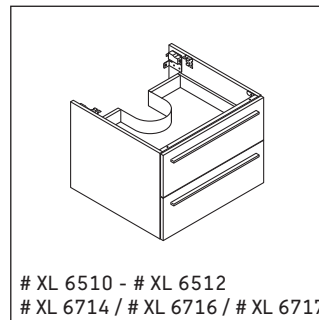
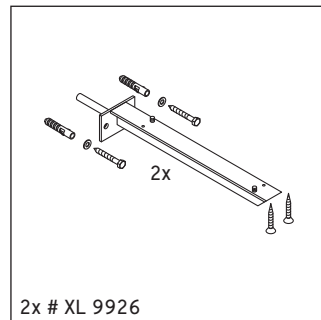
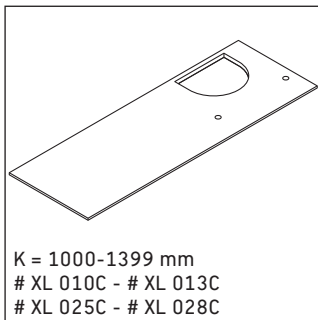




Wird der Konsolenträger # XL 9926 bei Trockenwänden eingesetzt, ist eine entsprechende Unterkonstruktion notwendig. Vero Waschtische müssen zusätzlich mit Stockschrauben an der Wand befestigt werden (siehe Seite 12).

A suitable in-wall sub-construction is required if the console supports # XL 9926 are to be attached to a drywall. Vero washbasin must be fixed to the wall with suitable fixings (see page 12).

Avec le support de console # XL 9926 sur un cloison sèche, il est nécessaire d'utiliser un bâti correspondant. Les lavabos Vero doivent être fixés au mur avec des goujons de fixation pour lavabos (voir page 12).



Als de consolehouder # XL 9926 bij systeemwanden wordt gebruikt, is een adequate onderconstructie noodzakelijk.

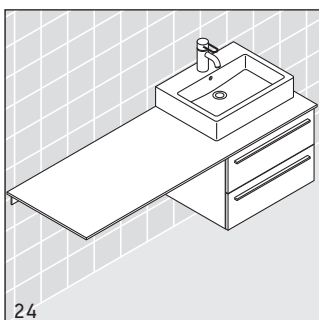
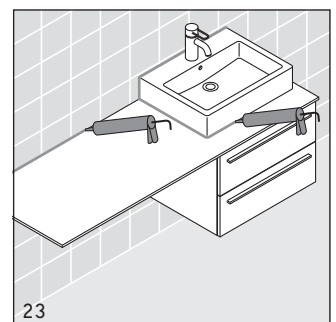
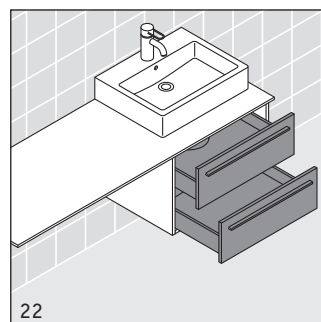
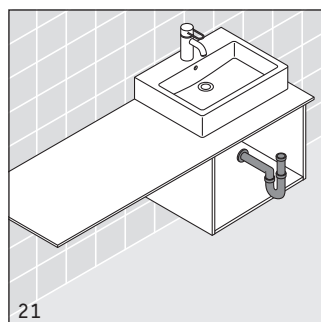
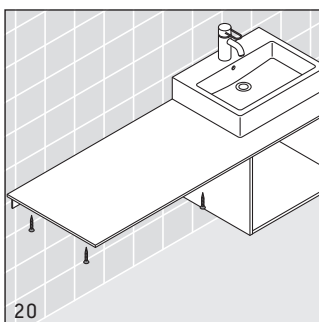
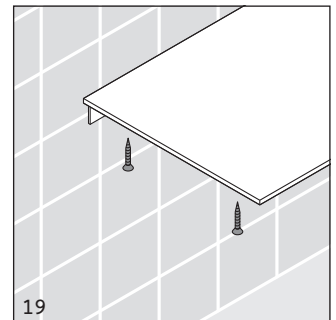
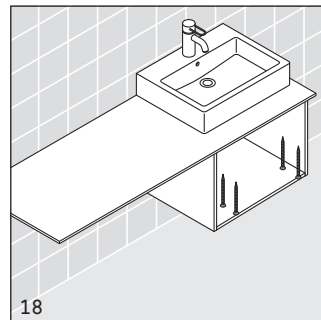
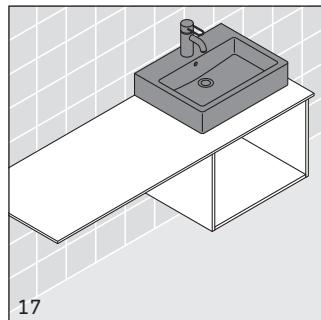
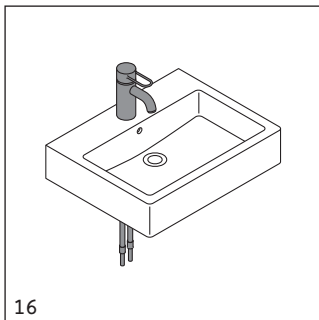
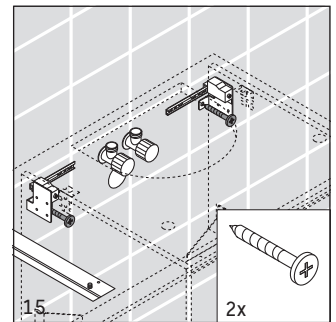
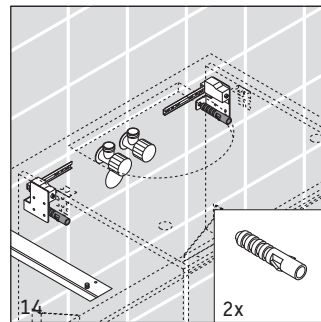
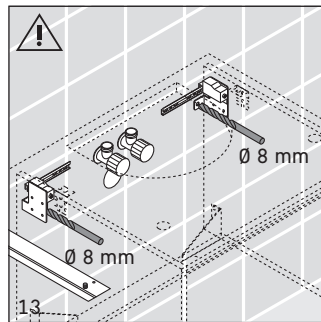
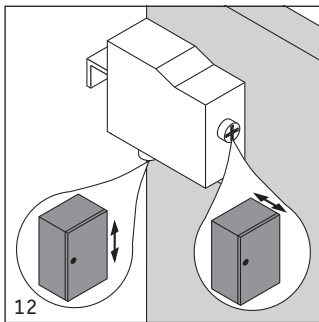
Vero wastafels moeten bovendien met bouten aan de wand bevestigd worden (zie pagina 12).

Con il supporto mensola # XL 9926 per i muri a secco è necessario installare l'apposita struttura da incasso.

I lavabi Vero devono essere fissati alla parete con apposite viti (vd. pagina 12).

Si se emplea el soporte de consola núm. HD 9926 en mampostería en seco, se requiere una subestructura adecuada.

Los lavabos Vero deben ir además fijados con tornillos a la pared (véase página 12).





Vero Waschtische müssen zusätzlich mit Stockschrauben an der Wand befestigt werden (siehe Seite 12).

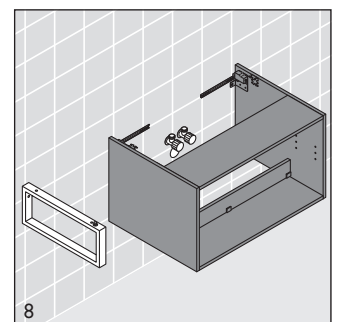
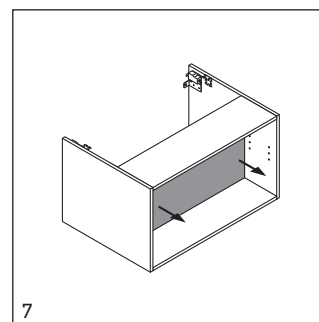
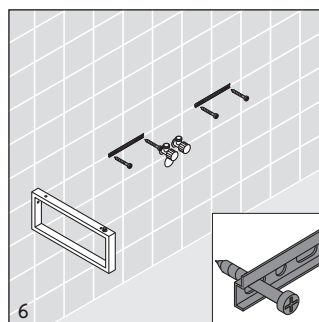
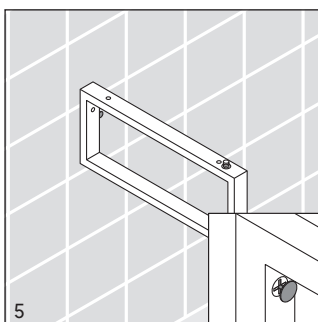
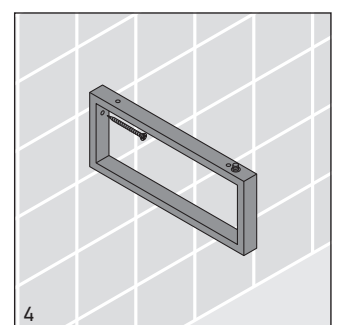
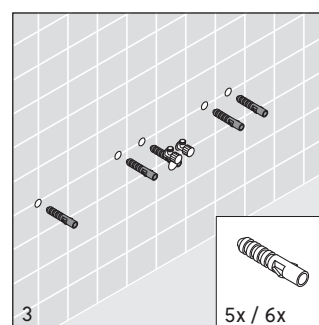
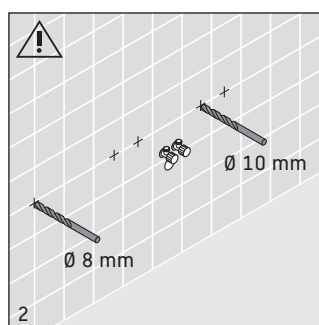
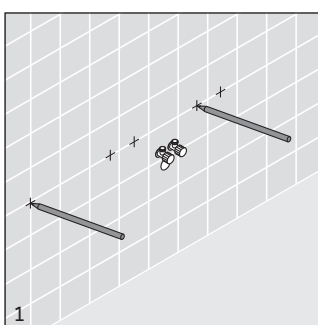
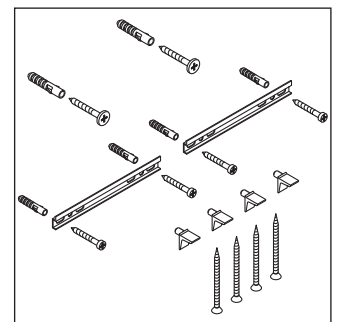
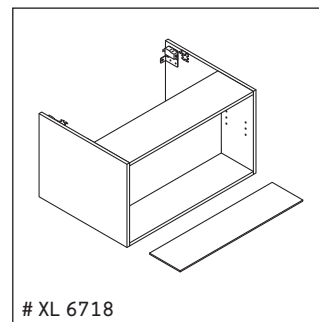
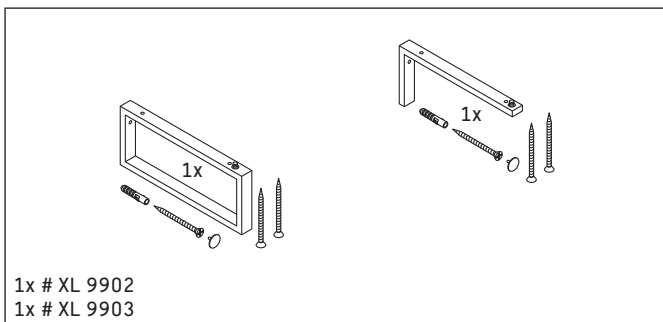
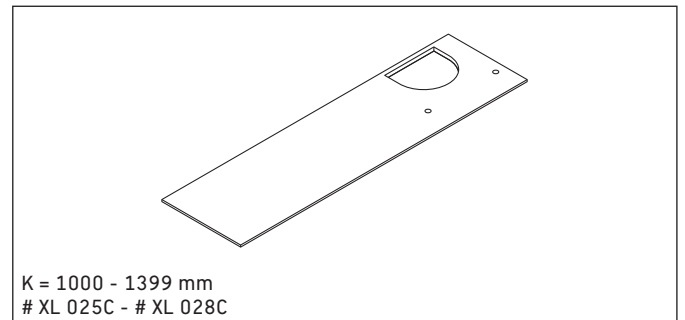
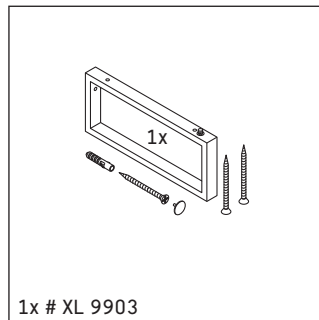
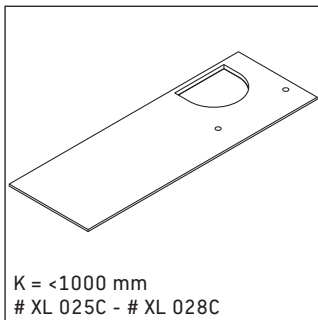
Vero washbasin must be fixed to the wall with suitable fixings (see page 12).

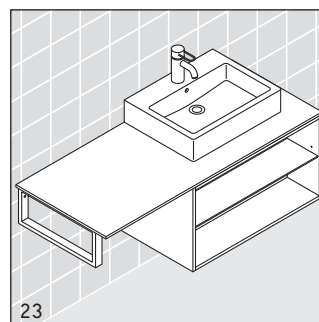
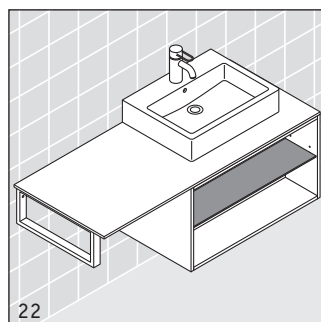
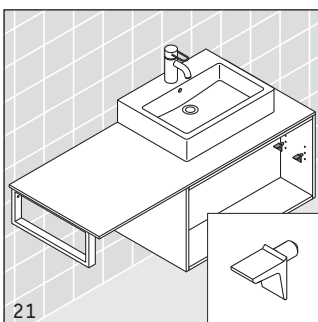
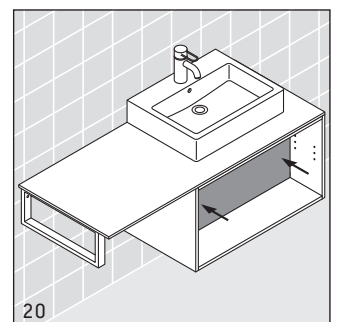
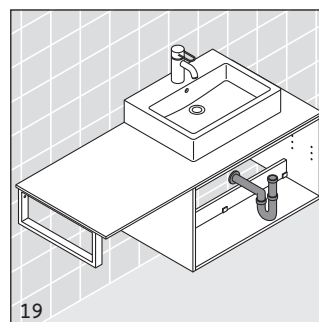
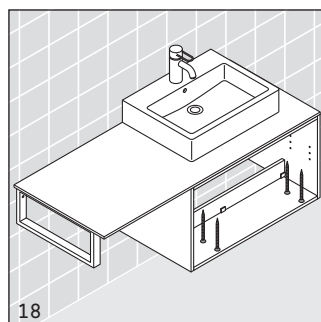
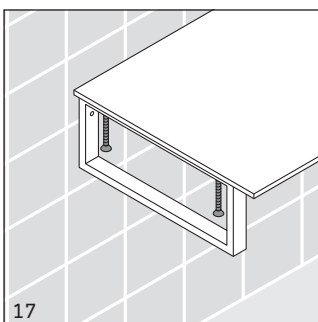
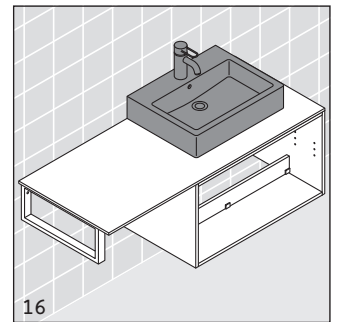
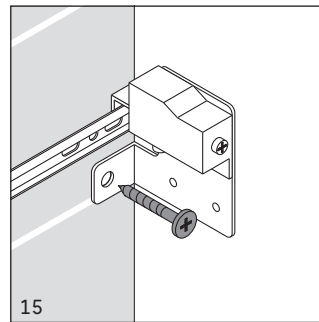
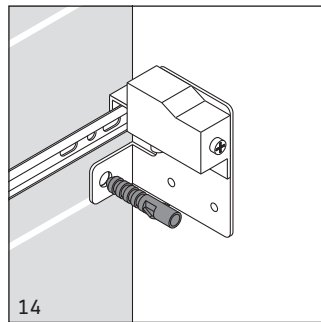
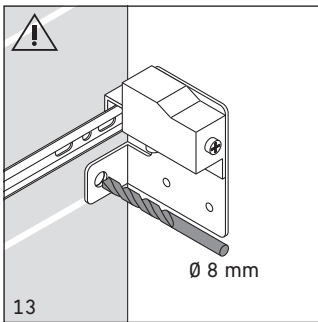
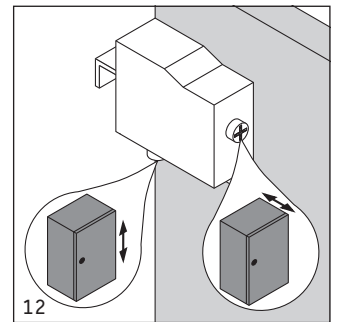
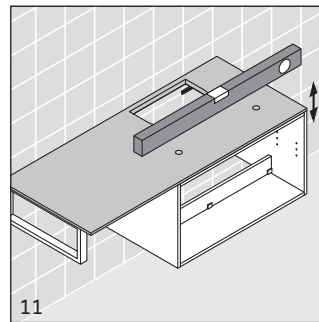
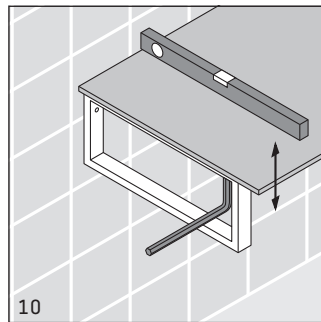
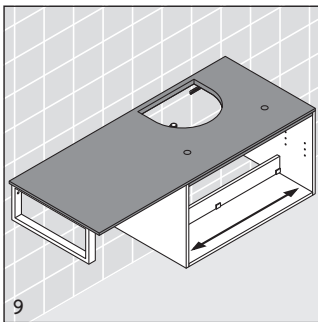
Les lavabos Vero doivent être fixés au mur avec des goujons de fixation pour lavabos (voir page 12).

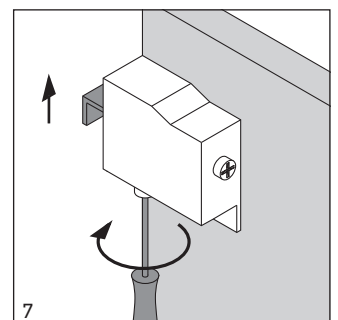
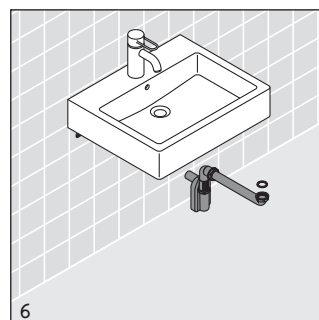
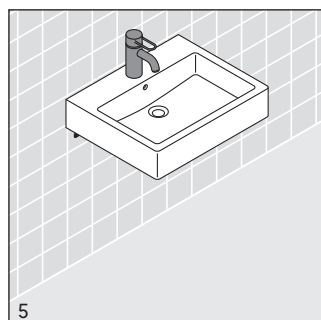
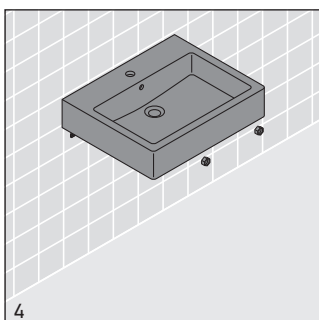
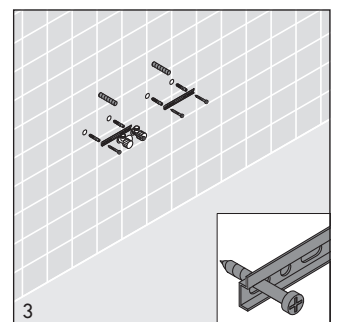
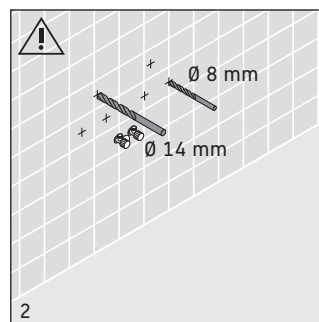
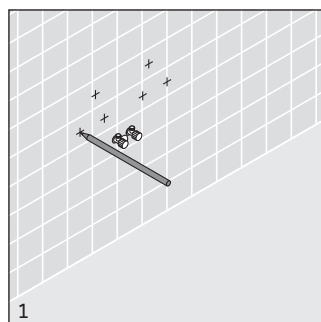
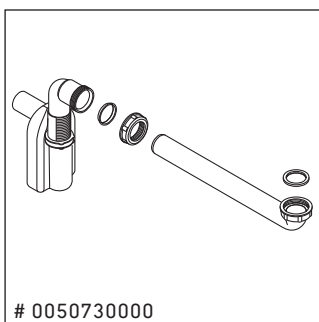
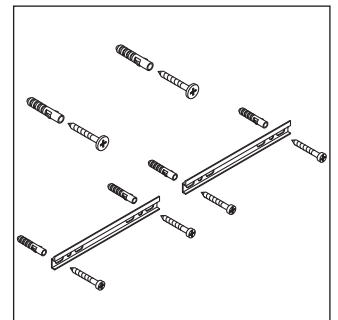
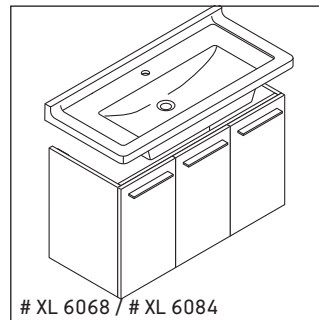
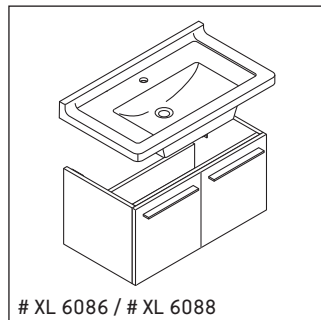
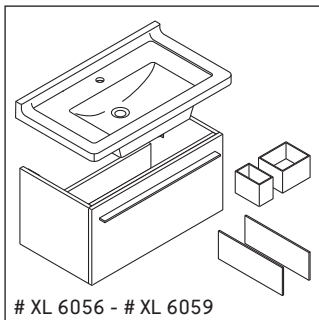
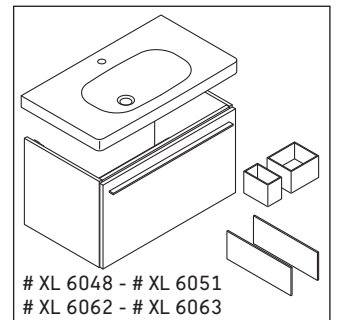
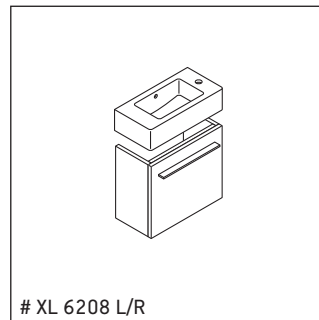
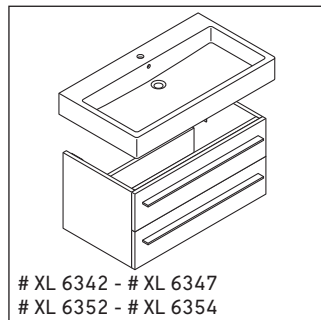
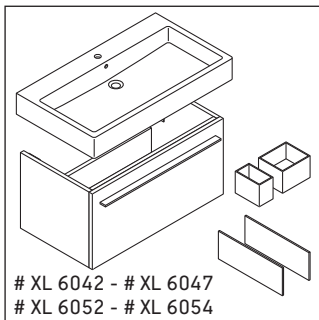
Vero wastafels moeten bovendien met bouten aan de wand bevestigd worden (zie pagina 12).

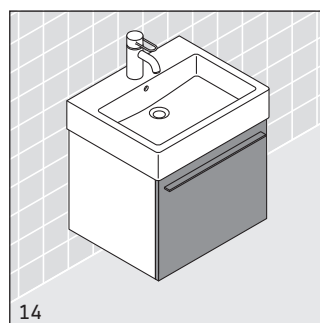
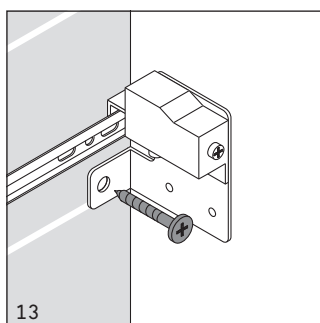
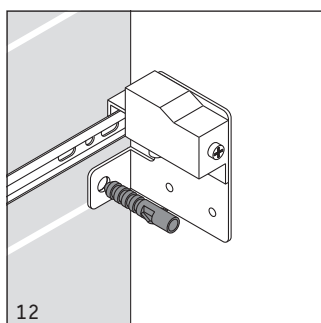
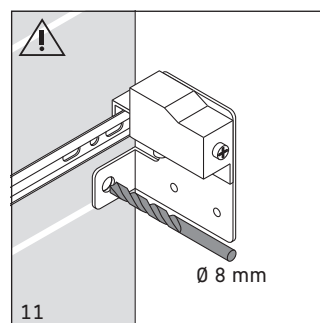
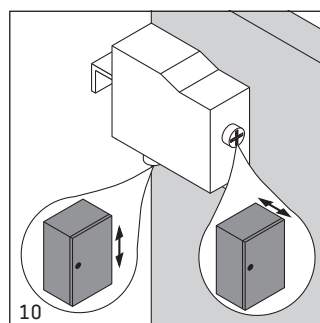
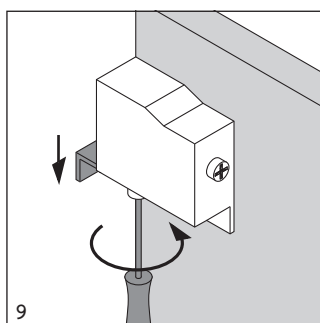
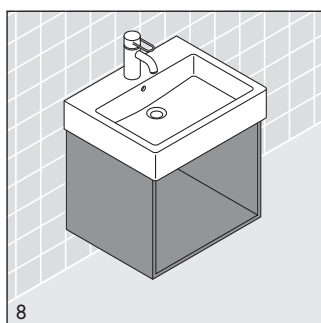
I lavabi Vero devono essere fissati alla parete con apposite viti (vd. pagina 12).

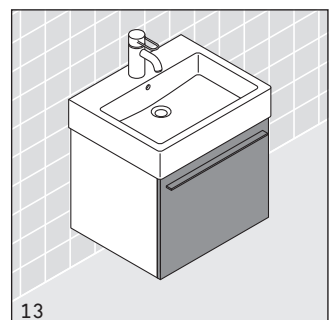
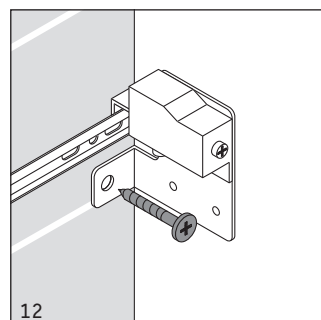
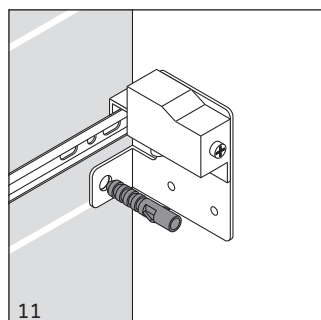
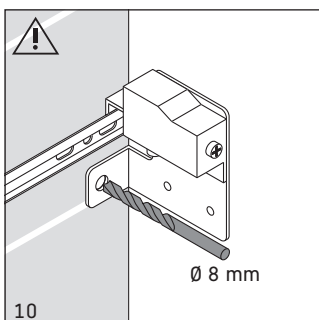
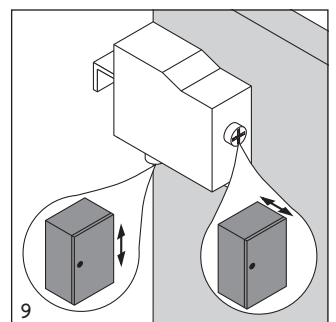
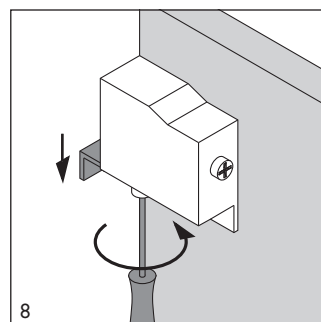
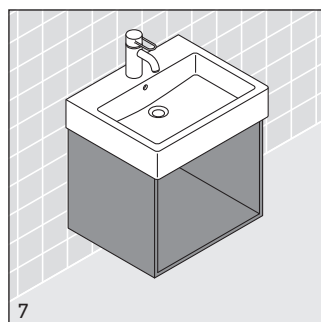
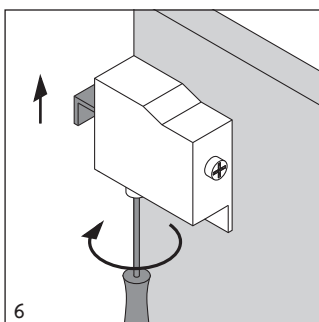
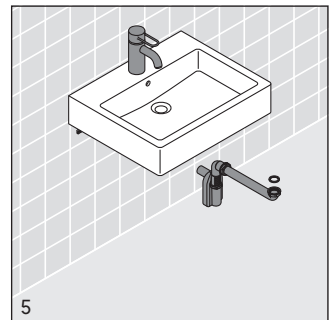
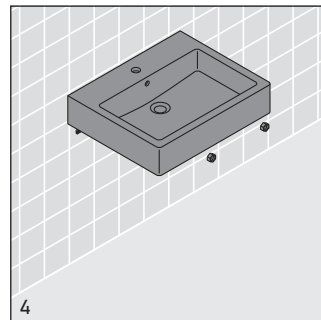
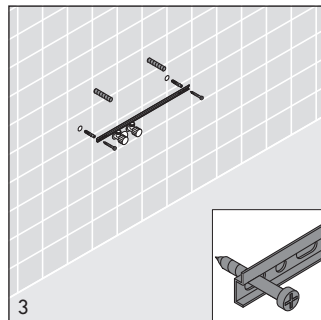
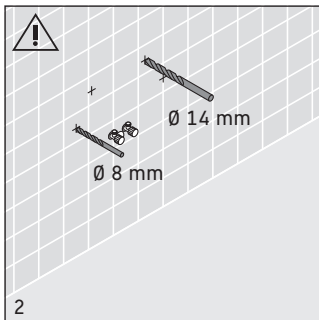
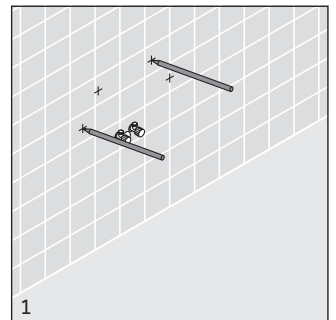
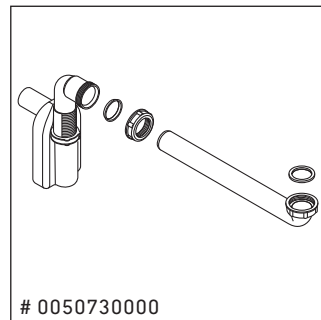
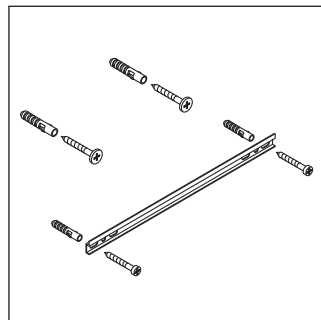
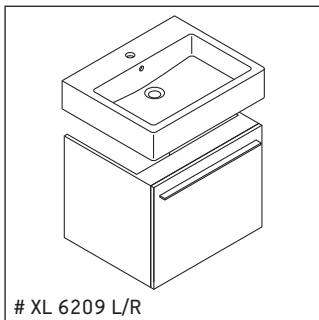
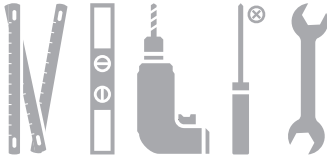
Los lavabos Vero deben ir además fijados con tornillos a la pared (véase página 12).



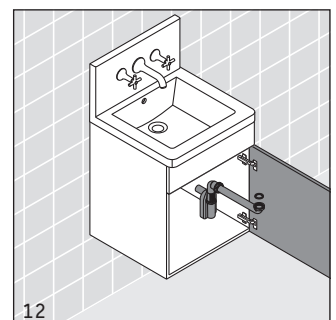
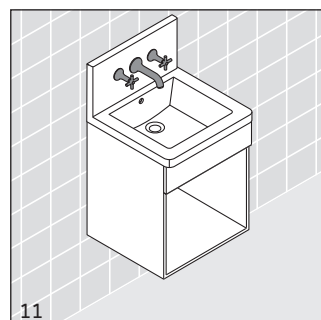
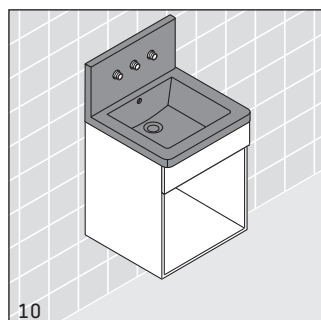
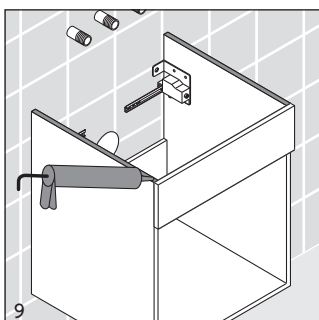
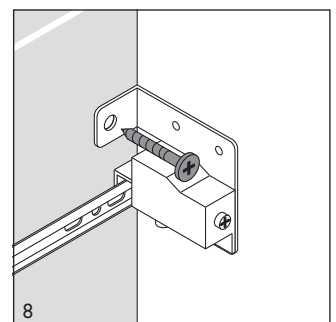
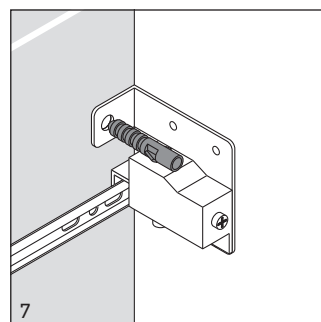
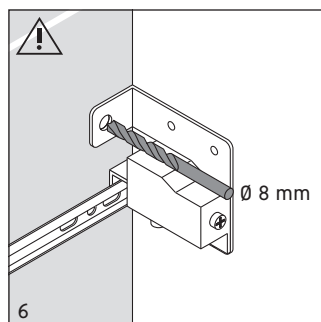
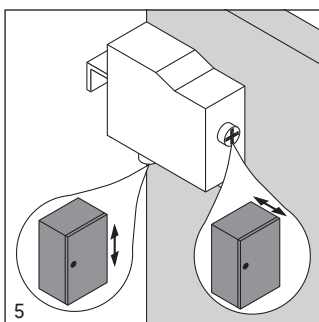
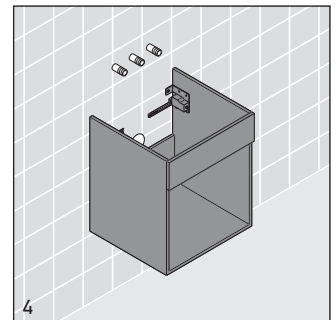
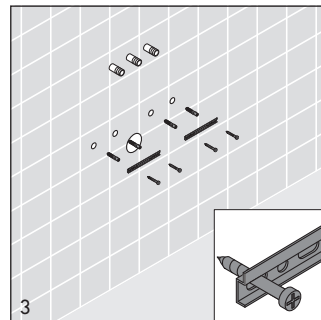
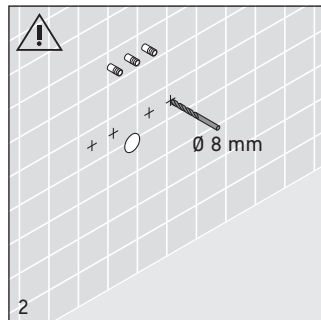
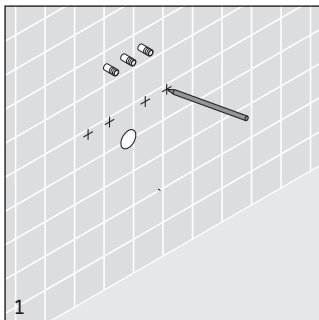
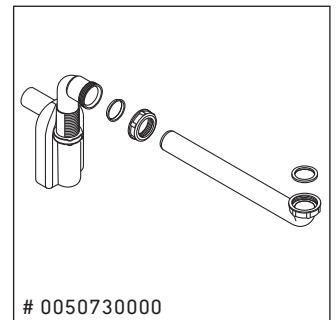
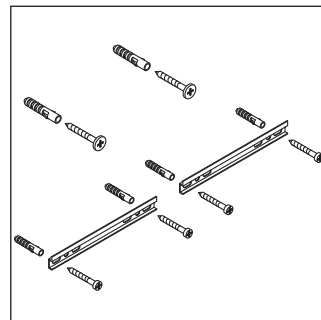
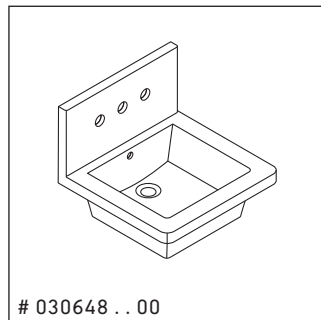
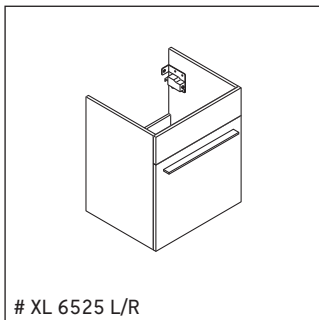
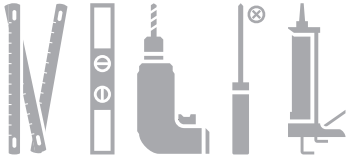


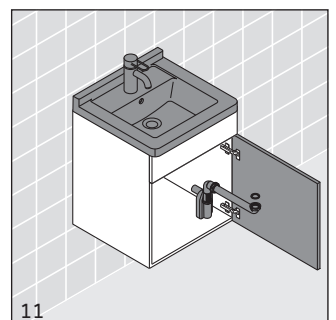
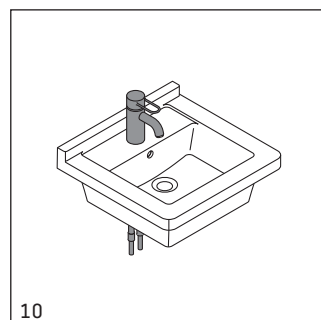
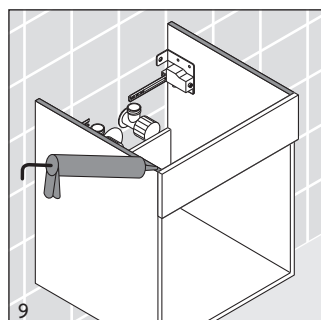
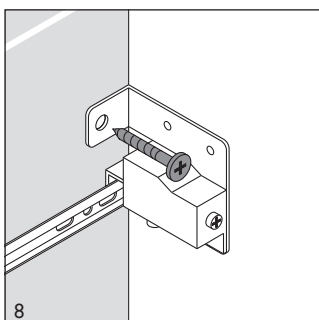
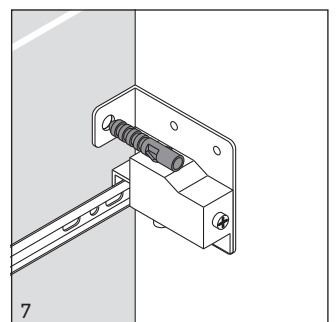
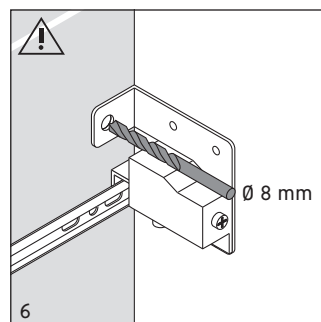
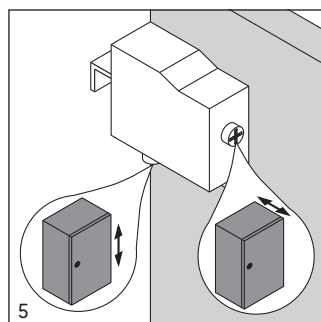
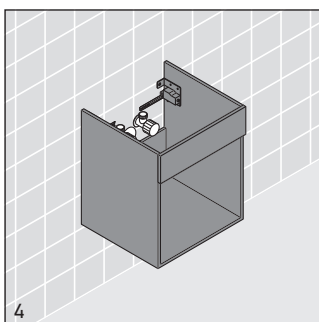
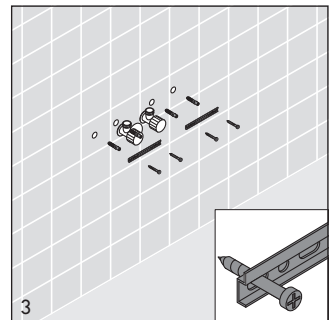
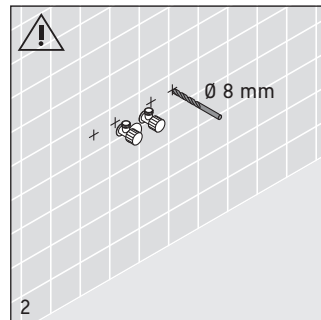
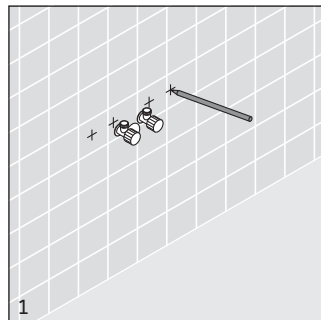
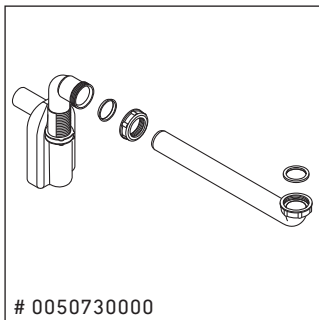
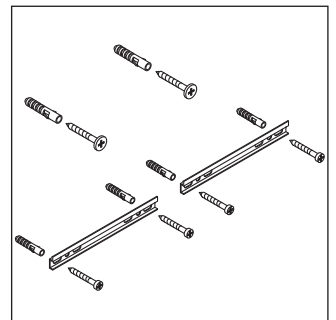
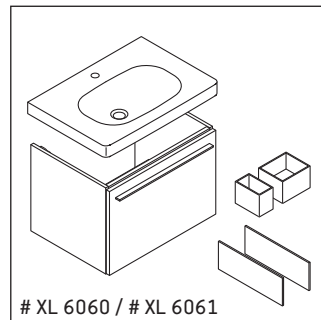
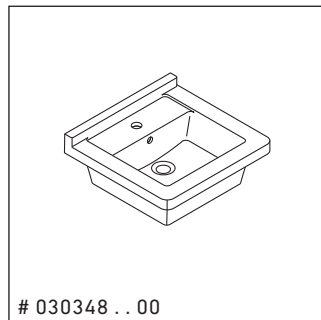
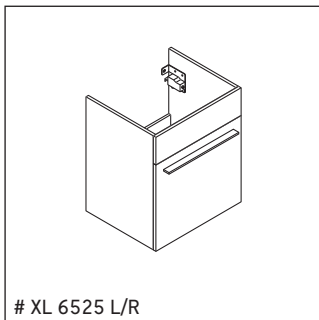


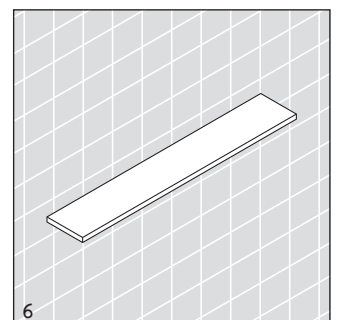
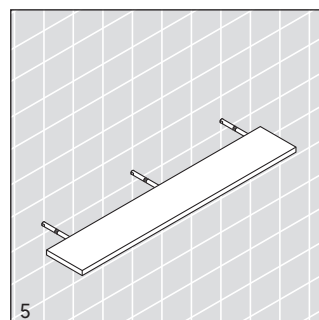
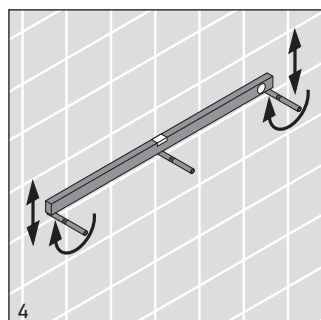
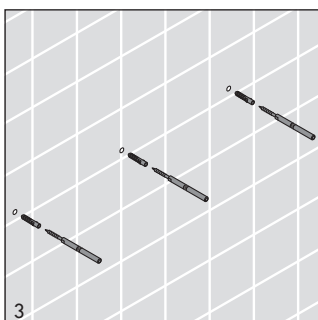
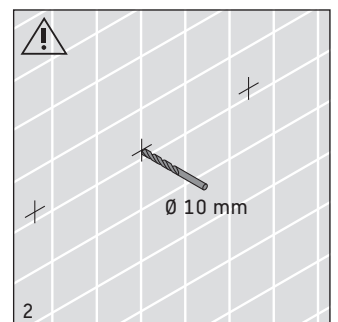
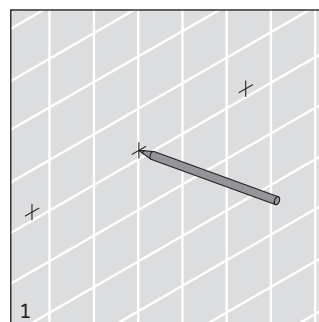
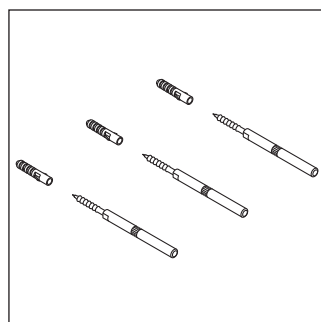
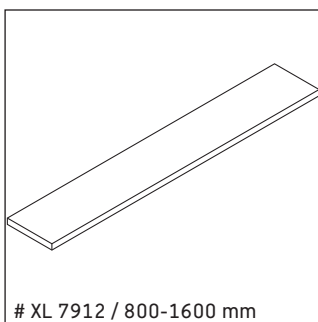
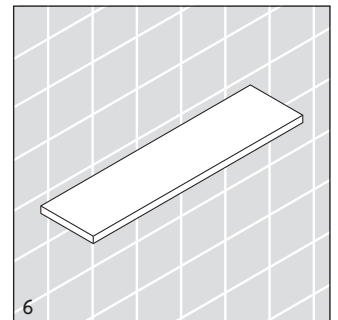
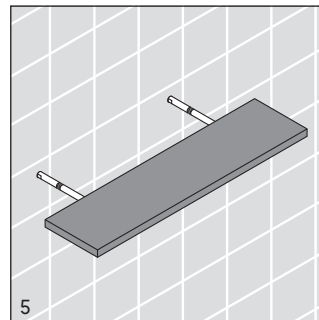
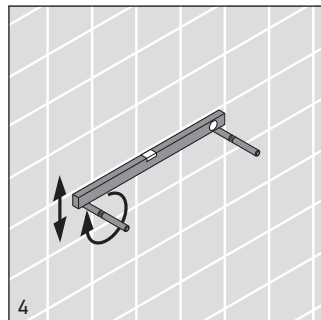
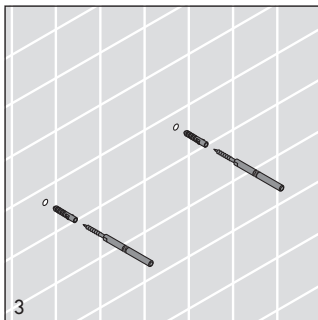
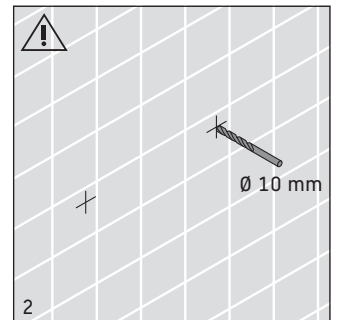
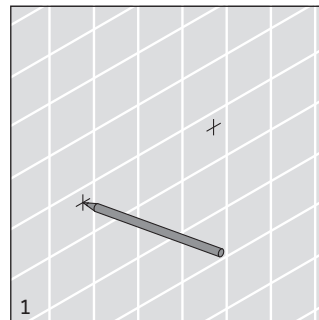
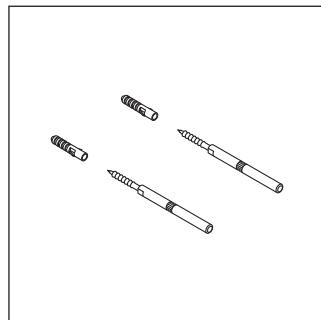
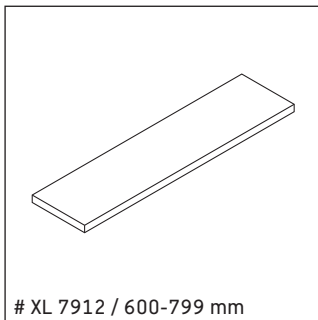














Stromanschluss 230 V muss bauseits vorhanden sein.  
Abstand Sensor zu reflektierenden Oberflächen = mind. 75 mm.

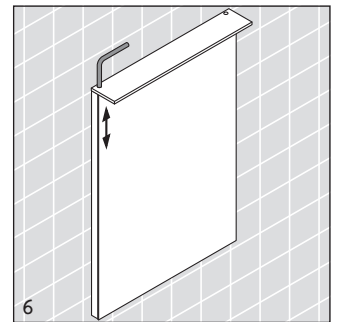
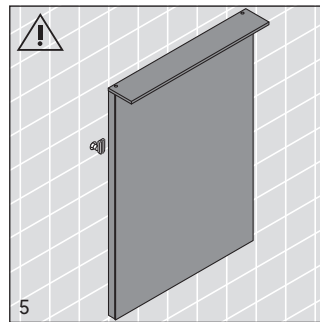
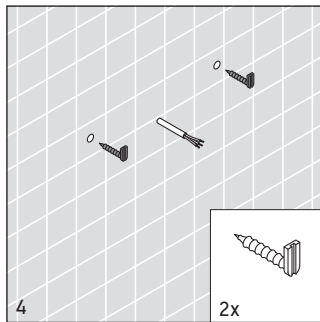
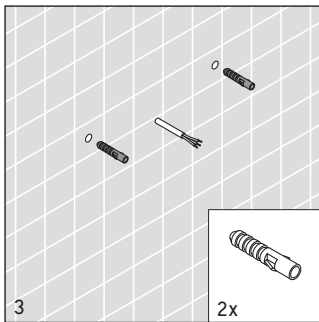
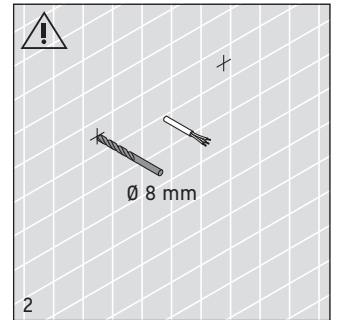
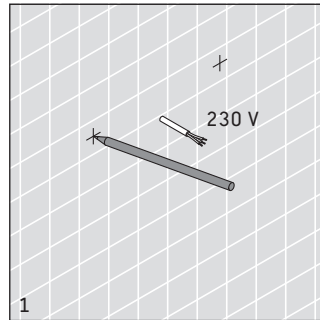
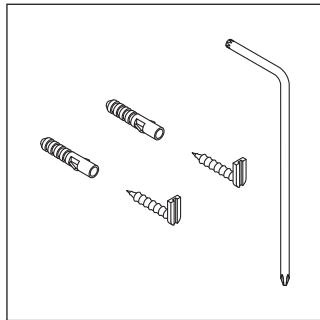
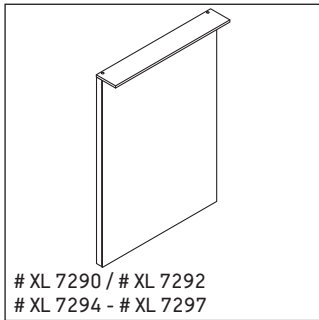
Power supply 230 V has to be provided by the customer.  
Distance between sensor and reflecting surfaces = minimum 75 mm.

La conduite électrique de 230 V devra se trouver à l'emplacement requis.  
Distance minimale interrupteur infrarouge - surface brillante = 75 mm.

Stroomaansluiting 230 V moet ter plekke voorhanden zijn.  
Afstand sensor t.o.v. reflecterende oppervlakken = minimum 75 mm.

L'allacciamento elettrico a 230 V deve essere disponibile in loco.  
Distanza tra sensore e superfici riflettenti = min. 75 mm.

Debe estar disponible una toma de corriente de 230 V. Distancia mínima entre el sensor y una superficie reflectante debe ser de 75 mm.





Stromanschluss 230 V muss bauseits vorhanden sein.  
Abstand Sensor zu reflektierenden Oberflächen = mind. 75 mm.

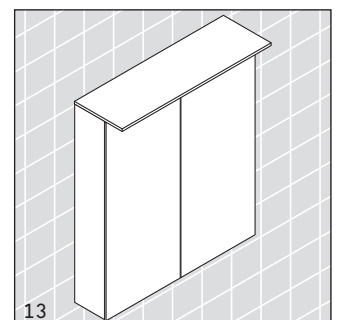
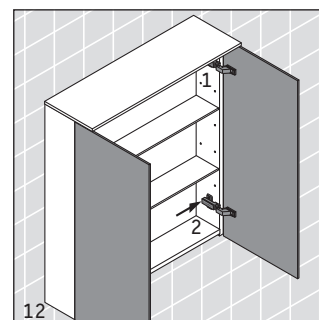
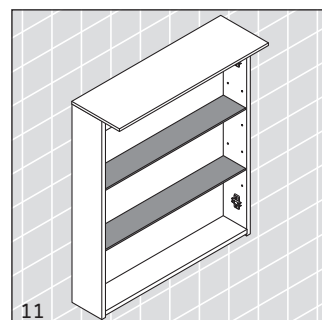
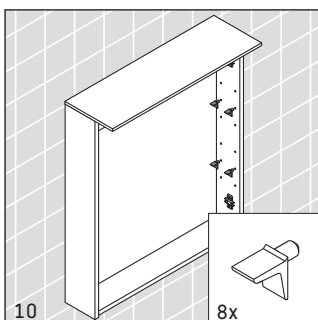
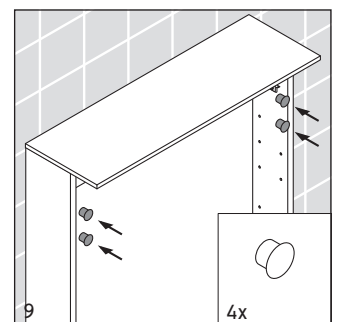
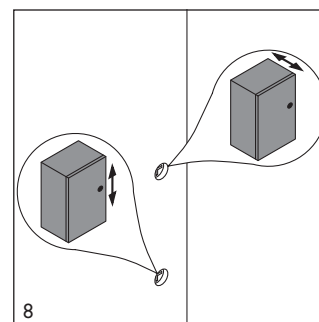
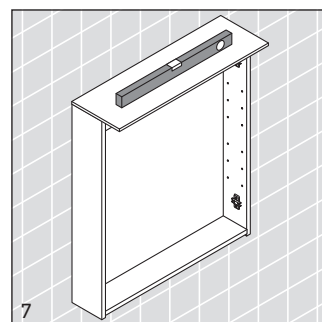
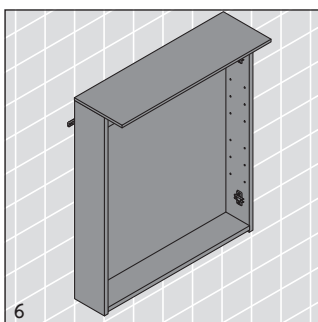
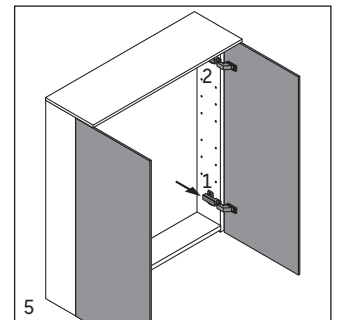
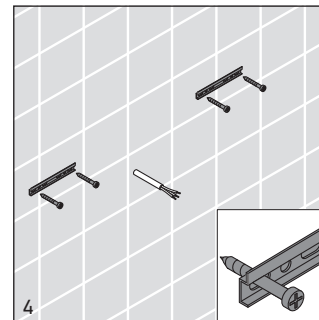
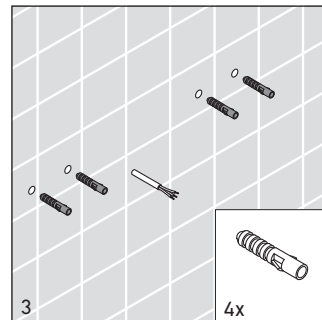
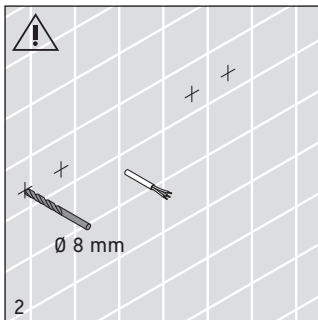
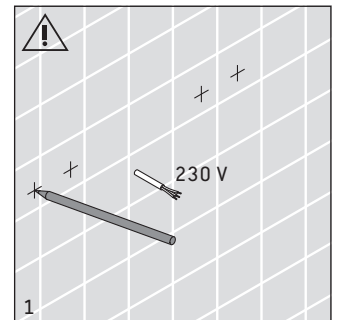
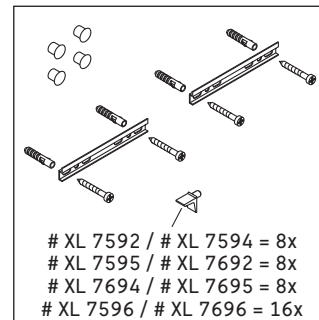
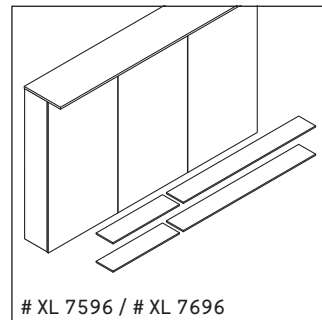
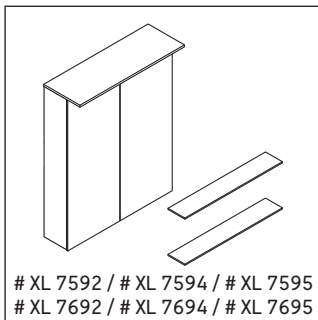
La conduite électrique de 230 V devra se trouver à l'emplacement requis.  
Distance minimale interrupteur infra-rouge - surface brillante = 75 mm.

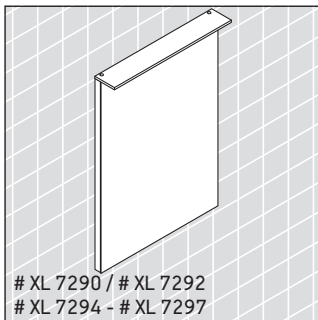
L'allacciamento elettrico a 230 V deve essere disponibile in loco.  
Distanza tra sensore e superfici riflettenti = min. 75 mm.

Power supply 230 V has to be provided by the customer.  
Distance between sensor and reflecting surfaces = minimum 75 mm.

Stroomaansluiting 230 V moet ter plekke voorhanden zijn.  
Afstand sensor t.o.v. reflecterende oppervlakken = minimum 75 mm.

Debe estar disponible una toma de corriente de 230 V. Distancia mínima entre el sensor y una superficie reflectante debe ser de 75 mm.





**SPEZIFIKATION DER LED MODULE:**

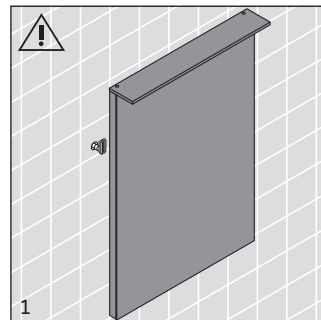
Spiegel mit Beleuchtung

- 3500 Kelvin Lichtfarbe, 9 W
- 3500 Kelvin Lichtfarbe, 13 W
- 3500 Kelvin Lichtfarbe, 16 W
- 3500 Kelvin Lichtfarbe, 21 W
- 3500 Kelvin Lichtfarbe, 24-26 W
- 3500 Kelvin Lichtfarbe, 26 W

**SPECIFICATION OF LED MODULS:**

Mirror with lightning

- 3500 kelvin light colour, 9 W
- 3500 Kelvin light colour, 13 W
- 3500 Kelvin light colour, 16 W
- 3500 Kelvin light colour, 21 W
- 3500 Kelvin light colour, 24-26 W
- 3500 Kelvin light colour, 26 W



**SPÉCIFICATIONS MODULE LED :**

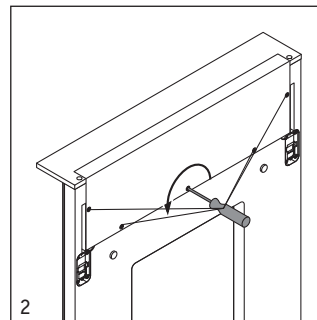
Miroir avec éclairage

- 3500 Kelvin couleur lumière, 9 W
- 3500 Kelvin couleur lumière, 13 W
- 3500 Kelvin couleur lumière, 16 W
- 3500 Kelvin couleur lumière, 21 W
- 3500 Kelvin couleur lumière, 24-26 W
- 3500 Kelvin couleur lumière, 26 W

**SPECIFICATIE VAN DE LED MODULE:**

Spiegel met verlichting

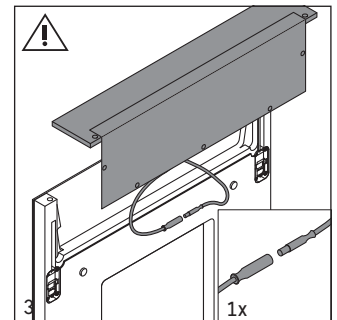
- 3500 Kelvin lichtkleur, 9 W
- 3500 Kelvin lichtkleur, 13 W
- 3500 Kelvin lichtkleur, 16 W
- 3500 Kelvin lichtkleur, 21 W
- 3500 Kelvin lichtkleur, 24-26 W
- 3500 Kelvin lichtkleur, 26 W



**SPECIFICHE DEI MODULI LED:**

Specchio con illuminazione

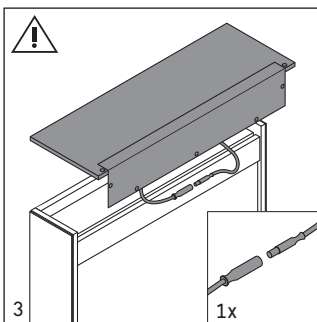
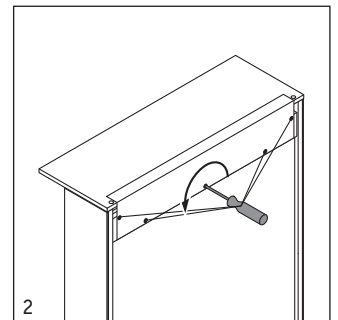
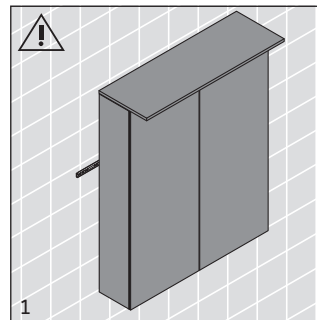
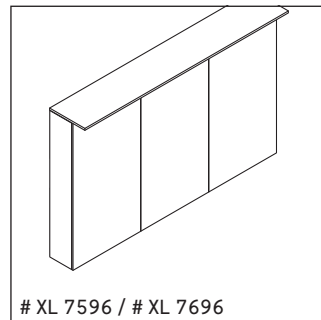
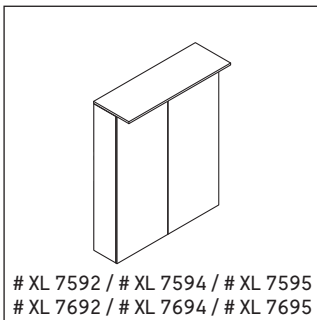
- 3500 Kelvin colore luce, 9 W
- 3500 Kelvin colore luce, 13 W
- 3500 Kelvin colore luce, 16 W
- 3500 Kelvin colore luce, 21 W
- 3500 Kelvin colore luce, 24-26 W
- 3500 Kelvin colore luce, 26 W



**ESPECIFICACIONES DEL MÓDULOS LED:**

Espejo con iluminación

- 3500 Kelvin color de luz, 9 W
- 3500 Kelvin color de luz, 13 W
- 3500 Kelvin color de luz, 16 W
- 3500 Kelvin color de luz, 21 W
- 3500 Kelvin color de luz, 24-26 W
- 3500 Kelvin color de luz, 26 W



**SPEZIFIKATION DER LED MODULE:**

- Spiegelschränke
- 3500 Kelvin Lichtfarbe, 19 W
  - 3500 Kelvin Lichtfarbe, 28 W
  - 3500 Kelvin Lichtfarbe, 38 W

**SPECIFICATION OF LED MODULES:**

- Mirror cabinets
- 3500 kelvin light colour, 19 W
  - 3500 Kelvin light colour, 28 W
  - 3500 Kelvin light colour, 38 W

**SPÉCIFICATIONS MODULE LED :**

- Armoires de toilette
- 3500 Kelvin couleur lumière, 19 W
  - 3500 Kelvin couleur lumière, 28 W
  - 3500 Kelvin couleur lumière, 38 W

**SPECIFICATIE VAN DE LED MODULE:**

- Spiegelkasten
- 3500 Kelvin lichtkleur, 19 W
  - 3500 Kelvin lichtkleur, 28 W
  - 3500 Kelvin lichtkleur, 38 W

**SPECIFICHE DEI MODULI LED:**

- Armadietti a specchio
- 3500 Kelvin colore luce, 19 W
  - 3500 Kelvin colore luce, 28 W
  - 3500 Kelvin colore luce, 38 W

**ESPECIFICACIONES DEL MÓDULOS LED:**

- Armarios con espejo
- 3500 Kelvin color de luz, 19 W
  - 3500 Kelvin color de luz, 28 W
  - 3500 Kelvin color de luz, 38 W

**Duravit AG**  
Werderstr. 36  
78132 Hornberg  
Germany  
Phone +49 78 33 70 0  
Fax +49 78 33 70 289  
info@duravit.de  
www.duravit.de

---

