

Montageanvisning Drift & skötsel

damixa

Damixa
Box 480
SE-792 27 Mora
SWEDEN
www.damixa.se

Rev.000-2019.09.03 SE 57959-57954

Damixa Silhouet

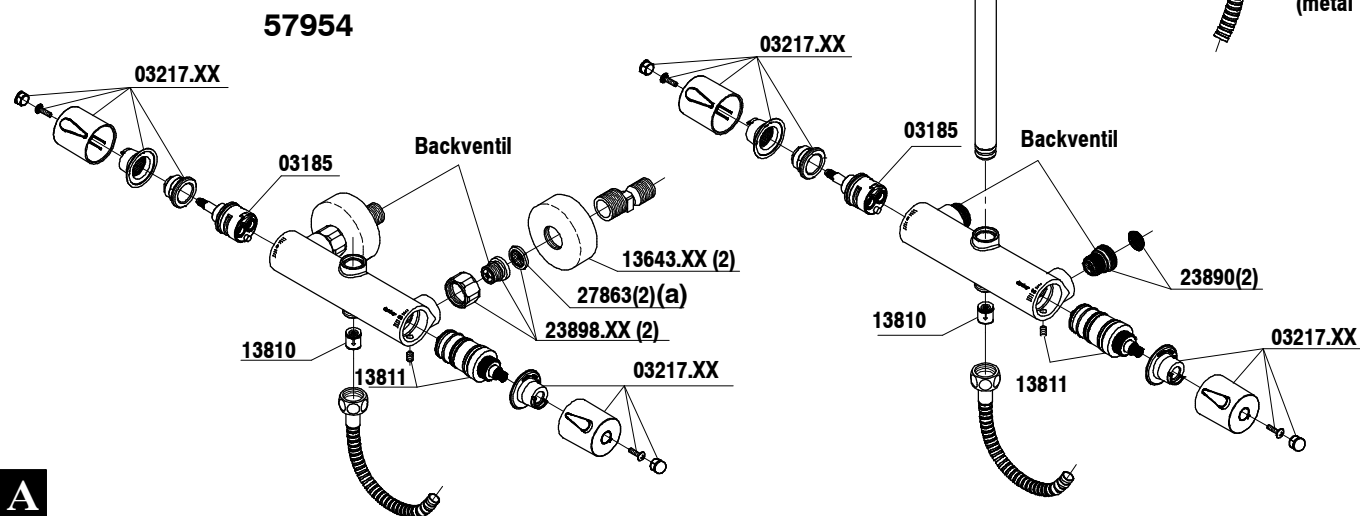
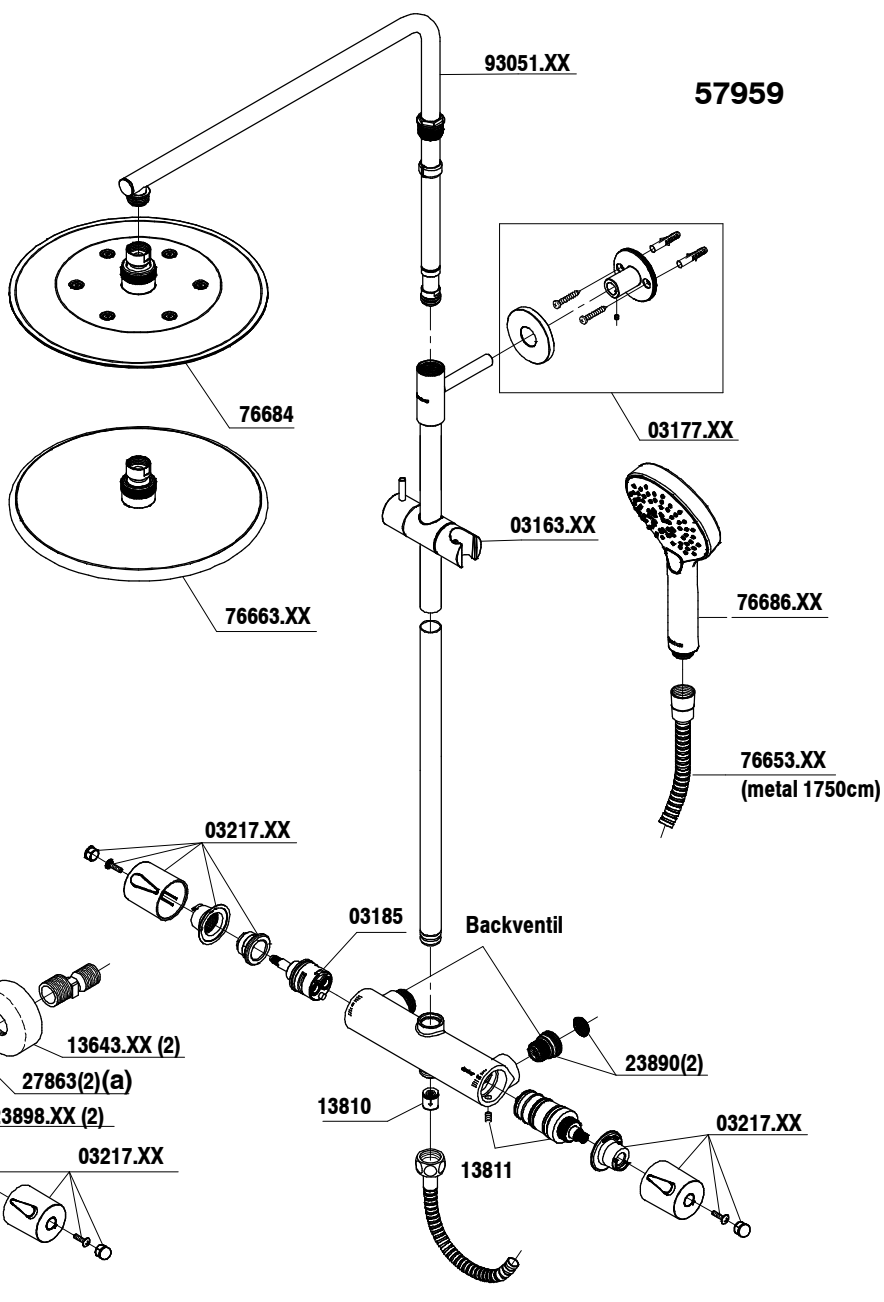
Dusch Termostatblandare med Takduschset,
RSK 8351159, 579590000 160cc
RSK 8351155, 579540000 150cc



Teknisk data

- Används för tappvatten.
- Driftryck min: 0,05 MPa (0,5 bar).
- Driftryck max: 1 MPa (10 bar).
- Rekommenderat tryck för optimal funktion: 0,1-0,5 MPa (1-5 bar).
- Provningsstryck max 1,6 MPa (16 bar).
- Max varmvattentemperatur: 80°C (rekommenderad 60°C).
- Kallvattentemperatur: ≈10°C.

xxxxx.00 Chrom
xxxxx.46 Steel (PVD)
xxxxx.61 Matt black
xxxxx.77 Brass (PVD)
xxxxx.79 Brushed brass
xxxxx.87 Brushed copper



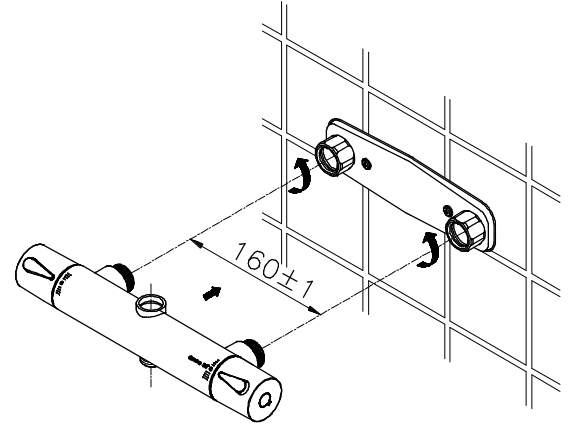
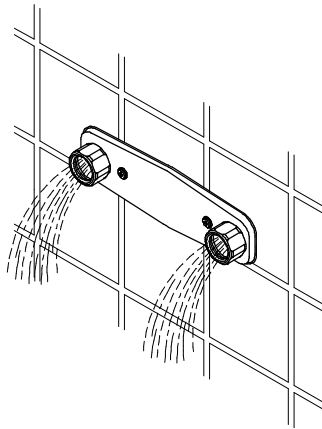
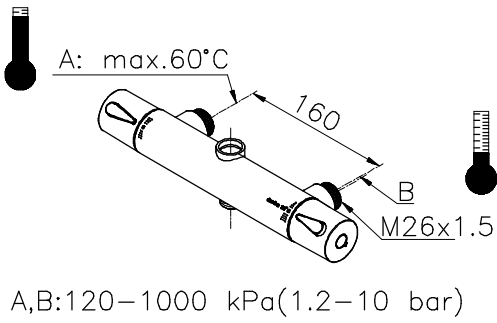
Accepterad
monteringsanvisning
2016:1

Innehåll

Teknisk information	1
Reservdelar	1
Montering, 57959 (160C) och 57954 (150CC)	3
Dimensions skiss	3
Montering, 57959 (160C)	4
Omställning mellan handdusch och takdusch, 57959	4
Montering, 57954 (150C)	5
Omställning mellan handdusch och takdusch, 57954	5
ECO-Click	6
Justering av temperatur skållningsskydd	7
Skruvfästningar i våtzon	8
Montering och justering av takduschset	8
Skötsel – Viktigt att veta	9

57959, 160cc

Spola ur kopplingsrören innan blandaren monteras



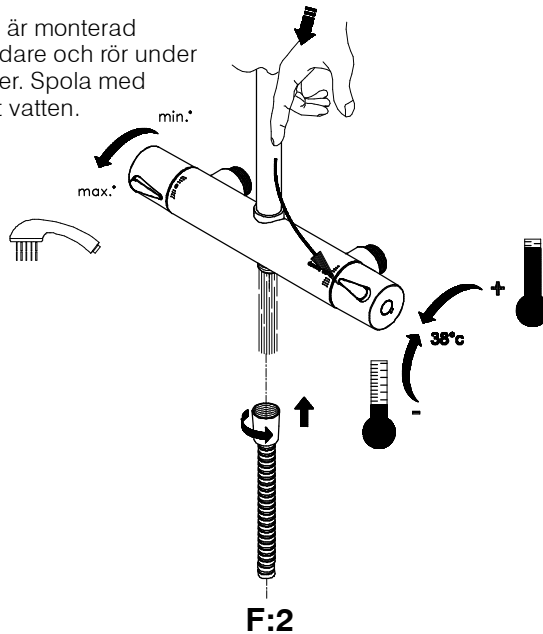
C

F:1 För att passera skällnings- skyddet vid 38°C så trycks spärknappen in.

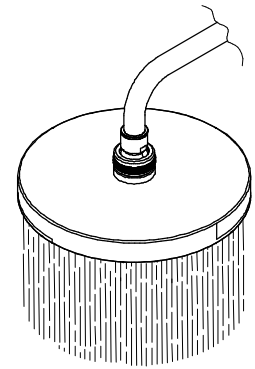


F:1

F:2 När blandaren är monterad spolas ur blandare och rör under 20-30 sekunder. Spola med varmt och kallt vatten.



F:2



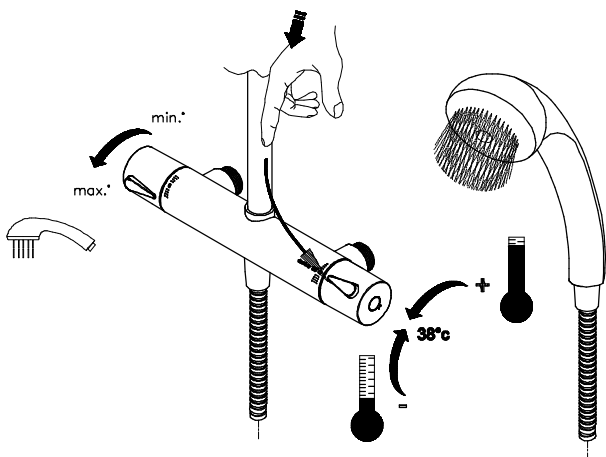
D

E

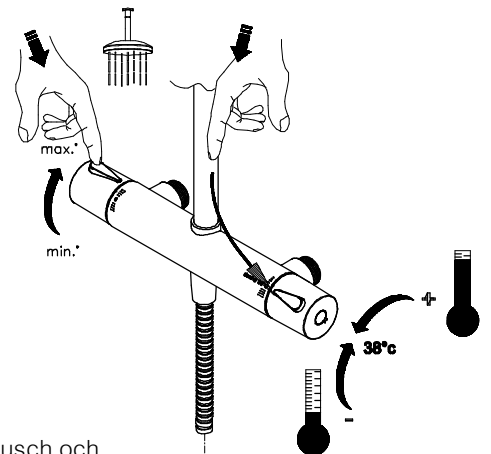
F

F:3+F:4

Omställning mellan handdusch och takdusch sker genom att vrida det vänstra vredet bakåt för takdusch och framåt för handdusch.



F:3



F:4

57954, 150cc

G

A: max. 65°C

150±16

B

G1/2

G3/4

A, B: 120-1000 kPa (1.2-10 bar)

H

Tätas med lin eller gängtejp

max. ø57

I

J

Spola ur kopplingsrören innan blandaren monteras

K

36

±5

36±5

L:1

För att passera skällnings-
skyddet vid 38°C så
trycks spärrknappen in.

L:2

När blandaren är monterad
spolas ur blandare och rör
under 20-30 sekunder. Spola
med varmt och kallt vatten.

min.*

max.*

38°C

L

L:3

min.*

max.*

38°C

L:3+L:4

Omställning mellan handdusch
och takdusch sker genom att vrida
det vänstra vredet bakåt för tak-
dusch och framåt för handdusch.

min.*

max.*

38°C

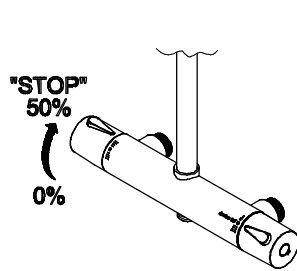
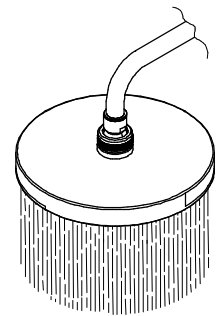
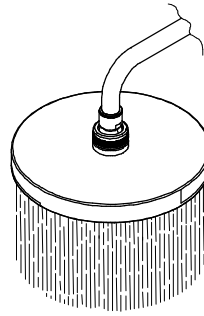
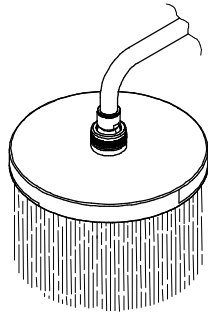
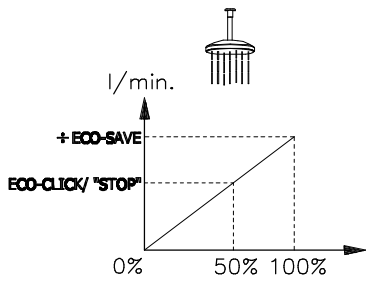
L:4

min.*

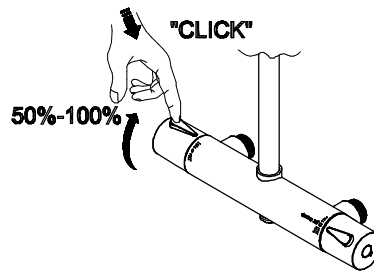
max.*

38°C

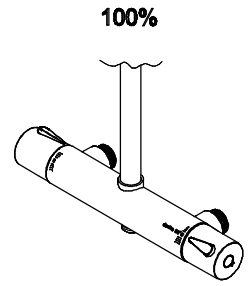
ECO-CLICK



[1]



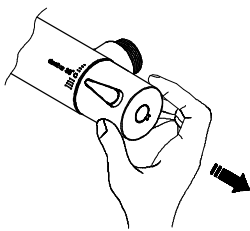
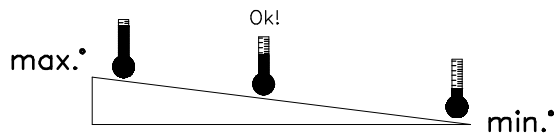
[2]



[3]

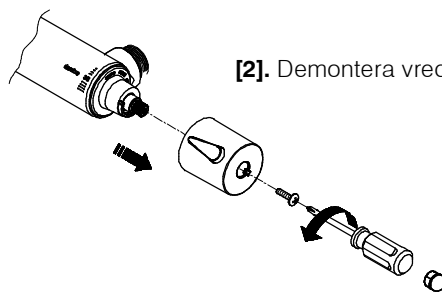
M

Justering av temperatur skållningsskydd



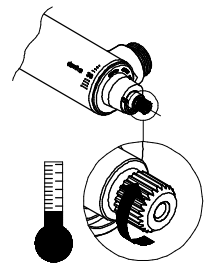
[1]. Demontera temperaturvredet

[1]



[2]. Demontera vredet

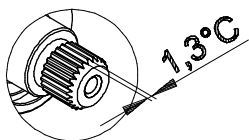
[2]



<38°C

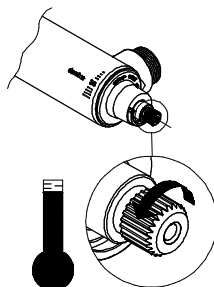
[3]. Ställ in temperaturen under 38°C.

[3]



[4]. En tand motsvarar 1.3°C.

[4]



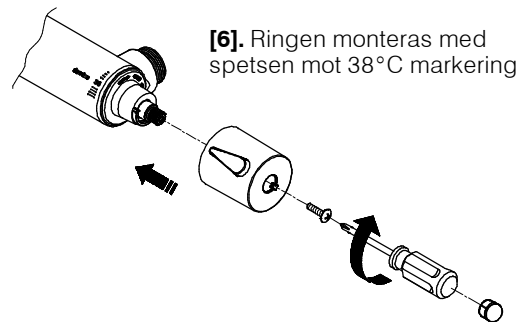
>38°C

(5a)

(5b)

[5]. Justera temperaturen till mer än 38°C.

[5]

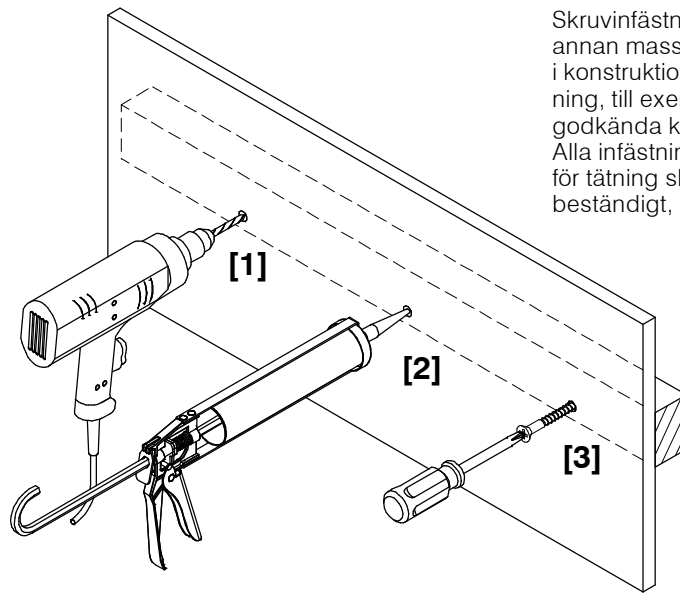


[6]. Ringen monteras med spetsen mot 38°C markeringen

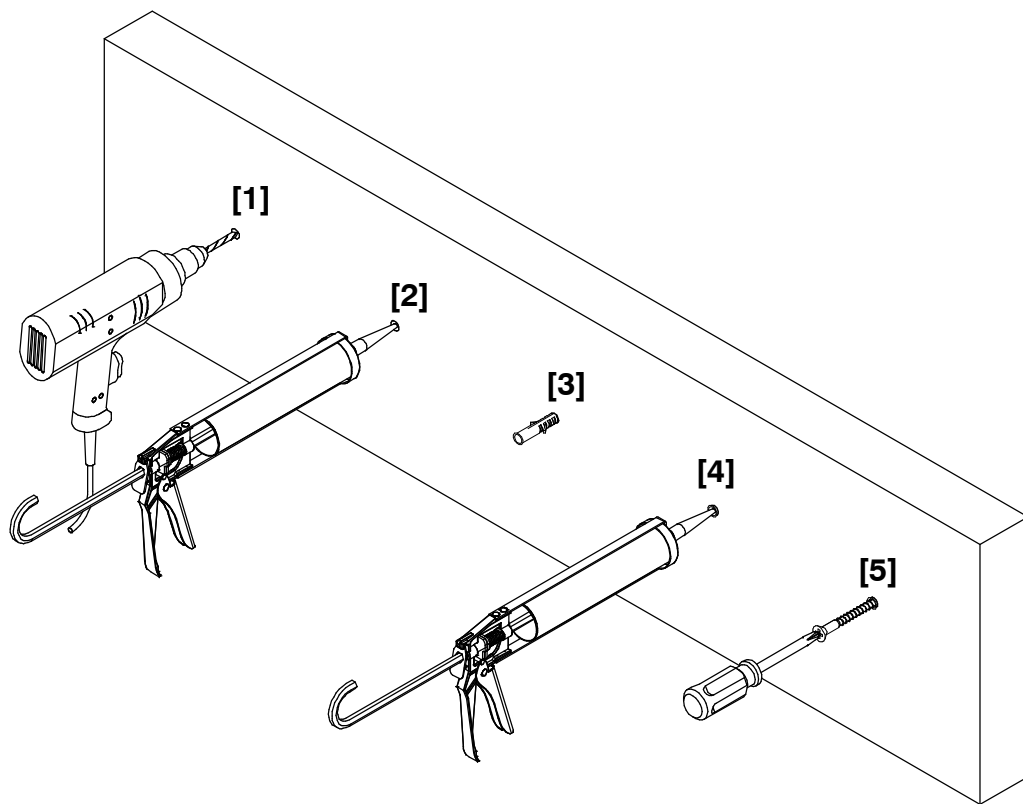
[6]

N

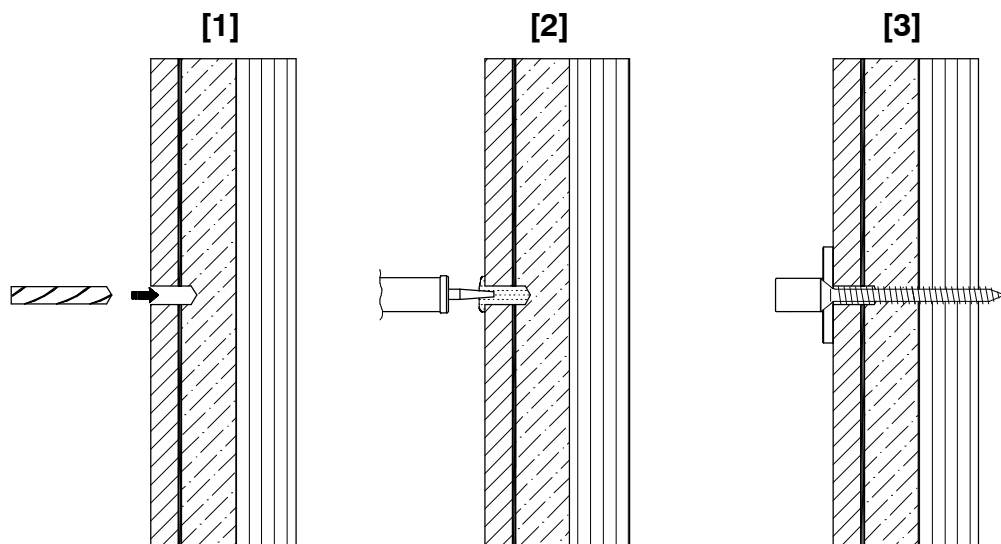
Skruvfästningar i våtzon 1 ska göras i betong eller annan massiv konstruktion, träreglar, träkortlingar eller i konstruktion som är provad och godkänd för infästning, till exempel skivkonstruktion. Se exempel på godkända konstruktioner på sakeratten.se. Alla infästningar i våtzon 1 och 2 ska tätas. Material för tätning ska fästa mot underlaget och vara vattenbeständigt, mögelresistent och åldersbeständigt.



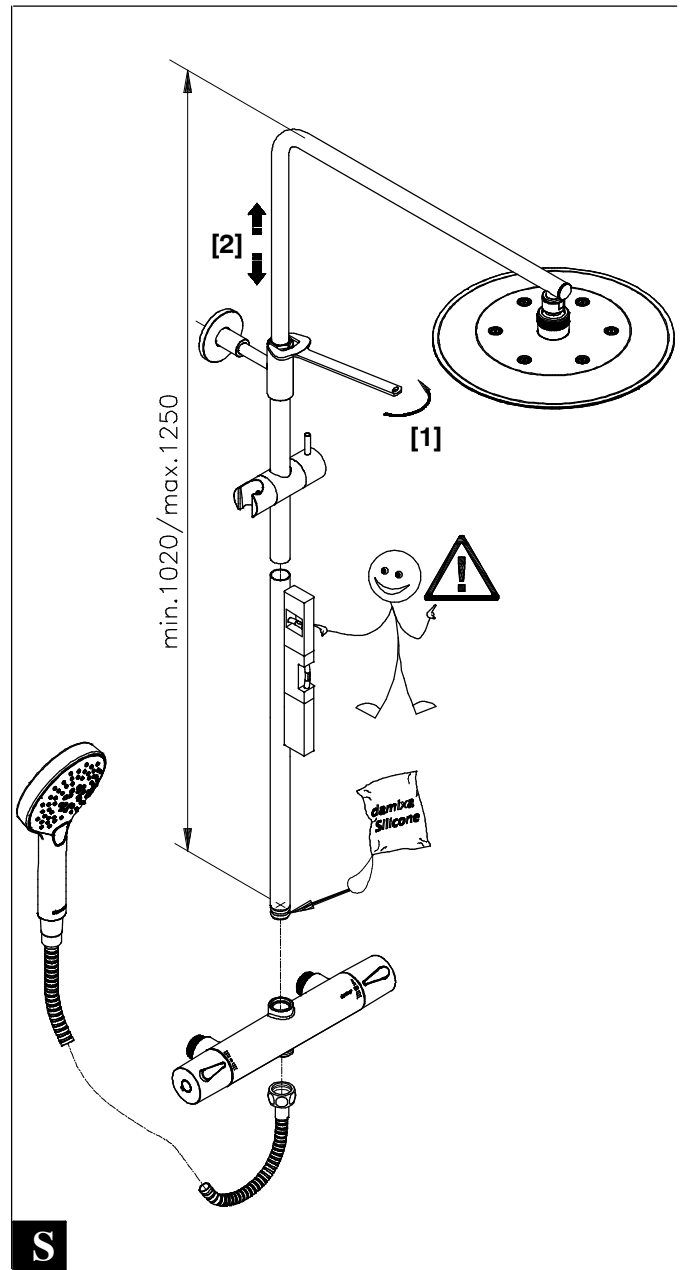
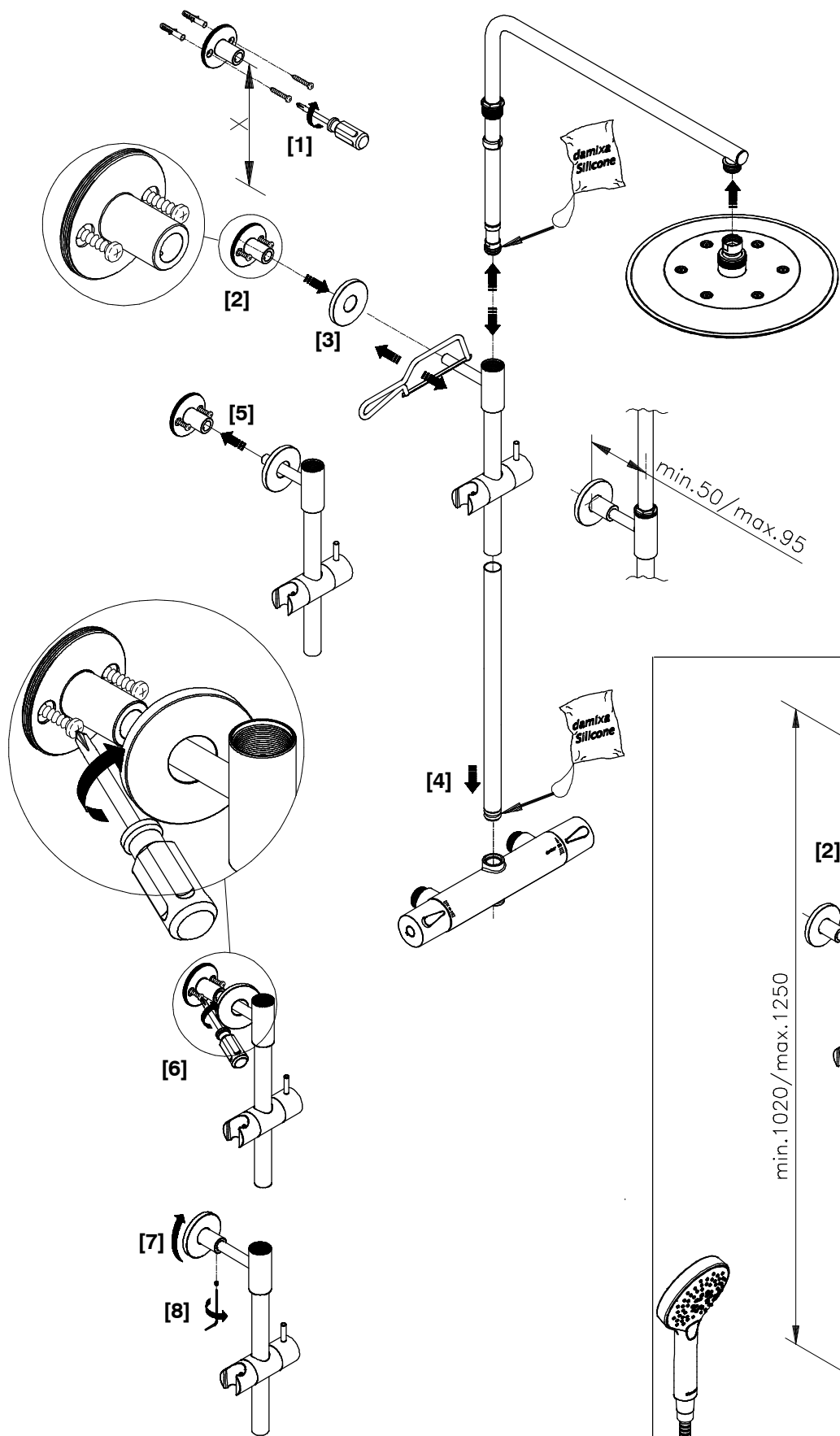
O



P



Q



R

S

Skötsel

Rekommendation för rengöring

Moderna badrums- och köksarmaturer samt duschar tillverkas idag av mycket olika material för att tillfredsställa marknadens behov när det gäller design och funktion. För att undvika skador och reklamationer är det viktigt att tänka på vissa förhållningsregler både vid användning och rengöring.

Rengöringsmedel för armaturer och duschar

Rengöringsmedel krävs för att få bort kalkavlagringar, tänk dock på följande vid skötsel av armaturer och duschar:

Använd aldrig rengöringsmedel som innehåller saltsyra, myrsyra eller ättiksyra, eftersom dessa kan skada materialen.

Rengöringsmedel som innehåller fosforsyra kan inte heller användas obegränsat.

Rengöringsmedel som innehåller klorblekmedel får inte användas.

I allmänhet ska man inte blanda olika rengöringsmedel.

Använd inte rengöringshjälpmedel och liknande med slipverkan, som till exempel olämpligt skurpulver eller skursvampar.

Rengöring av armaturer och duschar

Följ alltid rengöringsmedelstillverkarens bruksanvisning. Det är viktigt att rengöring sker när det behövs.

Anvisningarna följs för dosering och verkningstid för rengöringsmedlet och att rengöringsmedlet inte får verka längre än nödvändigt.

Kalkavlagringar förebyggs genom regelbunden rengöring.

Spreja på trasan (duken, svampen) och **aldrig** direkt på armaturen om rengöringsmedel i sprejflaska används, eftersom sprejdimma annars kan tränga in i öppningar och spalter på armaturerna och skada dem.

Skölj noga efter rengöringen med rent vatten så att alla rester av rengöringsmedel avlägsnas.

Viktigt att veta

Även rester av hudvårdsmedel som till exempel flytande tvål, schampo och duschgel kan orsaka skador. Även här gäller: Skölj bort rester noga med vatten.

Om ytan redan har skadats, förvärras skadorna genom inverkan av rengöringsmedel.

Använd bara silikonbaserat smörjmedel om blandaren skall smörjas.

Vår garanti omfattar inte skador som uppstått genom felaktig installation eller behandling.

Denna blandare uppfyller kraven gällande återströmning enligt SS-EN 1717 och SäVa § 4.3.2 utan behov av kompletterande produkter eller åtgärder. Detta gäller även i de fall blandaren monteras inom avståndet för vattenspegeln på WC eller bidé.

Produkten är provad och godkänd enligt EN-1111 vilket innebär att den uppfyller svensk lagstiftning. Uttjänt blandare återvinns som metall.

Vi rekommenderar att ni anlitar ett auktoriserat VVS-Företag.

Blandaren skall aldrig förvaras eller användas på platser med risk för frost.

