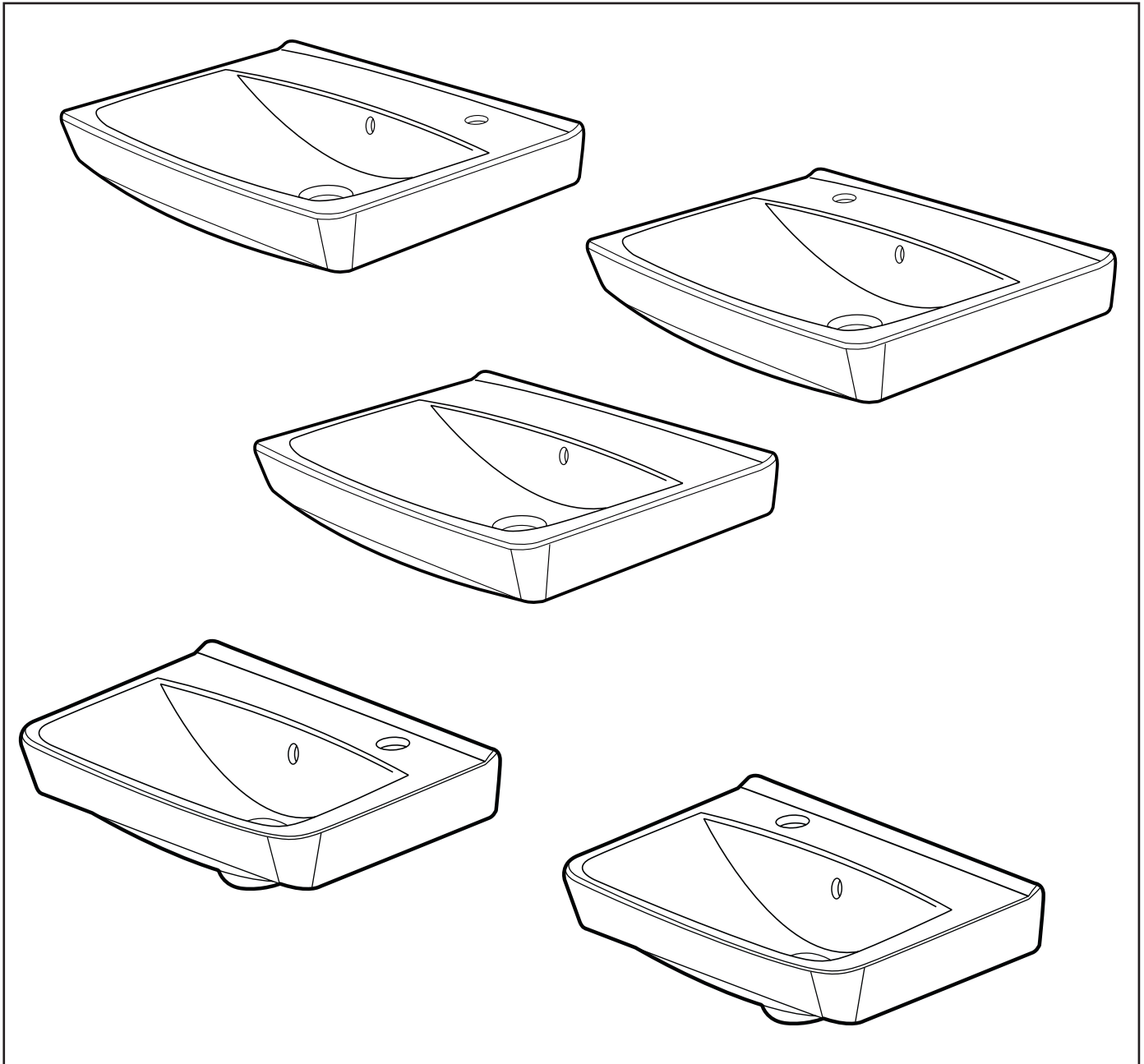


Ifö Spira

86-16-3/2016-12-21

15010, 15017, 15018, 15047, 15048

SE Tvättställ **DK** Håndvask **NO** Vaskeservant **GB** Washbasin



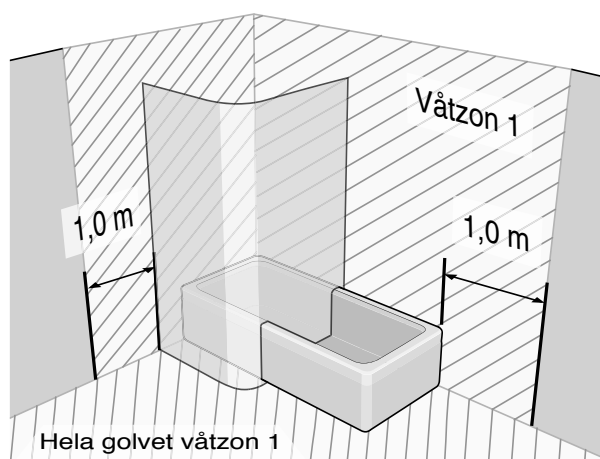
95605

- SE** Monterings och skötselinstruktion
- DK** Montering, og vedligeholdelsesanvisning
- NO** Monterings-og vedlikeholdsanvisning
- GB** Operating and maintenance instruction

Innehåll, Indhold, Innhold, Contents

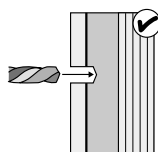
SE	Säker vatteninstallation.....	2 (4)
SE	Monteringsanvisning och måttskiss.....	3 (4)
DK	Installationsvejledning og tekniske tegninger	
NO	Installasjonsinstruksjoner og tekniske tegninger	
GB	Operating instruction and dimensional drawings	
SE	Skötselinstruktion	4 (4)
DK	Vedligeholdelseanvisning	
NO	Vedlikeholdsanvisning	
GB	Maintenance instruction	

SE Säker vatteninstallation

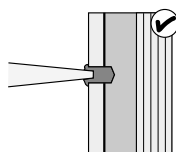


Skruvfästningar i våtzone 1 ska göras i massiv konstruktion såsom betong, regler, särskild konstruktionsdetalj eller Våtrumsvägg 2012. Skruvfästningar i våtzone 1 får ej göras enbart i golv- eller väggskiva (SäVa § 2.11.1 & Våtrumsvägg 2012)

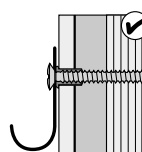
Skruvfästning i Våtrumsvägg 2012 Våtzone 1



Borra endast genom ytskikt och tätskikt. OBS! aldrig genom plywooden.

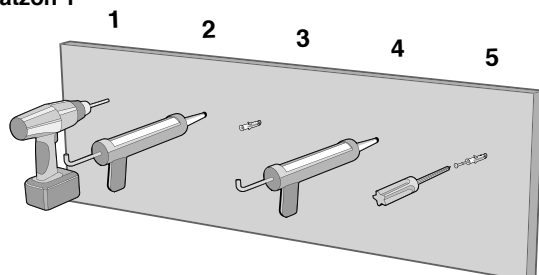


Fyll hela hålet med åldersbeständig tätningsmassa.

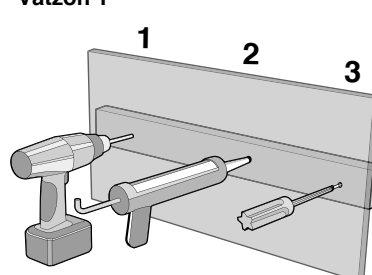


Använd VVS-skruv. Skruva genom plywoodskivan.

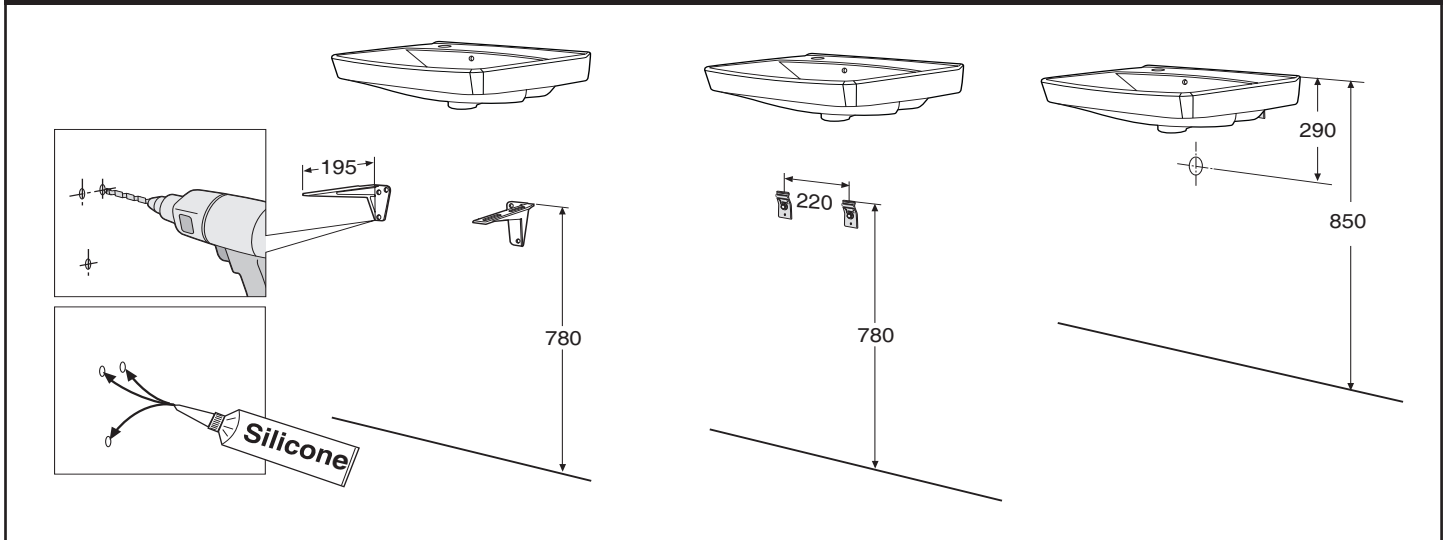
Skruvfästning i betong Våtzone 1



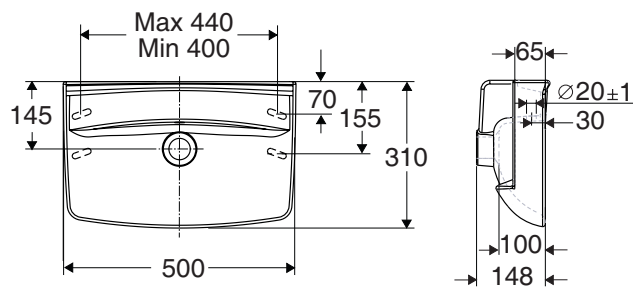
Skruvfästning i trä Våtzone 1



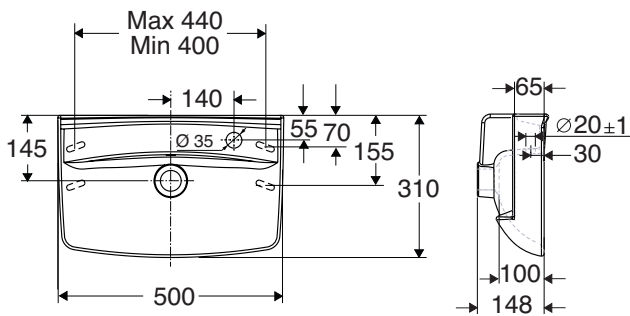
15010, 15017, 15018, 15047, 15048



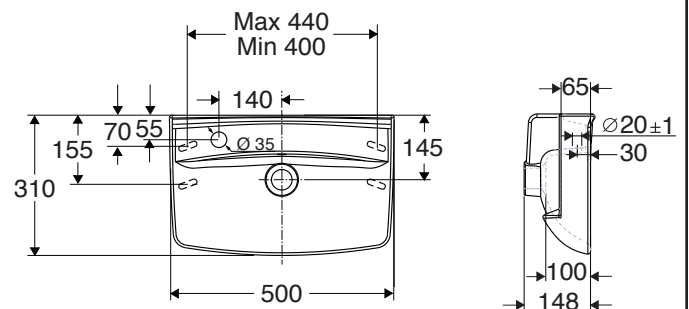
15010



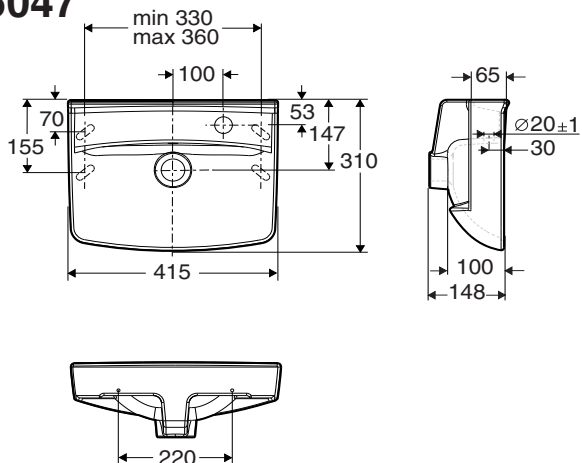
15017



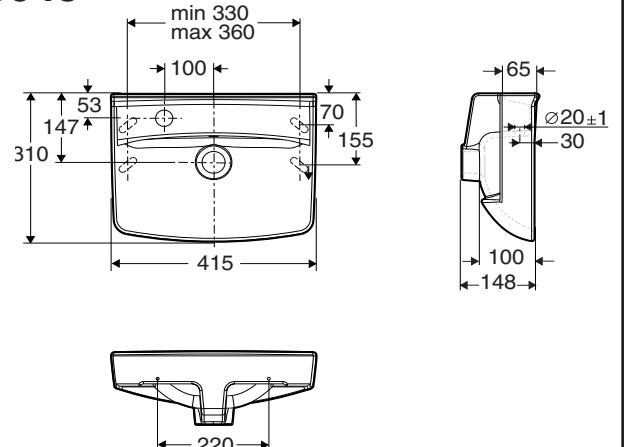
15018



15047



15048



SE Skötselråd och rengöring

Glaserade ytor är lätta att hålla rena och är beständiga mot de flesta kemikalier. Gör rent ofta så uppstår aldrig rengöringsproblem. Använd vanliga rengöringsmedel. Rengöringsredskap, som innehåller hårda slipmedel, såsom stålull och grön fibersvamp, skall inte användas. Starka syror, t.ex. saltsyra och svavelsyra och starka alkalier, t.ex. kaustiksoda bör inte användas.

NO Rengjøringstips • Sanitærporselen

Glaserete flater er lette å holde rene og er motstandsdyktige mot de fleste kjemikalier. Gjør rent ofte så oppstår det aldri ren-gjøringsproblemer. Bruk vanlige rengjøringsmidler. Rengjørings-hjelpemiddel som inneholder harde slipemidler, slik som stålull og grønn fibersvamp, skal ikke anvendes. Sterke syrer, f.eks. saltsyre og svovelsyre og sterke alkaliske stoffer, f.eks. kaustisk soda bør ikke anvendes

DK Vedligeholdelsesråd - Sanitetsporcelæn

Glaserede overflader er lette at holde rene og kan tåle de fleste kemikalier. Gør rent ofte, så opstår rengøringsproblemer aldrig. Anvend almindelige rengøringsmidler. Rengøringsredskaber som indeholder stærke slibemidler, såsom ståluld og grøn fibersvamp, skal ikke anvendes. Stærke syrer, f.eks. saltsyre og svovlsyre og stærke alkalier, f.eks. kaustisk-soda bør ikke anvendes.

GB Maintenance advice - Sanitary ware

Glazed surfaces are easy to keep clean and resist most chemicals. Frequent cleaning avoids cleaning problems. Use ordinary cleaning agents. Cleaning aids which contain hard abrasives such as steelwool and green fibre sponges should not be used. Strong acids, for example, hydrochloric acid and sulphuric acid and strong alkalis, for example, caustic soda, should not be used.



SE/För enkel tillgång till reservdelar, spara anvisningen!
DK/Gem vejledningen, hvis du senere skulle få brug for reservedele!
NO/For enkel tilgang til reservedeler, ta vare på bruksanvisningen
GB/For simple access to spare parts, save these instructions!

Ifö
Geberit Group

SVERIGE
Geberit AB
Box 140
SE-295 22 Bromölla
T +46 456 480 00
info@ifö.se
→ www.ifö.se

DENMARK
Geberit A/S
Lægårdsvej 26
DK-8520 Lystrup
T +45 86 74 10 86
salg.dk@geberit.com
→ www.ifö.dk

NORGE
Geberit AS
Luhrtoppen 2
NO-1470 Lørenskog
T +47 67 97 82 00
sales.no@geberit.com
→ www.ifosanitar.no

ESTONIA
Geberit Estonia
Kuma tee 2
EE-75312 Petri Harjumaa
T +37 256 66 73 67
sales.ee@geberit.com
→ www.ifö.ee

LIETUA
UAB Geberit
Senasis Ukmergės kel. 4,
Užubaliai,
LT-14302 Vilnius
T +37 070 02 28 94
sales.lt@geberit.com
→ www.ifö.lt

LATVIJA
Geberit Latvija
Bauskas iela 58a,
Rīga, LV-1004
T +37 167 10 30 16/17
sales.lv@geberit.com
→ www.ifö.lv