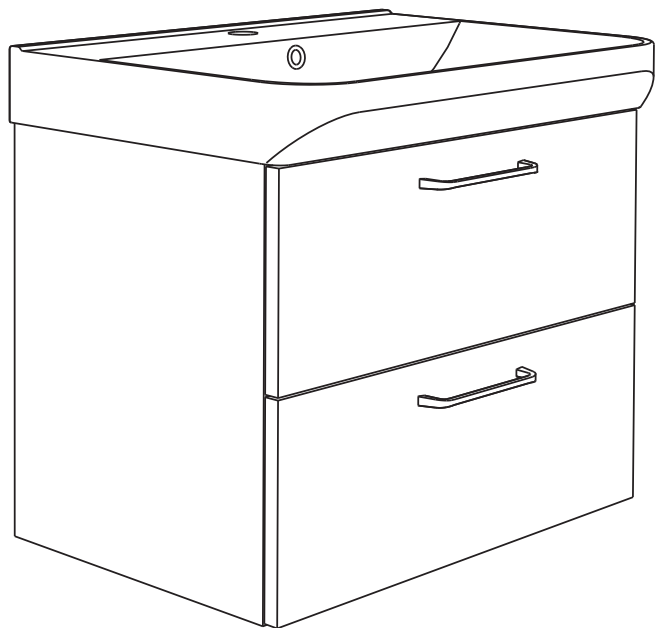
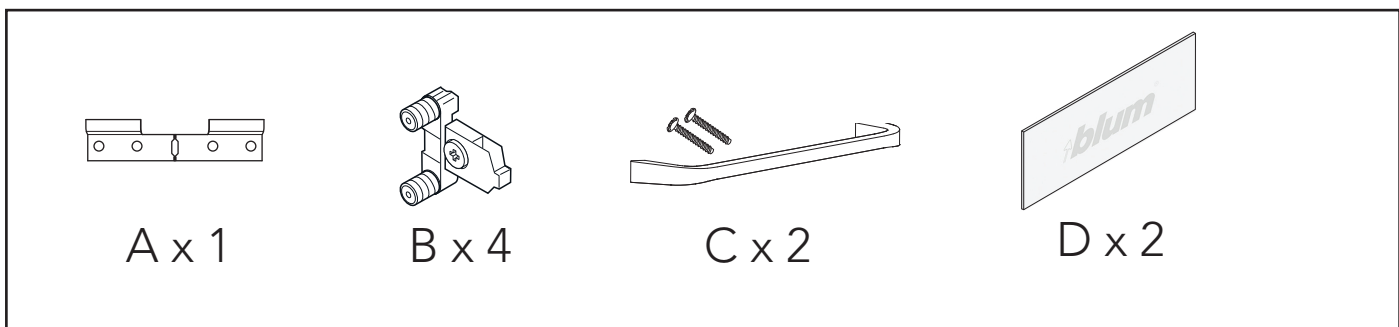
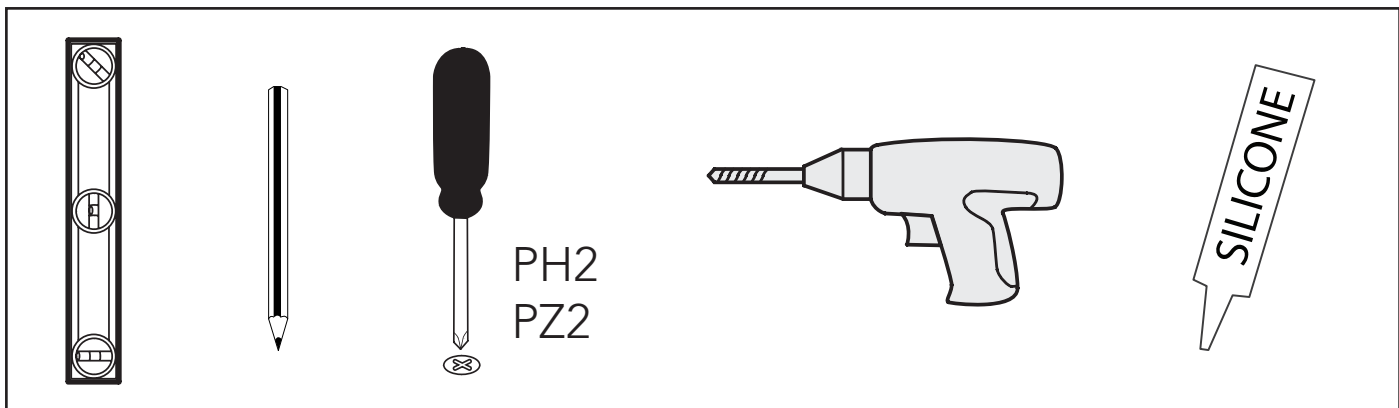


NORO®

AIR

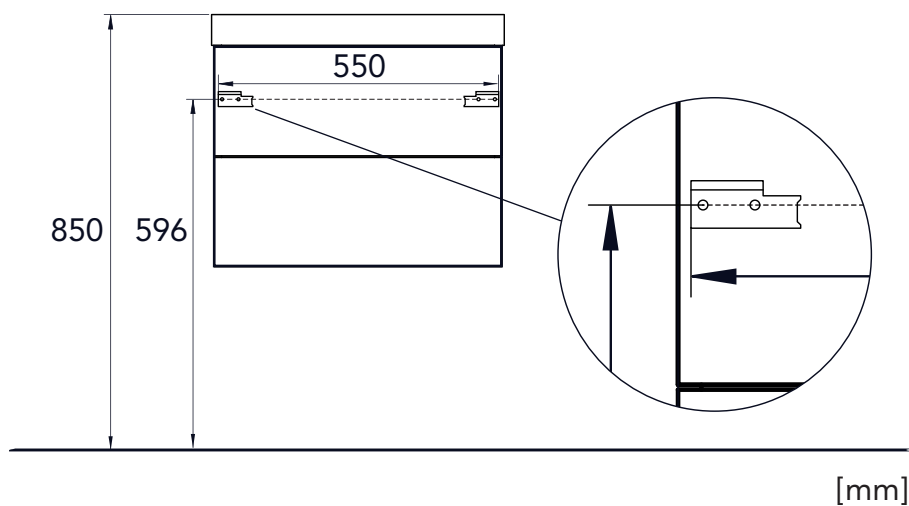
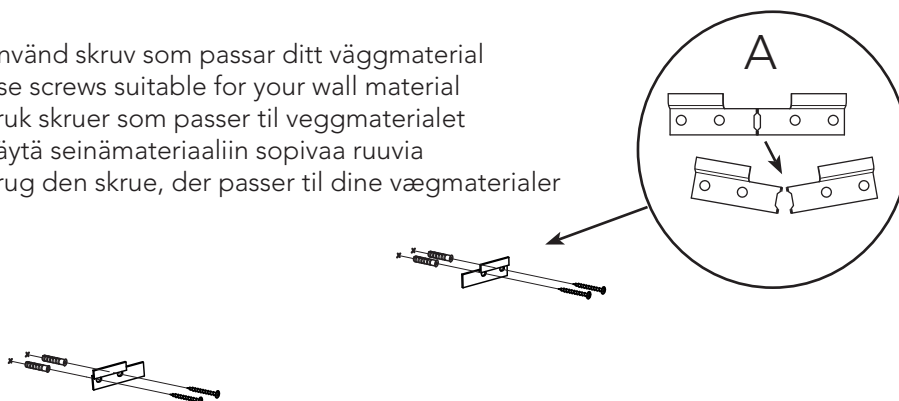


Monteringsanvisning
Installasjon
Asennusohjeet
Installation
Instruction manual



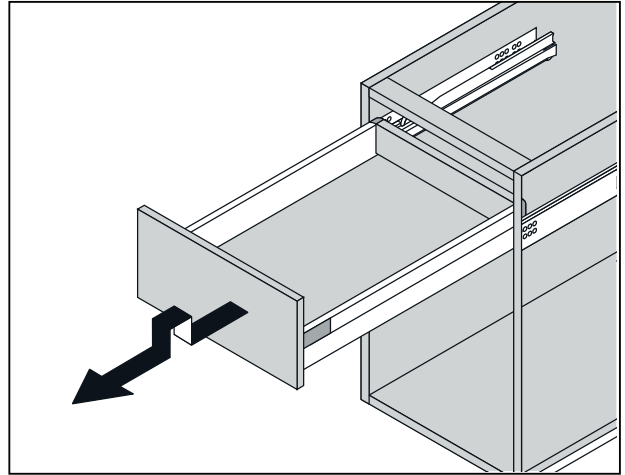
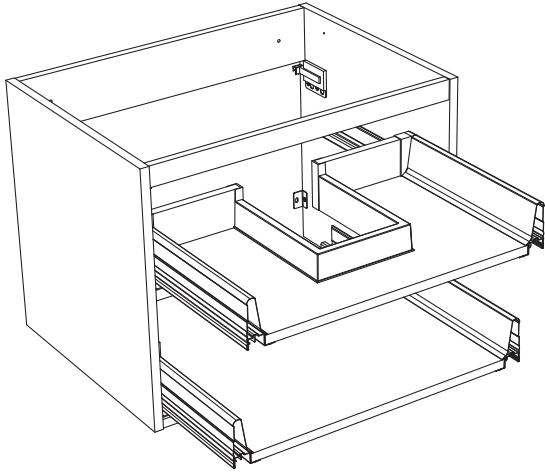
1

- OBS! Använd skruv som passar ditt väggmaterial
- NOTE! Use screws suitable for your wall material
- OBS! Bruk skruer som passer til veggmaterialet
- HUOM! Käytä seinämateriaaliin sopivaa ruuvia
- OBS! Brug den skrue, der passer til dine vægmaterialer

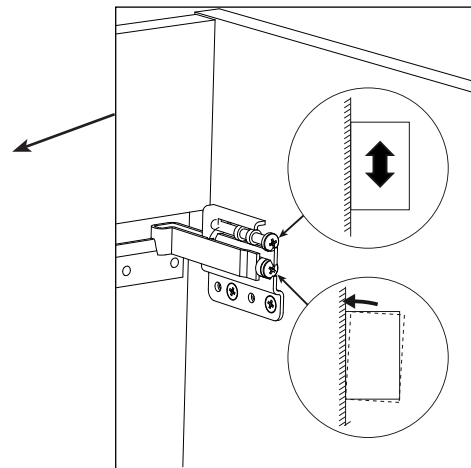
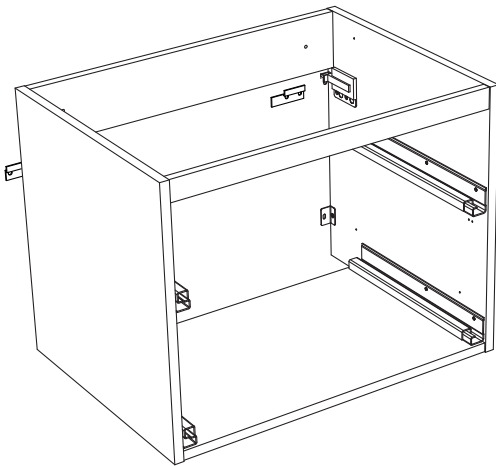


SE Rekommendation **NO** Anbefale **ENG** Recommendation **FI** Suositus **DK** Anbefale

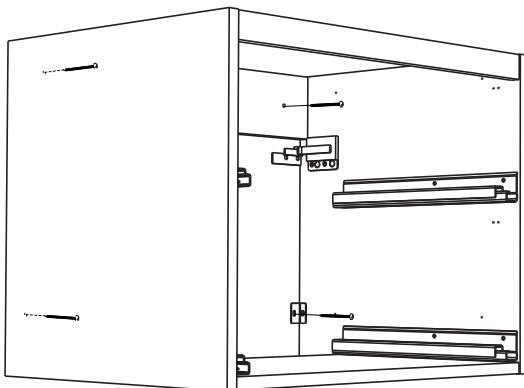
2



3

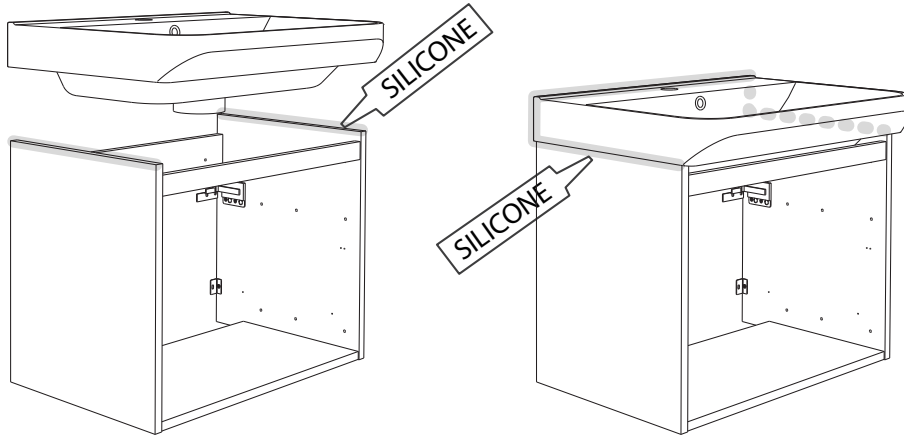


4

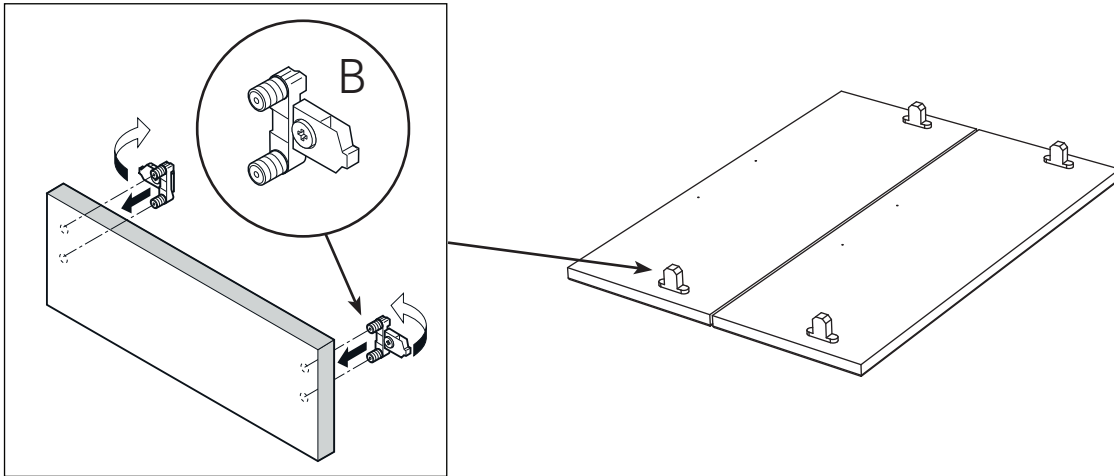


- OBS! Använd skruv som passar ditt väggmaterial
- NOTE! Use screws suitable for your wall material
- OBS! Bruk skruer som passer til veggmaterialet
- HUOM! Käytä seinämateriaaliin sopivaa ruuvia
- OBS! Brug den skruer, der passer til dine vægmateriale

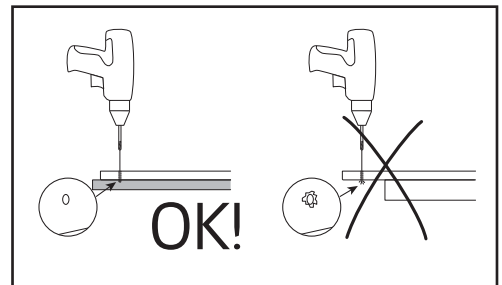
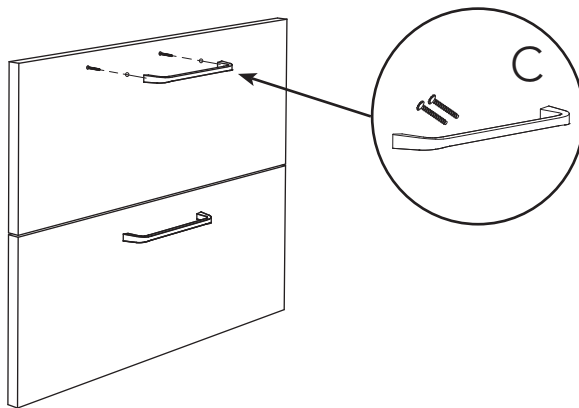
5



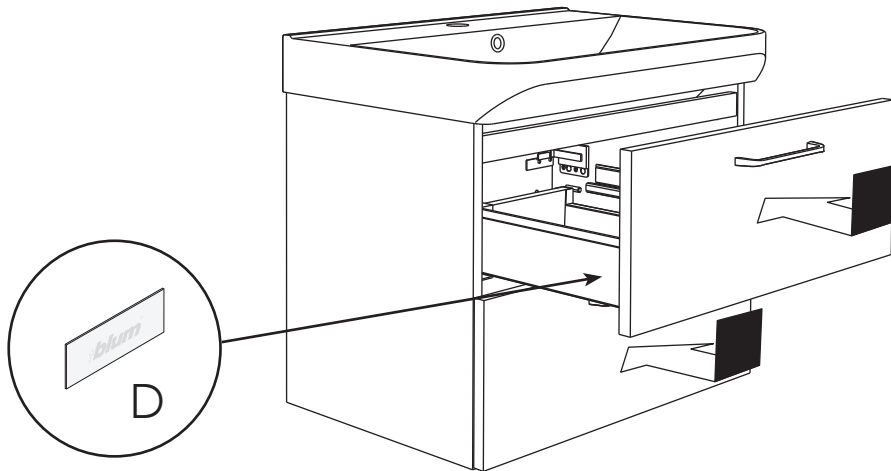
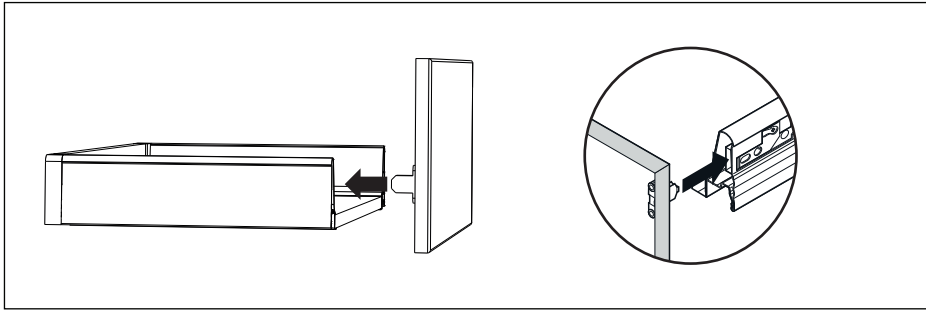
6



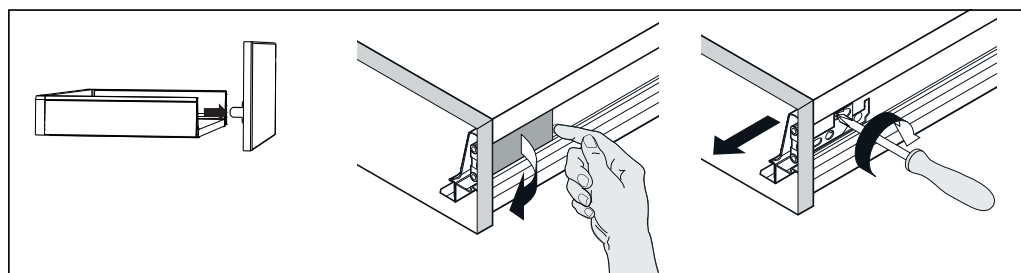
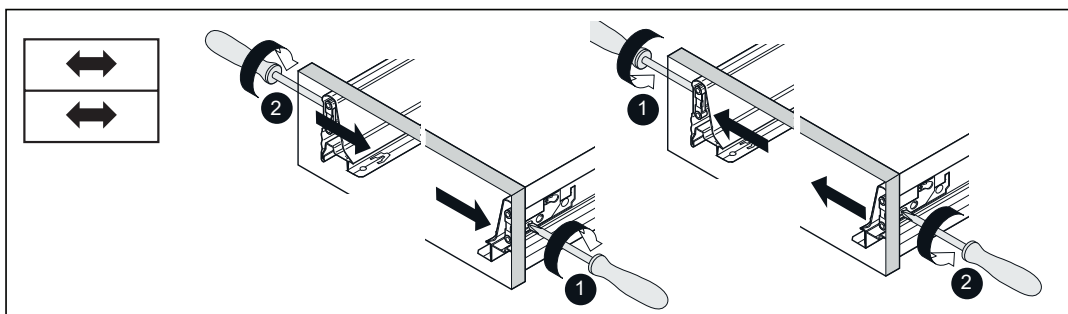
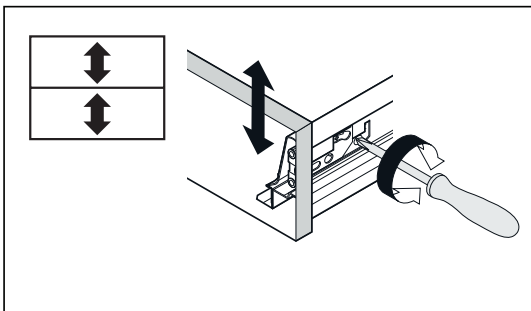
7



8



i



SE TIPS & SKÖTSELRÅD

Badrumsmöbler: För att din möbel ska hålla sig i gott skick länge är det viktigt att du tar hand om den. Våra möbler är tillverkade i material som har god fuktbeständighet men ska ändå inte utsättas för vatten i stor utsträckning. Torka alltid bort vatten som hamnar på möbeln. Rengöring av våra möbler sker enklast med en fuktig trasa med eventuellt lite vanligt miljövänligt rengöringsmedel. Du ska undvika rengöringsmedel och produkter som innehåller slipmedel, syror, ammoniak, aceton eller andra kemikalier (såsom skurpulver, hårspray, hårfärg, bleknings-, hårborttagnings- och nagellackborttagningsmedel etc.). Skulle något av ovanstående hamna på möbeln bör detta omedelbart tas bort för att undvika skador. Undvik vassa verktyg i närheten av möbeln som kan skada ytskiktet.

Bänkskivor har ytskikt av melamin. Vid håltagning ska snittytor tätas så att vatten inte kan tränga in i skivan. Även bänkskivor rengörs enligt ovan. Lägg inte heta föremål, t.ex. lock-/plattång, direkt på bänkskivan.

Porslin: Vid generella missfärgningar, använd citronsyra. Vid kalkfläckar, använd 45–55 gradig ättika, gnugga in med mjuk trasa, vänta en stund och skölj sedan av. Undvik alla slags medel med slipande effekt, syror och skurmedel.

NO TIPS & VEDLIKEHOLDSRÅD

Baderomsmøbler: For at møbelet ditt skal holde seg i god stand over lengre tid, er det viktig at du tar vare på det. Våre møbler er laget av materialer som har god fuktbestandighet, men som likevel ikke skal utsettes for vann i stor grad. Tørk alltid av vann som havner på møbelet. Den enkleste måten å rengjøre møblene våre på er med en fuktig klut med eventuelt litt vanlig miljøvennlig rengjøringsmiddel. Du bør unngå rengjøringsmidler og produkter som inneholder slipemidler, syrer, ammoniakk, aceton eller andre kjemikalier (som skurepulver, hårspray, hårfarge, bleking, hårfjerningsmiddel og neglelakkfjerner osv.) Skulle noe av ovennevnte havne på møblene, bør dette fjernes umiddelbart for å unngå skader. Unngå skarpe verktøy i nærheten av møbelet som kan skade overflaten.

Benkeplater med overflate av melamin. Ved hulltaking skal kuttete snittflater tettes slik at vann ikke kan trenge inn i platen. Benkeplater rengjøres også som ovenfor. Ikke plasser varme gjenstander, f.eks. krølltang/rettetang, direkte på benkeplaten.

Porselen: Ved generell misfarging, bruk sitronsyre. Fjern kalkflekker med 45-55 % eddik påført med en myk klut, vent en stund, skyll så av. Unngå alle midler med slipende effekt, syrer og skuremiddel.

DK TIP OG VEDLIGEHOLDELSE

Badeværelsesmøbler: For at dit møbel skal holde god stand i længere tid er det vigtigt at du passer på dem. Vores møbler er lavet af materialer der har god fugtbestandighed men som alligevel ikke bør udsættes for vand i større omfang. Tør altid vand af din møbel. Den nemmeste måde at rengøre vores møbler på er med en fugtig klud med et lidt almindeligt miljøvenligt rengøringsmiddel. Du bør undgå rengøringsmidler og produkter der indeholder slipemidler, syrer, ammoniak, acetone eller andre kemikalier (såsom skurepulver, hårspray, hårfarve, blegning, hårfjerning og neglelakfjerner osv.). Skulle noget af ovenstående ende på møblerne skal dette fjernes med det samme for at undgå skader. Undgå skarpe værktøj i nærheden af møbelet der kan beskadige overfladen.

Bordplader med overflade af melamin. Ved boring af huller skal afskårne snitflader tætnes så vand ikke kan trænge ind i skiven. Bordplader rengøres på den samme måde. Læg ikke varme genstande fra dig direkte på bordpladen, f.eks. krøllejern / glattejern.

Porcelæn: Ved misfarvning, brug citronsyre. Ved kalkpletter, gnid med en blød klud med 45–55 grader eddike. Vent et øjeblik og skyl. Undgå alle slags midler med slipende effekt så som syrer eller skuremiddel.

FI VINKKEJÄ & HOITO-OHJEET

Kylpyhuonekalusteet: Jotta kylpyhuonekalusteesi pysyvät hyvässä kunnossa pitkään, on tärkeää, että pidät niistä hyvää huolta. Kalusteemme on valmistettu materiaaleista, jotka kestävät hyvin kosteutta, mutta eivät ole varsinaisesti vedenkestäviä. Pyyhi aina kalusteelle päätynyt vesi pois. Helpoin tapa puhdistaa kaluste on kostealla liinalla ja miedolla ympäristöystävällisellä puhdistusaineella. Vältä kaikkia puhdistusaineita- ja tuotteita jotka sisältävät hankausaineita, happoja, ammoniakkia, asetonia tai muita vahvoja kemikaaleja kuten esimerkiksi hiuslakkaa, hiusvärejä, valkaisu- ja tahrannoistoaaineita yms. Jos kuitenkin tällaisia aineita joutuu kalusteen pinnalle, on ne välittömästi poistettava vaurioiden välttämiseksi. Vältä kalusteen lähettyvillä kaikkia teräviä työkaluja, jotka voivat vahingoittaa kalusteen pintaa.

Myös pöytätaasoja tarvitsee hoitaa ja puhdistaa kuten yllä. Älä aseta suoraan pöytätasolle kuumia esineitä, kuten hiustenkihartimia tai suoristusrautoja. Levyn pintakerros melamiinia. Pöytätasoon tehtyjen reikien (kuten hanalle ja altaalle) leikkauspinnat tulee tiivistää silikoonilla niin, ettei kosteus pääse tunkeutumaan levyn sisälle.

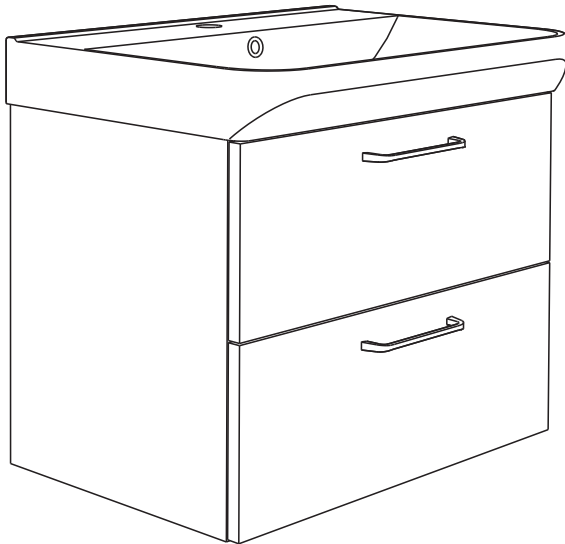
Posliini: Käytä kalkkitahroihin 45–55 asteista etikkaa, hiero kostealla rätillä, odota hetki ja huuhtelee. Muihin värjäytymiin voi käyttää sitruunahappoa. Vältä hankaavia ja syövyttäviä aineita.

EN TIPS & CARE ADVICE

Furniture: In order to keep the furniture in good condition, it is important that you look after it. Our furniture is manufactured from materials with excellent moisture resistance but items should still not be exposed to too much water. Always wipe off any water on the furniture. The simplest way to clean your furniture is to use a moist cloth, perhaps with a little ordinary eco-friendly detergent. Avoid using any detergents and products containing abrasive agents, acids, ammonia, acetone or other chemicals (such as scouring powder, hairspray, hair dye, bleach, hair removal cream and nail varnish remover, etc.). If any of the above items should get on the furniture, they should be removed immediately in order to avoid damage. Avoid having any sharp objects near the furniture that might damage the outer surface.

Countertops have a surface layer of melamine. When making holes, cut cut surfaces must be sealed so that water cannot penetrate into the board. Countertops are also cleaned as above. Do not place hot objects, e.g. curling iron/straightener, directly on the worktop.

Porcelain: For day-to-day cleaning, use a damp cloth and possibly detergent. Avoid steel wool and strong cleaning products. Acetic acid and tartaric acid remove discolouration. Do not expose the washbasin to rapid changes in temperature.



AIR

NORO[®]

NORO AB
Svarvaregatan 5, Box 525
SE-301 80 Halmstad

035-16 64 30
info@noro.se
www.noro.se

SE

020 743 57 40
info@norokylpyhuone.fi
www.norokylpyhuone.fi

FI

21 62 88 60
info@noro.se
www.norobaderom.no

NO

70 25 28 22
info@noro.dk
www.noro.dk

DK