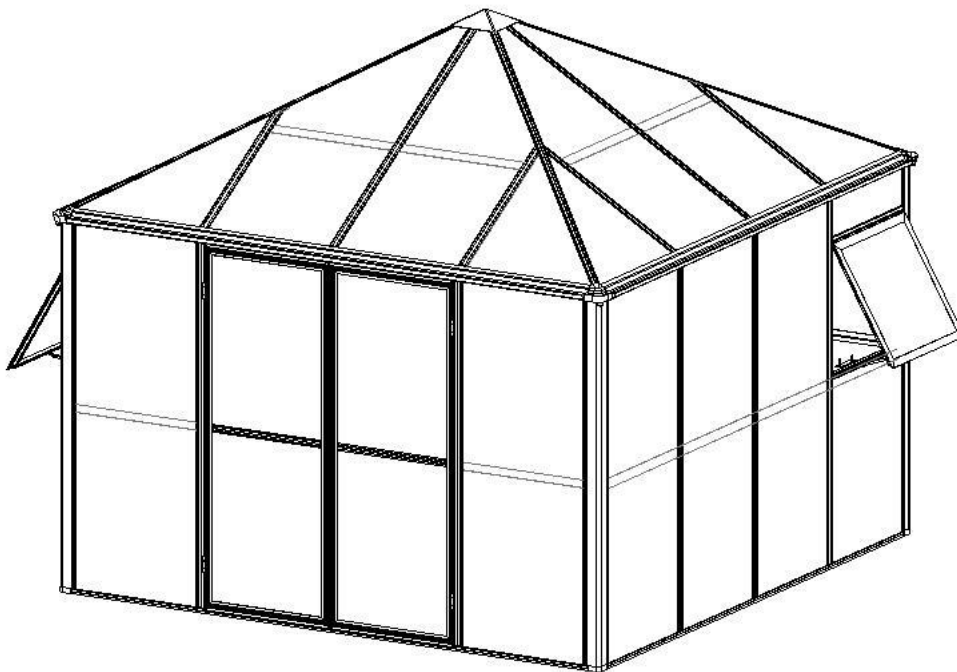


Monteringsanvisning



MODELL: 142-2-42

LÄS IGENOM NOGGRANT FÖRE MONTERING

Konsumentkontakt

Arc E-commerce AB

Box 3124

13603 Haninge

Sverige

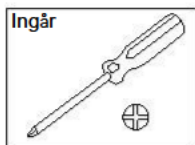
INNEHÅLL

1. Monteringsråd	sida 1
2. Funktioner	sida 2–3
3. Lista över delar	sida 4–6
4. Montering av ventilationsfönster	sida 7–8
5. Montering av dörrar	sida 9–11
6. Montering av stomme	sida 12–13
7. Montering av profiler & glas	sida 14 - 30

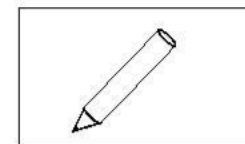
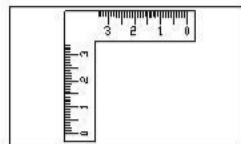
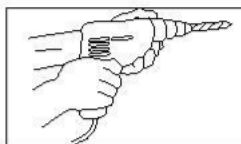
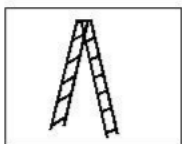
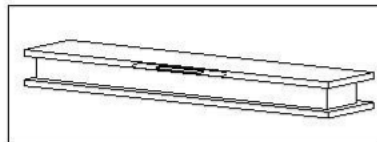
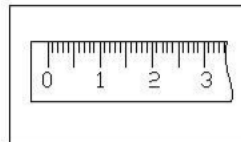
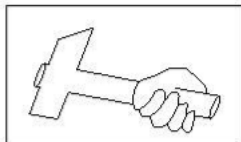
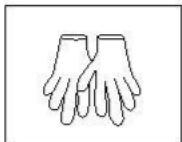
Monteringsråd

1. För din säkerhet, rekommenderar vi att växthuset monteras av minst två personer.
2. Några delar har vassa metallkanter. Var försiktig när du hanterar metalleder. Bär handskar, skor och skyddsglasögon under monteringen.
3. Lägg ut alla delarna på en mjuk matta eller filt för att undvika repor eller andra skador.
4. KLÄTTRA INTE och STÅ INTE på växthustaket. Luta inga tunga föremål mot växthuset.
5. Håll växthustaket fritt från snö, smuts och löv. Om du låter snö ansamlas på taket kan skador uppstå.
6. Till skillnad från stål, så skadas inte aluminium om färgen ovanpå det skulle få repor.
7. Använd en mild blandning av diskmedel och vatten om växthuset behöver rengöras. Skölj med kallt, rent vatten. Använd inte aceton, rengöringsmedel innehållande slipmedel eller andra starka rengöringsmedel vid rengöring av växthusets glasskivor.

Verktyg som ingår:



Verktyg som behövs vid monteringen (ingår inte)



Monteras av två personer

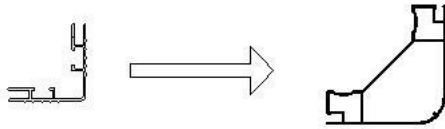


Viktigt!

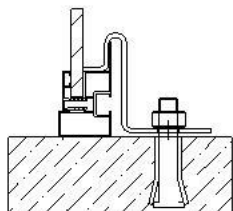
Gummi ingår inte om du har valt polykarbonatskivor istället för glasskivor.

Funktioner:

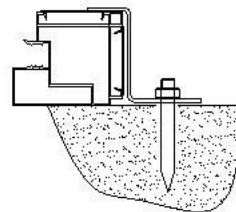
1. Jämfört med traditionella växthus, har den här nya spännande produkten flera betydande förbättringar. Den ihåliga, kantiga aluminiumramen är mycket kraftigare än på andra växthus och klarar att stå emot mycket större krafter.



2. Förankringar ingår som standard med expansionsbultar för en säker fastsättning i betong eller markbeläggning. Alternativt kan du använda förankringarna för fastsättning i en trästomme med träskruvar (ingår inte).



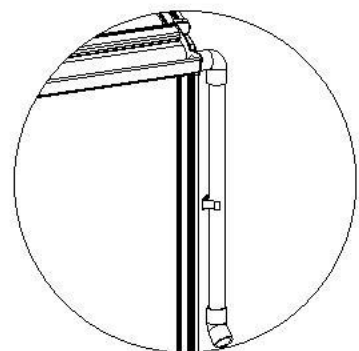
Expansionsbult
i betong



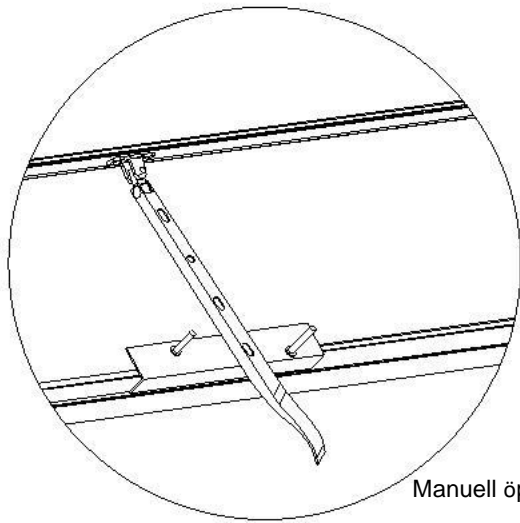
Stålstång/
gräsmatta

3. Våra unika profilanslutningar ger mycket starkare anslutningar än de på konventionella växthus.

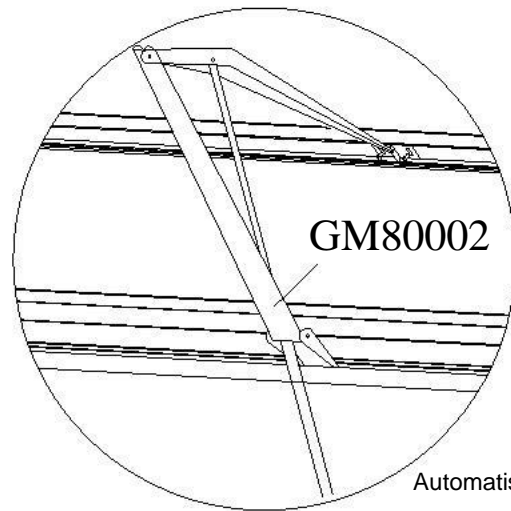
4. I den kraftiga tvådelade takfotsbalken finns en integrerad hängränna. Stuprör ingår också som standard så att du kan samla upp regnvatten.



5. Manuella öppnare till ventilationsfönsterna ingår som standard. Vid önskemål finns automatiska öppnare till ventilationsfönsterna som ett prisvärt tillval.



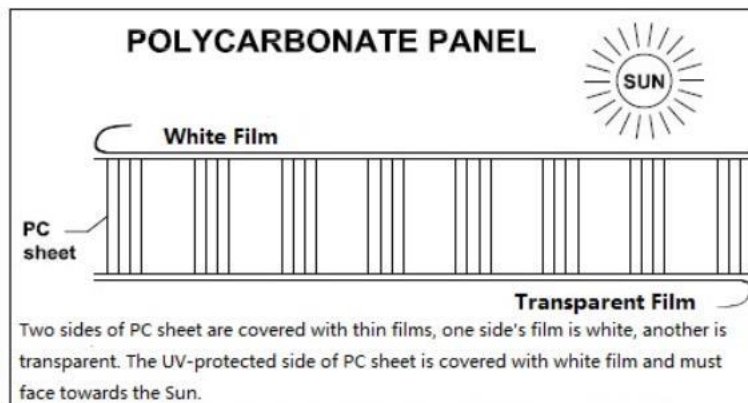
Manuell öppnare



Automatisk öppnare

GM80002 finns att köpa separat

6. Ta bort ungefär 5 cm av filmen på alla skivornas kanter innan du monterar dem. Ta omedelbart bort resterande film när växthuset är färdigmonterat. Observera att sidan med den vita filmen ska vara vänd utåt.





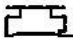





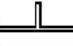

7. ELSKRUVDRAGARE REKOMMENDERAS




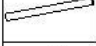


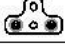








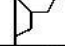






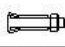



Växthuset är av hög kvalitet, bland annat har det självgående skruvar för att ge extra hållbara anslutningar. Som namnet anger, skapar skruvarna sina egna gängor.

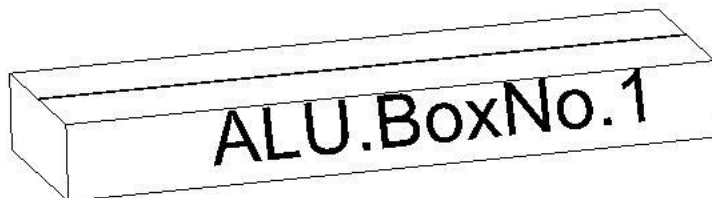
Att skruva i självgående skruvar kräver mer kraft än att skruva i vanliga skruvar.

Vi rekommenderar därför att du använder en elskruvdragare.



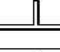

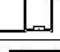

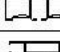
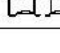
142-2-42 (aluminiumlåda 1)

DEL	NR.	ST.
	L01A	4
	L04A	1
	L04B	1
	L05A	3
	L07A	4
	L08A	4
	L09A	4
	L23A	4
	L05E	4
	L05F	1

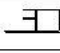
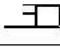
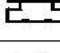
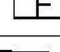

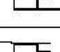

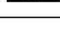
DEL	NR.	ST.
	L25	4
	J01	4
	J02	4
	J06	4
	J07	4
	J08	4
	W03	4
	W06	2
	W05	14
	W07	8
	W08	2
	W21	4
	W22	4
	W23	1
	W24	1
	A	8
	B	8
	S01 M5X12	202
	S02 M5X12	26
	Z01 M4.2X16	175
	Z02 Ø4X14D	4
	Z03 M4.2X16	8
	S03 M8X60	14
	M01 M8	2
	S04 M6X12	6
	M02 M6	6




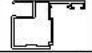



142-2-42 (aluminiumlåda 2)

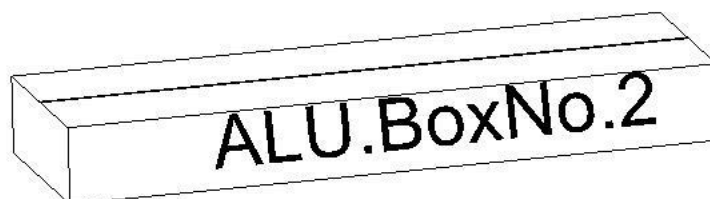
DEL	NR.	ST.
	L02E	2
	L03D	4
	L05B	2
	L05C	4
	L24	1
	L03A	9
	L03B	4
	L03C	4

DÖRR

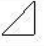

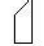




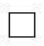
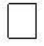
DEL	NR.	ST.
	L16A	1
	L16B	1
	L17	2
	L18A	2
	L18B	2
	L18C	1
	L18D	1
	L05G	4


FönsterX2

DEL	NR.	ST.
	L19A	4
	L19B	2
	L20	2
	L11	2
	L15A	2




142-2-42 (PC/glas-låda 1)

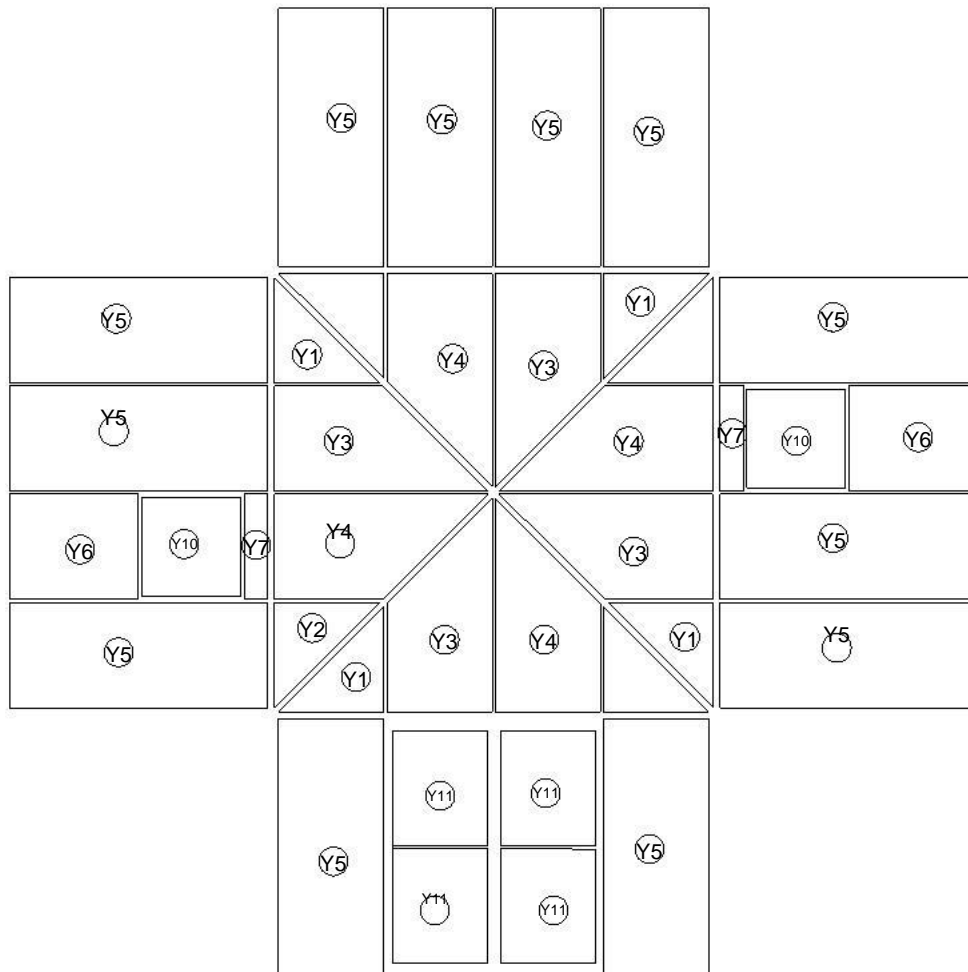
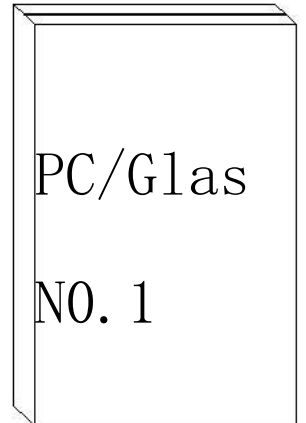
DEL	NR.	ST.
	Y1	4
	Y2	4
	Y3	4
	Y4	4
	Y5	12
	Y6	2
	Y7	2
	Y10	2
	Y11	4

DEL	NR.	ST.
	J11	126M

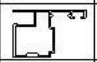
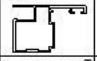

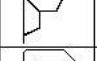
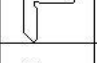
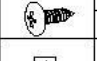


Gummi för väggar & tak
(ingår endast vid glasskivor)

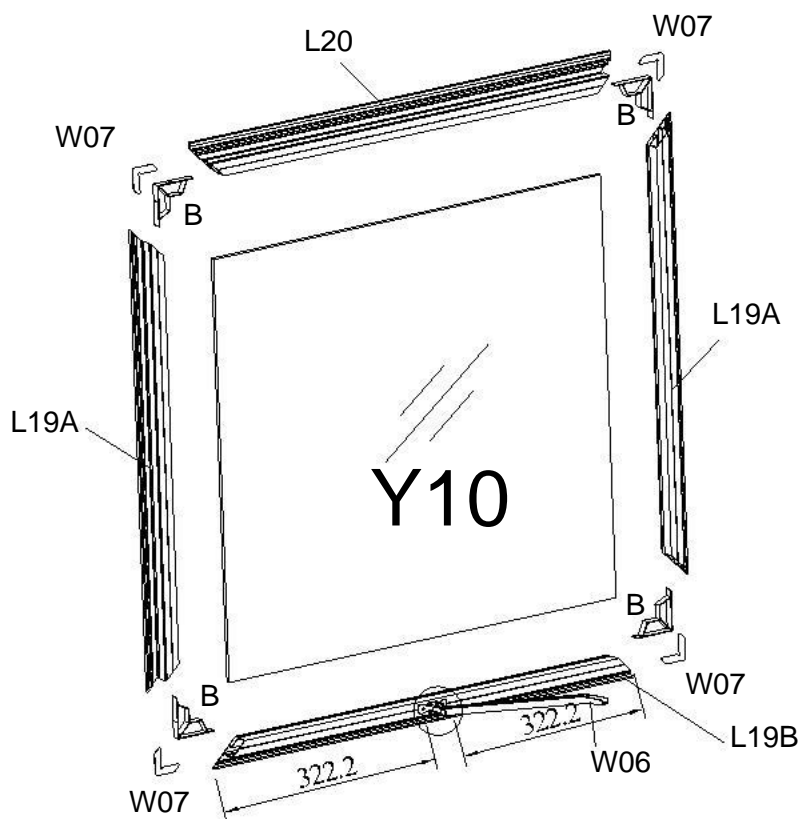
DEL	NR.	ST.
	J11	79M

Gummi enbart för väggar
(ingår endast vid glasskivor)

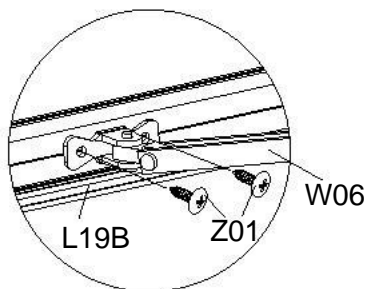


Fönster

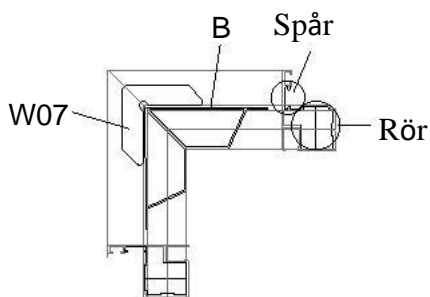
DEL	NR.	ST.
	L19A	2
	L19B	1
	L20	1
	B	4
	W07	4
	Z01 M4.2X16	10
	Y10	1
	W06	1



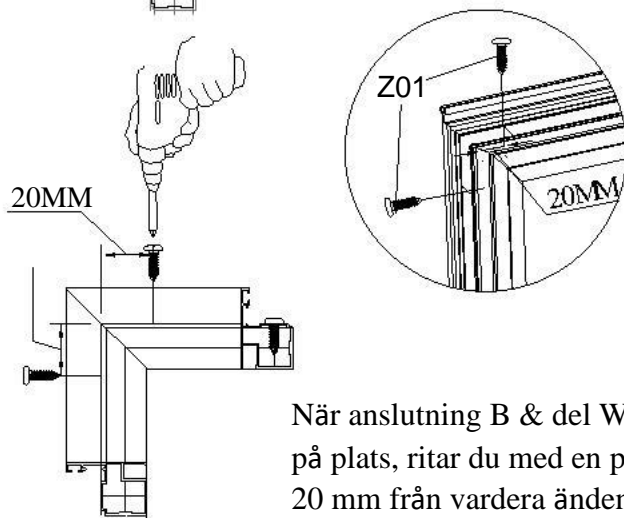
Sätt i W06 mitt i L19B,
322,2 mm från ändarna.



För in W07 i spåret
på L19A, L19B & L20

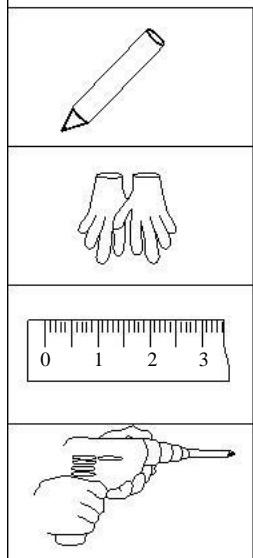






För in del B i röret
på L19A, L19B & L20




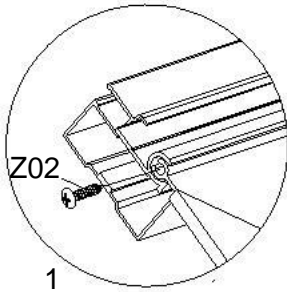
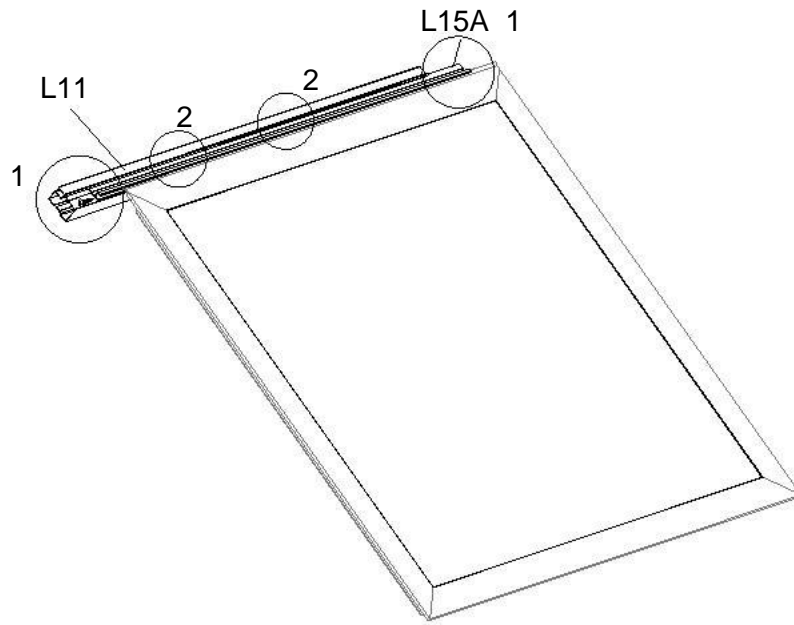
När anslutning B & del W07 sitter
på plats, ritar du med en penna ca
20 mm från vardera änden på L19A, L19B och
L20.

Använd en elskruvdragare för att fästa
samman dem med skruv Z01. Se till att
inga mellanrum finns i profilernas vinklar.

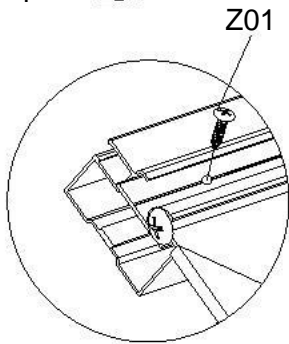


DEL	NR.	ST.
	L11	1
	L15A	1
	Z01 M4.2X16	2
	Z02 Ø4X14D	2

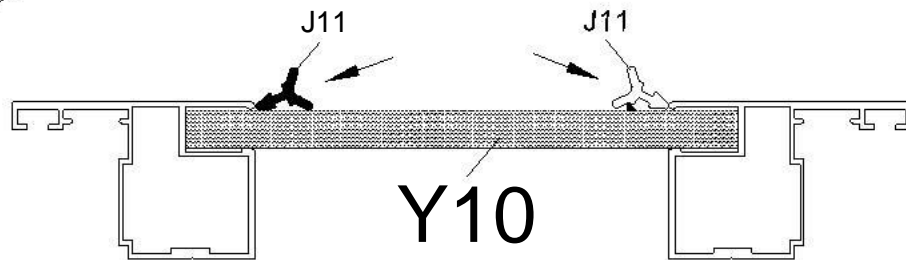
DEL	NR.	ST.
	J11	2.65M



1

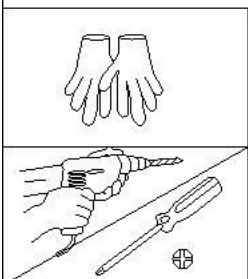


2



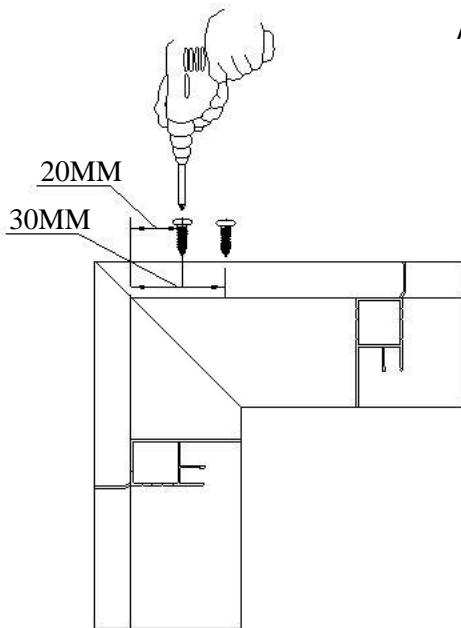
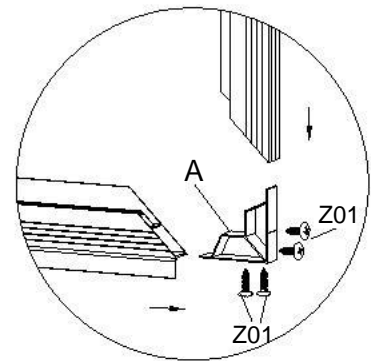
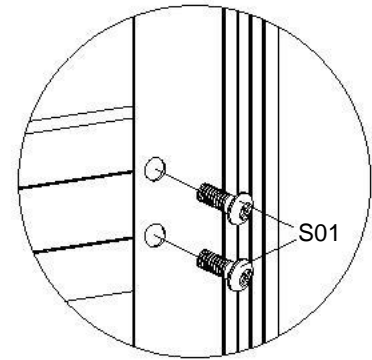
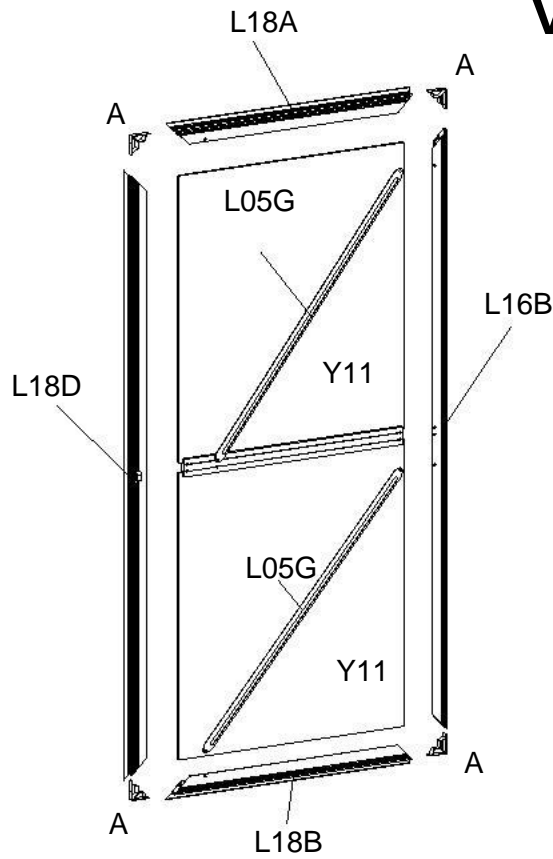
Om du valt glas, täta det med gummi (J11) som bifogas.

Gummi ingår inte om du har valt polykarbonatskivor istället för glasskivor.

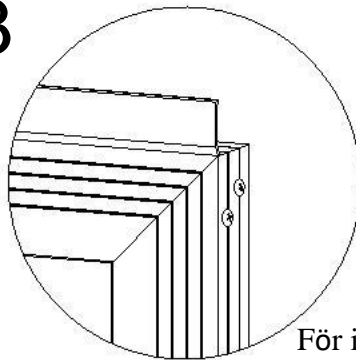


Vänster dörr

DEL	NR.	ST.
	L16A	1
	L16B	1
	L17	2
	L18A	2
	L18B	2
	L18C	1
	L18D	1
	L05G	4
	A	8
	S01 M5X12	10
	Z01 M4.2X16	32
	S04 M6X12	6
	M02 M6	6
	Y11	4

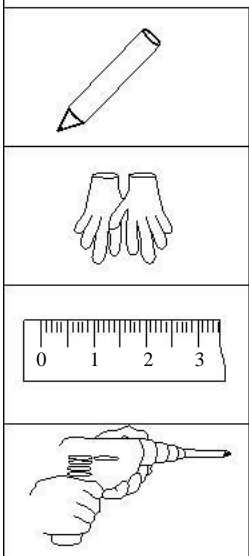
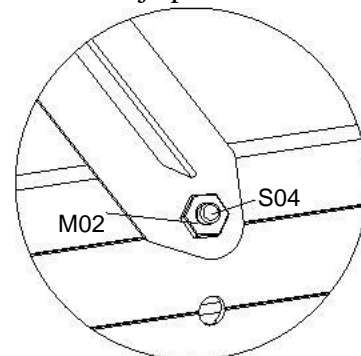
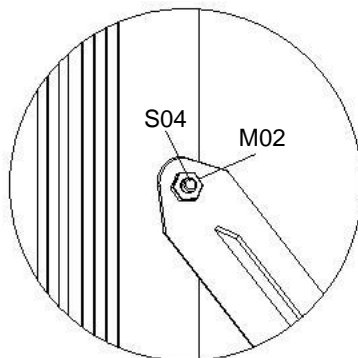


3

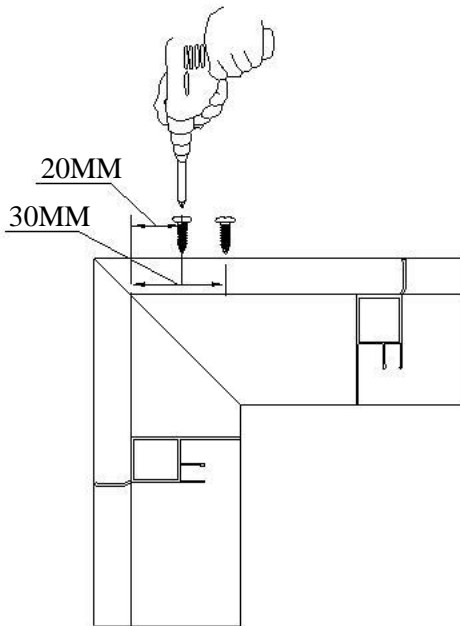
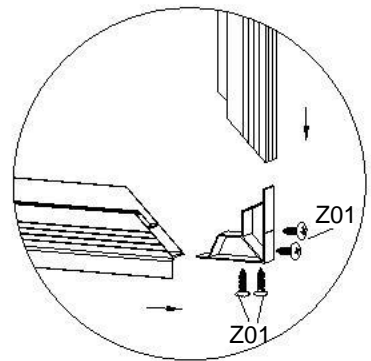
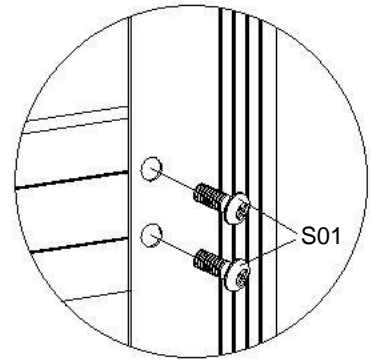
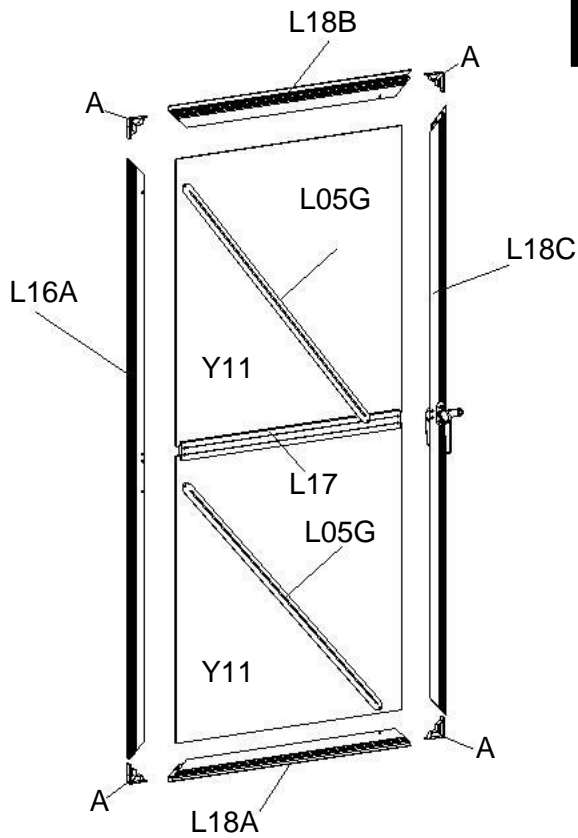


För in anslutning A i vardera änden av stomprofil L16B, L18A, L18B & L18D. Spänn åt med Z01.

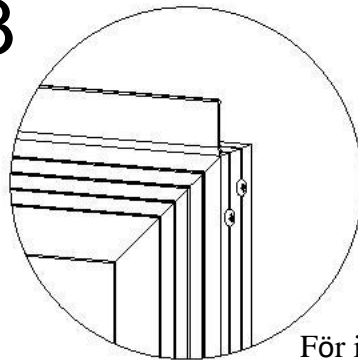
Innan du spänner åt med skruvarna ska du rita med en penna ca 20/30 mm från vardera änden. Se till att inga mellanrum finns mellan varje profil.



Höger dörr

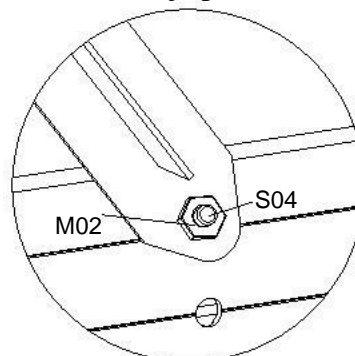
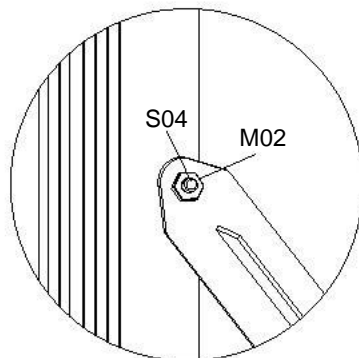
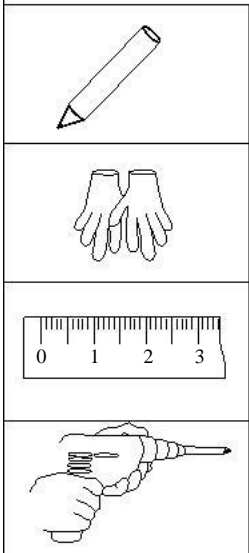



3

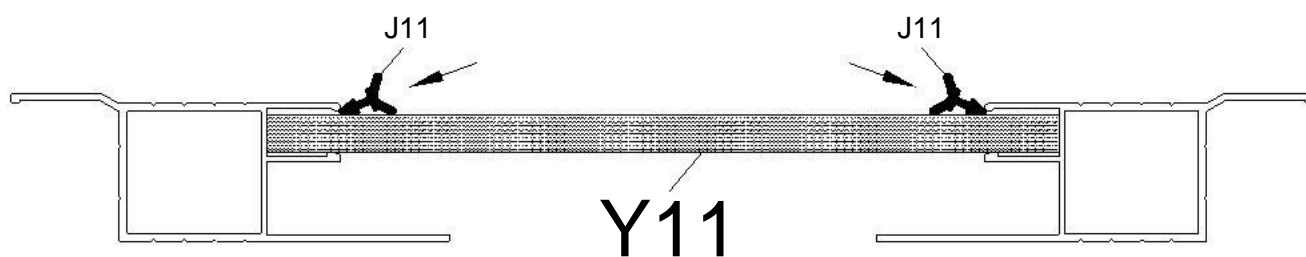
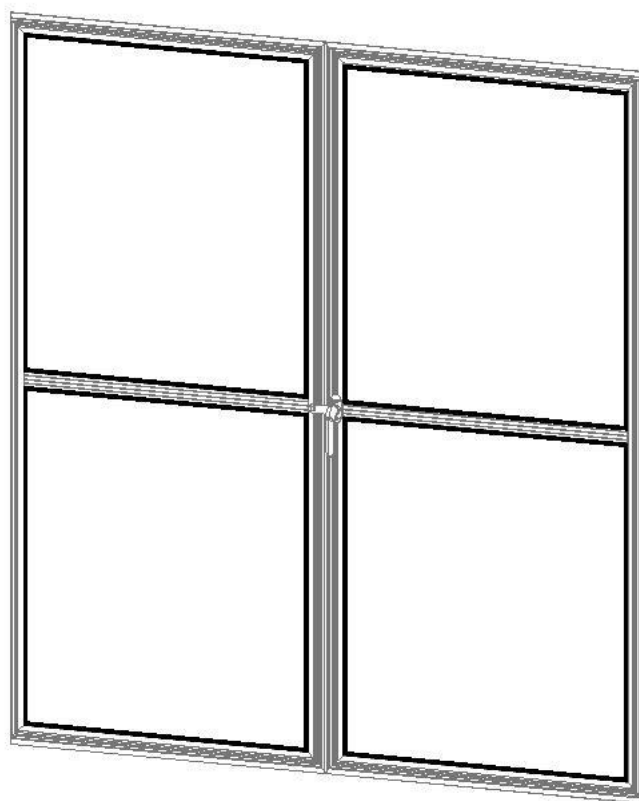


För in anslutning A i vardera änden av stomprofil L16A, L18A, L18B & L18C. Spänn åt med Z01.

Innan du spänner åt med skruvarna ska du rita med en penna ca 20/30 mm från vardera änden. Se till att inga mellanrum finns mellan varje profil.



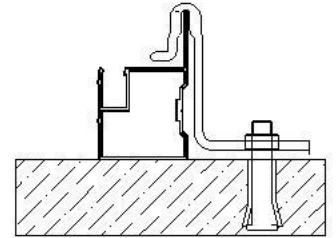
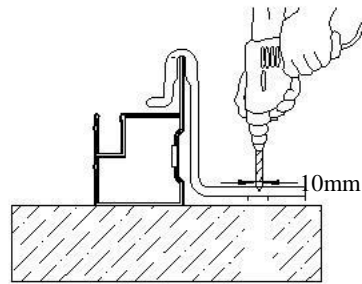
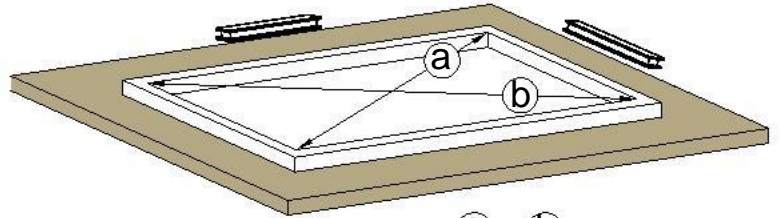
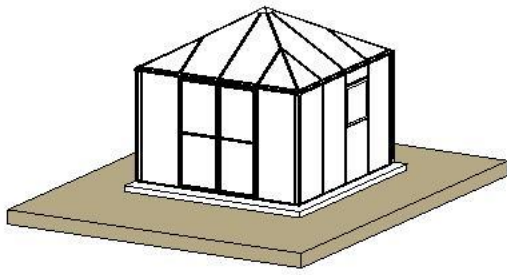
DEL	NR.	ST.
	J11	12.2M



Om du valt glas, täta det med gummi (J11) som bifogas.

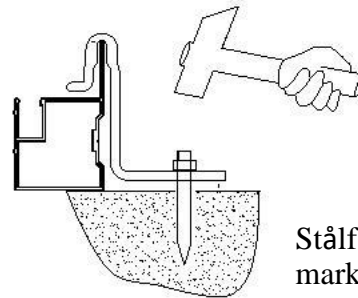
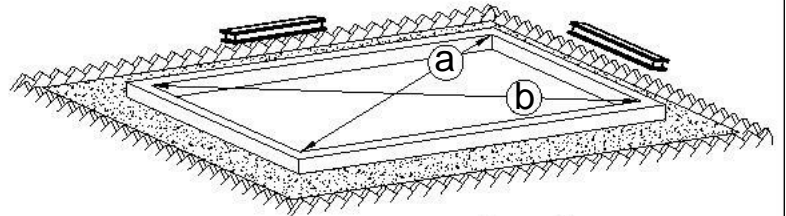
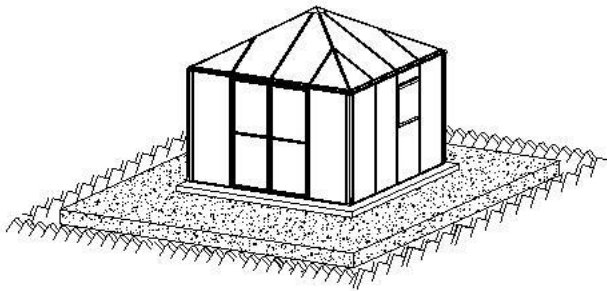
Obs!

Gummi ingår inte om du har valt polykarbonatskivor istället för glasskivor.

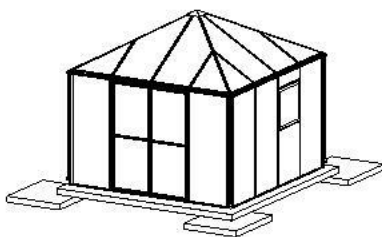


Expansions-
skruv/betong-
underlag

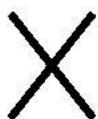
✓
Det är viktigt att måtten a+ b är lika för att säkerställa att stommen är i vinkel.



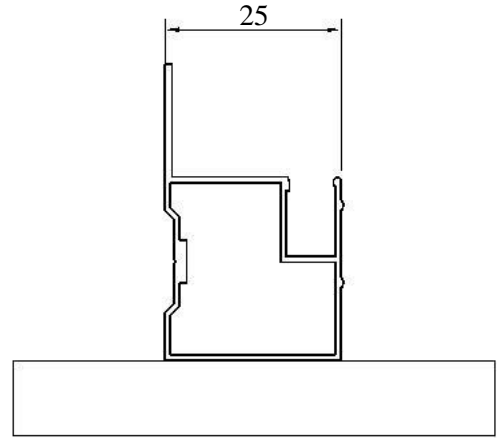
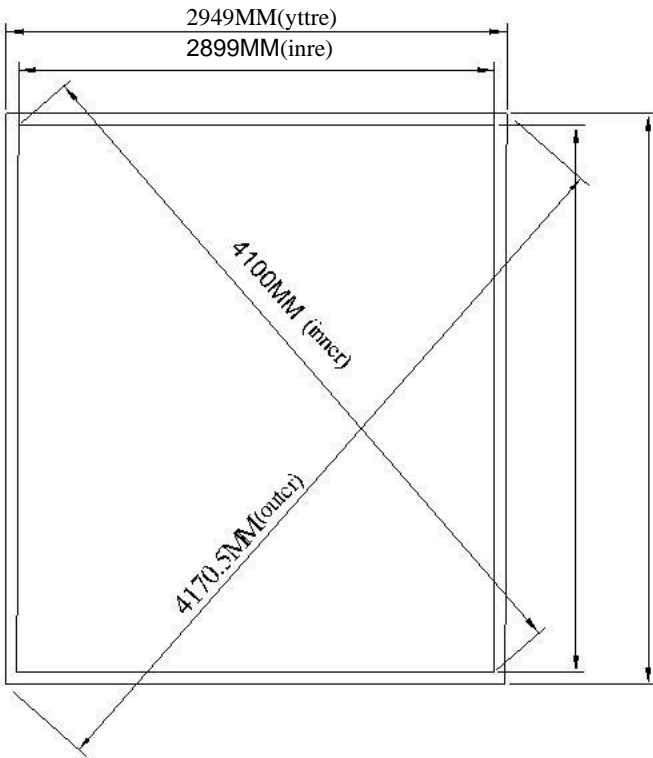
Stålförankringar i
marken



Stöd endast i hörnen är inte tillräckligt.

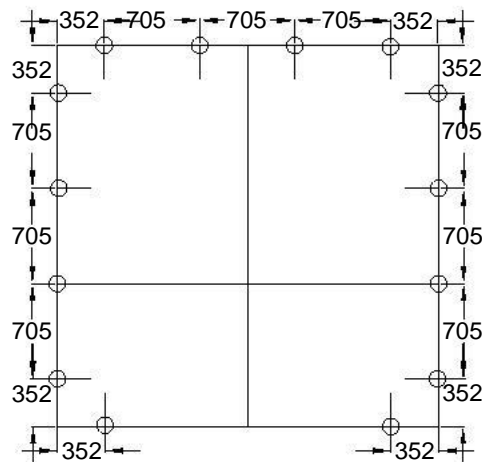
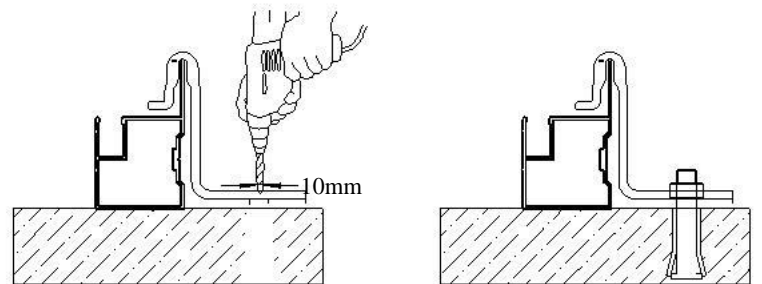


DEL	NR.	ST.
	W05	14
	S03 M8X60	14

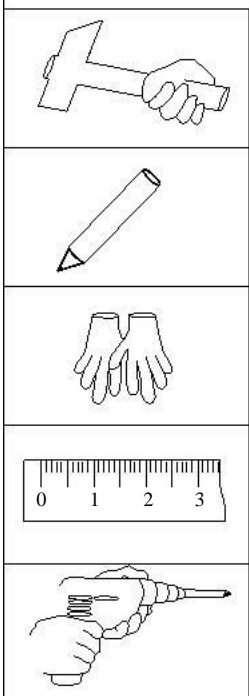


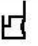



Montering med expansionsbultar

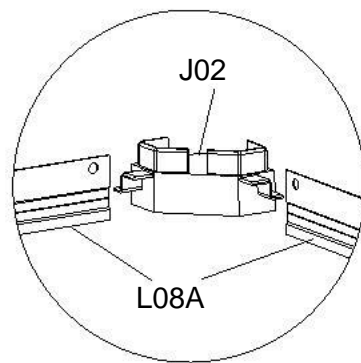
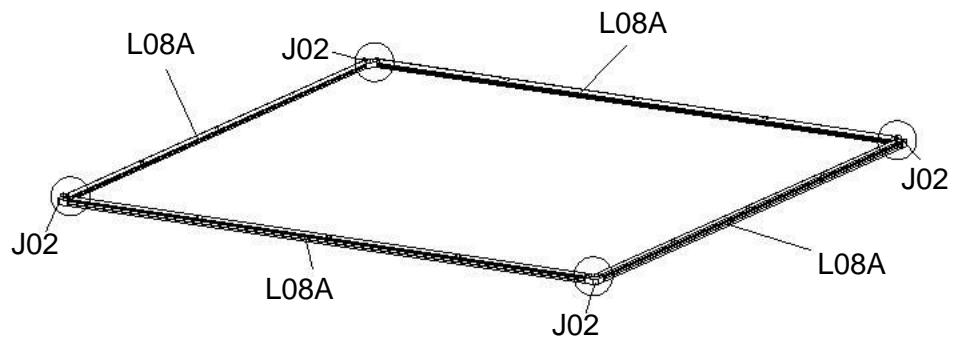
Dörr



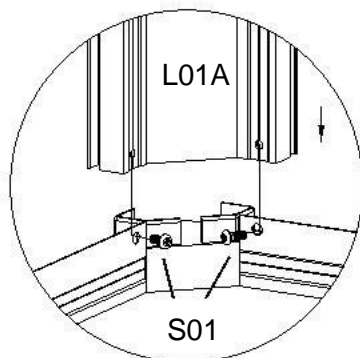
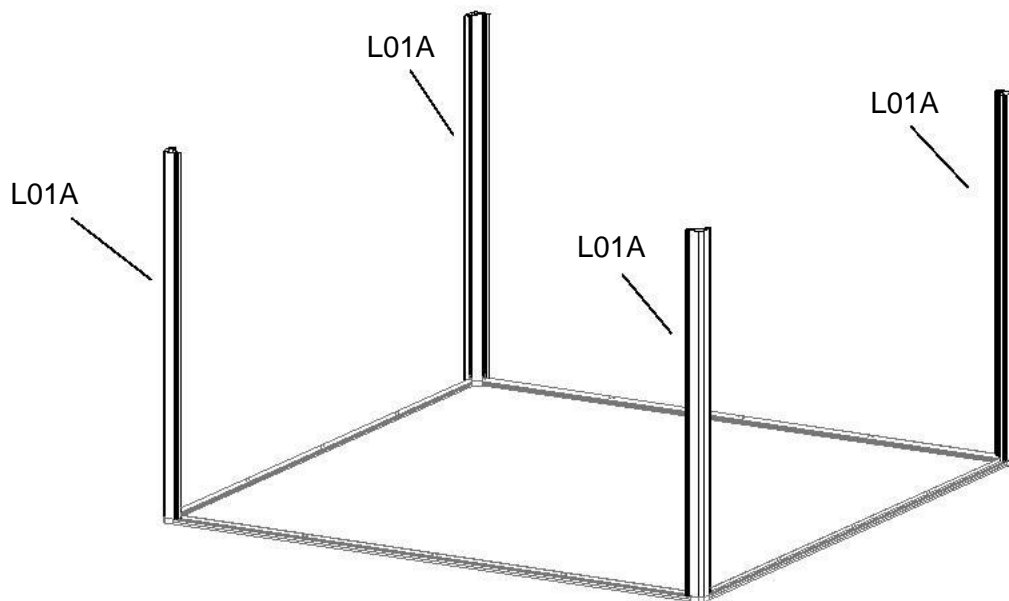
*Ritningen visar W05-positionerna med placering mitt i fönsterskivan i varje sektion.



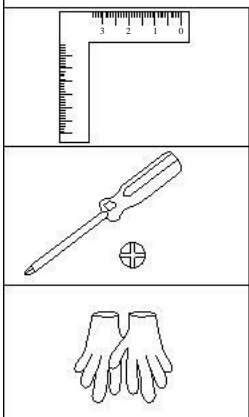
DEL	NR.	ST.
	L08A	4
	J02	4
	L01A	4
	S01	8
	M5X12	




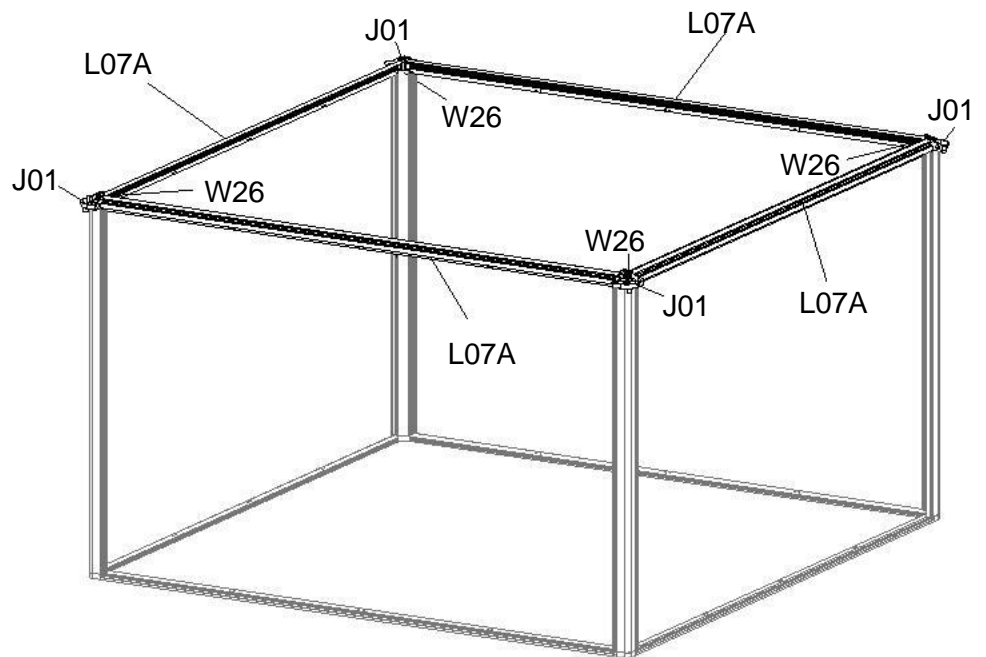
För in J02 i varje L08A



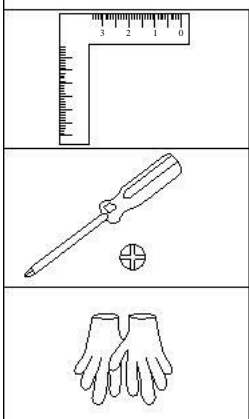
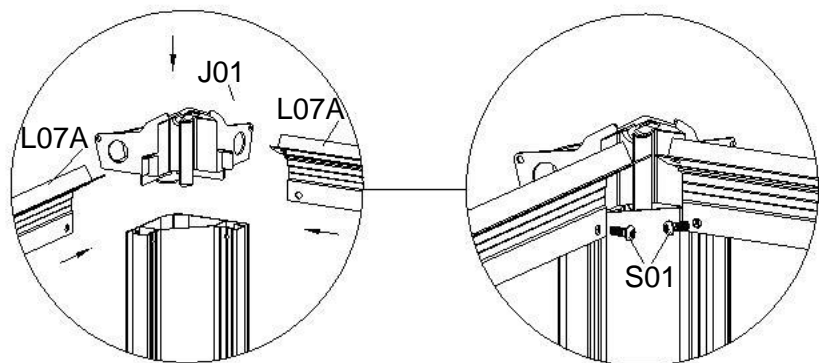
Fäst L01A och L08A med J02, använd S01.






DEL	NR.	ST.
	L07A	4
	J01	4
	S01 M5X12	8

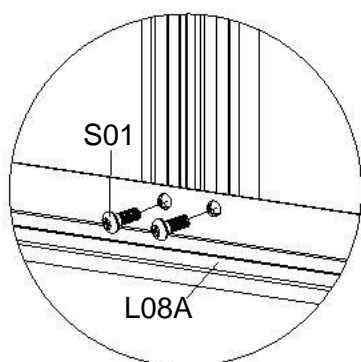
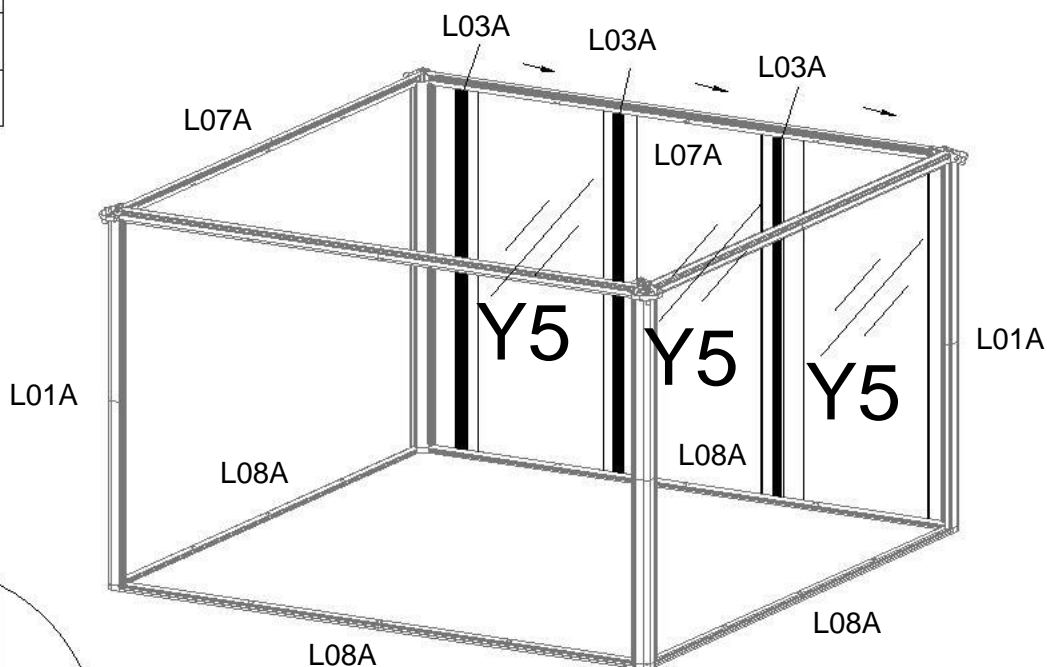


För in J01 i L01A, fäst sen ihop L07A med L01A, använd S01. Kontrollera att vinkeln är rät innan du spänner åt skruvarna.



DEL	NR.	ST.
	L03A	3
	Y5	4
	S01 M5X12	12

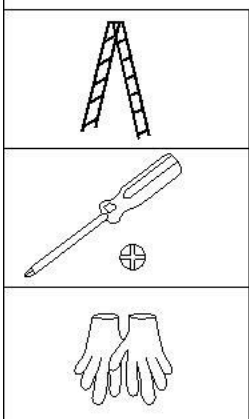
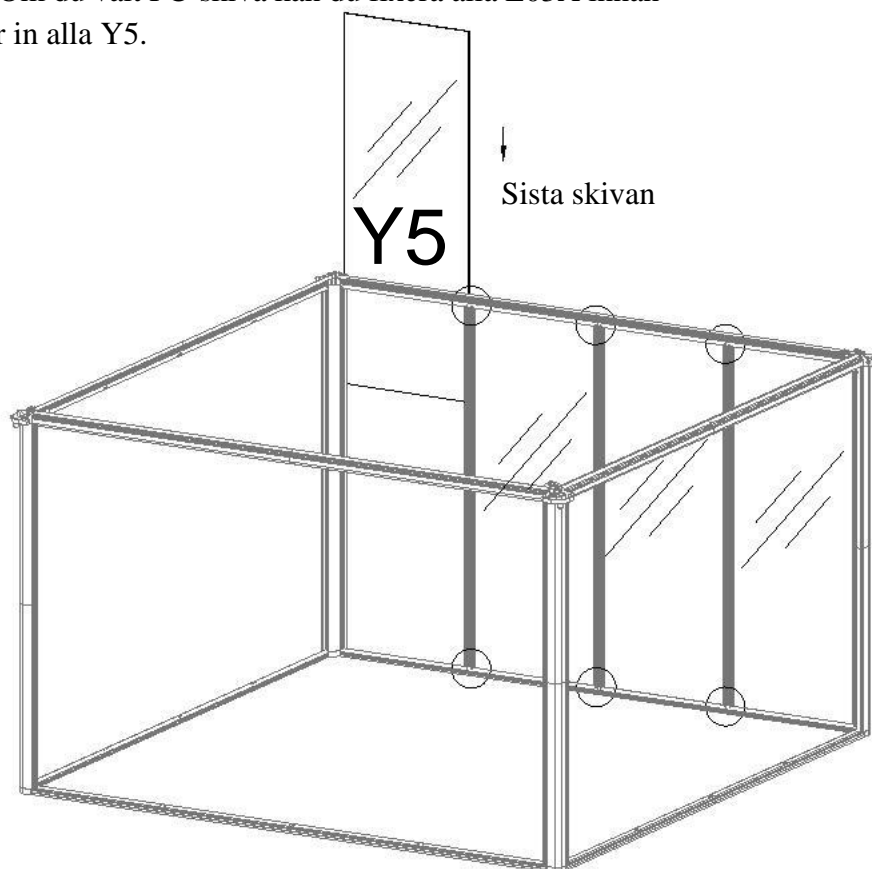
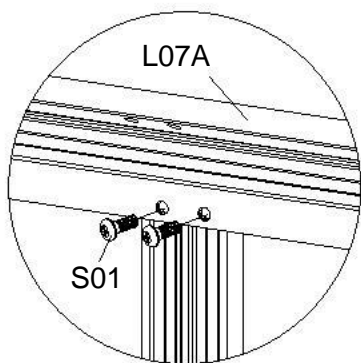
Montering bakvägg

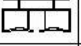





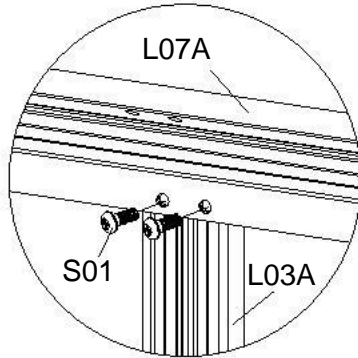
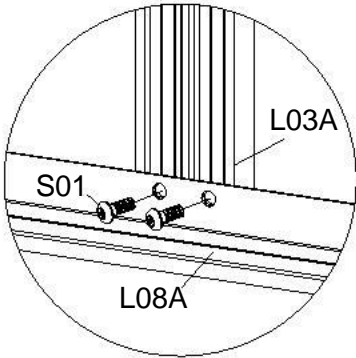
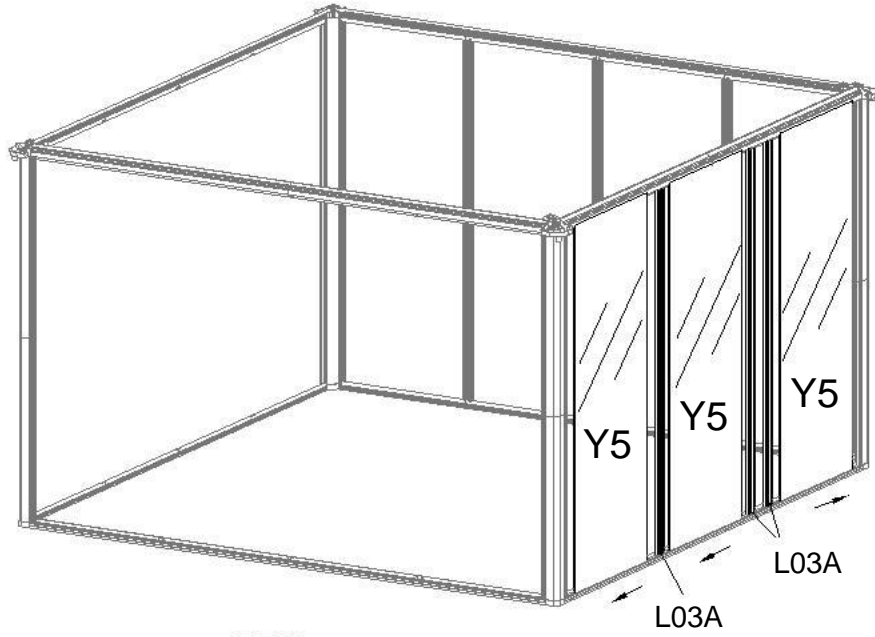
För in panel Y5 i kanalen på L01A, fäst sen ihop L03A med L08A & L07A, använd S01. Kontrollera att den andra sidan av Y5 är helt inne i kanalen på L03A.

För in nästa Y5 i kanalen på L03A, fäst sen nästa L03A, använd S01. Gör likadant med Y5 & L03A. Sen för du in den sista Y5 i kanalen på L01A & L03A.

Obs! Om du valt PC-skiva kan du fixera alla L03A innan du för in alla Y5.

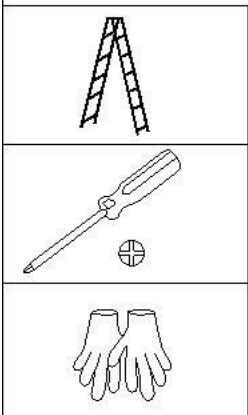
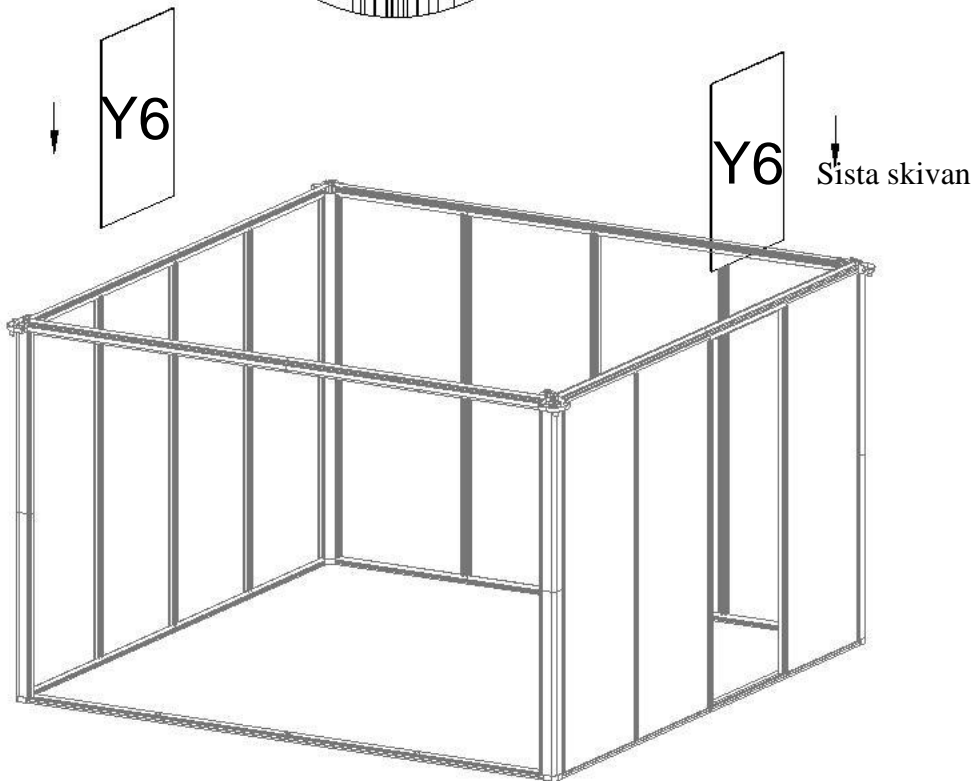


DEL	NR.	ST.
	L03A	6
	Y5	6
	Y6	2
	S01	24
	M5X12	



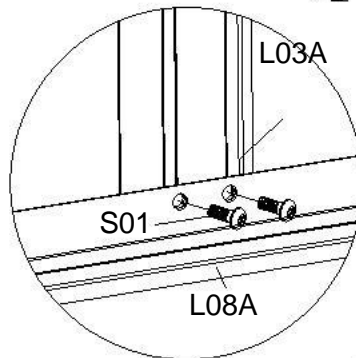
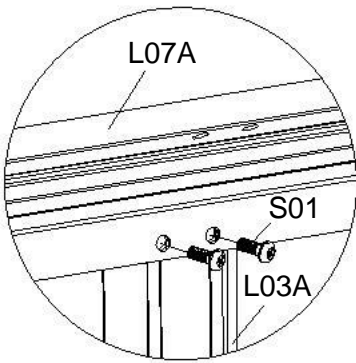
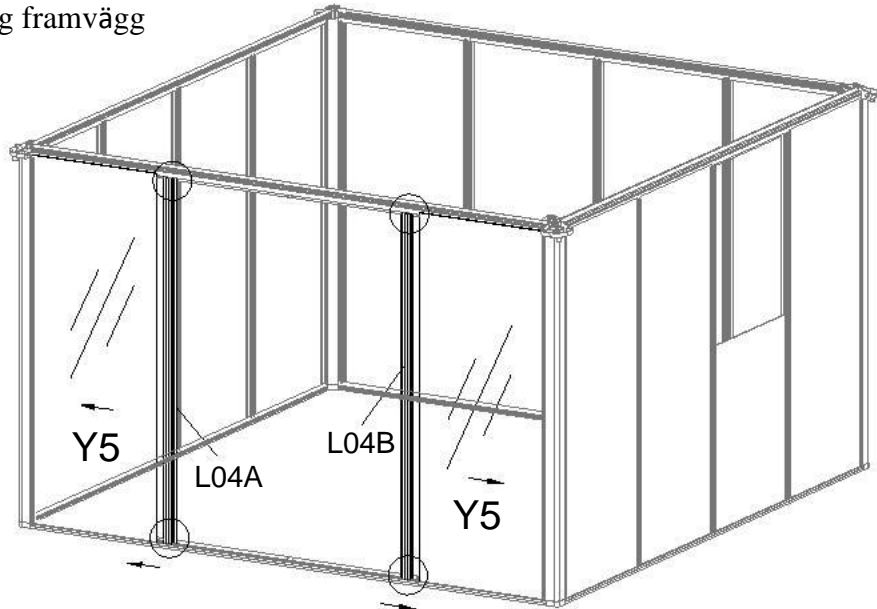
Montering sidoväggar

Gör likadant som vid montering av bakvägg, Y6 är den sista skivan att föra in.

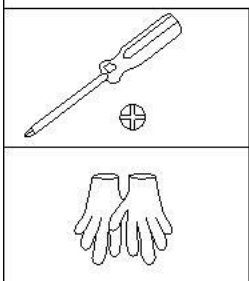
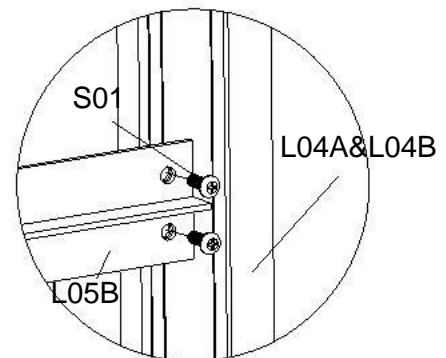
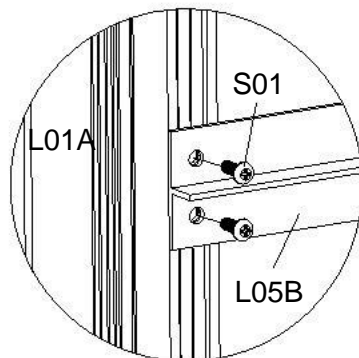
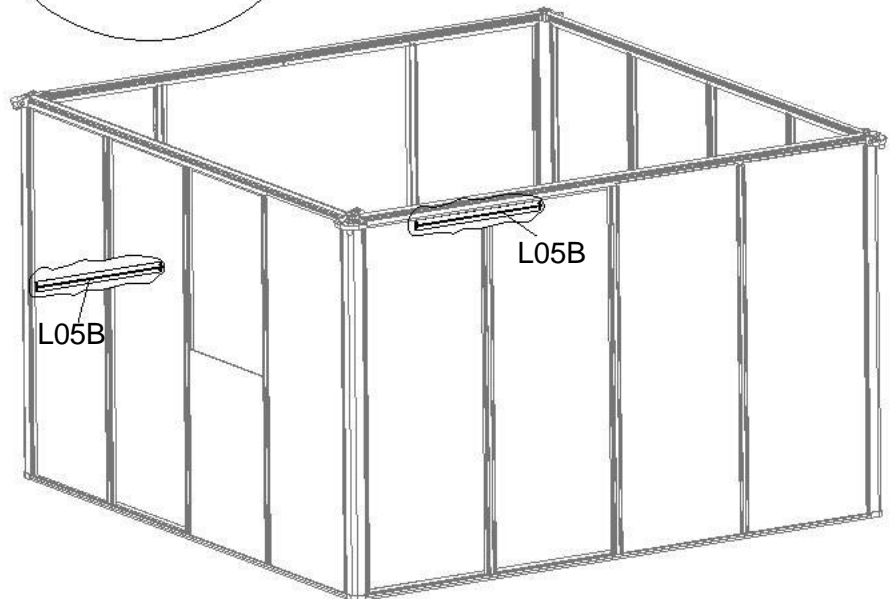





DEL	NR.	ST.
	L04A	1
	L04B	1
	L05B	2
	Y5	2
	S01 M5X12	16

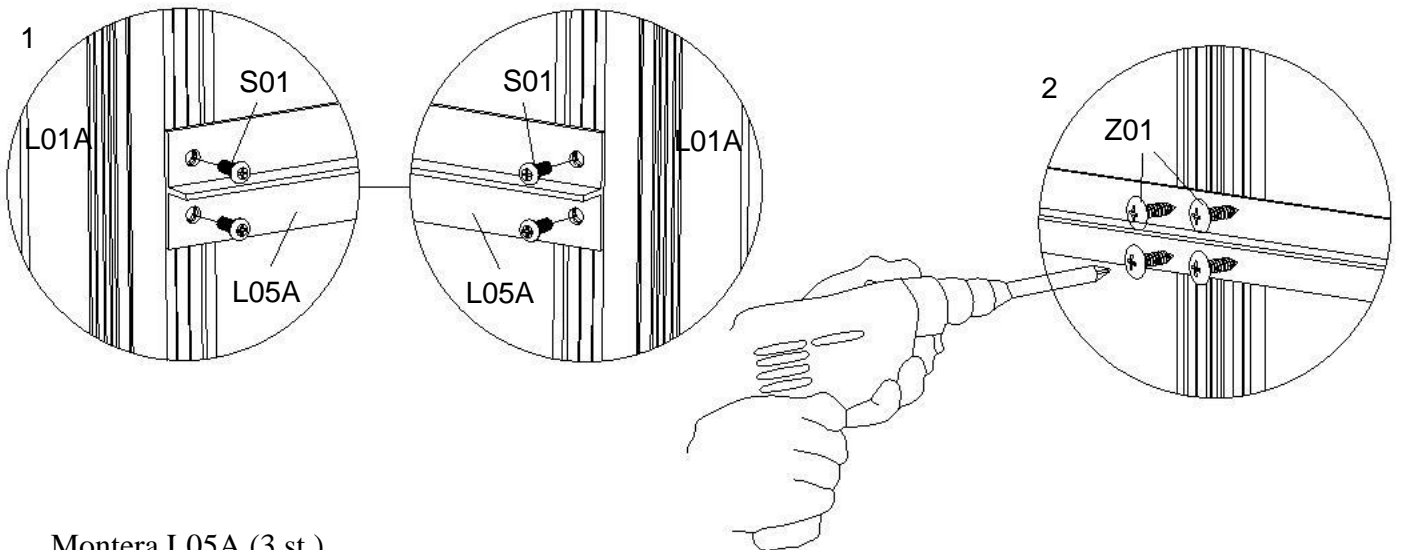
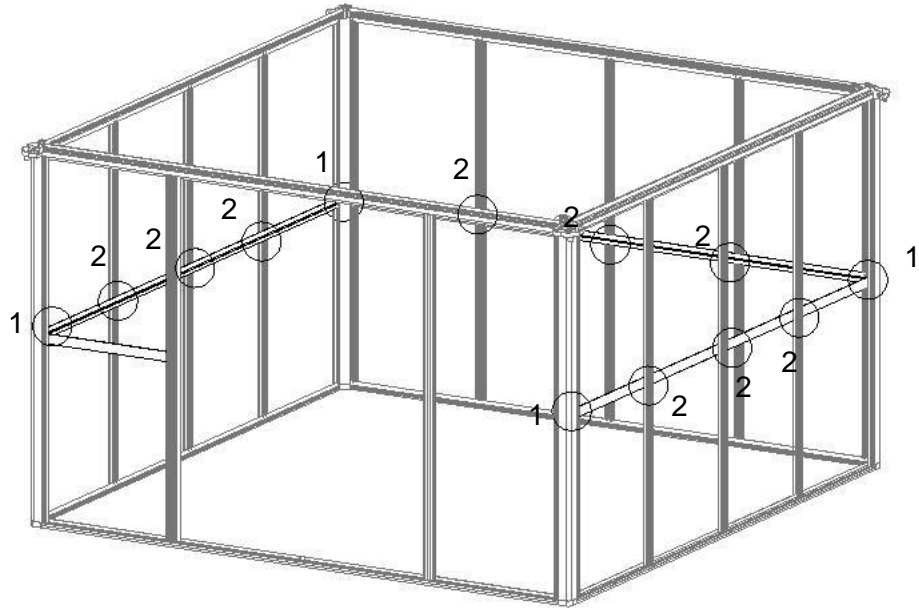
Montering framvägg



Fäst L04A/L04B och Y5 likadant som vid montering av bakvägg med S01.
Fäst sen ihop 1 x L05B med L01A & L04A och 1 x L05B med L01A & L04B, använd S01.



DEL	NR.	ST.
	L05A	3
	S01 M5X12	12
	Z01 M4.2X16	36

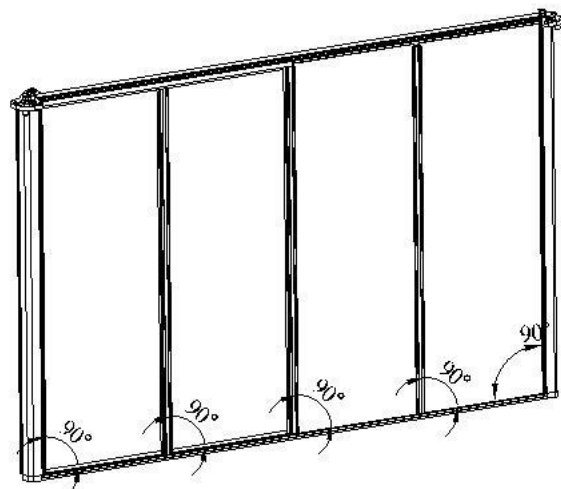
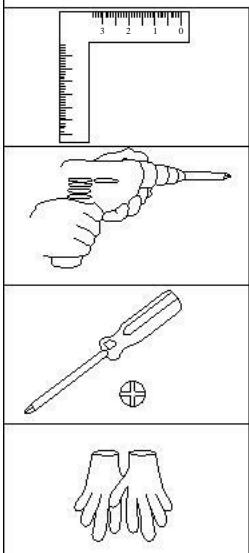




Montera L05A (3 st.)

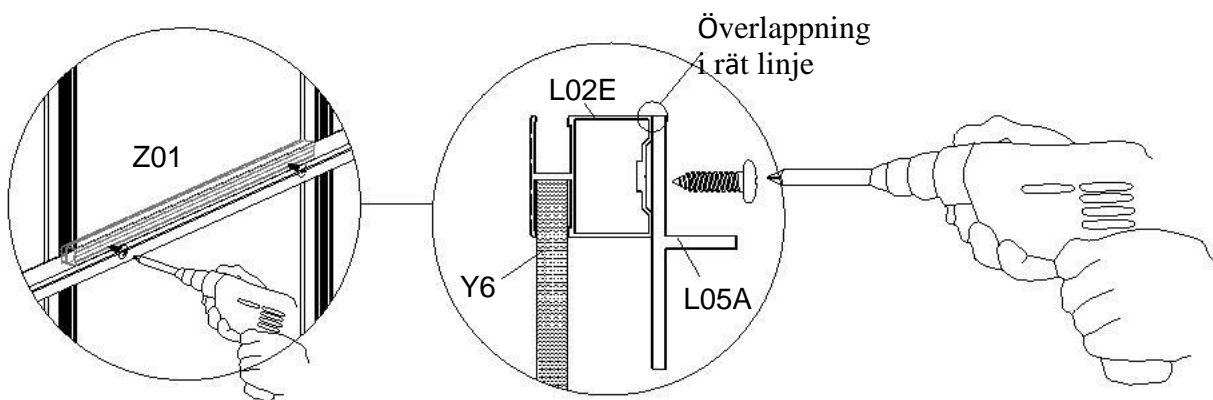
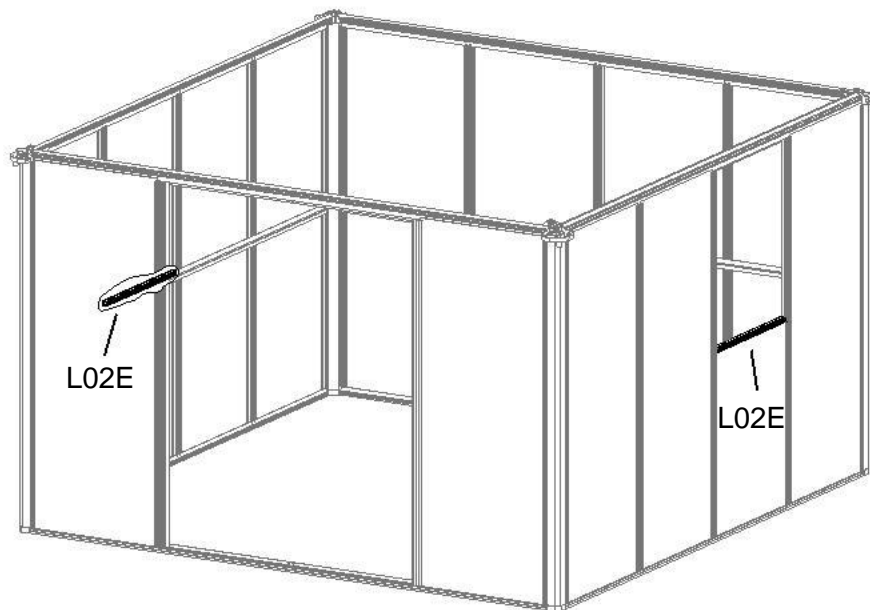
Fäst båda ändarna av L05A i L01A med S01.

Fäst ihop L05A med L03A med självgående skruv (Z01) och elskruvdragare.

Kontrollera att L05A fästs i rätt vinkel (90 grader) mot fönsterbågarna.



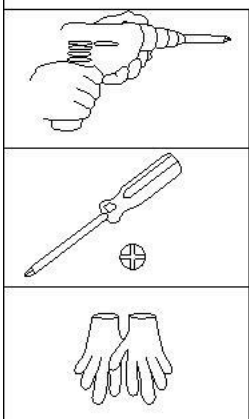
DEL	NR.	ST.
	L02E	2
	Z01 M4.2X16	4




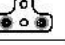






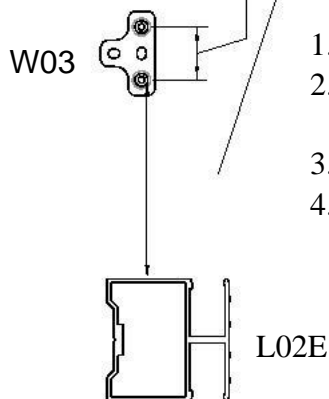
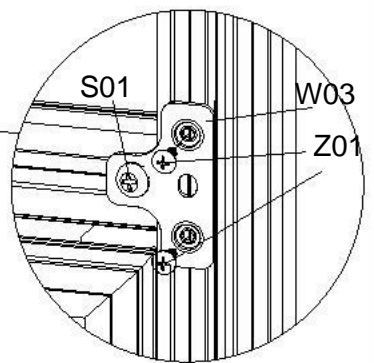
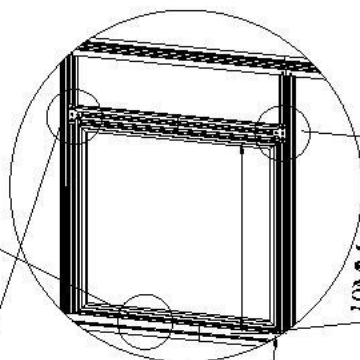
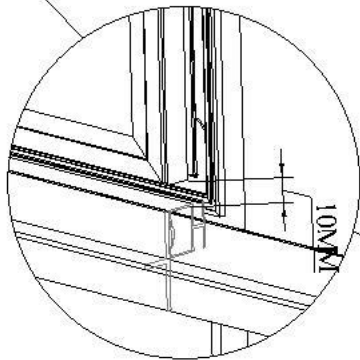
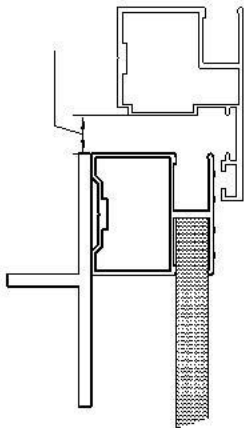
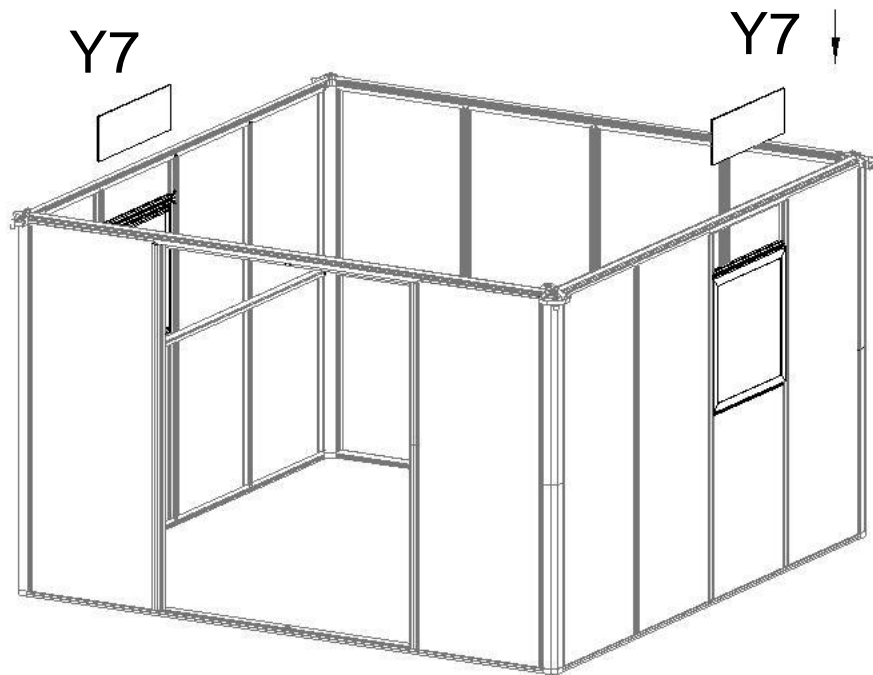
Montera L02E (2 st.)

För in den andra änden av Y6 i kanalen på L02E,
fixera den på L05A med Z01.

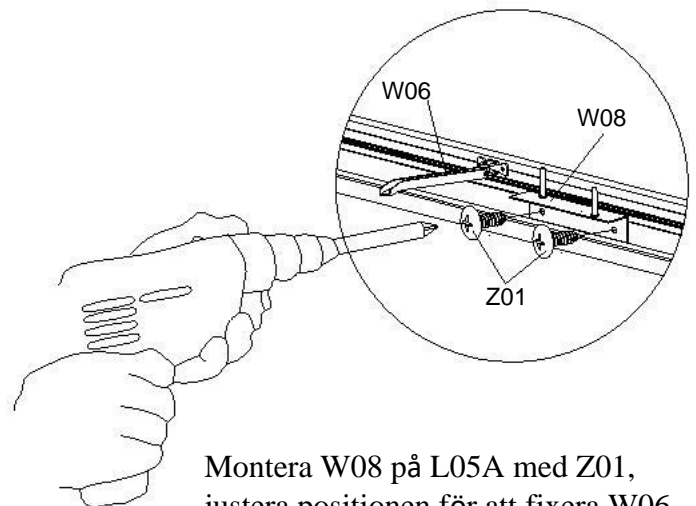
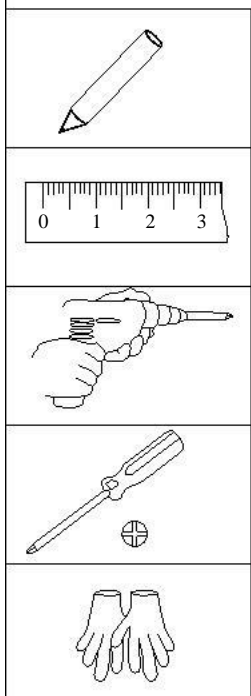
L02E och L05A måste vara i rät linje.




DEL	NR.	ST.
	FÖNSTER	2
	W08	2
	Y7	2
	W03	4
	S01	4
	M5X12	
	Z01	12
	M4.2X16	

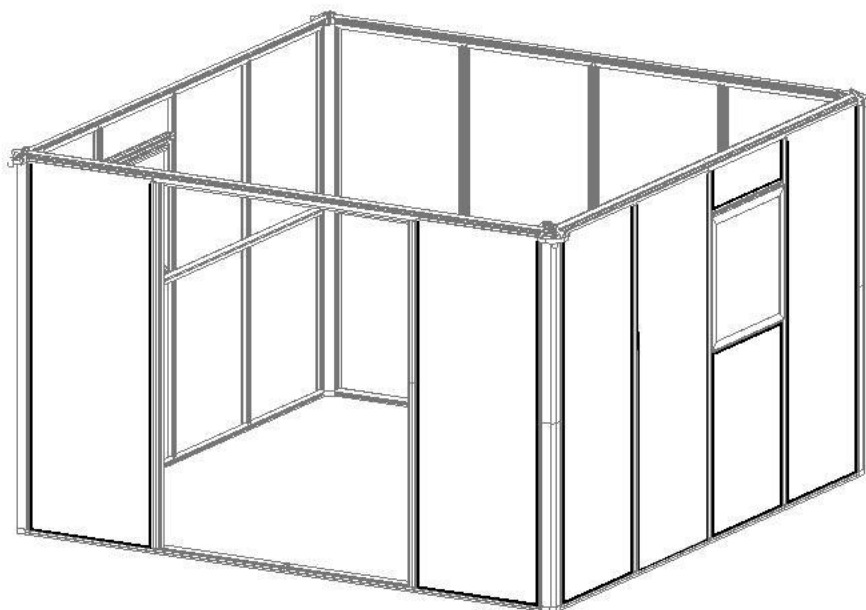


1. Fäst W03 i fönsterprofil L11 med S01;
2. Rita ett märke på L03A på 643 mm avstånd från L02E (se bild till vänster). Gör likadant i den andra änden.
3. Fäst ihop fönstret med L03A, använd Z01.
4. För in Y7 i kanalen på L03A.

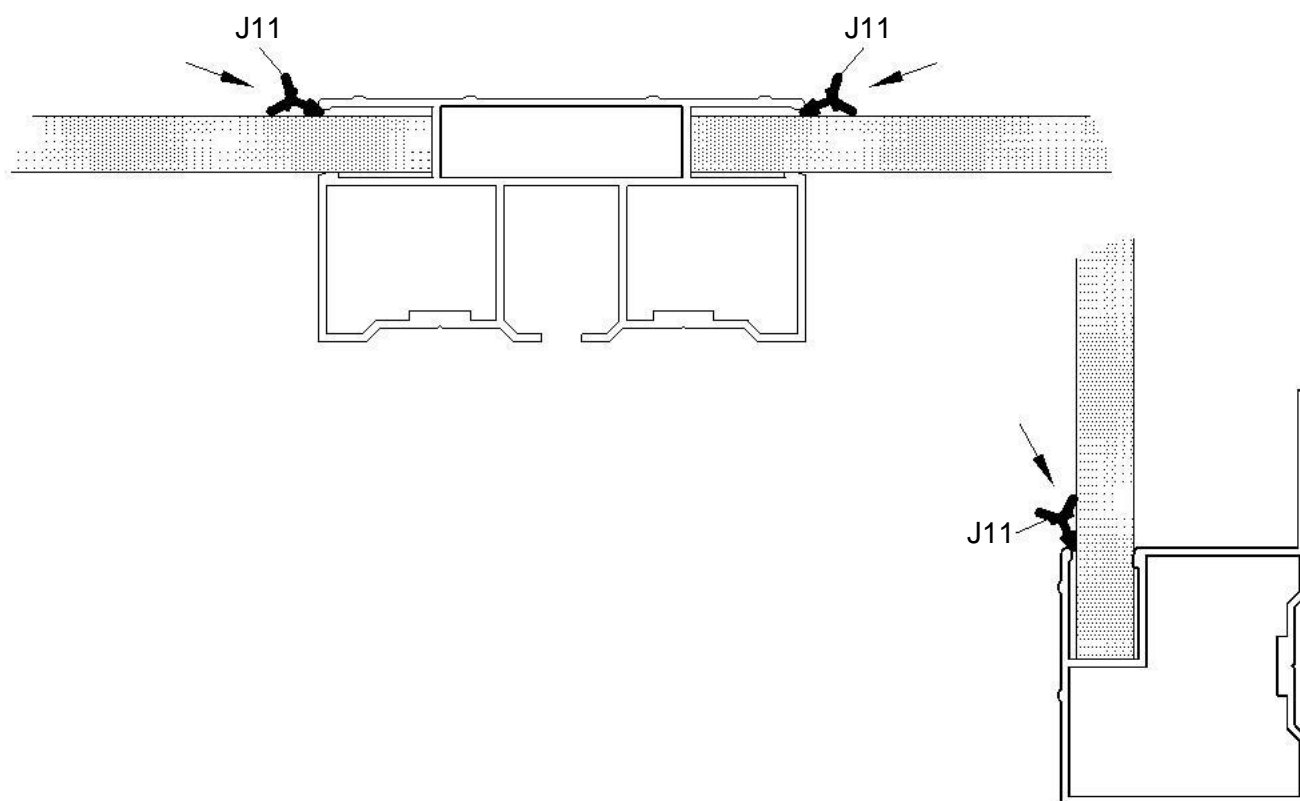



Montera W08 på L05A med Z01, justera positionen för att fixera W06 innan du drar åt Z01.

DEL	NR.	ST.
	J11	61M

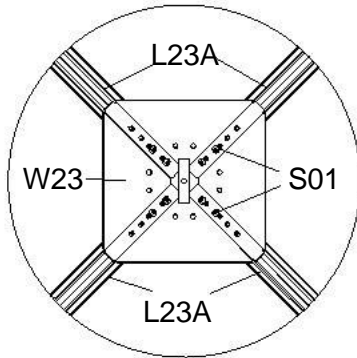
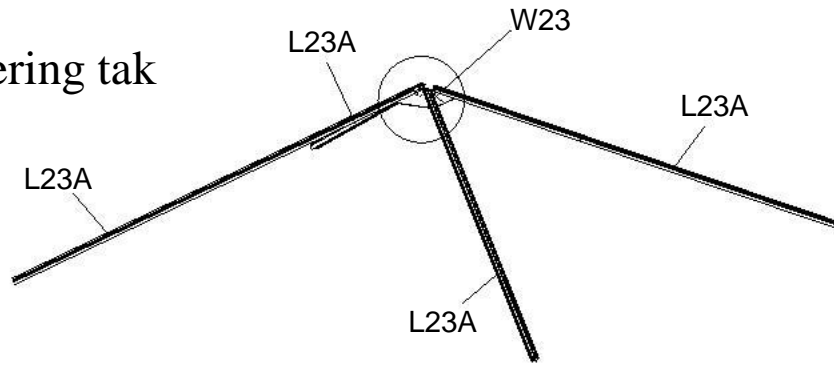


Om du valt glas, täta det med gummi (J11) som bifogas.

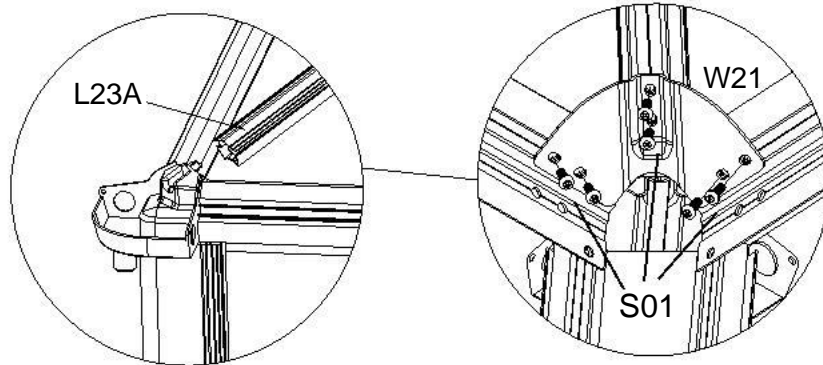
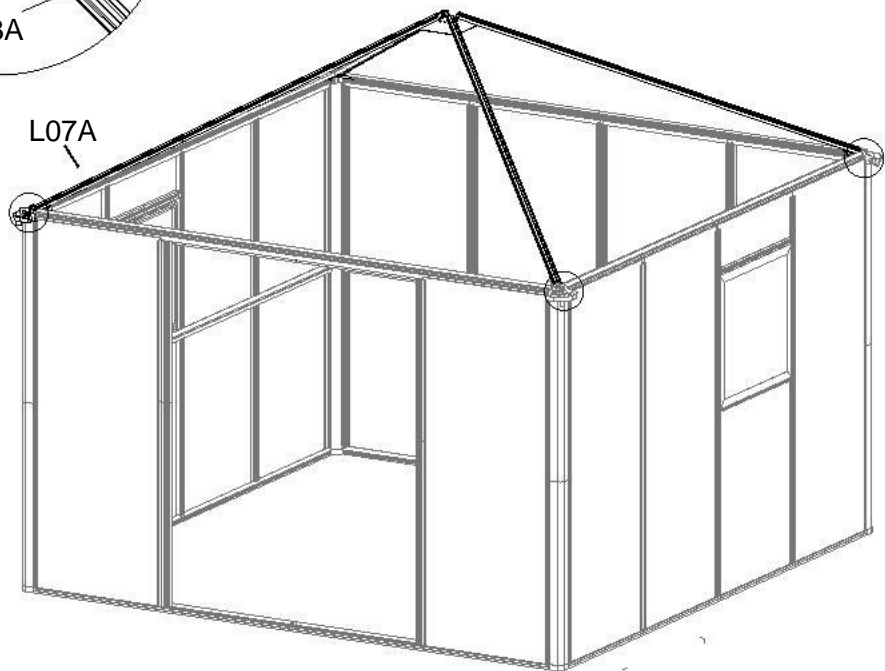


DEL	NR.	ST.
	L23A	4
	W23	1
	W21	4
	S01 M5X12	32

Montering tak

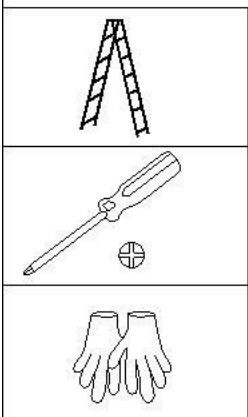






Montera ihop 4 x L23A och W23 enligt bilden ovan, använd S01.

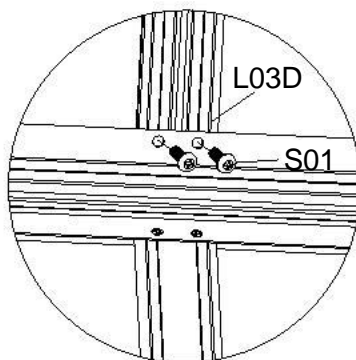
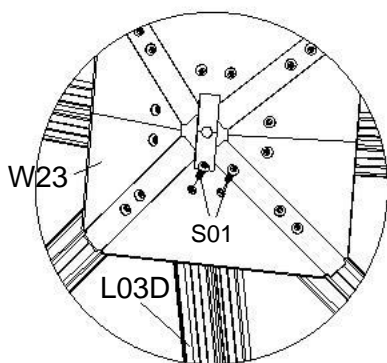
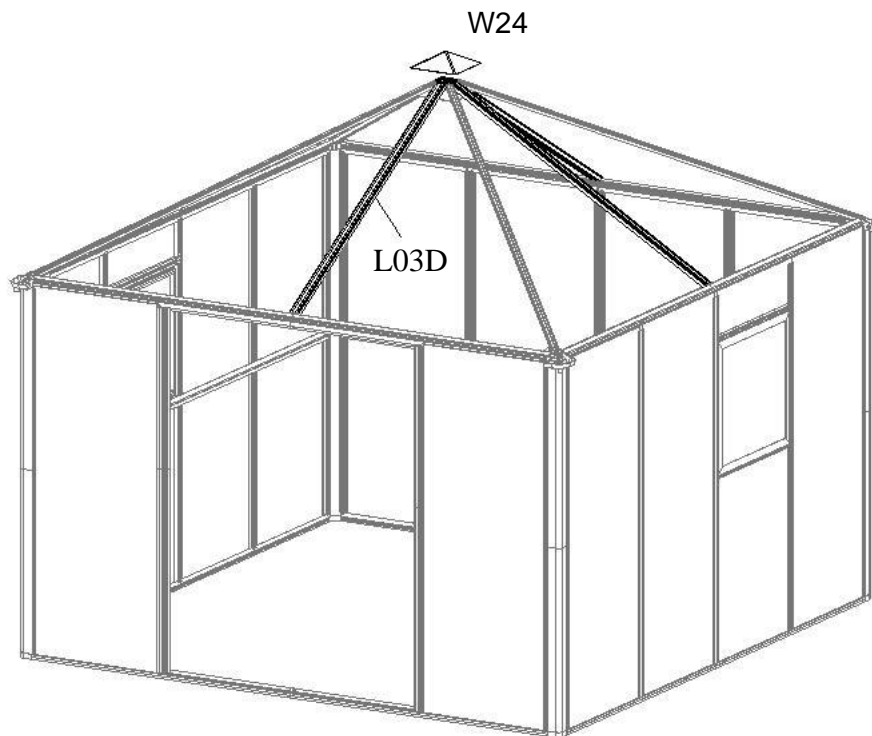


Fäst takprofil L23A och L07A med W21, använd S01.

Obs! Vid den här monteringen behöver ni vara två personer för att hålla profilerna.

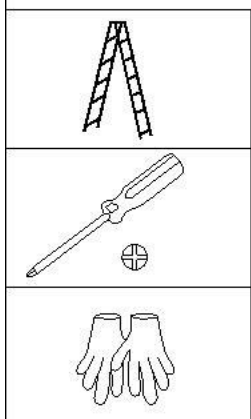
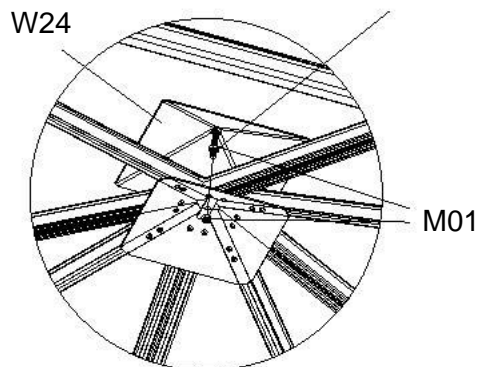











DEL	NR.	ST.
	L03D	4
	W24	1
	M01	2
	M8	
	S01	16
	M5X12	




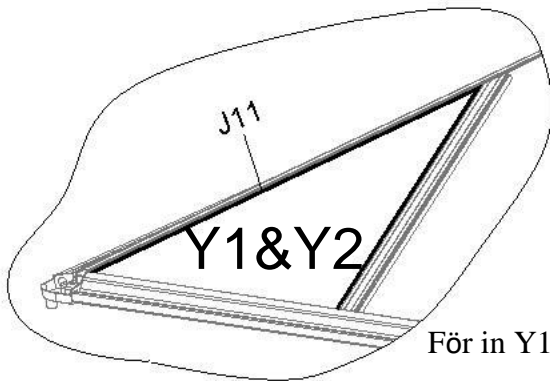
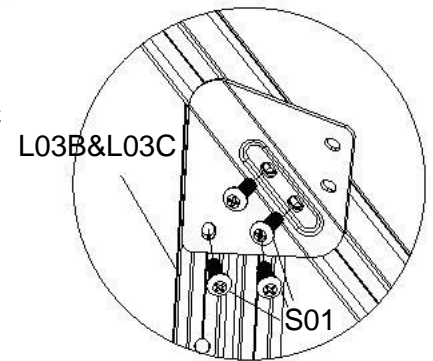
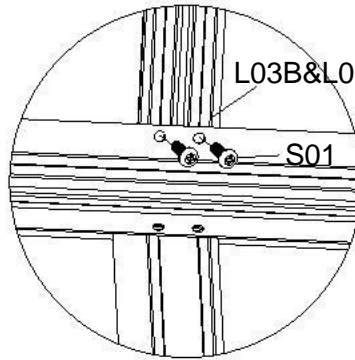
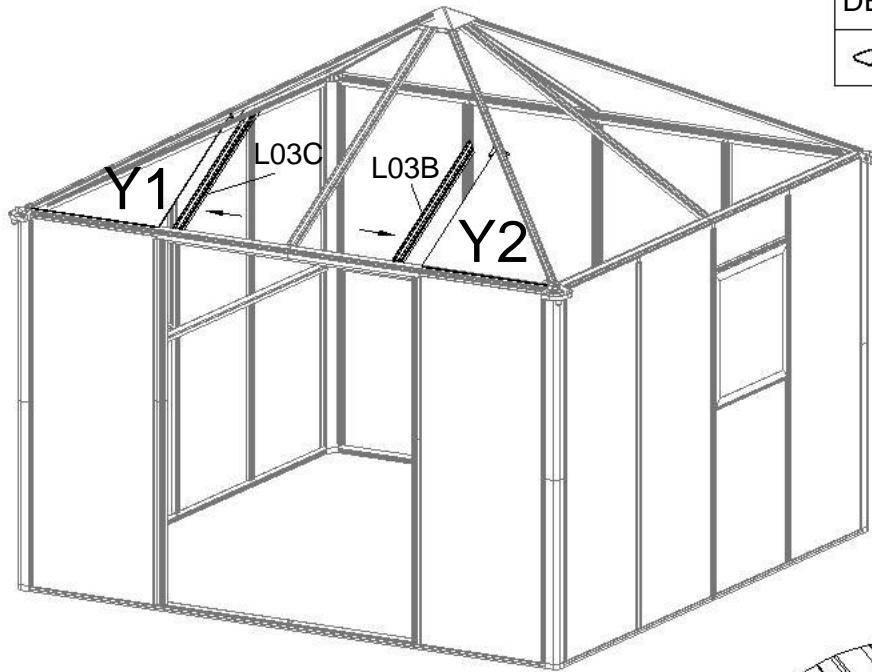
Fäst ihop L03D (4 st.) och W23 med S01 enligt bilden.

Vrid in M01 i skruven på W24,
för sen in W24-skruven genom W23.
Justera positionen på den övre M01 för att
få plats för en nedre M01, så du kan spänna åt.



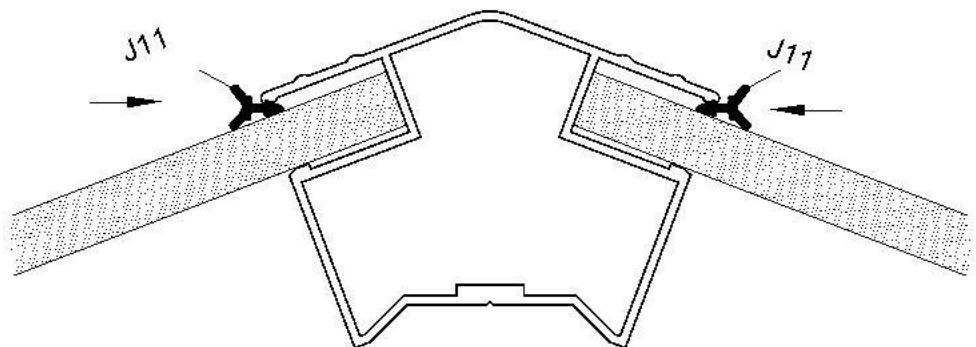
DEL	NR.	ST.
	L03B	4
	L03C	4
	L09A	4
	W22	4
	Y1	4
	Y2	4
	Y3	4
	Y4	4
	S01 M5X12	40

DEL	NR.	ST.
	J11	46.2M

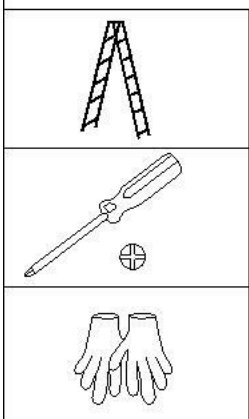


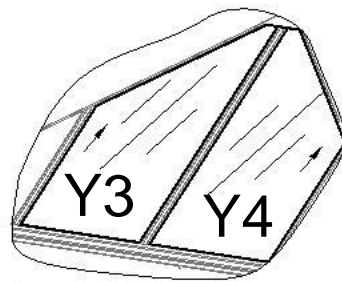
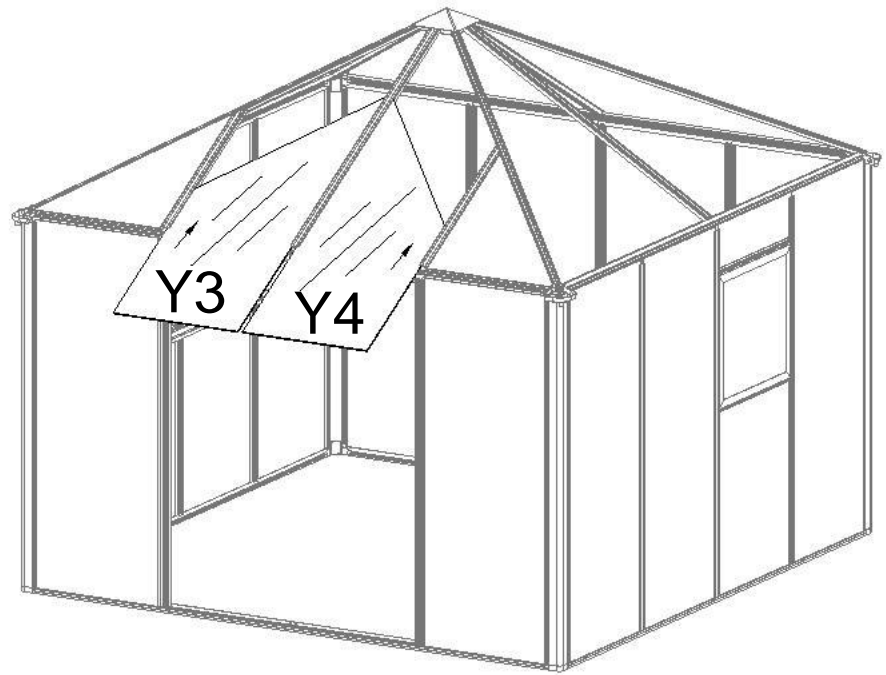
Fäst L03B & L03C i L07A & L23 A som på bilden

För in Y1/Y2 i rätt position innan du sätter i L03B/L03C.

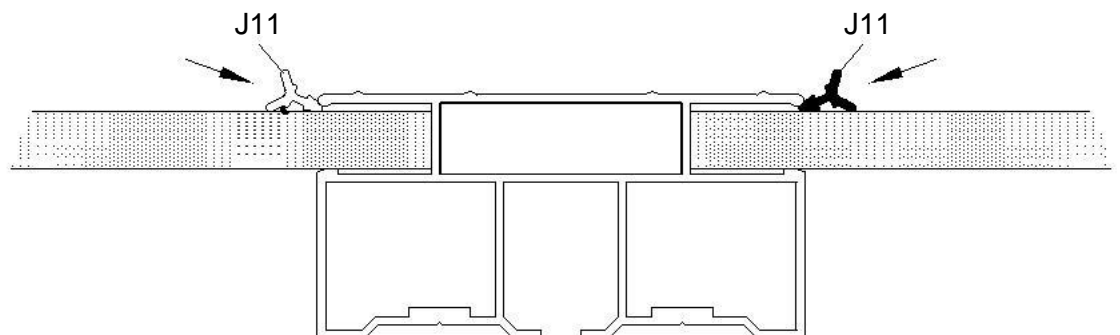


Om du valt glas, täta det med gummi (J11) som bifogas.






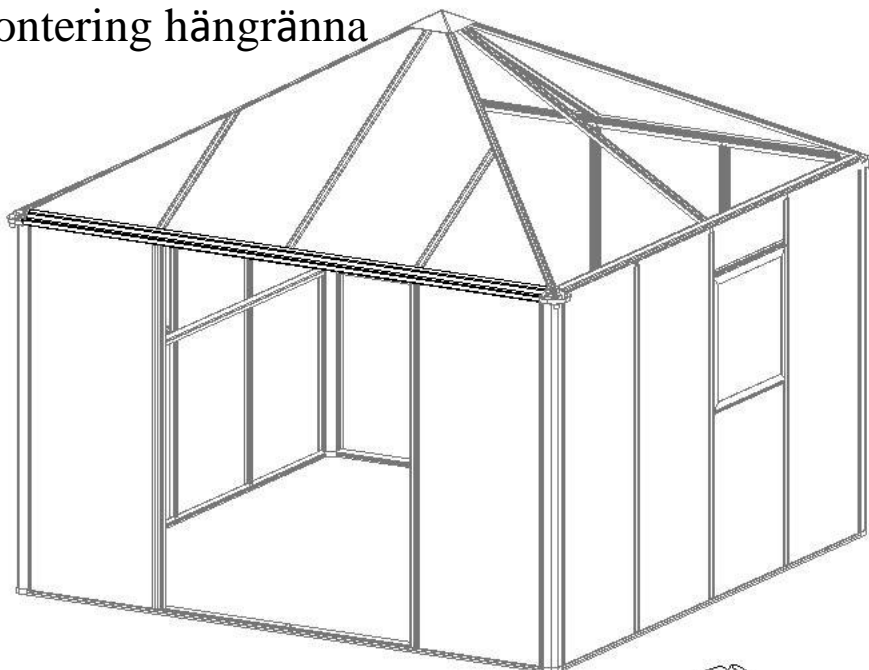
För in Y3 & Y4 på plats.



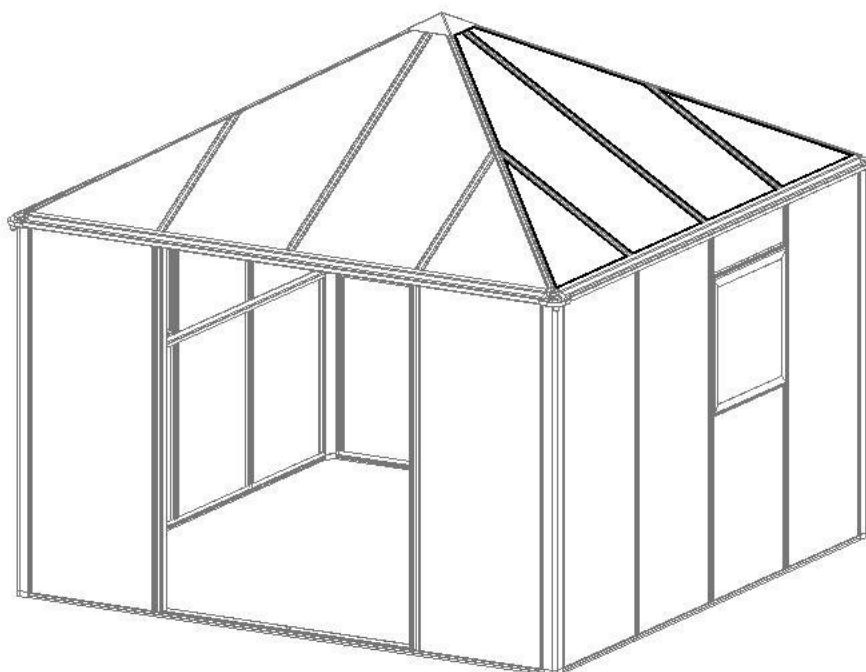
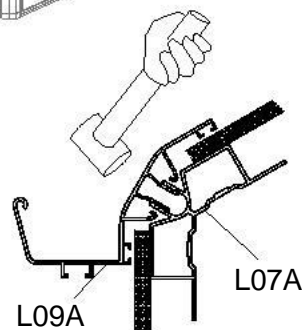
Om du valt glas, täta det med gummi (J11) som bifogas.

DEL	NR.	ST.
	J11	45.2M

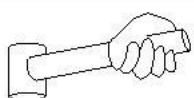
Montering hängränna

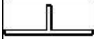






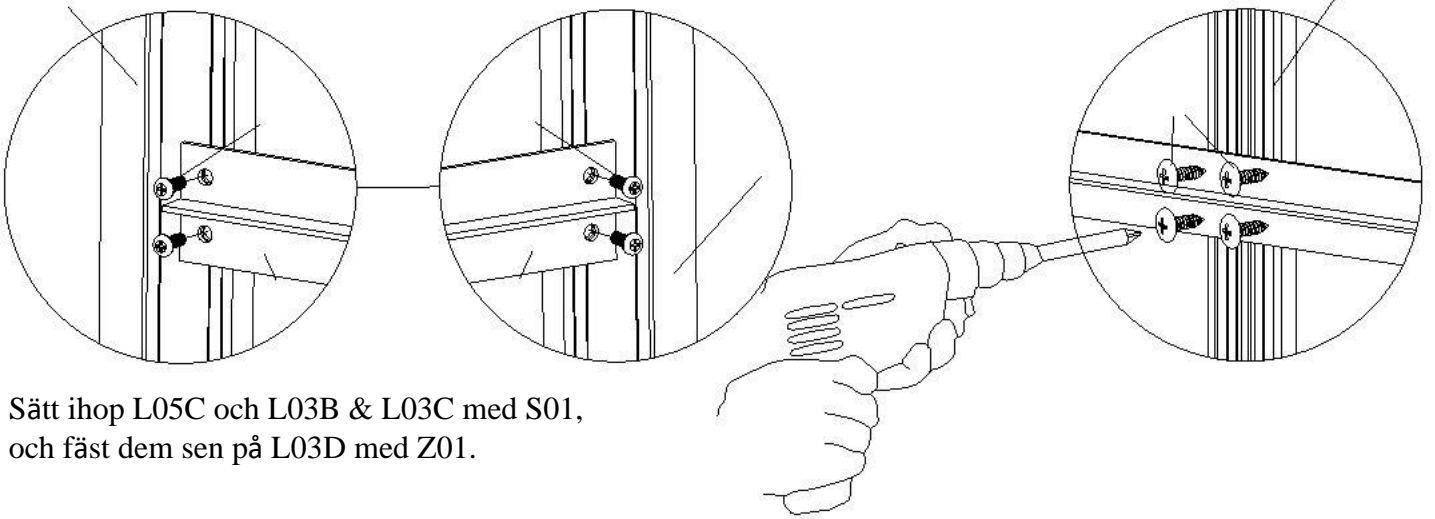
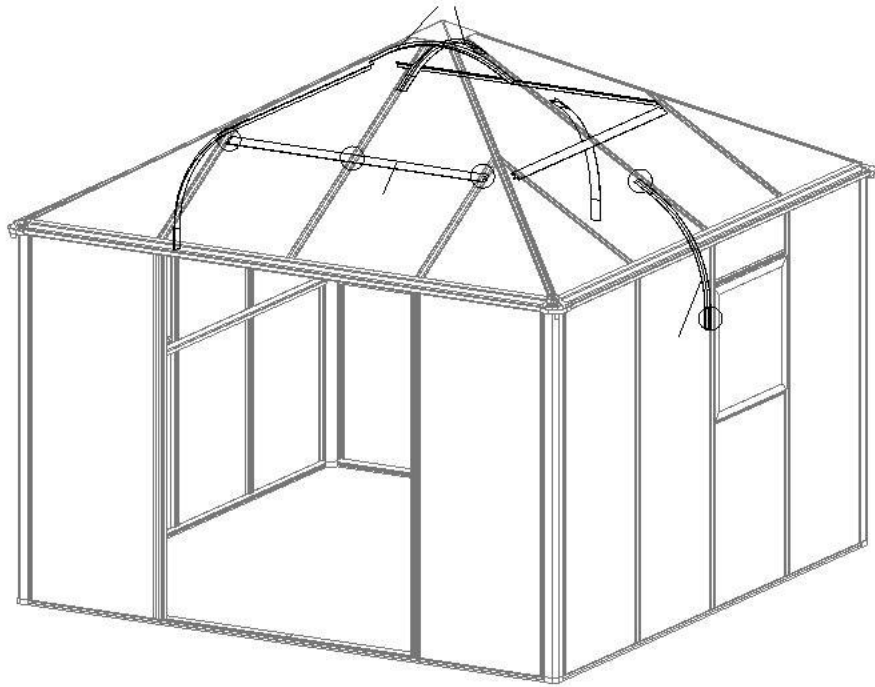
När alla skivorna är på plats monterar du hängrännsprofil L09A.
Banka den försiktigt på plats med en gummihammare.



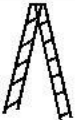
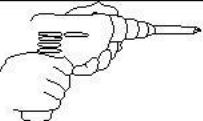
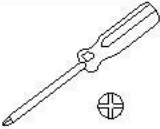

Gör likadant på de andra sidorna

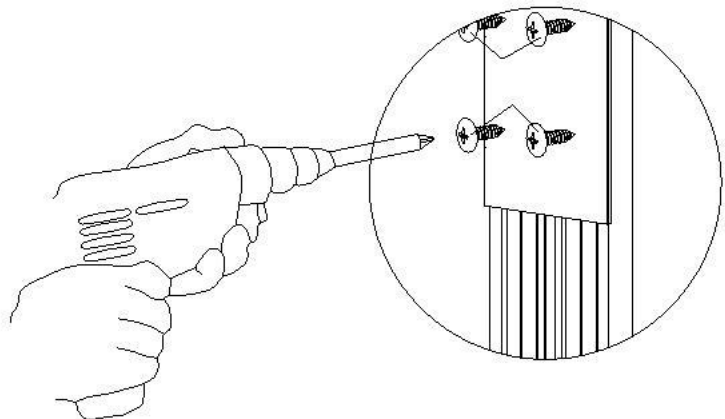


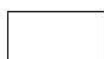







Sätt ihop L05C och L03B & L03C med S01, och fäst dem sen på L03D med Z01.

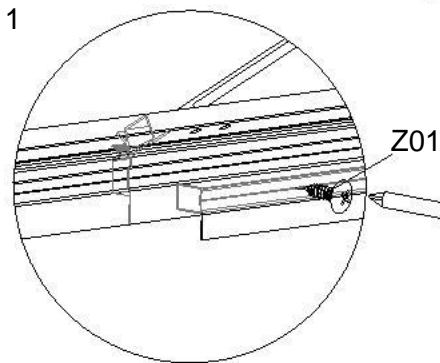
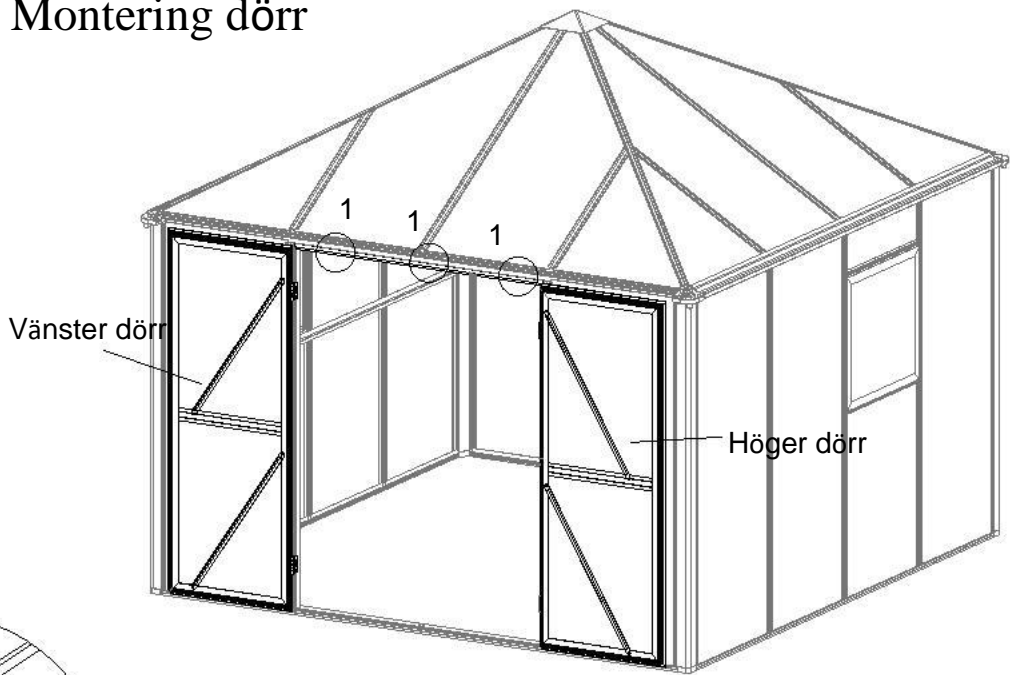


Fäst takkantsstag L05E med Z01 så som visas.

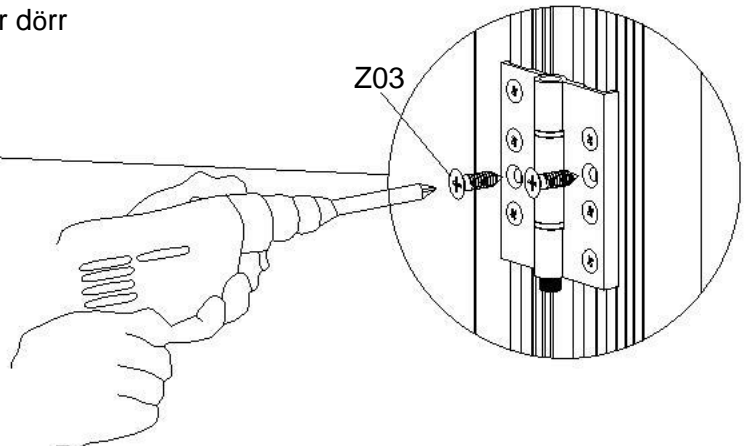
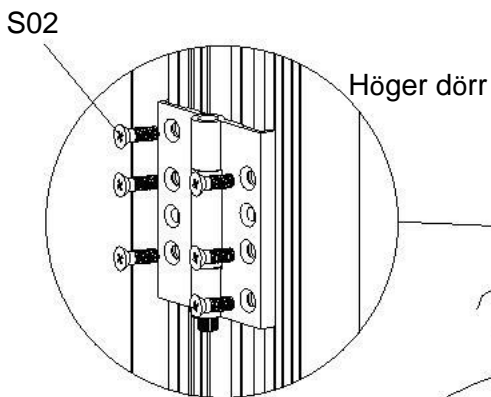
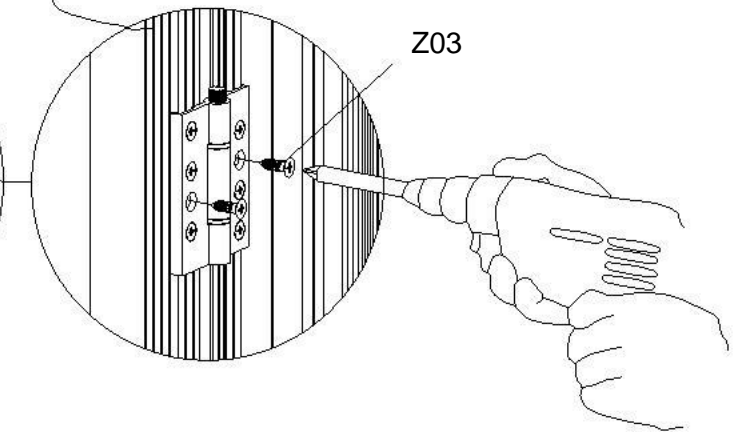
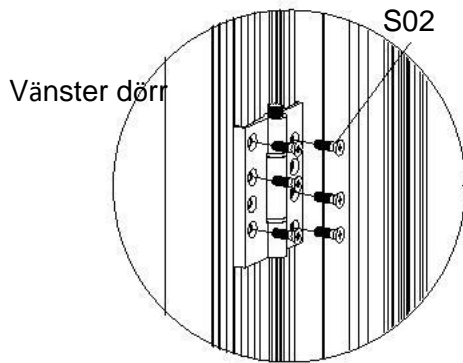


DEL	NR.	ST.
	L24	1
	L25	4
	Z01 M4.2X16	3
	Z03 M4.2X16	8
	S02 M5X12	24

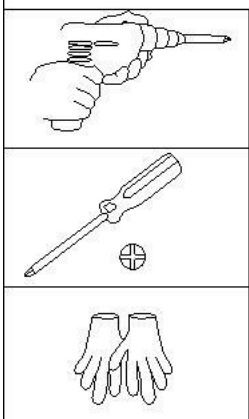
Montering dörr

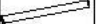





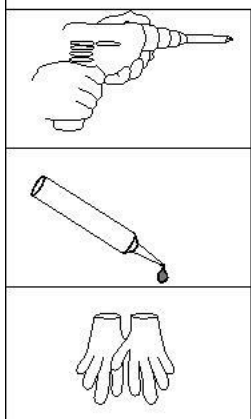
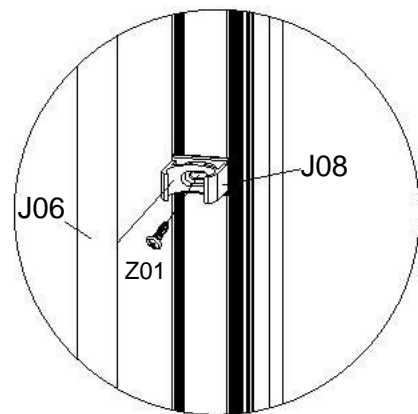
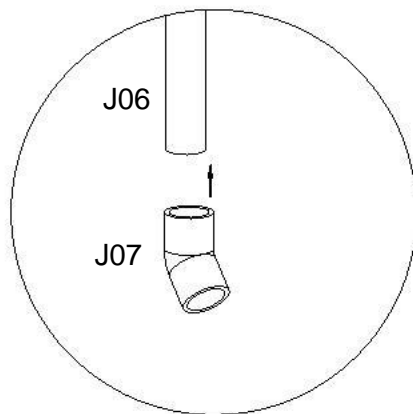
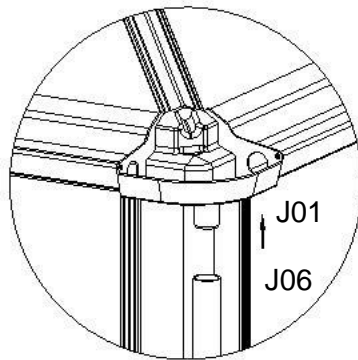
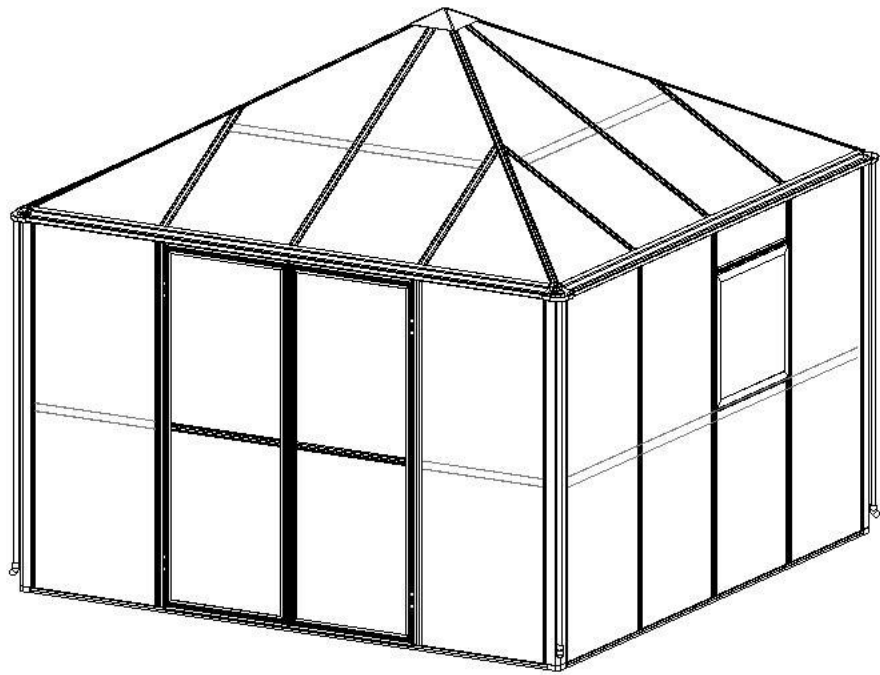
Montera L24 på L07A med Z01.



Fäst ena sidan av L23 (4 st.) på dörrprofilen och den andra sidan på L04A/L04B med S02. Fixera sen med Z03.



DEL	NR.	ST.
	J06	4
	J07	4
	J08	4
	Z01 M4.2X16	4



Vill du slippa läckage, använd lim när du fäster stuprörets böjar (ingår inte).

Borra ett hål i L01A, ca 3 mm i diameter, 700 mm från nederkanten. Fäst J08 stuprörs-hållare med Z01-skruvar och tryck sen in stupröret J06 i hållaren J08.