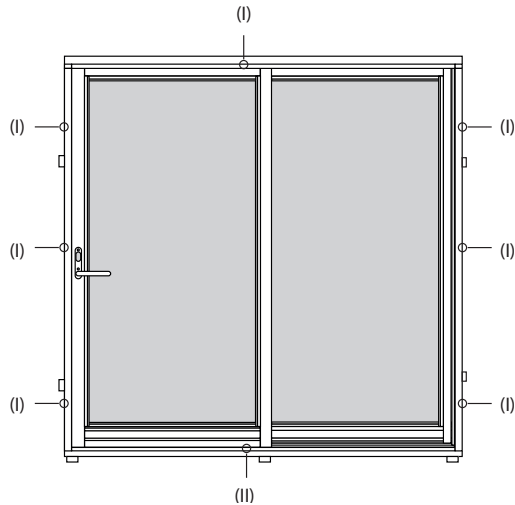




Nordiska Fönster

Monteringsanvisning för skjutdörr



MONTERINGSANVISNING

Se till att skjutdörren har stöd under hela transporten samt när den lyfts på plats. Se till att den största lyftkraften sker på karmar och poster. Det finns annars en risk att partiet eller mekaniken kan ta skada. Kontrollera att underlaget är rakt. Palla upp med pallbrickor så det finns plats för drevning. Se till att tröskeln är rak och inte sviktat eller bågnar.

Vid användning av låg tröskel rekommenderas pallbrickor och fogsikum under tröskeln. **Se till att tröskeln är HELT rak och inte bågnar.** Kontrollera att skjutdörren vilar på en 100% rak yta då det är avgörande för dörrbladets öppningsfunktion.

Skruva fast med karmhylsa eller karmskruv. Avvakta med drevning tills dess att sidokarm och ovankarm är helt raka och inte bågnar. Det vanligaste felet på en skjutdörr är att karmarna inte är raka eller partiet inte är i lod och har kryssmätts.

Drevning kan ske på traditionellt sätt med glasfiberull och tätfog eller med fogsikum anpassat för fönster och dörrar. **OBS! Vid användning av fogsikum kan efterjusteringar vara begränsat.**

Kontrollera dörrens öppningsfunktion och justera vid behov med hjälp av karmhylsa/skruv.

Viss form av efterjustering på dörrblad kan behövas. Denna justering sitter på insidan av dörrbladets nedre karm mot den fasta delen och är dold med täcklock. Justering påverkar skjutdörrens tryck mot karm. Resterande justeringar görs med karminfästningen.

VIKTIGT VID MONTERING AV TRÖSKEL

Placera pallbrickor under varje karm och post för att partiet ska stå stabilt. Kontrollera att tröskeln inte bågnar och helt rak. Fixera tröskeln med medföljande skruv och plugg, täta med silikon.

Vid tröskel i hårdträ så är det viktigt att man oljar in tröskeln 1-3 gånger per år beroende på väderläge för att behålla lyster och prestanda.

RITNING 1

Transportregel under tröskel måste avlägsnas vid installation.

