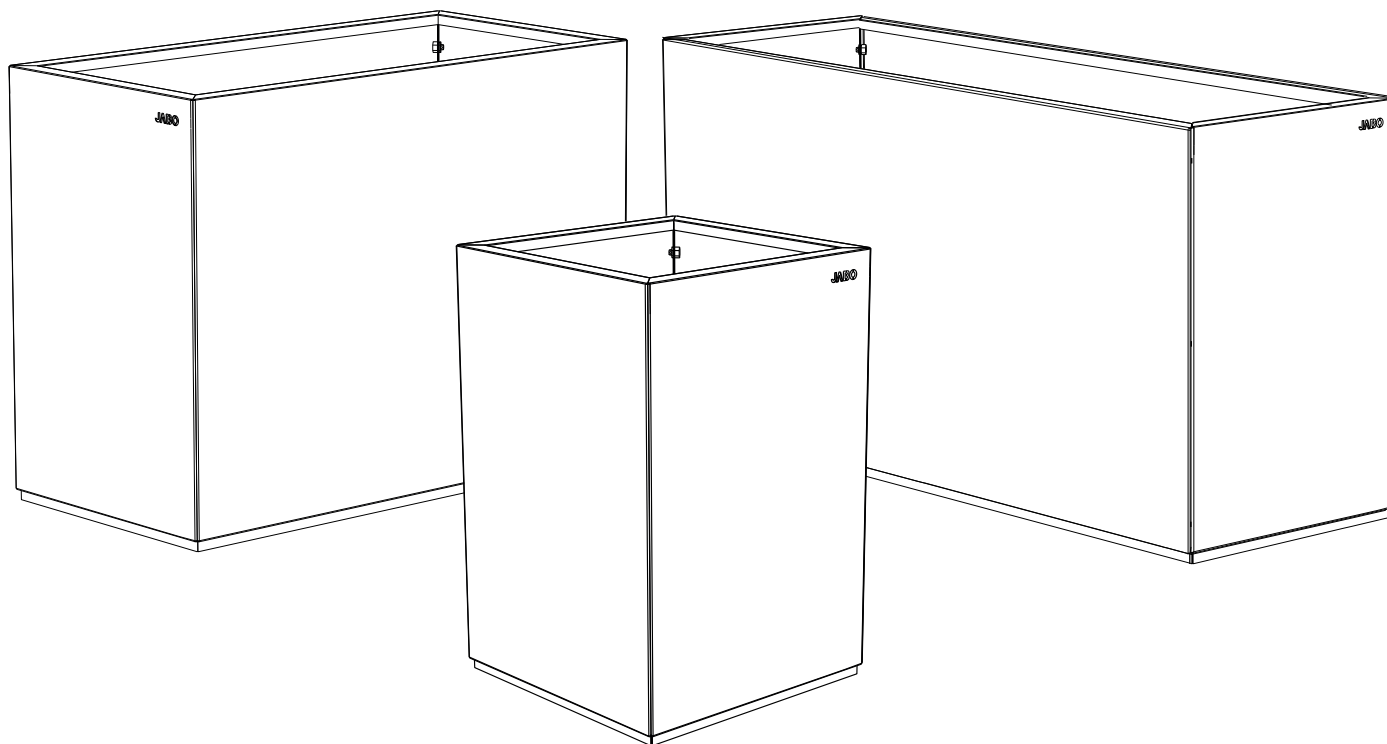


JABO

Plantera

Komplett



Monteringsanvisning

Artikelnummer: 10400 Plantera Komplett 400
Artikelnummer: 10402 Plantera Komplett 800
Artikelnummer: 10403 Plantera Komplett 1200

Paketet innehåller

400 mm

- A. 1st Kortsida med Logo
- B. 3st Kortsidor
- C. 1st Bottenplatta

8st skruv (Torx T30)

12st Mutter M6

12st Bult M6

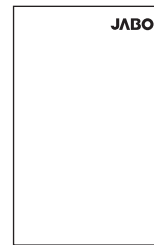
800/1200 mm (nästa uppslag)

- D. 1st Kortsida med Logo
- E. 1st Kortsida
- F. 2st Långsidor 800/1200
- G. 1st Bottenplatta

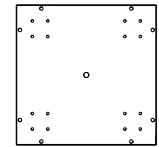
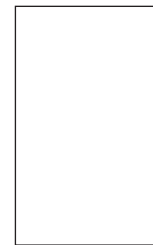
10st Skruv (Torx T30)

12st Mutter M6

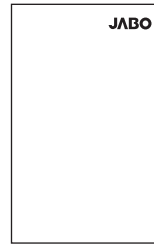
12st Bult M6



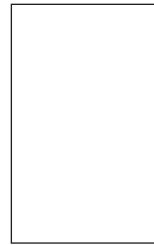
Kortsidor A & B



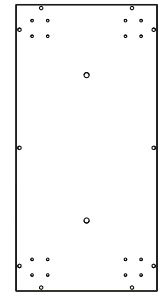
Bottenplatta C



Kortsidor D & E



Långsidor F



Bottenplatta G

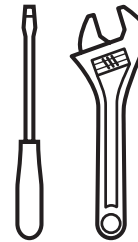
Verktyg för montering:

Skruvmejsel (Torx T30)

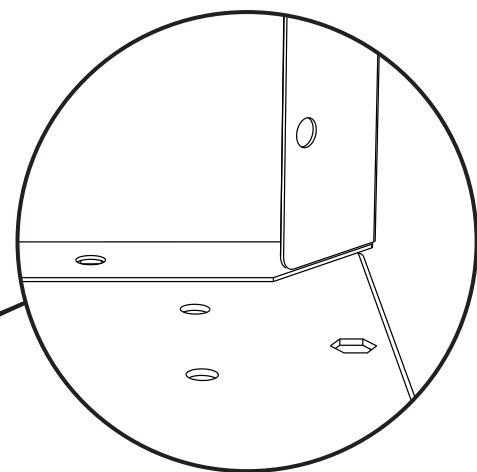
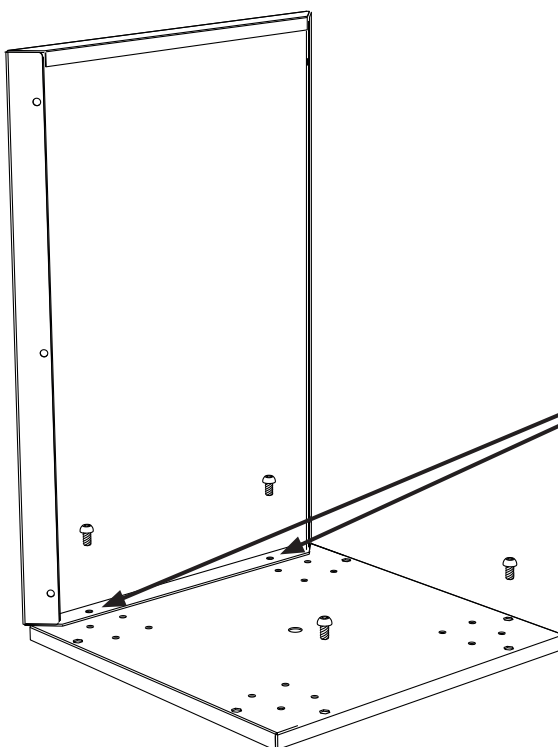
2st Skifnycklar eller 2st blocknycklar 10mm



Vi rekommenderar att skruvarna ej dras åt helt innan produkten är helt monterad.

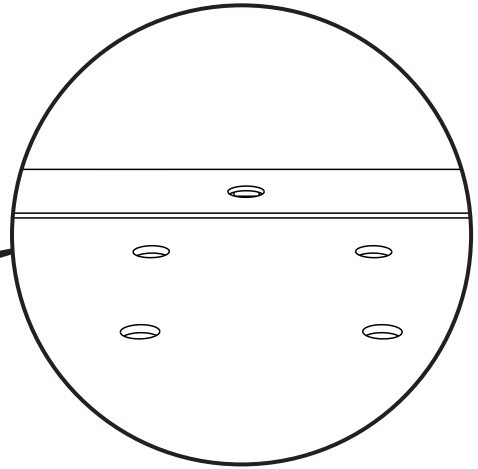
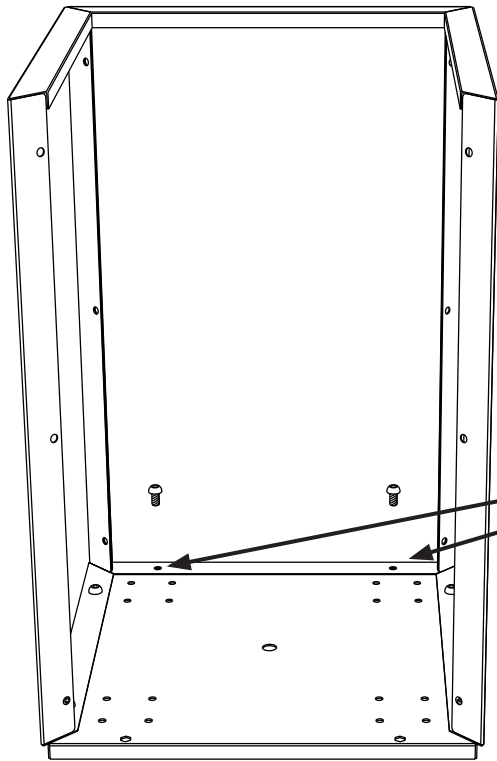
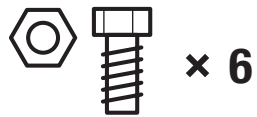


Skruva fast två sidor i bottenplattan med 2st Torx-skruv i varje kortsida (hål med blindnitar/gångor).

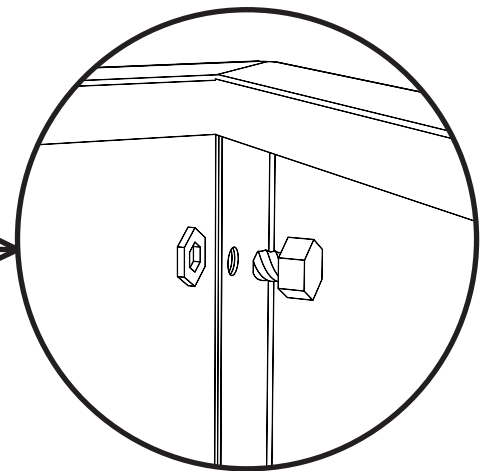
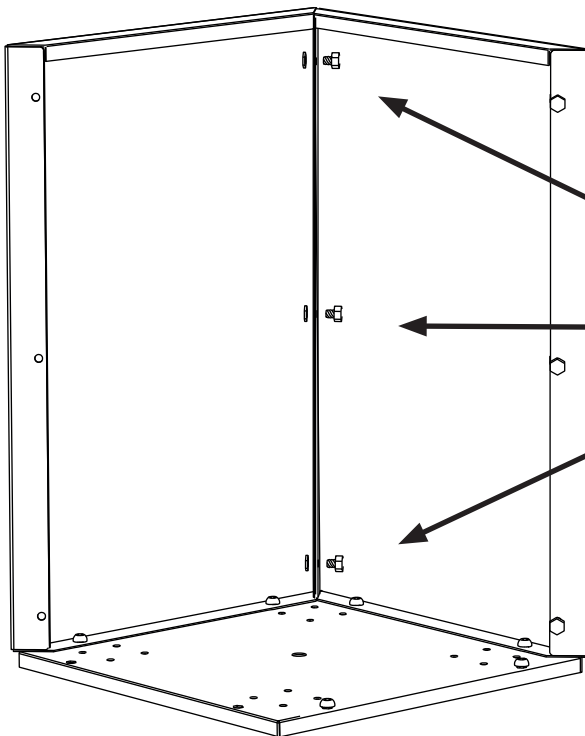


2

Skruva fast den tredje kortsidan i bottenplattan med 2st Torx skruv.

**3**

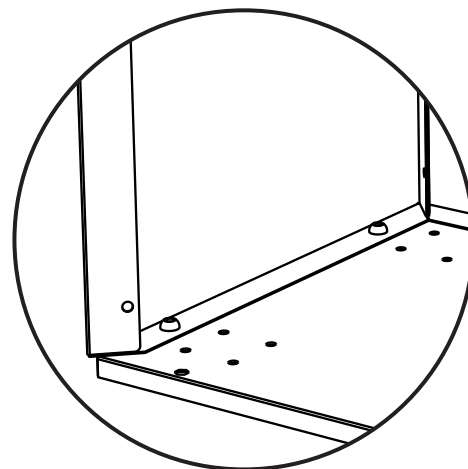
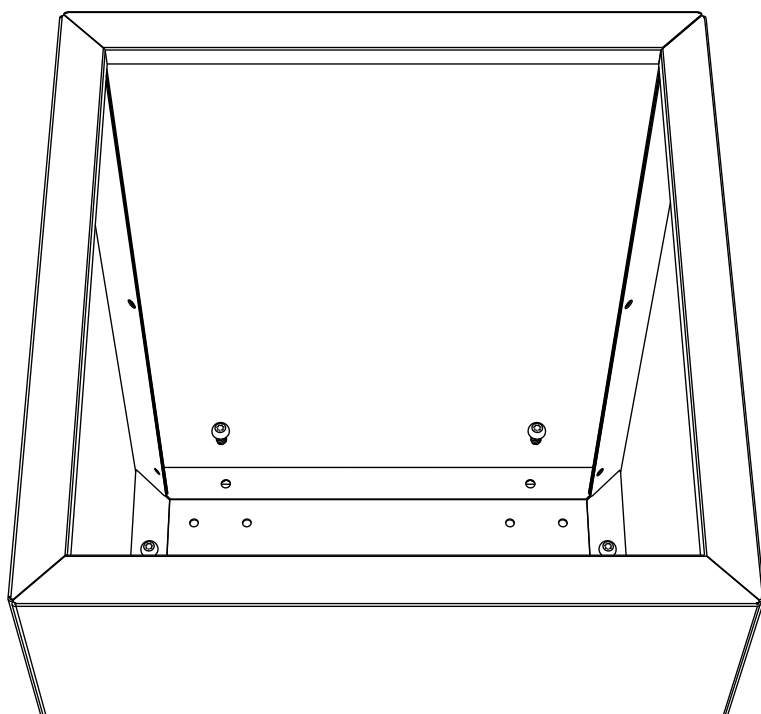
Montera bult och mutter i samtliga infästningshål mellan kortsidorn. 3st i varje hörn.



4



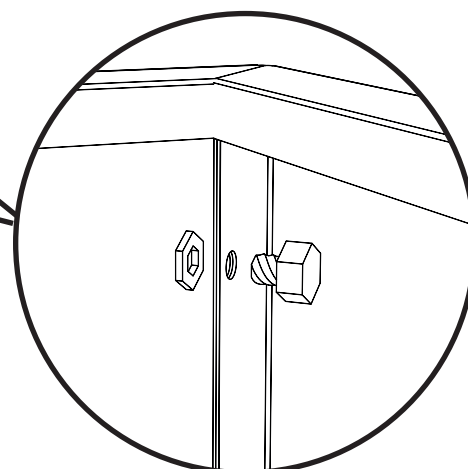
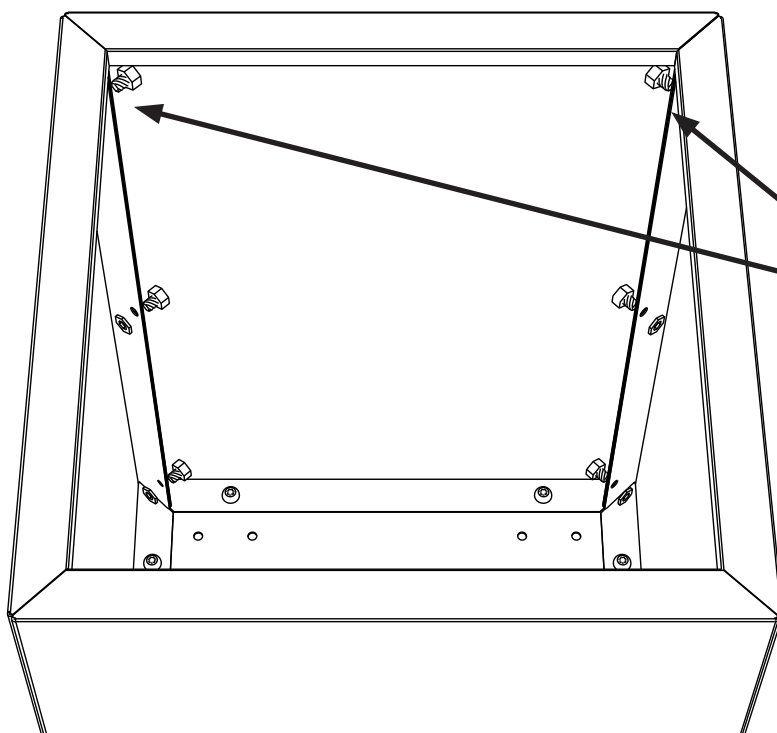
Skruva fast den tredje kortsidan i bottenplattan med 2st Torx skruv.



5



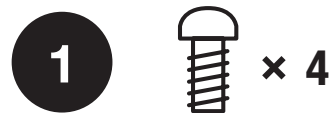
Montera bult och mutter i samtliga infästningshål mellan kortsidorna och långsidan. 3st i varje hörn.



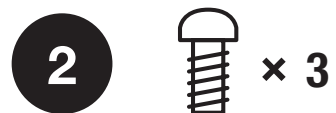
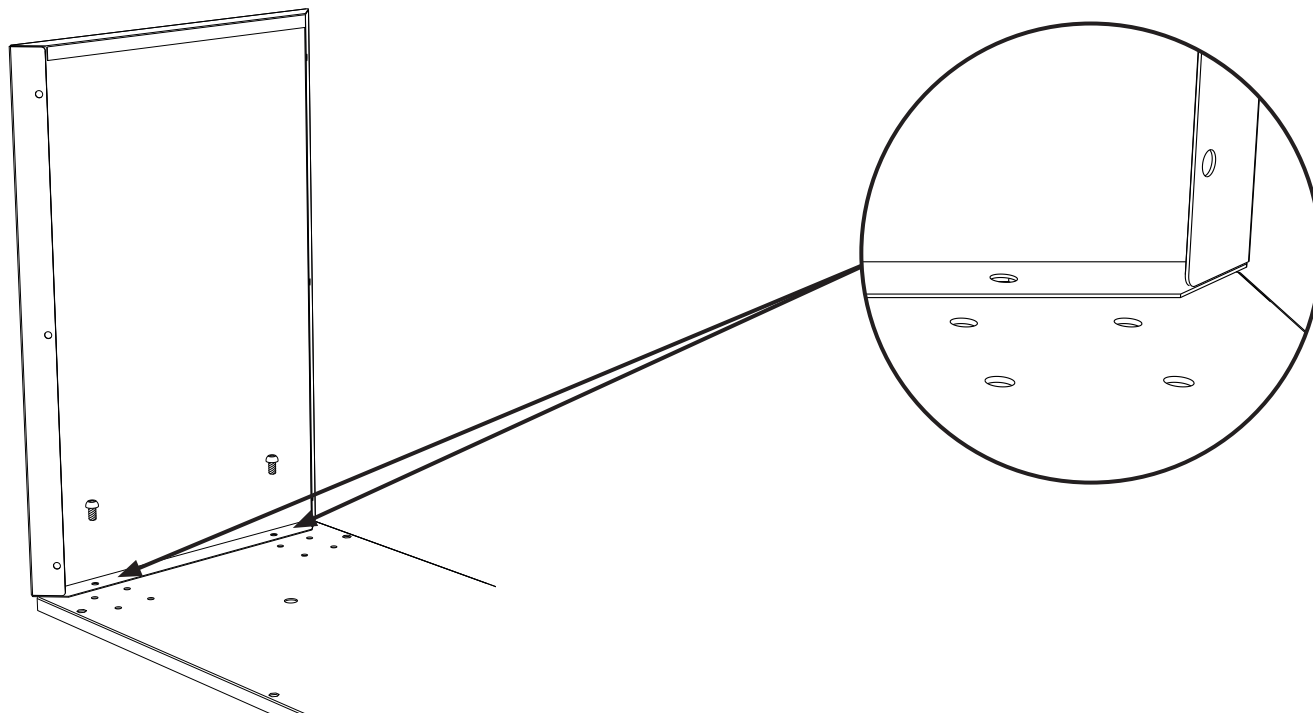
6

Gå till sista sidan!

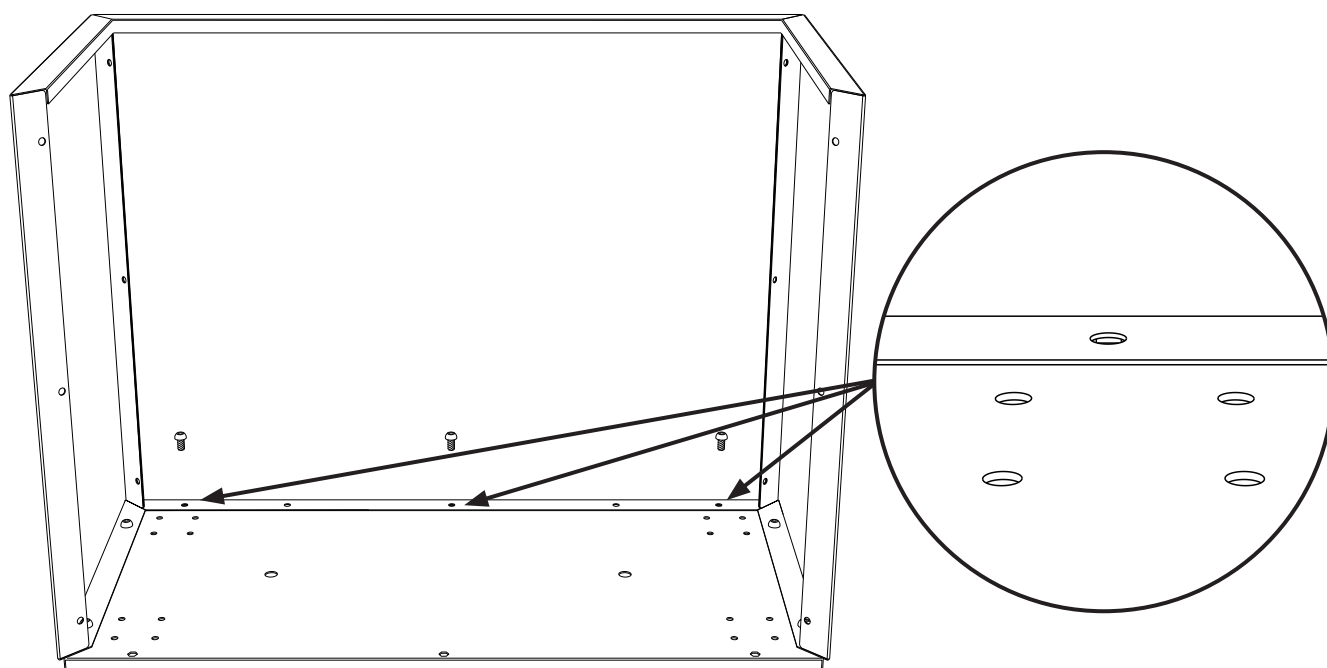
Plantera 800/1200

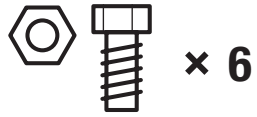


Skruva fast de två kortsidorna i bottenplattan med 2st Torx skruv i varje kortsida (hål med blindnitar/gängor).

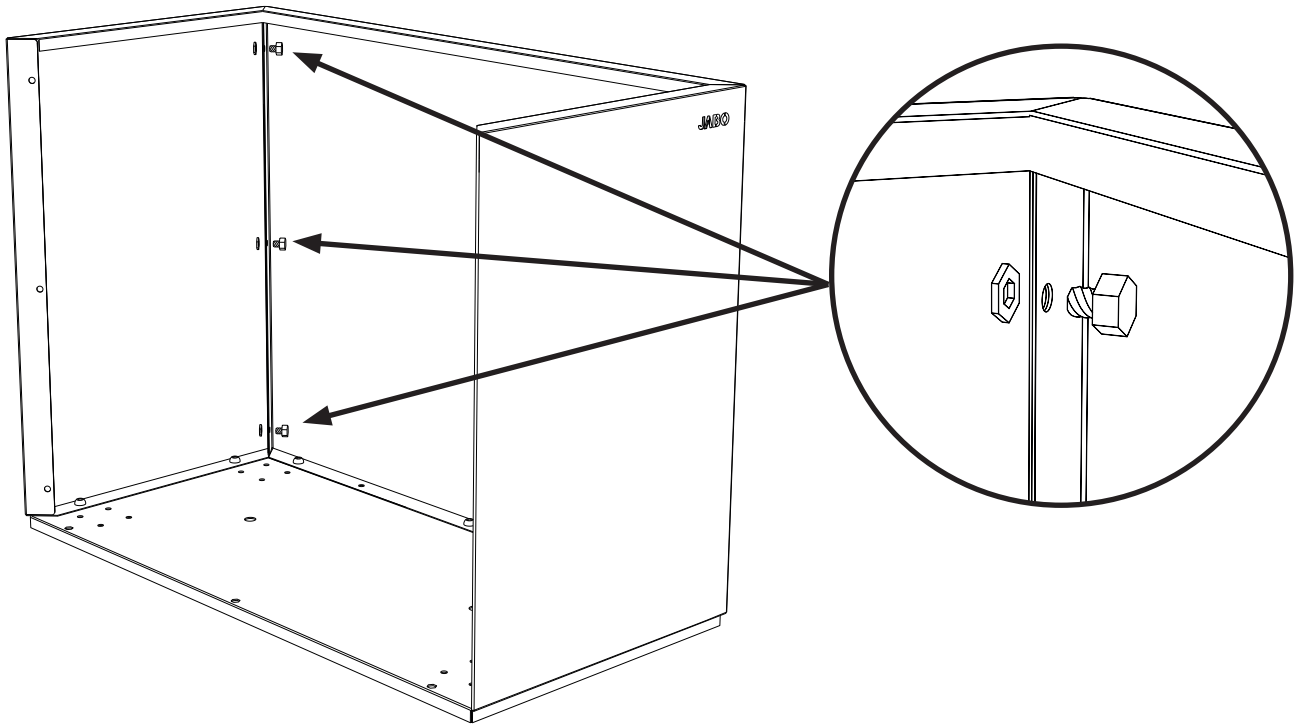


Skruva fast den ena långsidan i bottenplattan med 3st Torx skruv.

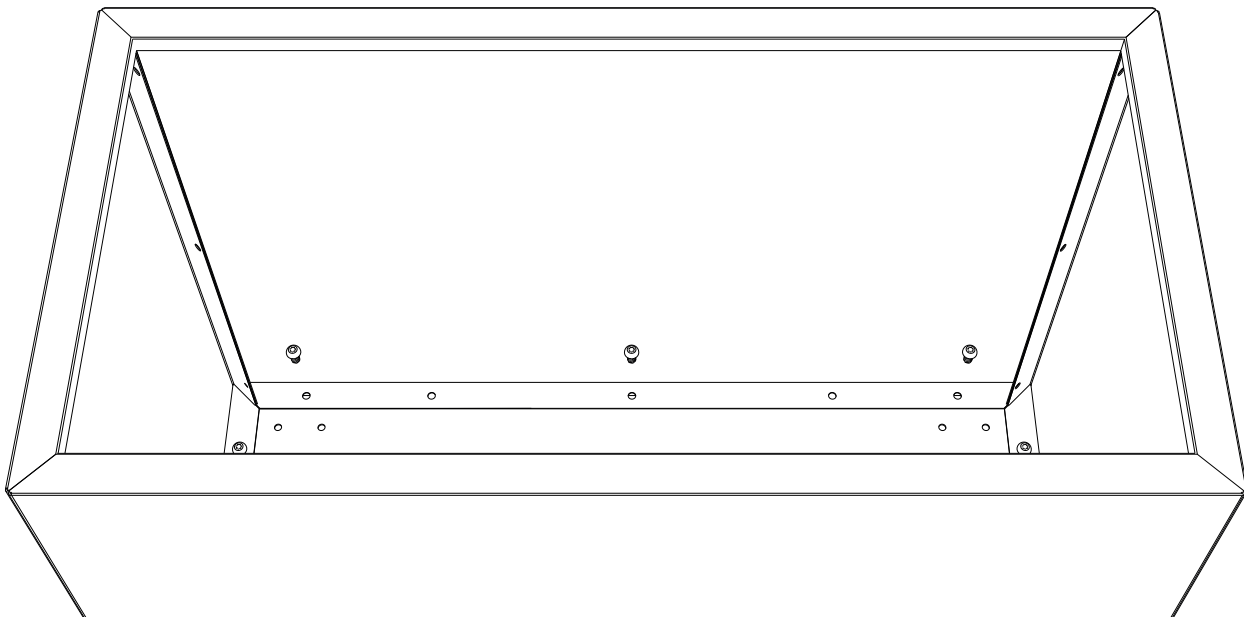


3

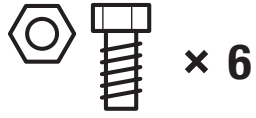
Montera bult och mutter i samtliga infästningshål mellan kortsidorna och långsidan. 3st i varje hörn.

**4**

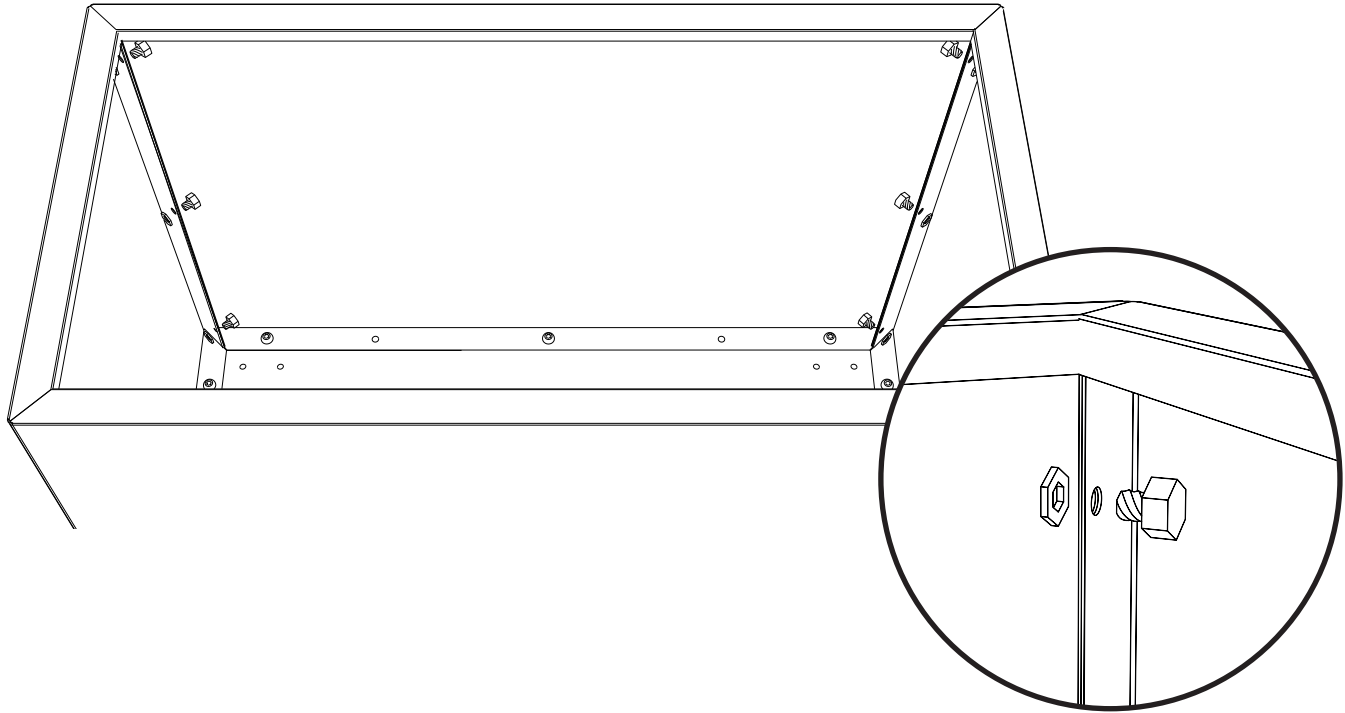
Skruva fast den andra långsidan i bottenplattan med 3st Torx skruv.



5

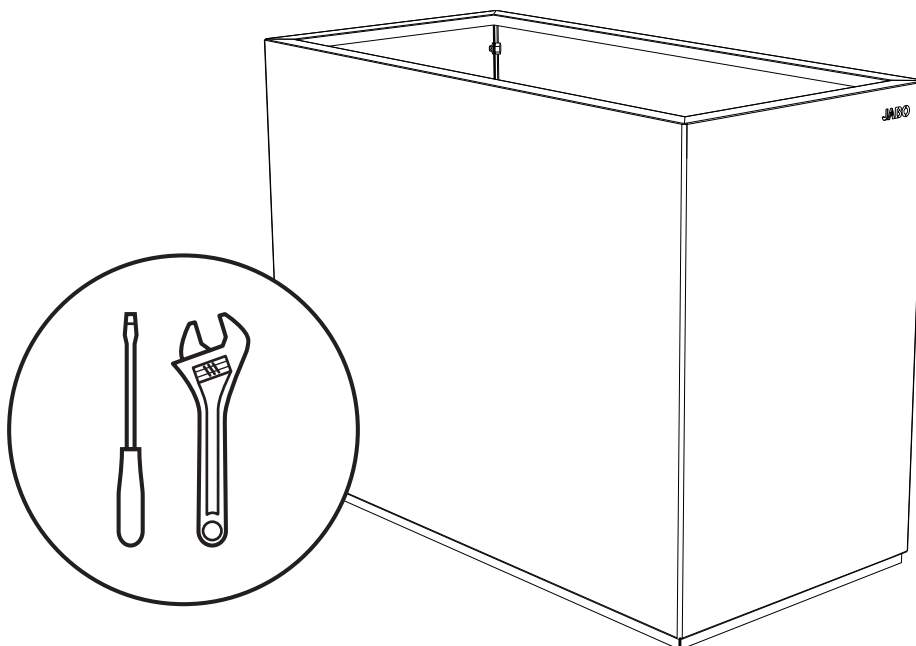


Montera bult och mutter i samtliga infästningshål mellan kortsidorna och långsidan. 3st i varje hörn.



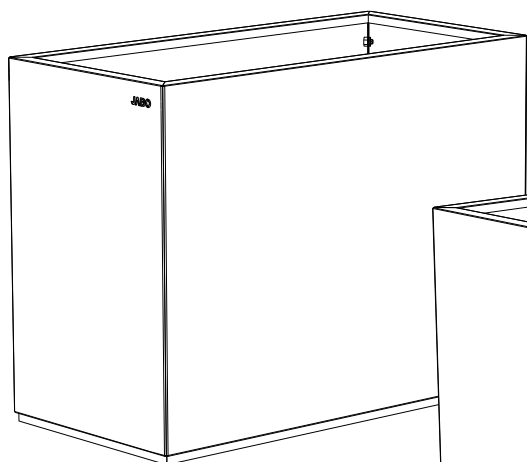
6

Kontrollera noggrant att alla skruvar och muttrar sitter ordentligt. **Klart!**

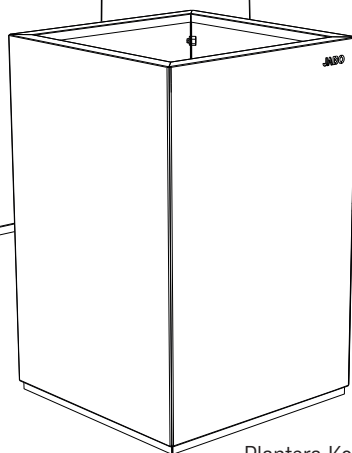


JABO

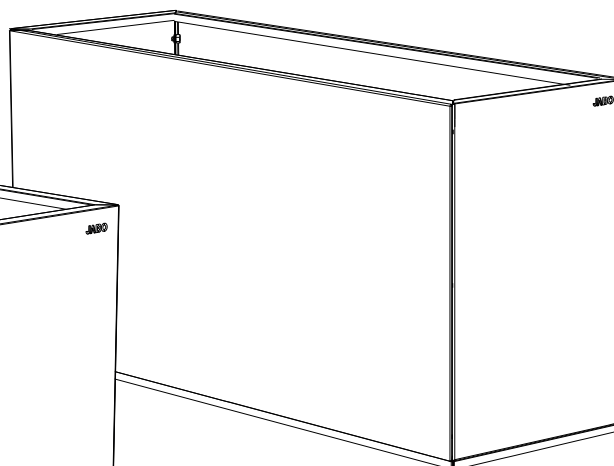
Upptäck hela Plantera sortimentet



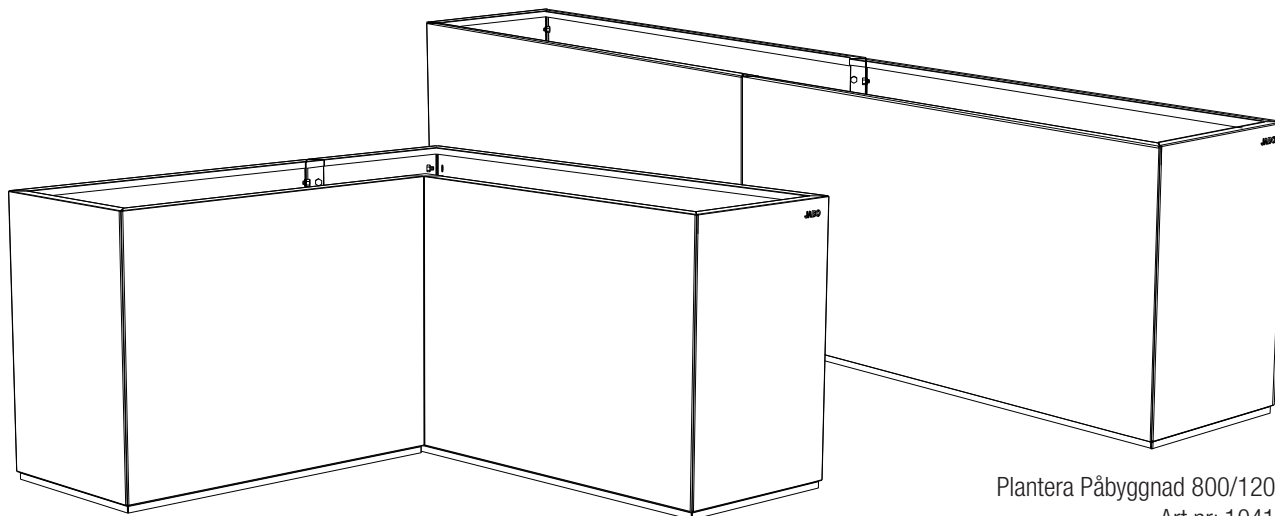
Plantera Komplet 800
Art.nr: 10402



Plantera Komplet 400
Art.nr: 10400



Plantera Komplet 1200
Art.nr: 10403



Plantera Komplet Hörn
Art.nr: 10420

Plantera Påbyggnad 800/1200
Art.nr: 10412
Art.nr: 10413

JABO

Jabo Nordic AB
Källsvedjegatan 3
51491 Tranemo

info@jabo.se
jabo.se