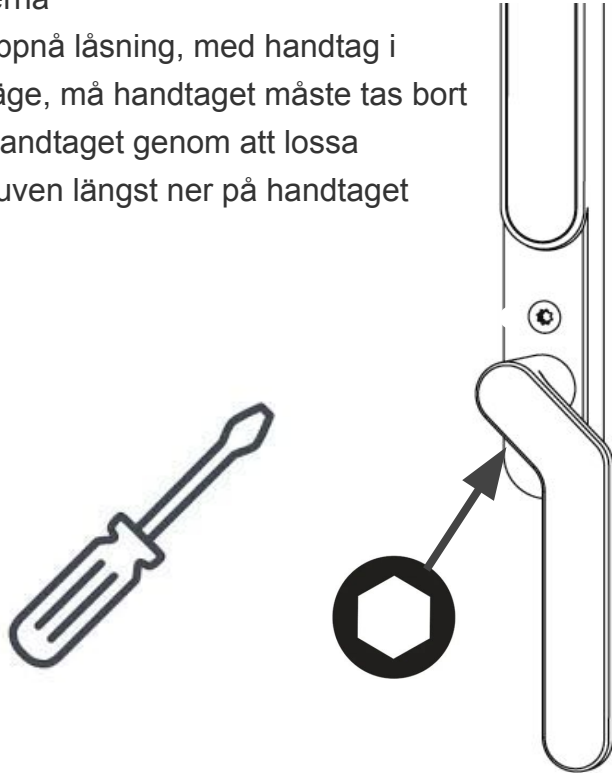


Montage manual Secuyou Smart Lock SP balkongdörr, m.handtag i vågrätt läge (använd 100 mm spint)

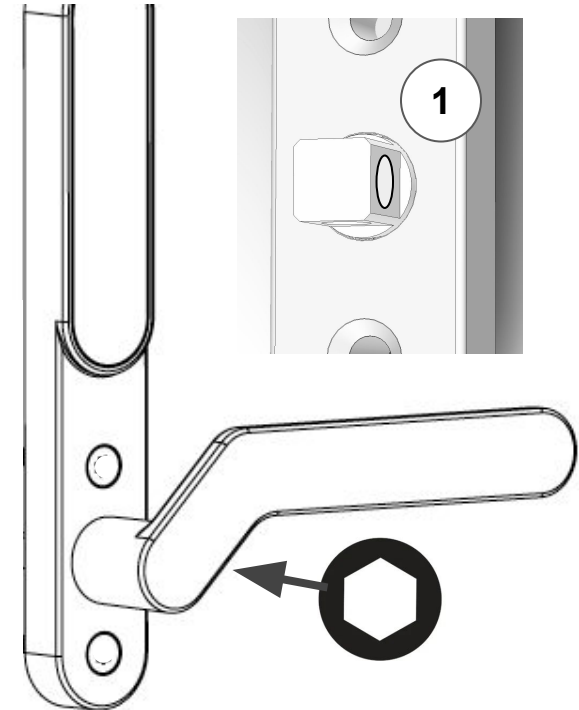
Steg 1

1. Låset levereras med handtag
2. Handtag kan pekar nedåt och 180 grader uppåt, och kan låsa i det läge. Du hör ett klick i de låsbara positionerna
3. För att uppnå låsning, med handtag i vågrätt läge, må handtaget måste tas bort
4. Ta bort handtaget genom att lossa pinol skruven längst ner på handtaget



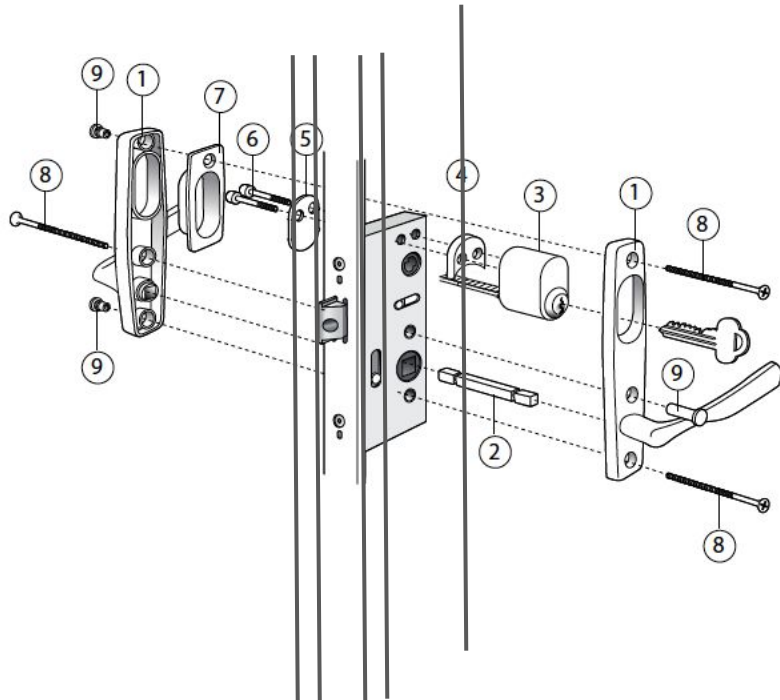
Steg 2

1. Se till att den fyrkantiga rondel vrids så att det finns ett hål i sidan för pinol skruven, och du hör ett klick i de låsbara positionerna (steg 1 pkt. 2).
2. Montera handtaget i vågrätt läge
3. Dra åt pinol skruven ordentlig



Steg 3

1. Ta bort alla delar på insidan av dörren
2. Smart Lock (med elektronik) får endast installeras på insidan av dörren

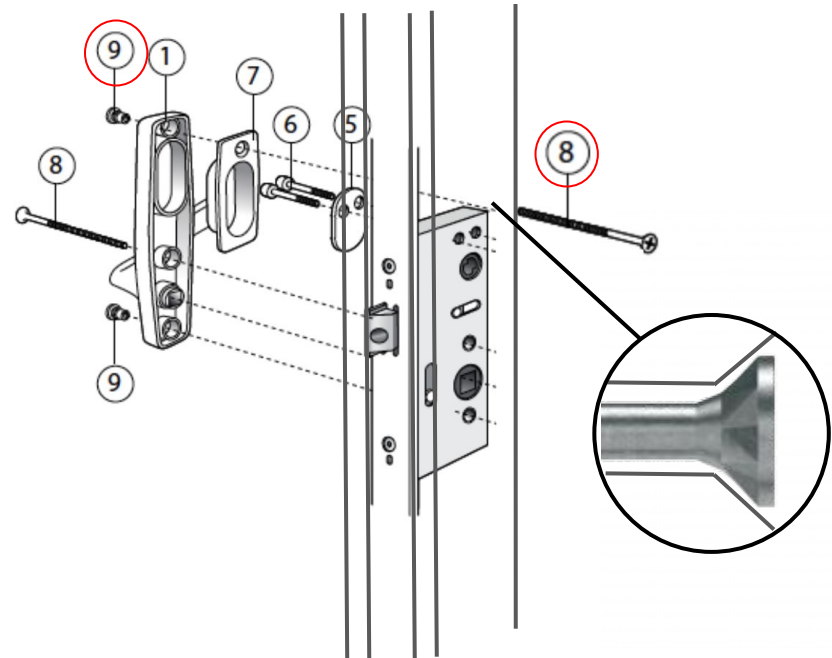


Utsidan av dörren

Insidan av dörren

Steg 4

1. Sätt i skruven (8) i dörren
2. Skruven måste skruvas in i ramen - skruven får inte skjuta ut eftersom låset måste vara ovanpå skruven
3. Se till att skruven passerar genom alla nödvändiga delar på utsidan för att få tag i hålster mutter (9)

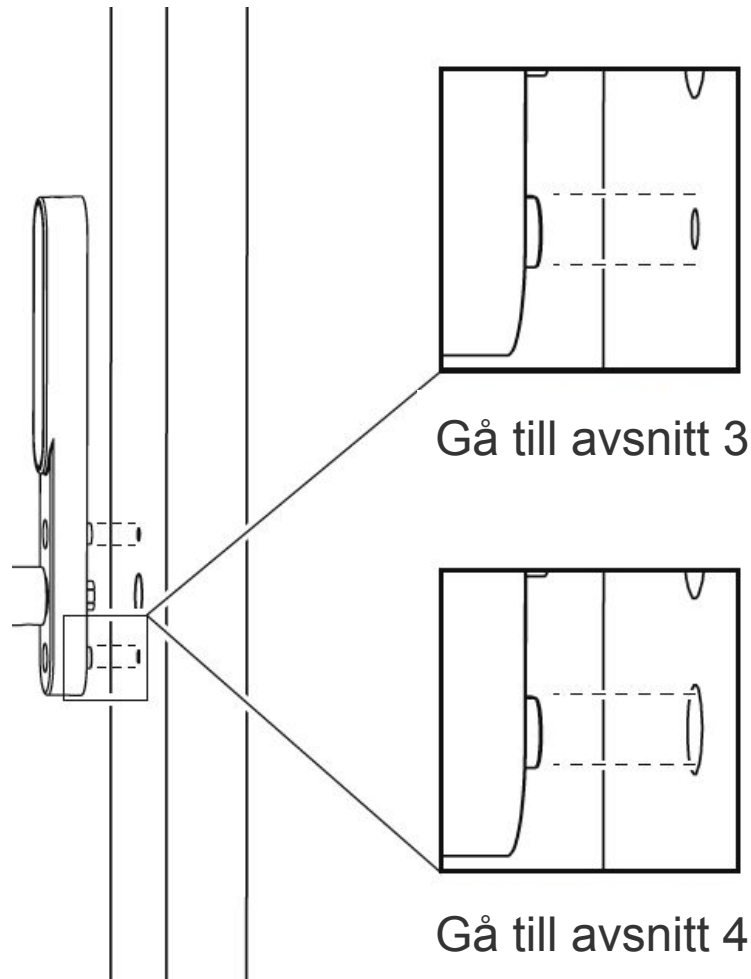


Utsidan av dörren

Insidan av dörren

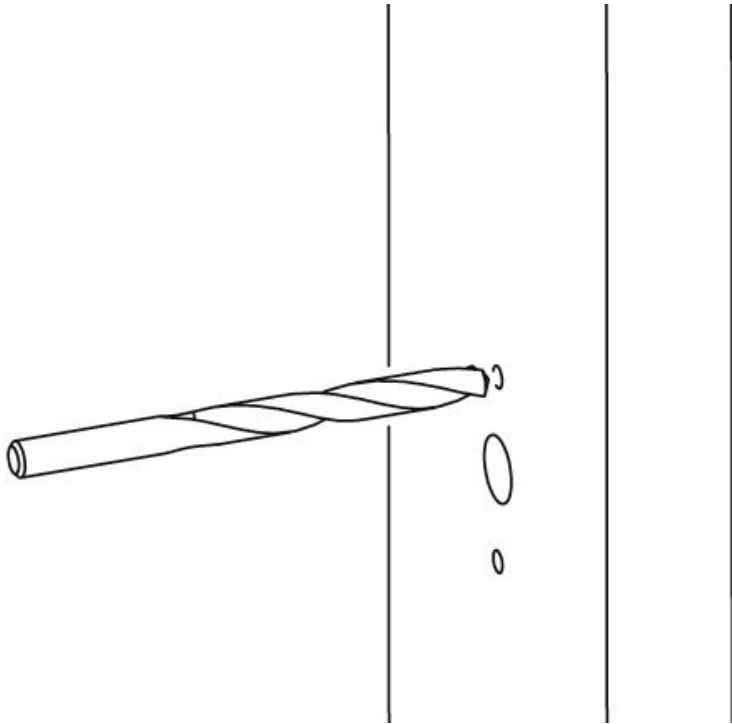
Steg 5

1. Se till att det finns plats för de två skruvtornen på baksidan av låset
2. De två skruvtornen måste passa där de befintliga skruvarna sitter (om inte gå till avsnitt 3).



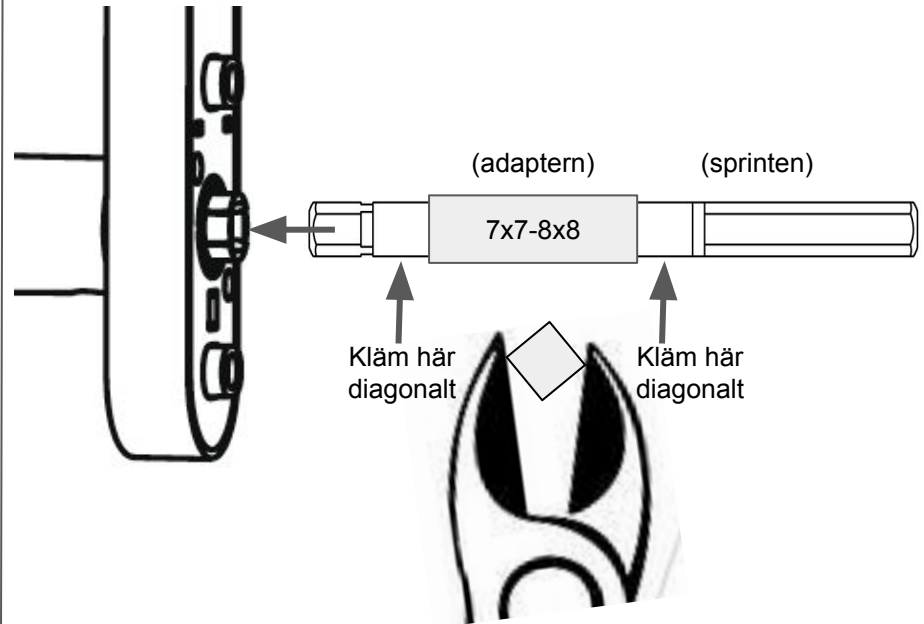
Steg 6

1. Borra två hål där de befintliga skruvhålen är (använd en 10 mm borrbit). Borra ett djup på max 5 mm.



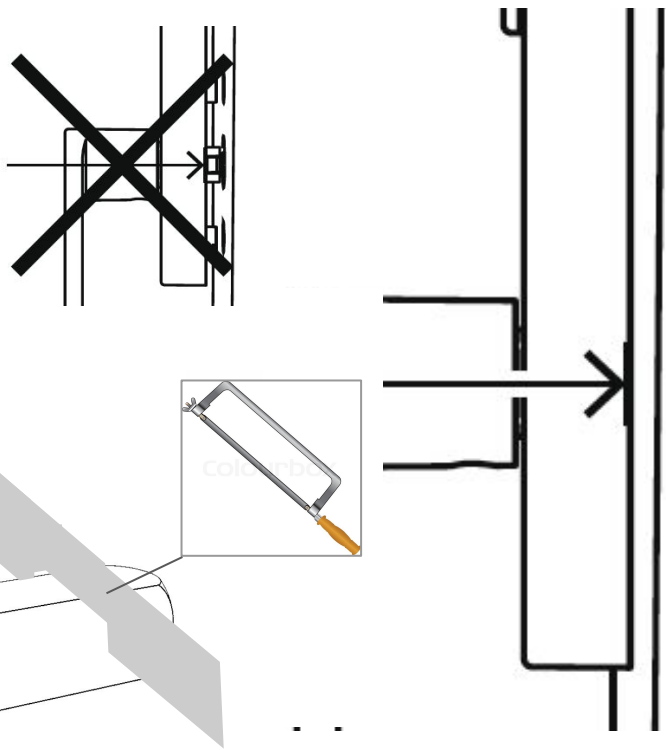
Steg 7

1. Sätt in sprinten i låset och tryck in sprinten helt till botten (du hör ett klick)
Om sprinten inte når botten kan produkten förstöras
2. Kom ihåg att montera adaptern (7x7-8x8mm) på sprinten.
3. Kläm in sprinten (diagonalt) på vardera sidan av adaptern, med en tång, för att markera sprinten. Detta förhindrar att adaptern glider av.



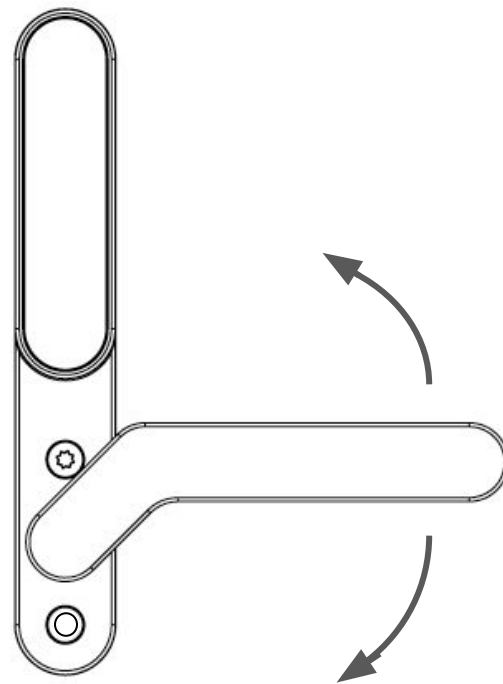
Steg 8

1. Sätt låset på altandörren och se till att låset sprinten kommer hela vägen ut till det yttre handtaget.
2. Om den inte låset kan komma in i ramen är sprinten för lång och man måste förkorta längden af sprinten



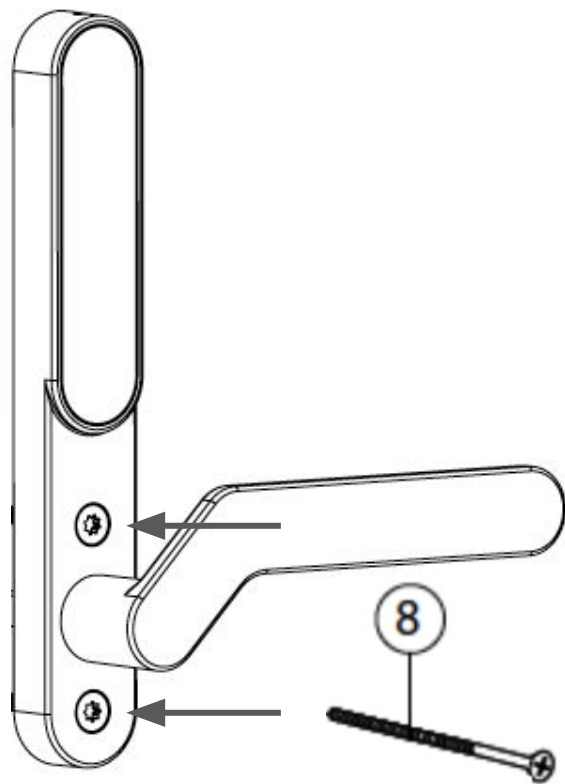
Steg 9

1. Vrid på handtaget och se till att du kan öppna och stänga altandörren
2. Det kan vara nödvändig för att montera en skruv för att öppna och stänga dörren (se steg 10)



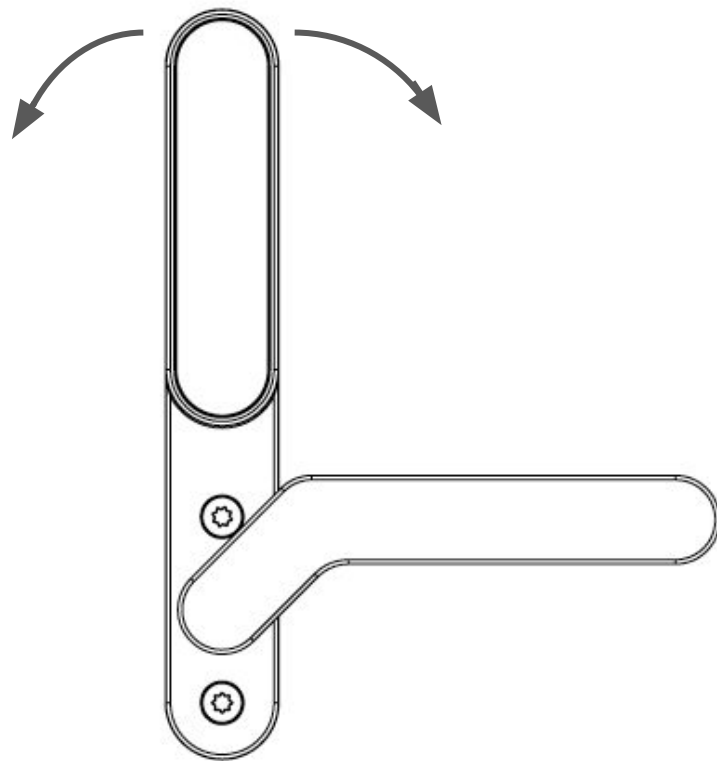
Steg 10

1. Skruva in skruvarna - använd skruvar från föregående lås



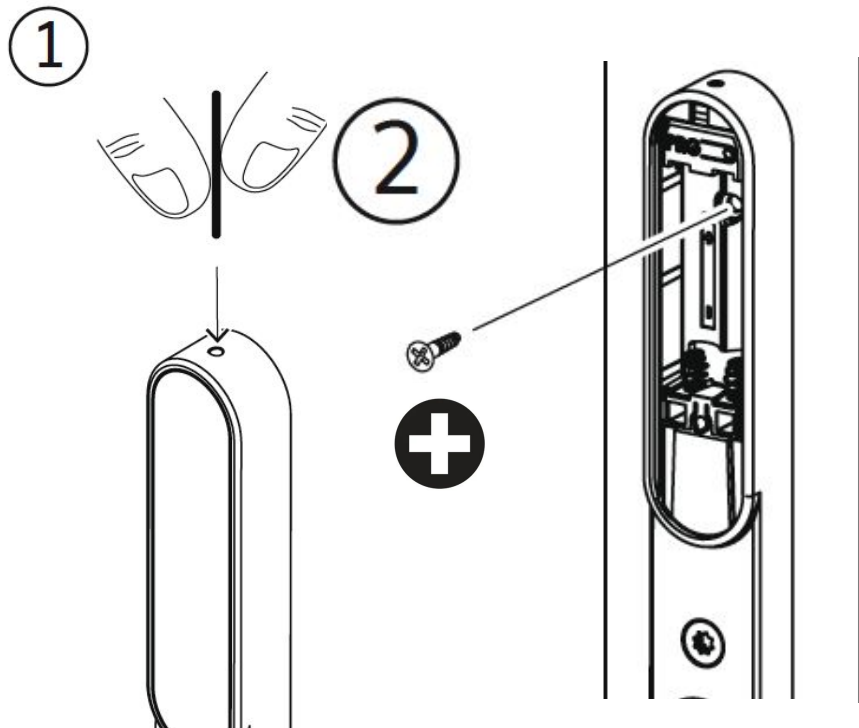
Steg 11

1. Justera låset så att det sitter snyggt på dörren
2. Dra åt skruvarna ordentligt



Trin 12

1. Ta bort batterilocket (du behöver ett spetsigt föremål) och ta sedan bort batterierna
2. Montera skruven som på bilden



Trin 13

1. Se bruksanvisningen för anslutning av din smartphone

