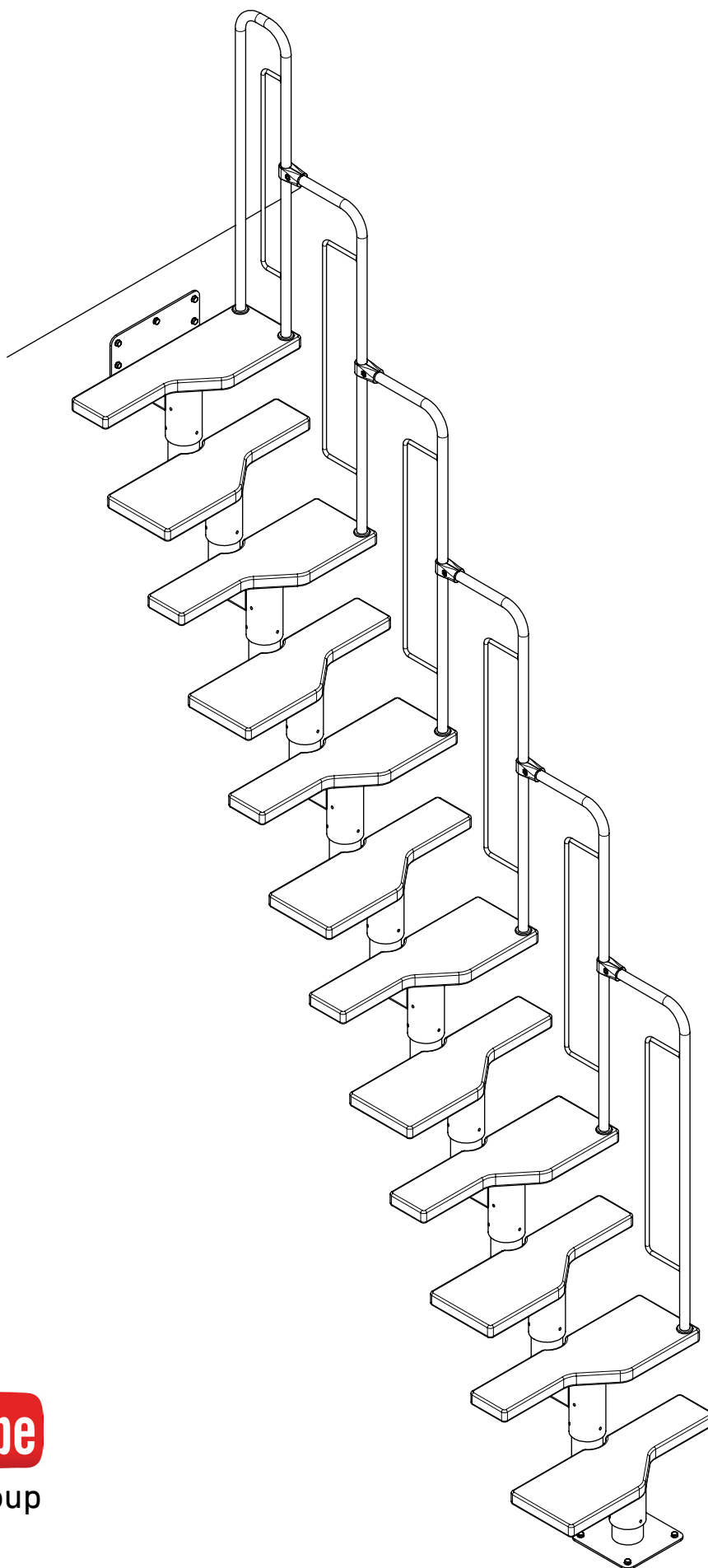
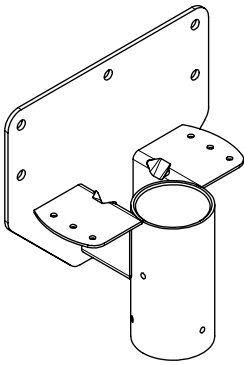
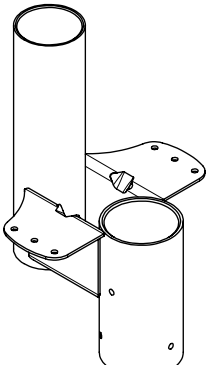
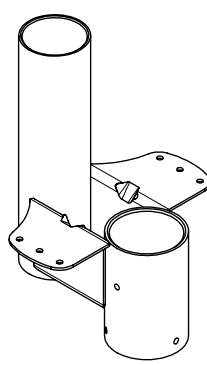
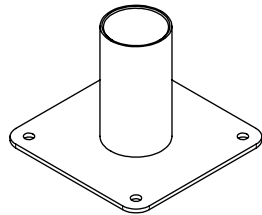
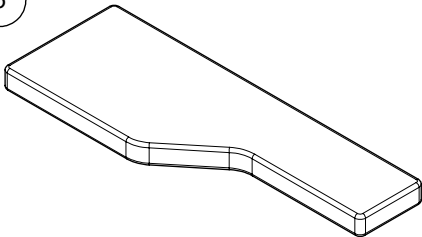
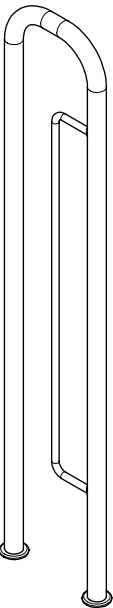
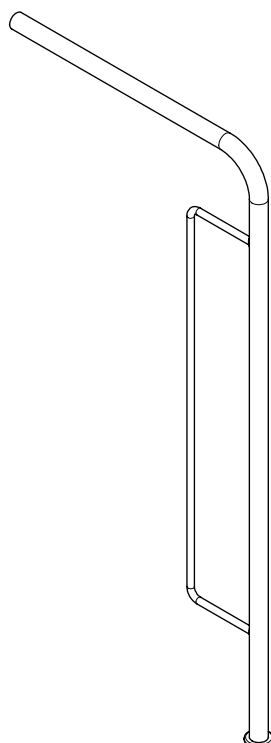
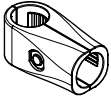
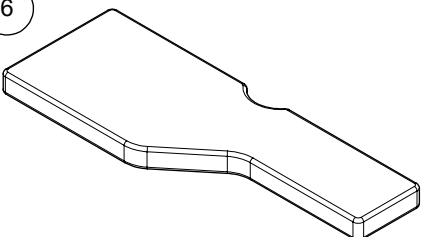









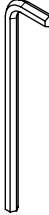
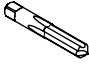
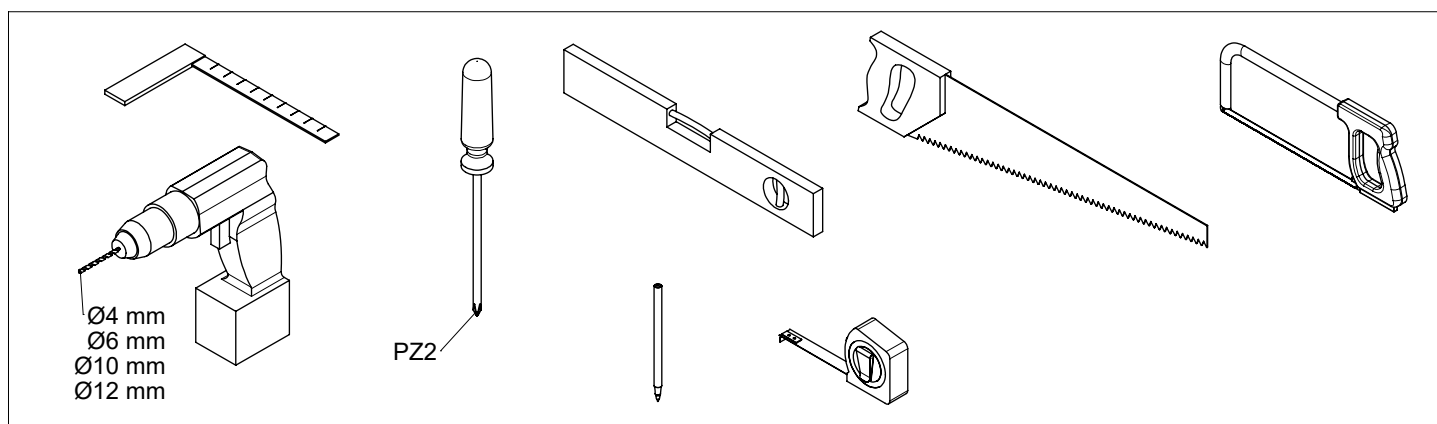


GRAZ



You Tube
Dolle Group

<p>1</p>  <p>x 1 K2-11240</p>	<p>2</p>  <p>x 10 K2-11230</p>	<p>3</p>  <p>x 1 K2-11270</p>	<p>4</p>  <p>x 1 K2-11250</p>	
<p>5</p>  <p>x 1 K1-11010</p>	<p>7</p>  <p>x 1 K2-11110</p>	<p>8</p> 	<p>9</p>  <p>x 5 K2-11310</p>	
<p>6</p>  <p>x 11 K1-11020</p>	<p>20</p>  <p>x 7 K3-03010 M10</p>	<p>21</p>  <p>x 9 K3-04028 Ø8,4</p>	<p>22</p>  <p>x 7 K3-04030 Ø10,5</p>	
<p>23</p>  <p>x 7 K3-07008 M10 x 70</p>	<p>24</p>  <p>x 60 K3-05003 M8 x 6</p>	<p>25</p>  <p>x 9 K3-08004 Ø10 x 60</p>	<p>26</p>  <p>x 9 K3-06015 Ø8 x 70</p>	<p>27</p>  <p>x 64 K3-06030 Ø6 x 30</p>
<p>30</p>  <p>x 1 K3-10004 4mm</p>	<p>31</p>  <p>x 1 K3-10006 6mm</p>	<p>32</p>  <p>x 1 K3-10010 M6</p>		



FØR MONTAGEN

VIGTIGT

Før montagen påbegyndes, udregnes den nøjagtige stigningshøjde pr. trin. Denne finder De frem til ved at dele etagehøjden (overkant gulv til overkant gulv) med antal stigninger.

Antal stigninger er antal trin + 1.

Antal stigninger	Antal trin: 1 mindre end antal stigninger	Udladning ved ligeløb [cm]	Etagehøjde: Minimum til maximum
12	11	160	222 – 270
13	12	173	240 – 292

B =

Eksempel: Overkant gulv til overkant gulv = 263 cm. 12 Stigninger (=11 trin + 1)
 $263 \text{ cm} : 12 = 21,91 \text{ cm}$. Dette er Deres stigningshøjde pr. trin.

Åbningen i loftet bør ikke være under 130 cm for ligeløb, hvis det skal være behageligt at gå op ad trappen. Mulig stigningshøjde: 18,5 cm til 22,5 cm.

MONTAGE

A =

Trin-overelement

Mål fra overkanten af loftdækket den udregnede stigningshøjde plus en trintykkelse (eksempel: trintykkelse 3,5 cm, den udregnede stigningshøjde 21,91 cm + 3,5 cm = 25,41 cm).

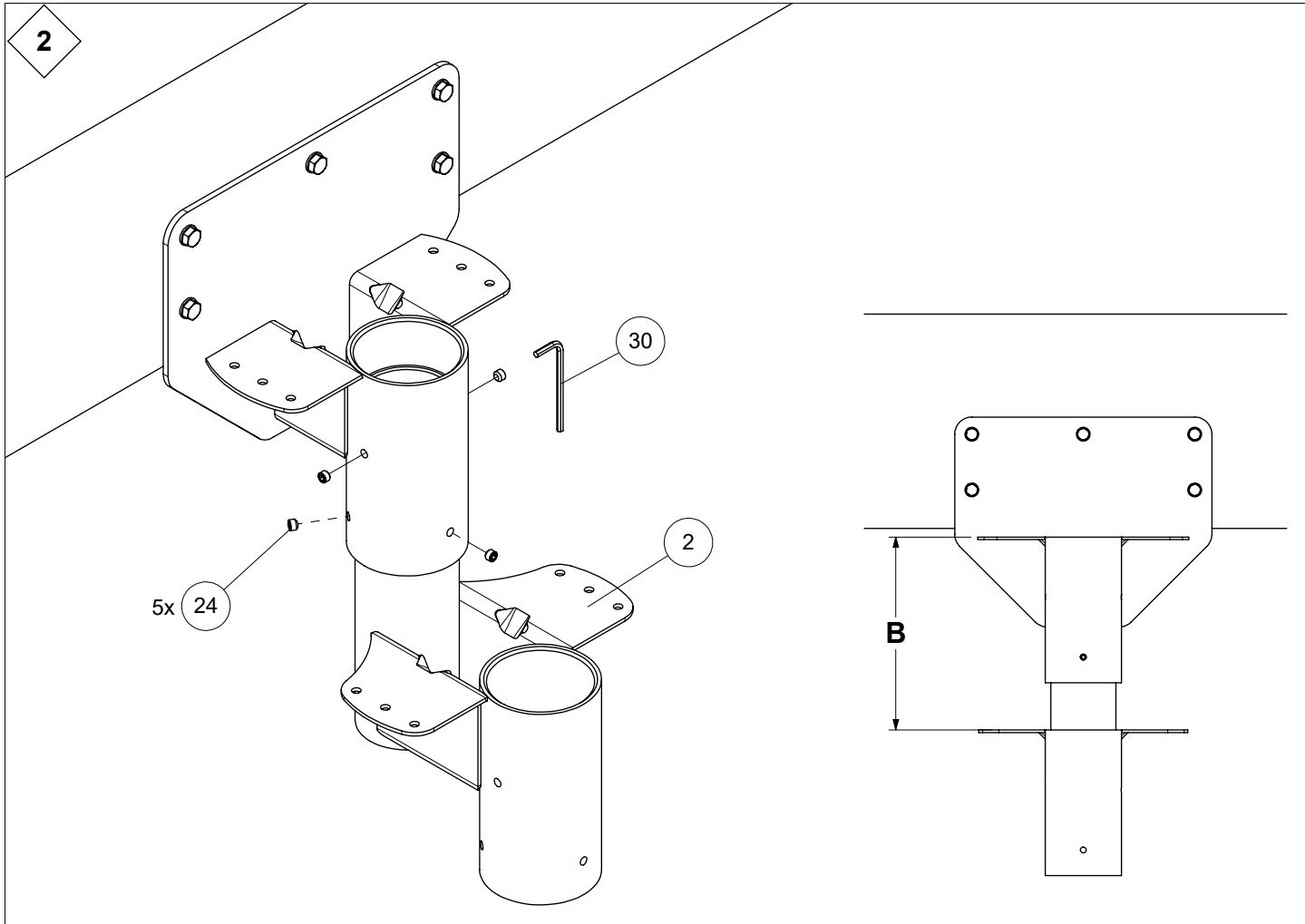
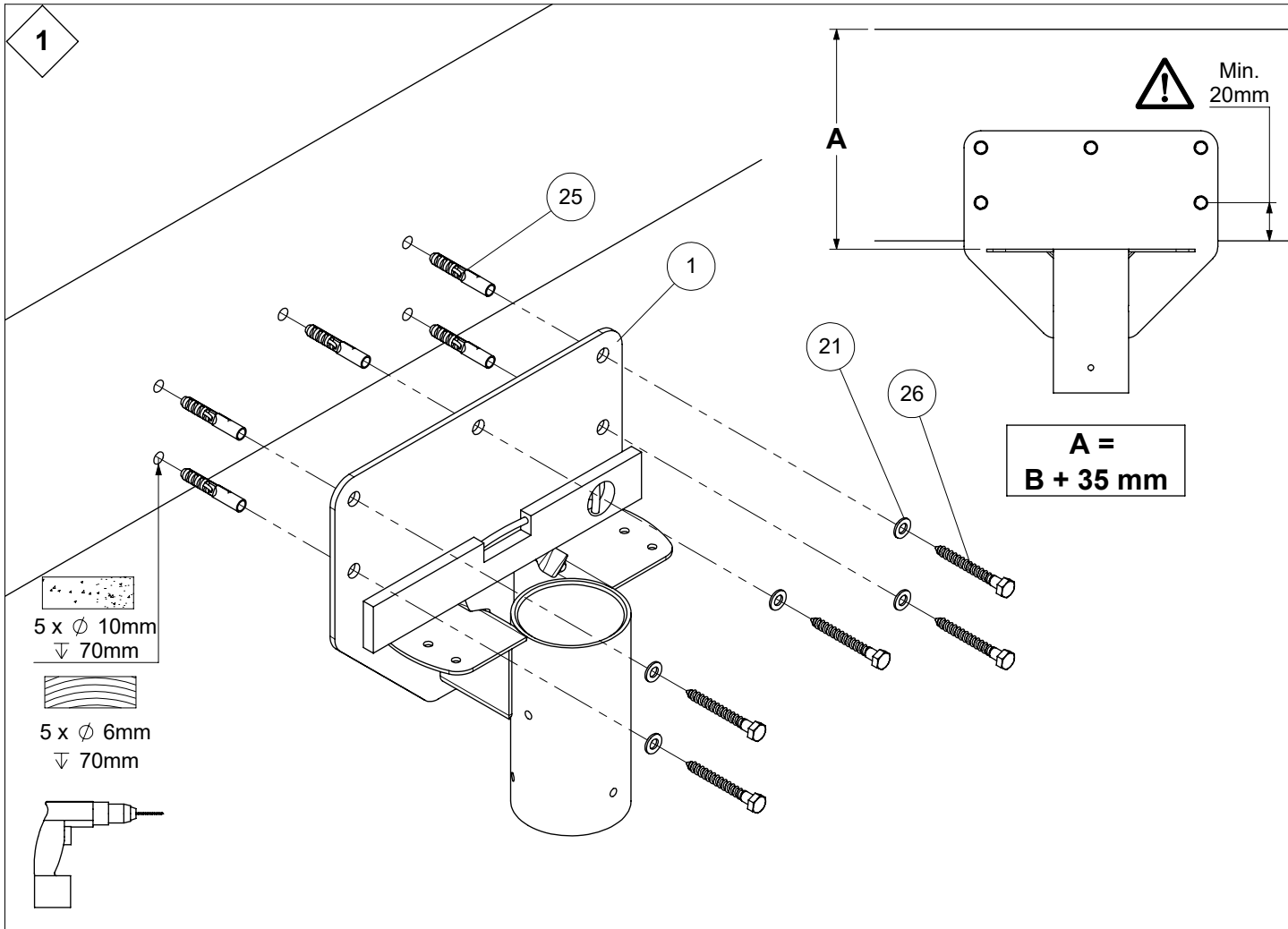
Dette er montagehøjden for overkanten af trinbæringen på overelementet.

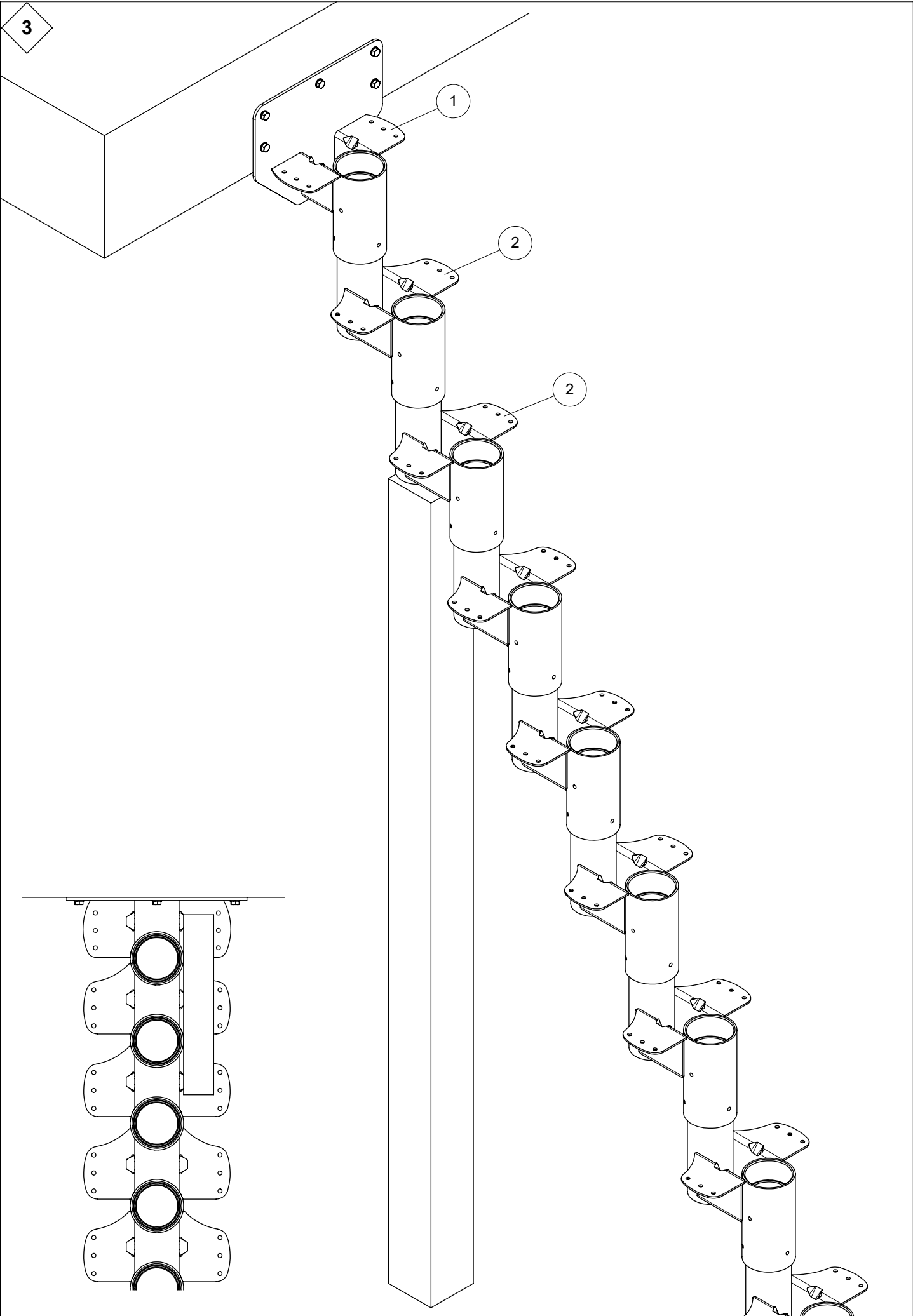
Se venligst på side 4: B er den udregnede stigningshøjde, f.eks. 21,91 cm.

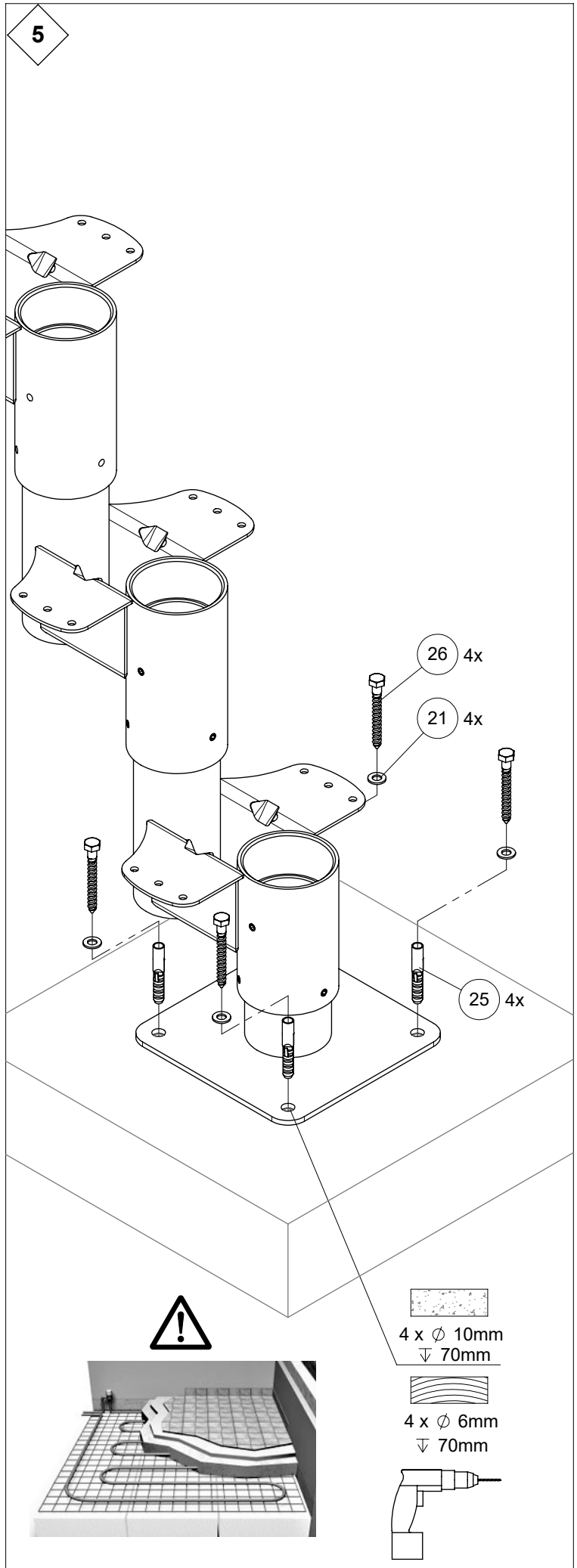
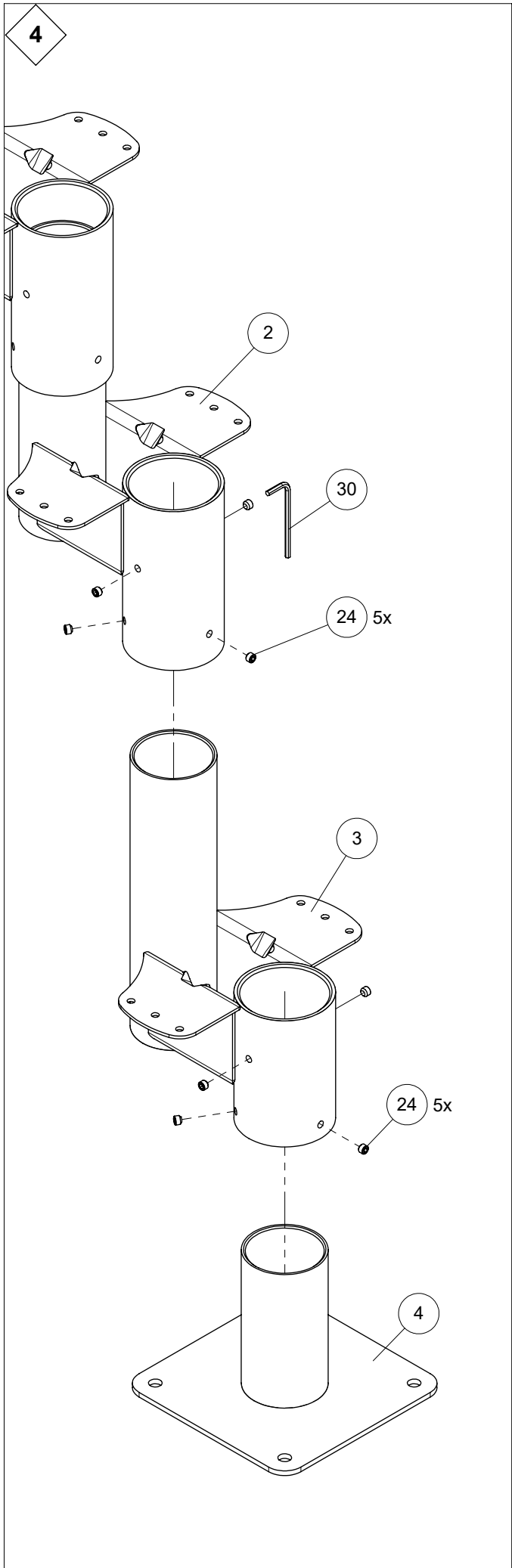
Det er vigtigt at understøtte trappen midlertidigt under montagen, da trappens egenvægt inden fastspænding i gulv ellers kan forårsage skævhed - se venligst side 6.

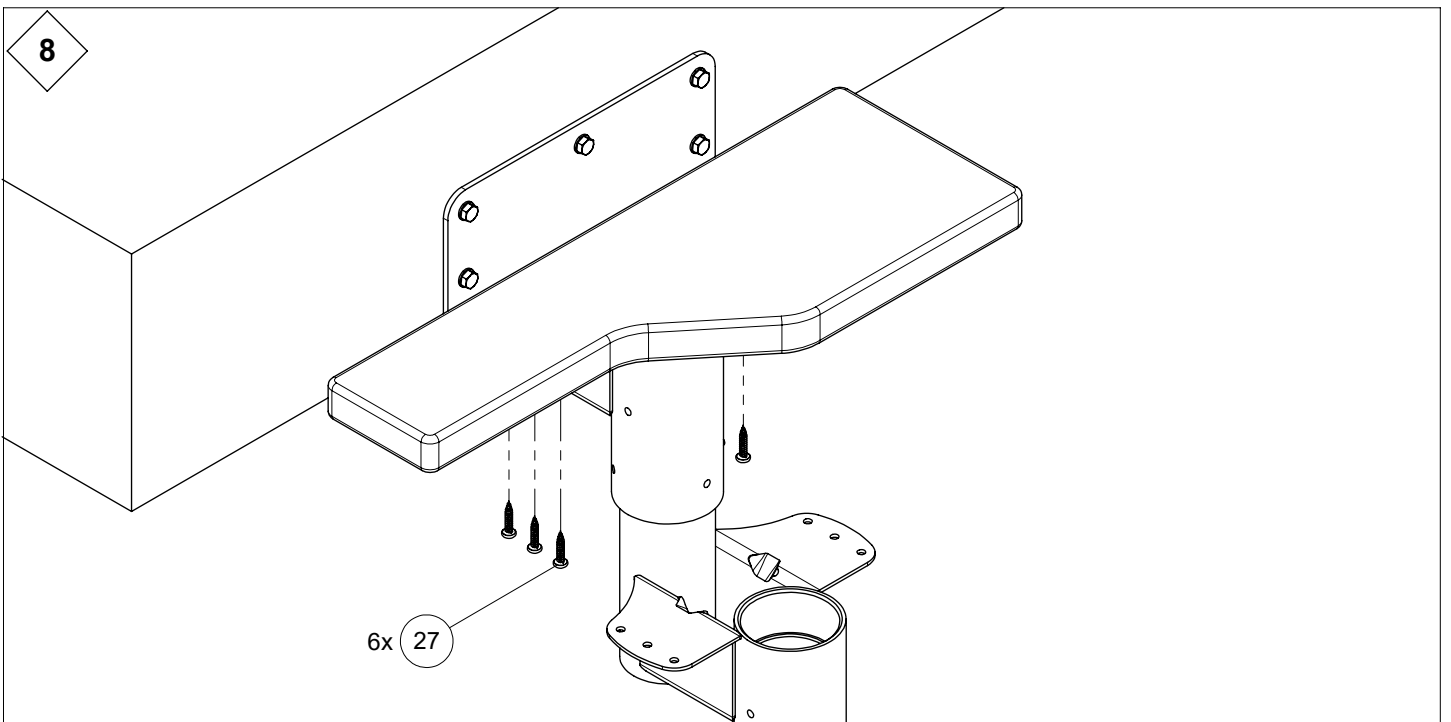
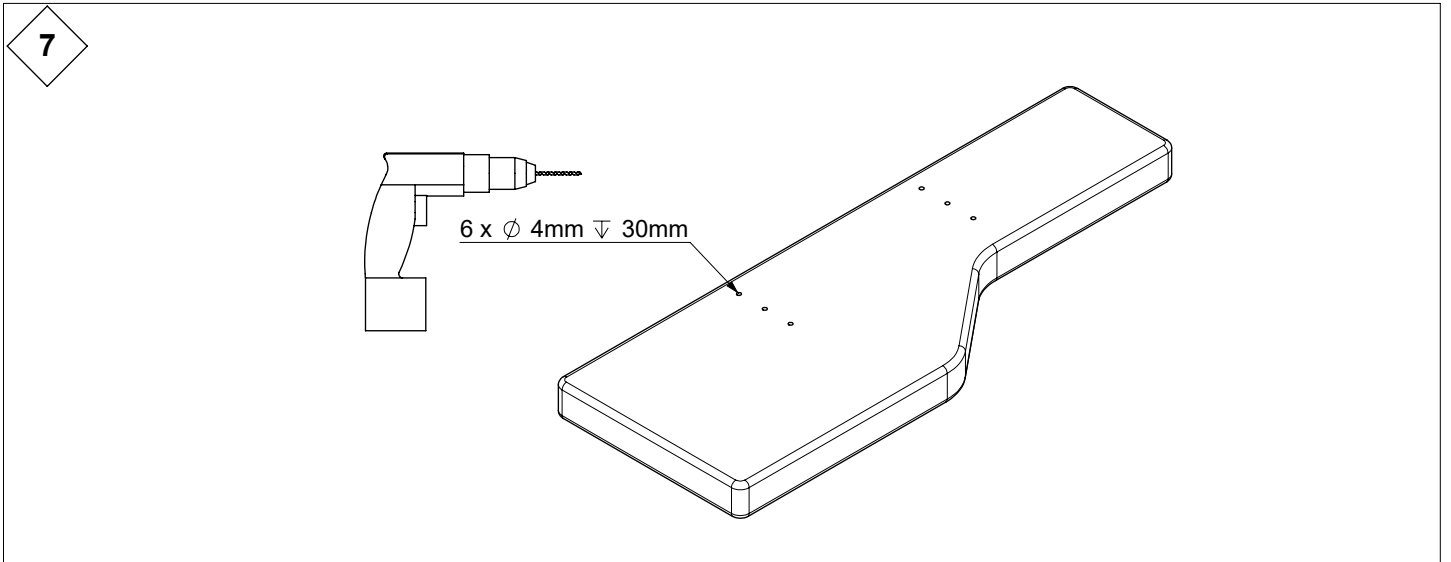
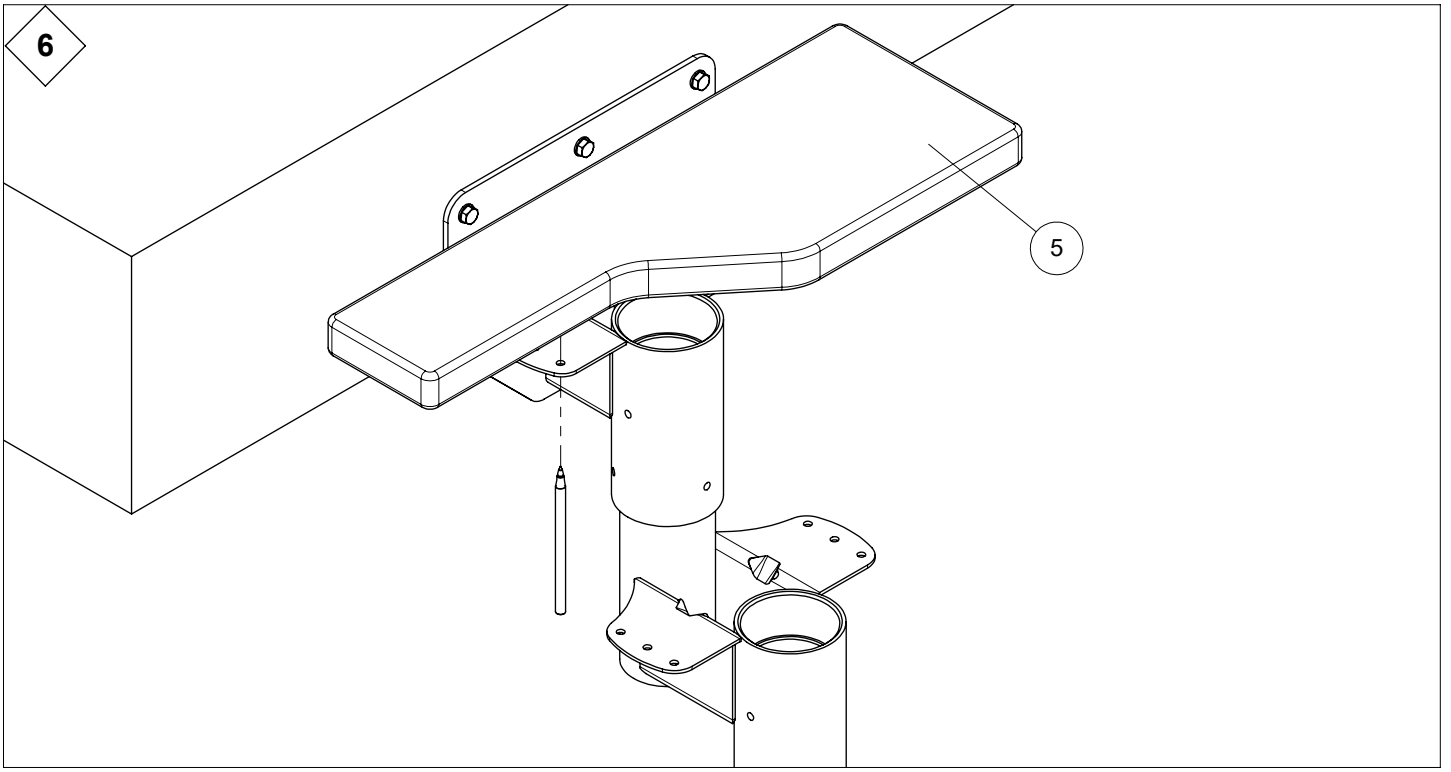
OBS - MEGET VIGTIGT VED MONTAGE AF UDVENDIGT GELÆNDER

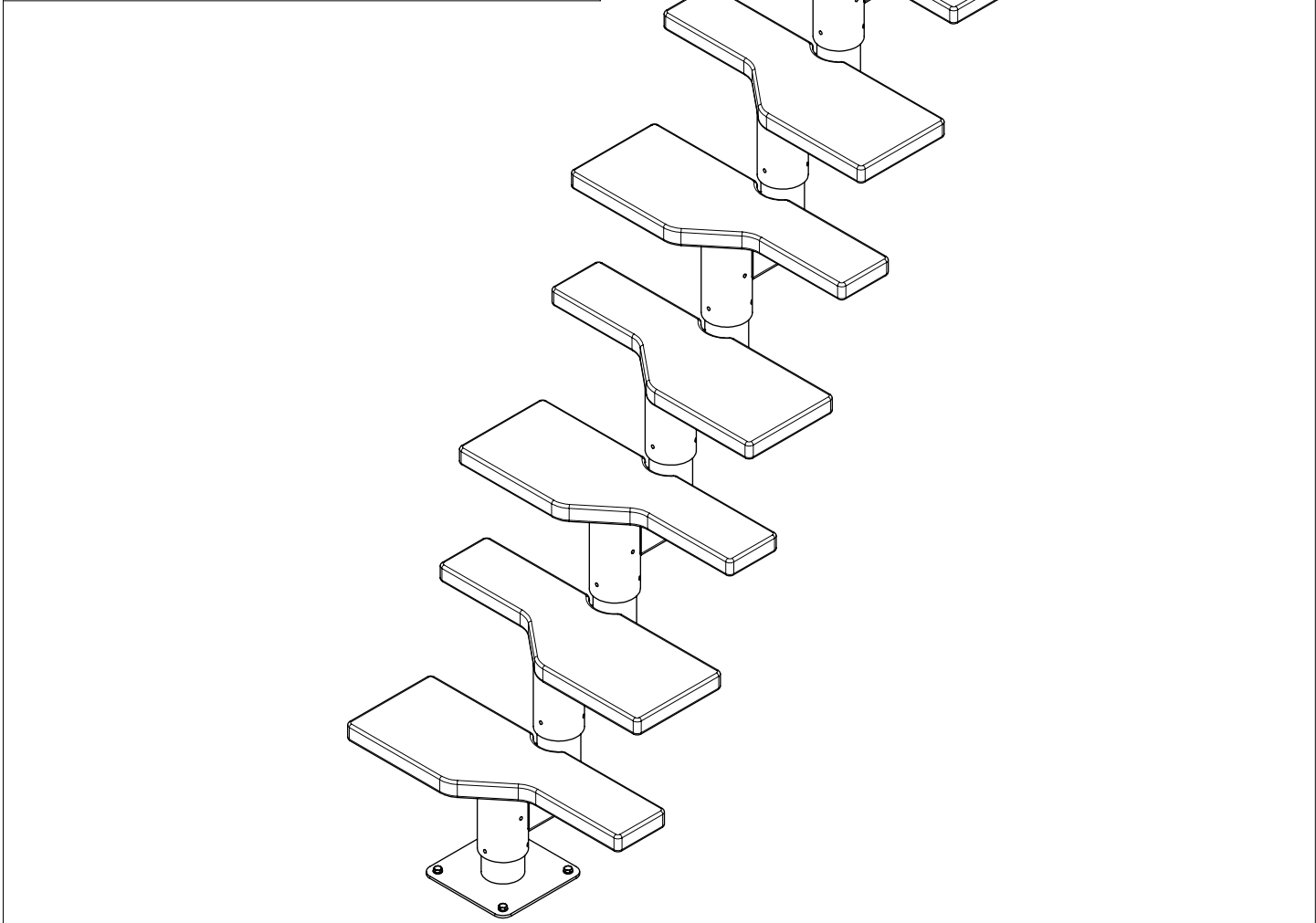
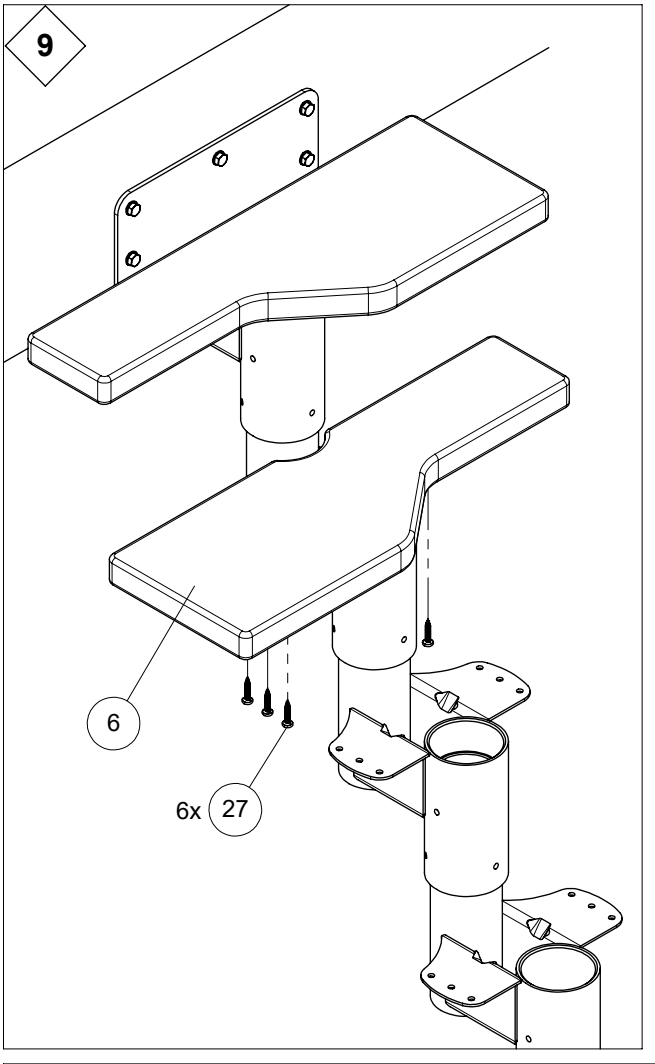
Hvis trappen monteres med sving, vær da opmærksom på, at ved montage af udvendigt gelænder kan afstanden mellem baluster-elementerne variere fra 135 mm til 345 mm.

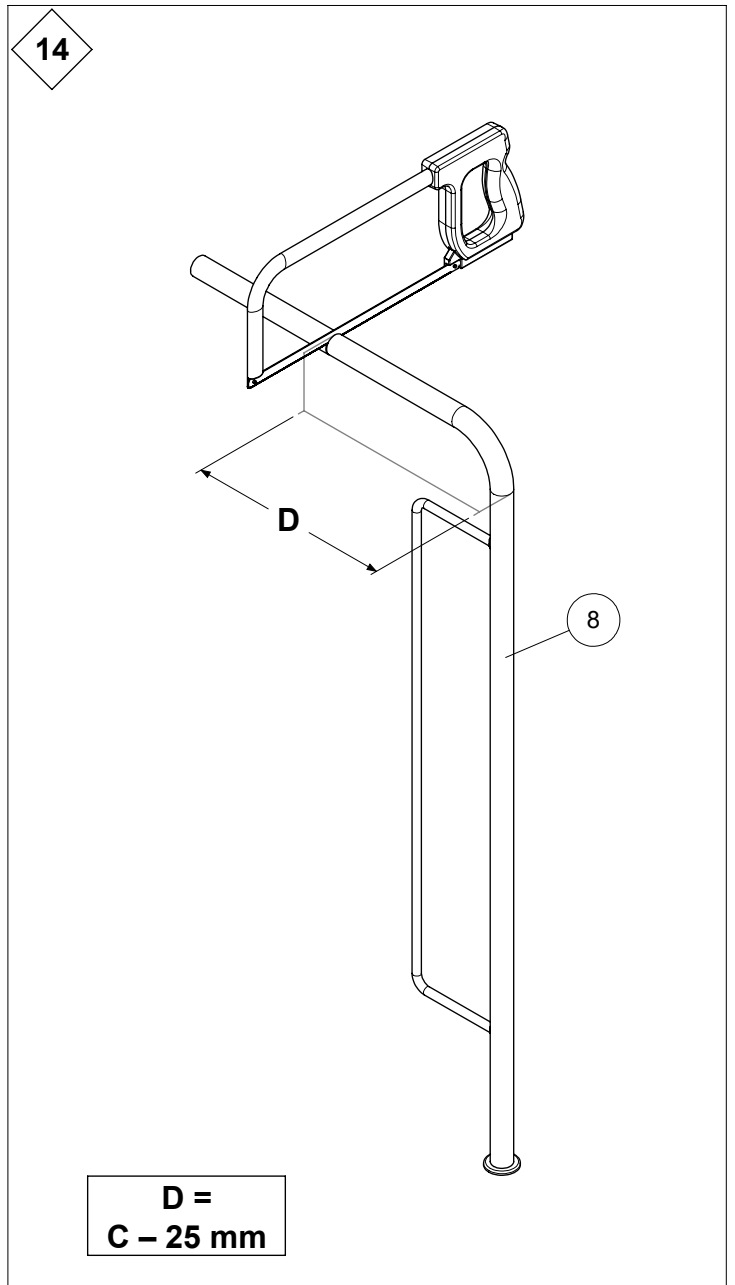
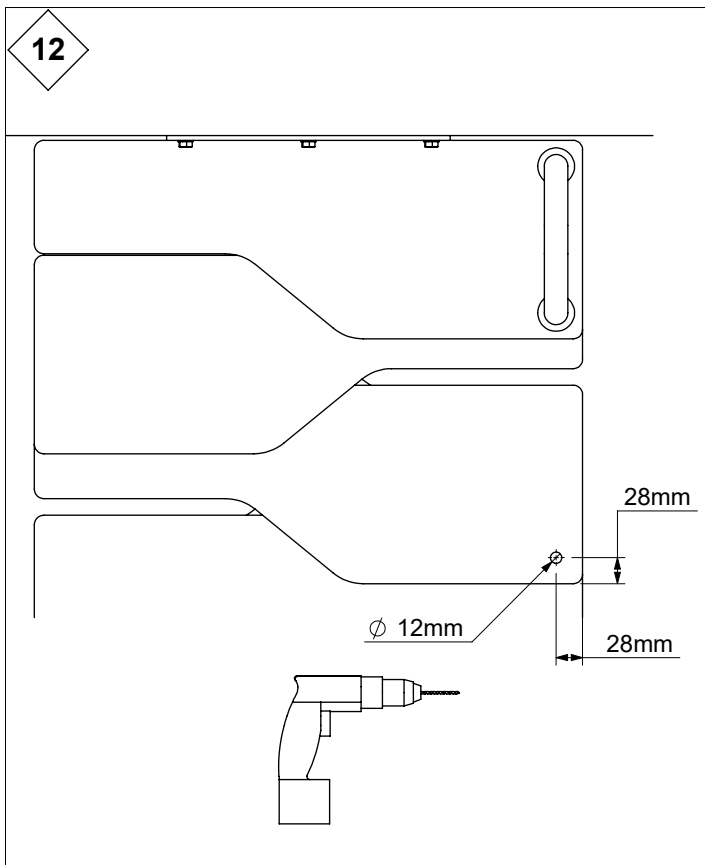
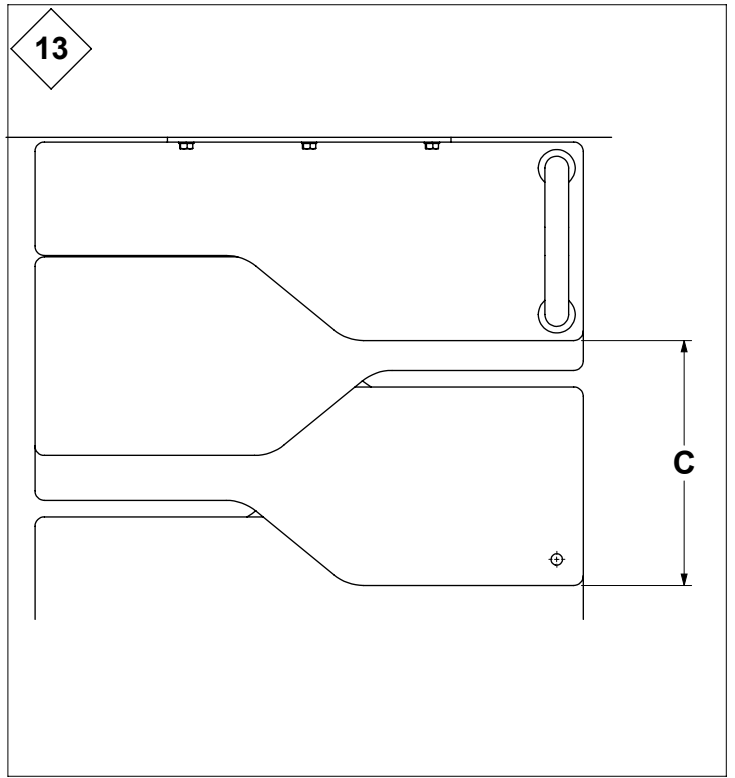
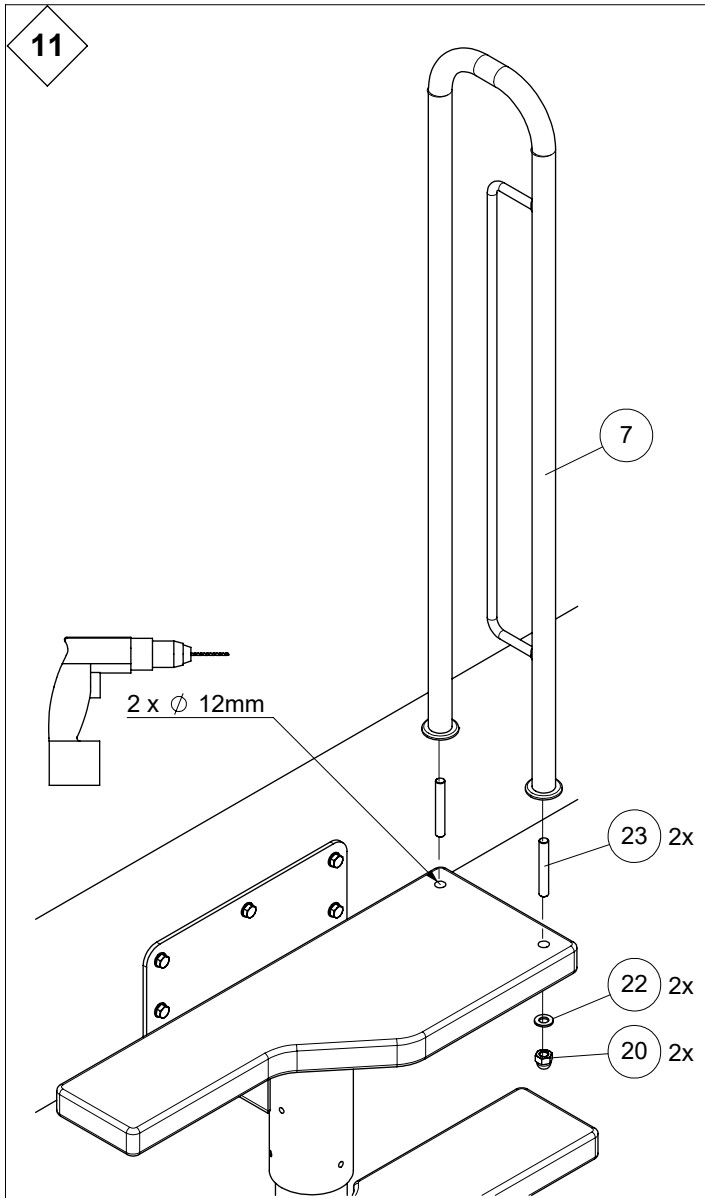




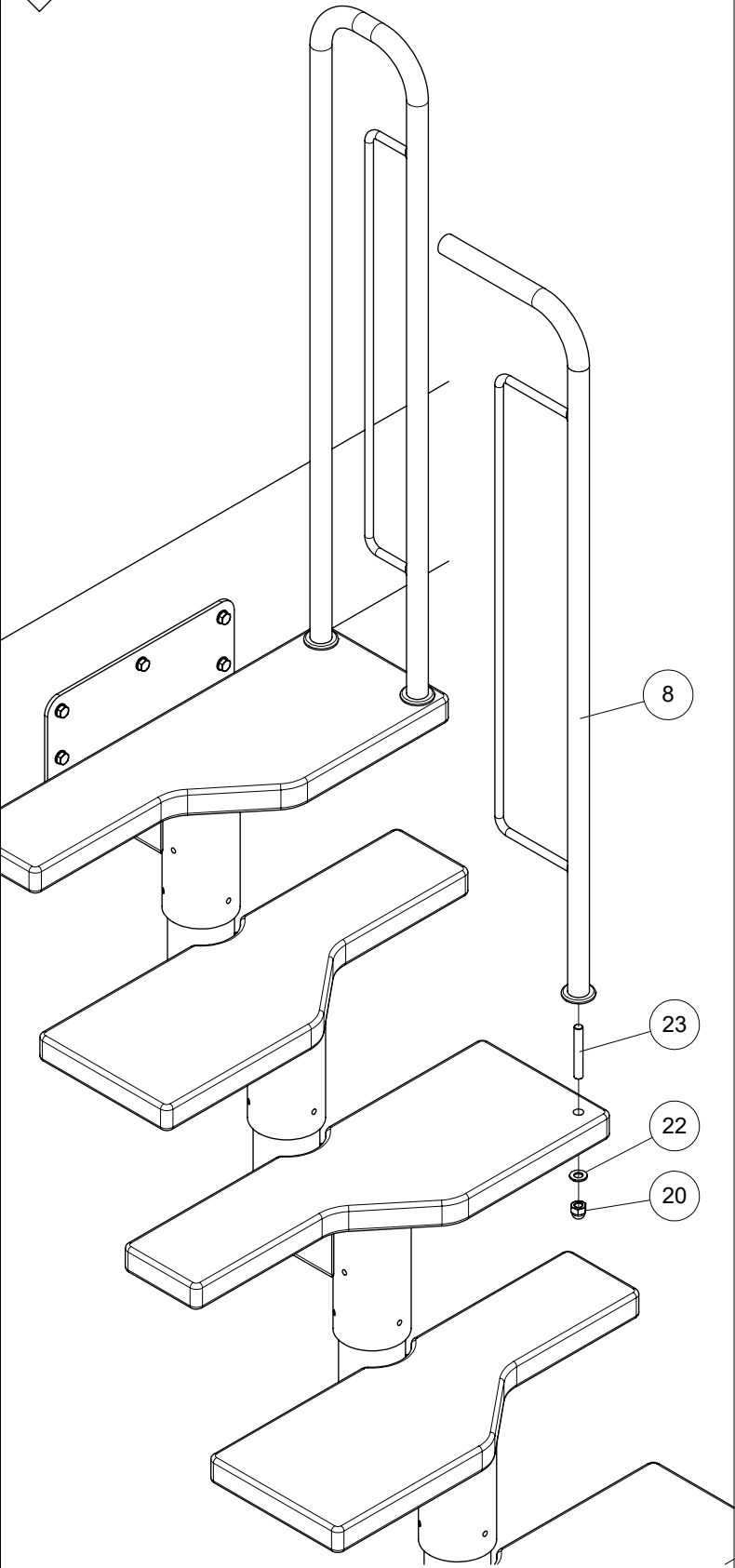




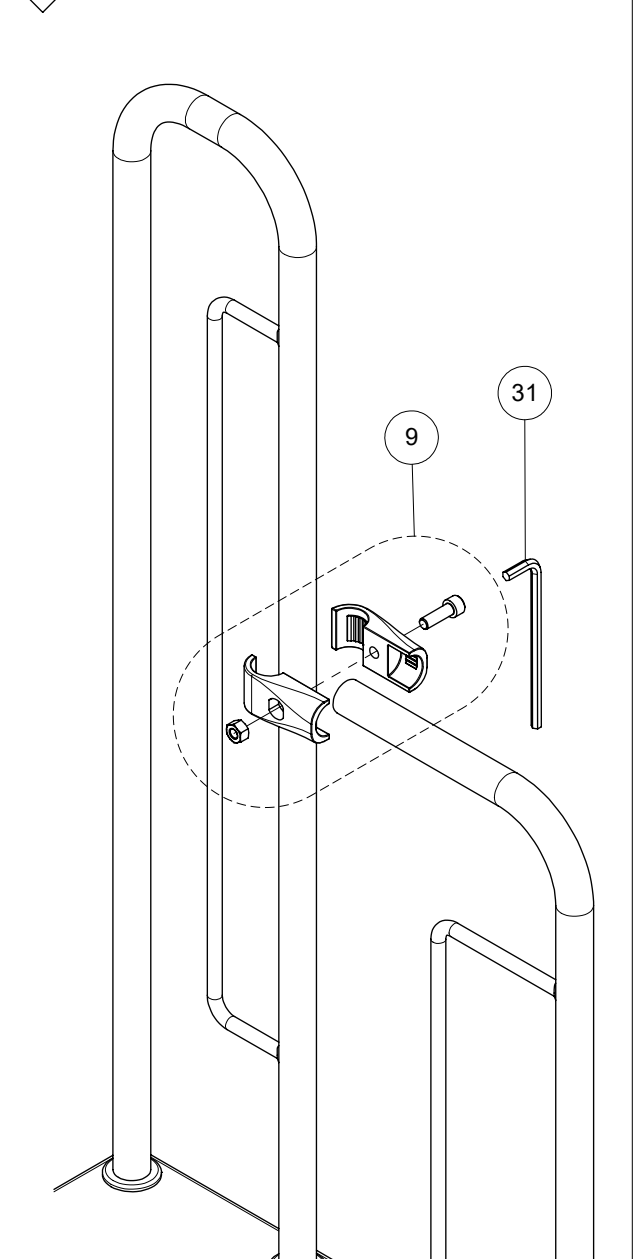




15



16



17

