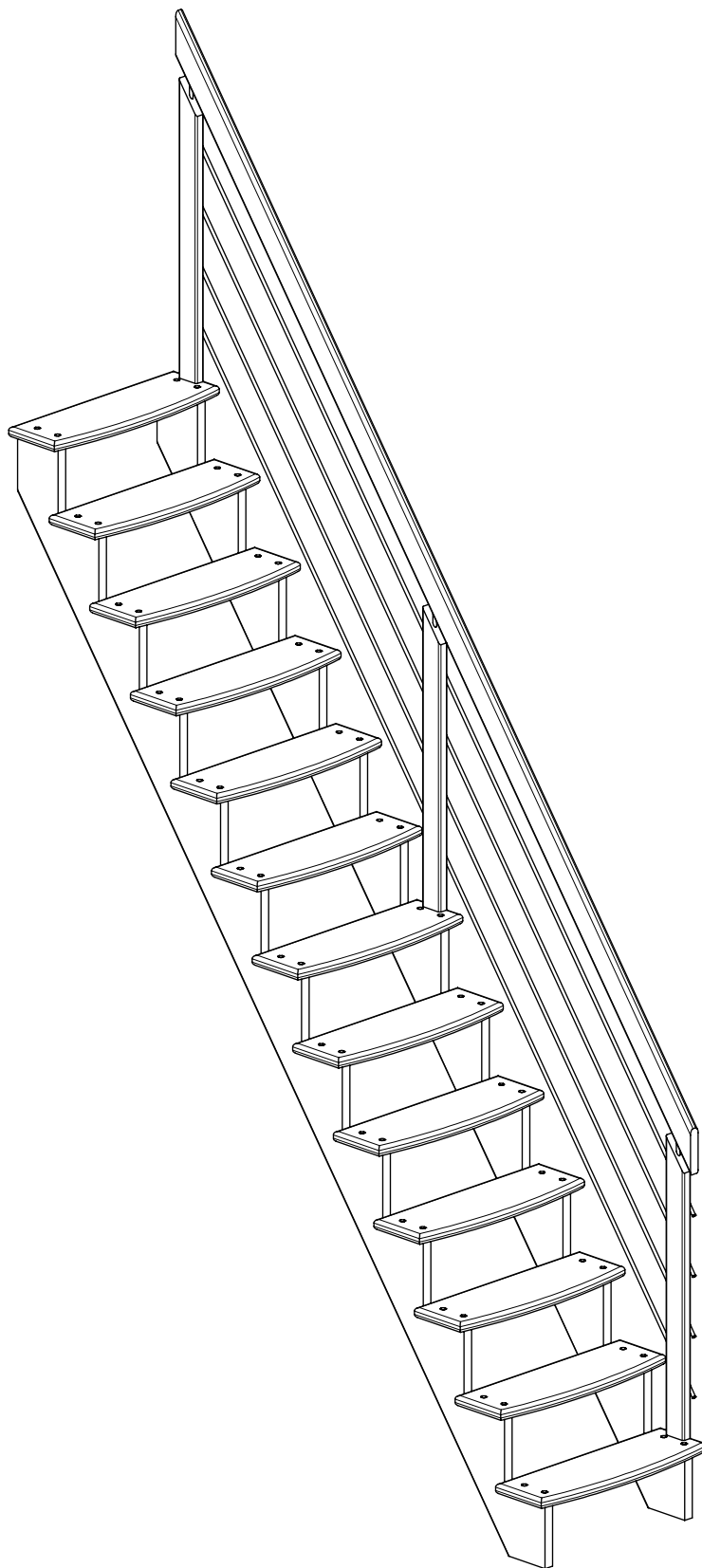
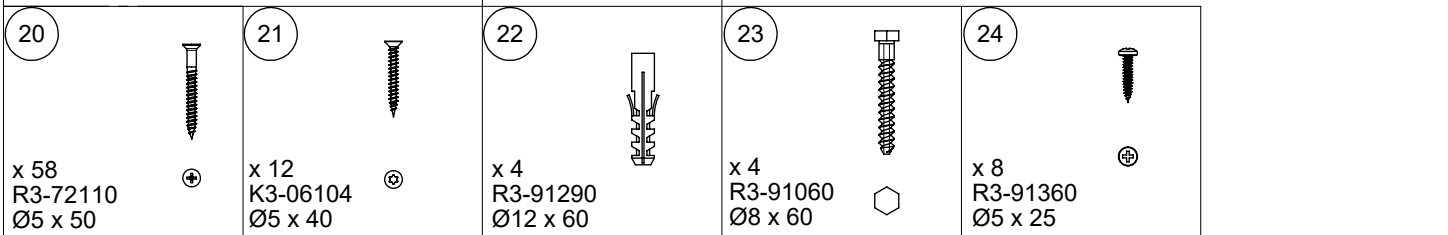
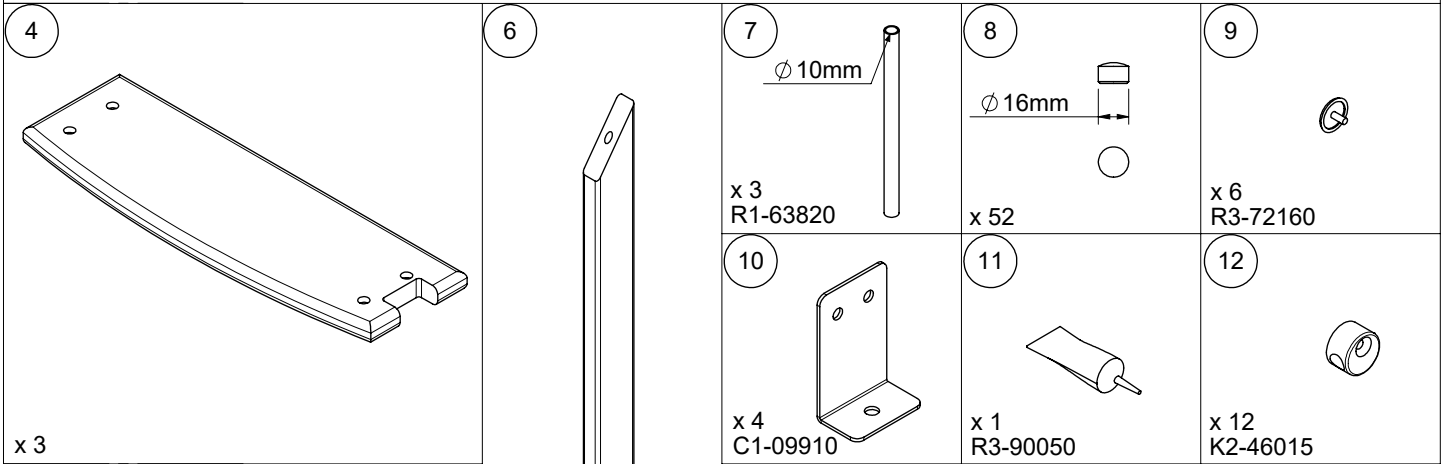
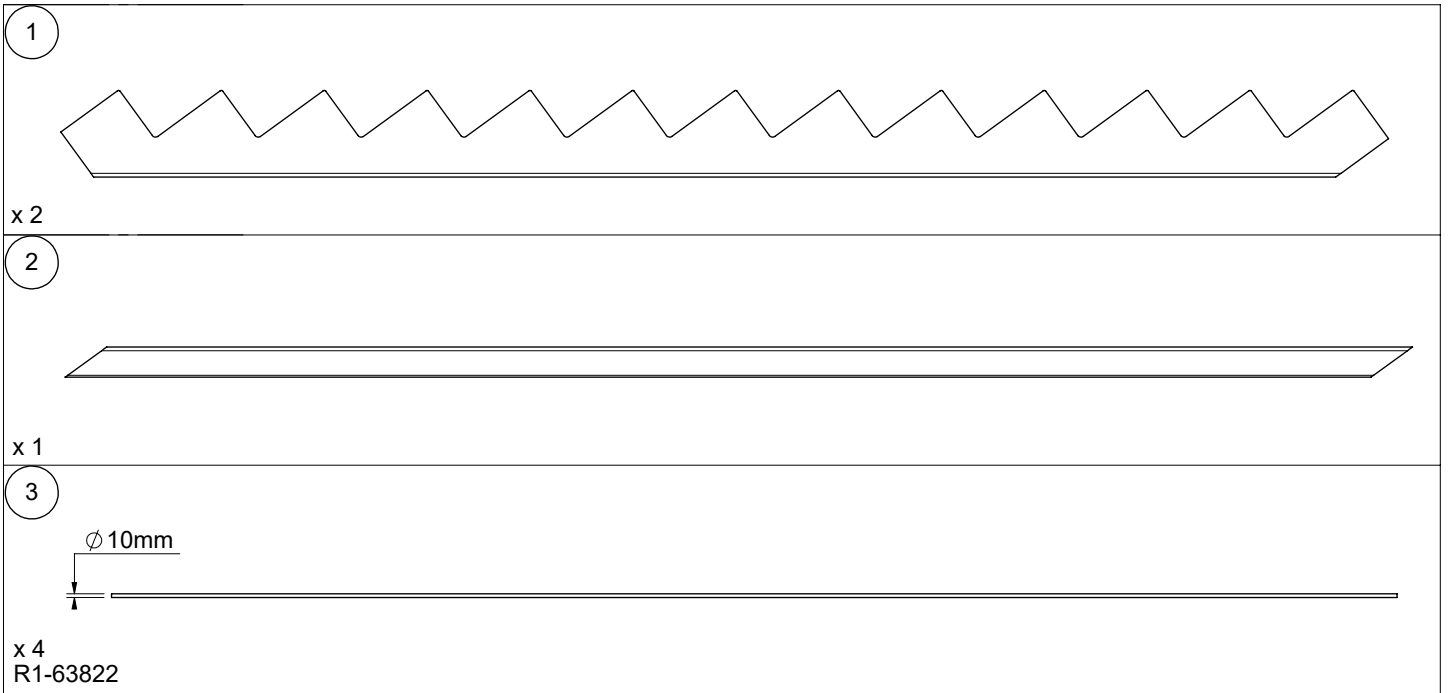
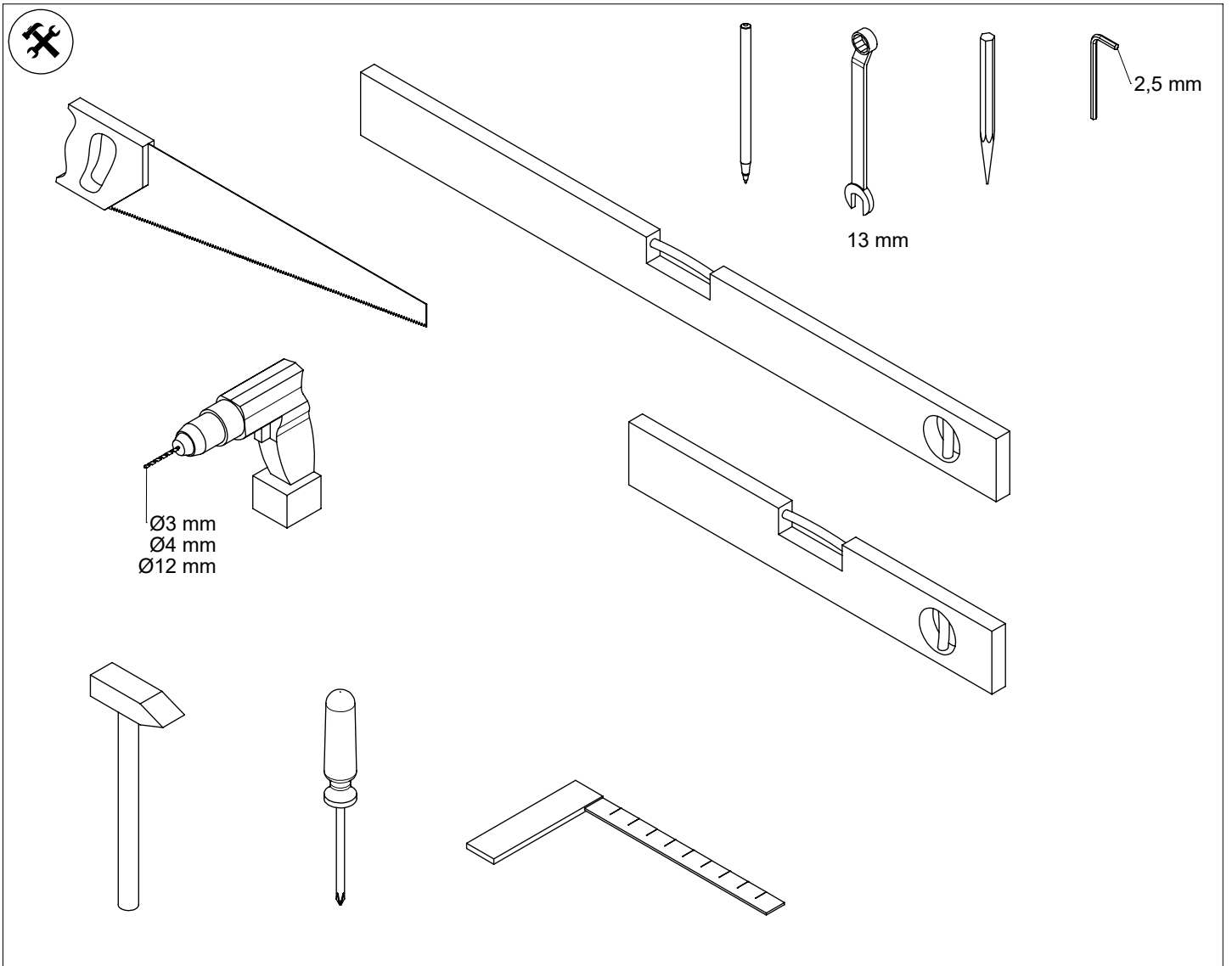


LYON

Installation instruction
Montageanleitung
Instruction de montage







Nutzlast:

- Verkehrslast: 3 kN/m² (300 kg/m²)
- Einzellast: 2 kN (200 kg)

Service load:

- Distributed load: 3 kN/m² (300 kg/m²)
- Point load: 2 kN (200 kg)

Charge d'exploitation:

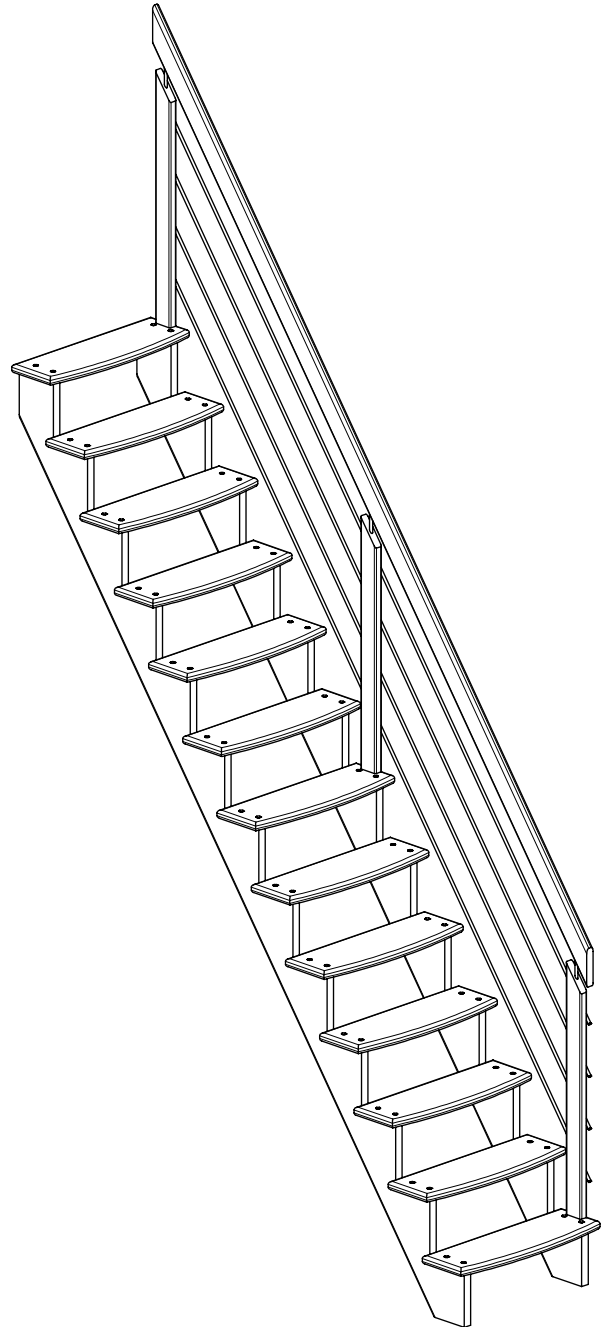
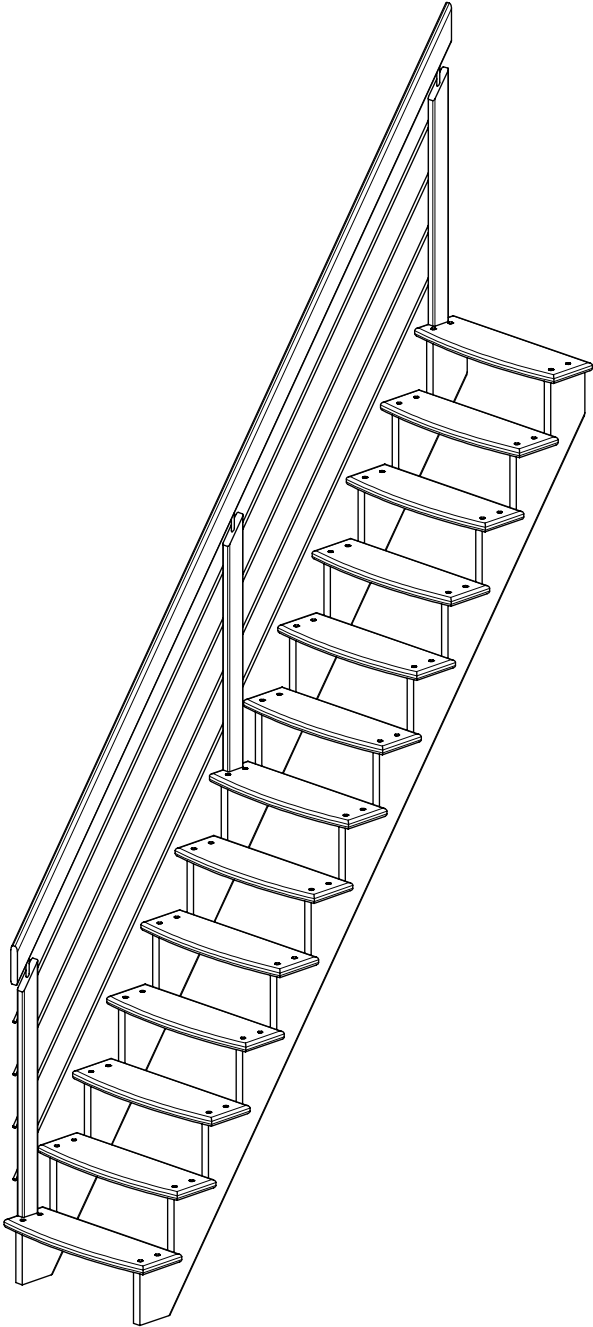
- Charge répartie: 3 kN/m² (300 kg/m²)
- Charge ponctuelle: 2 kN (200 kg)

Belasting:

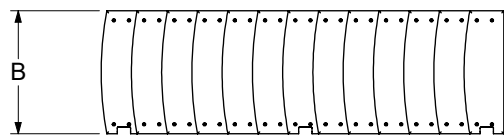
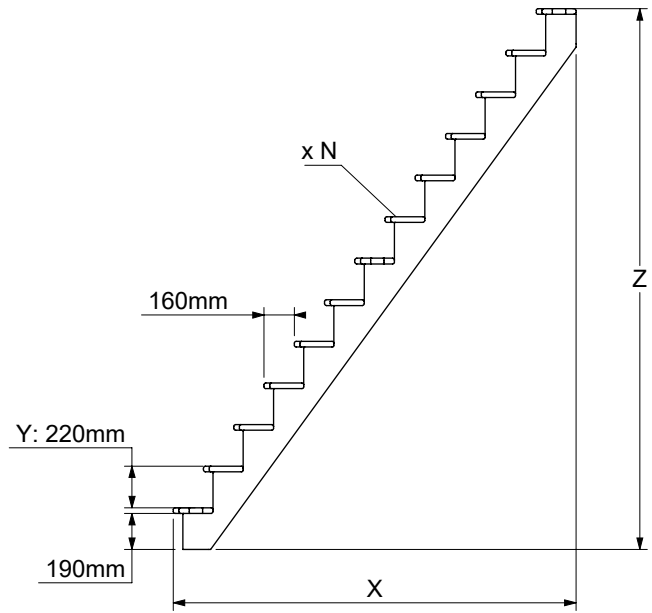
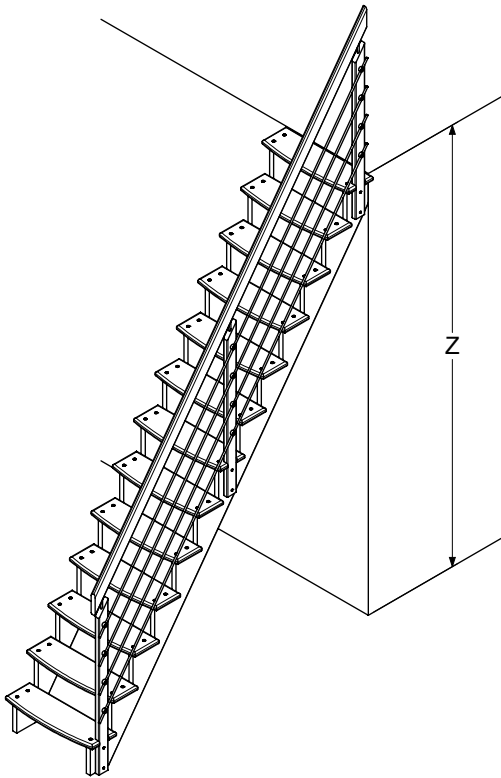
- Verdeelde belasting: 3 kN/m² (300 kg/m²)
- Puntbelasting: 2 kN (200 kg)

Carico di esercizio:

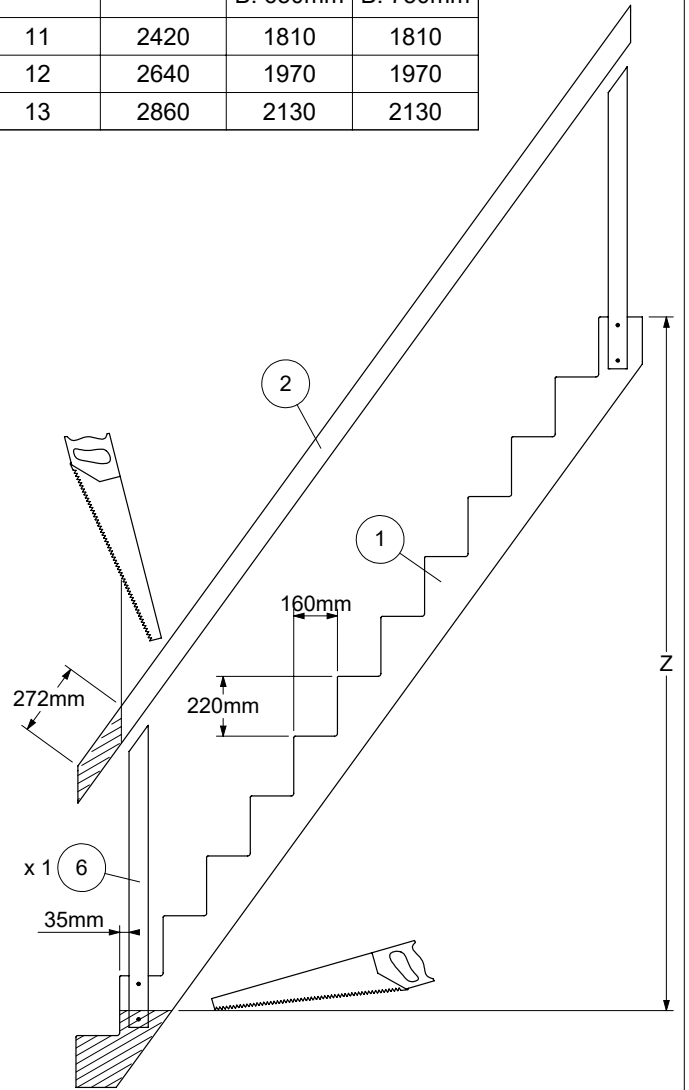
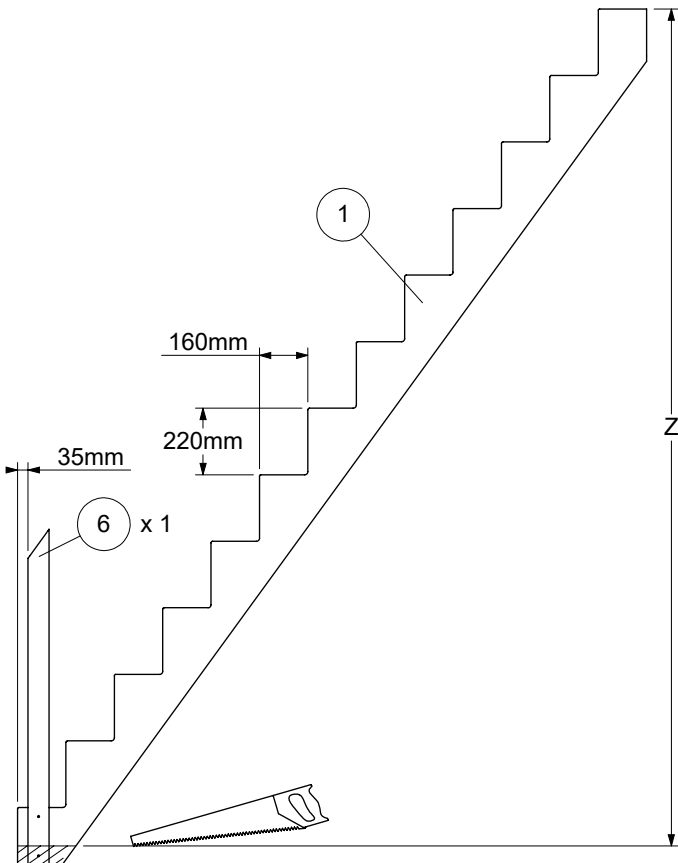
- Carico distribuito: 3 kN/m² (300 kg/m²)
- Carico puntuale: 2 kN (200 kg)

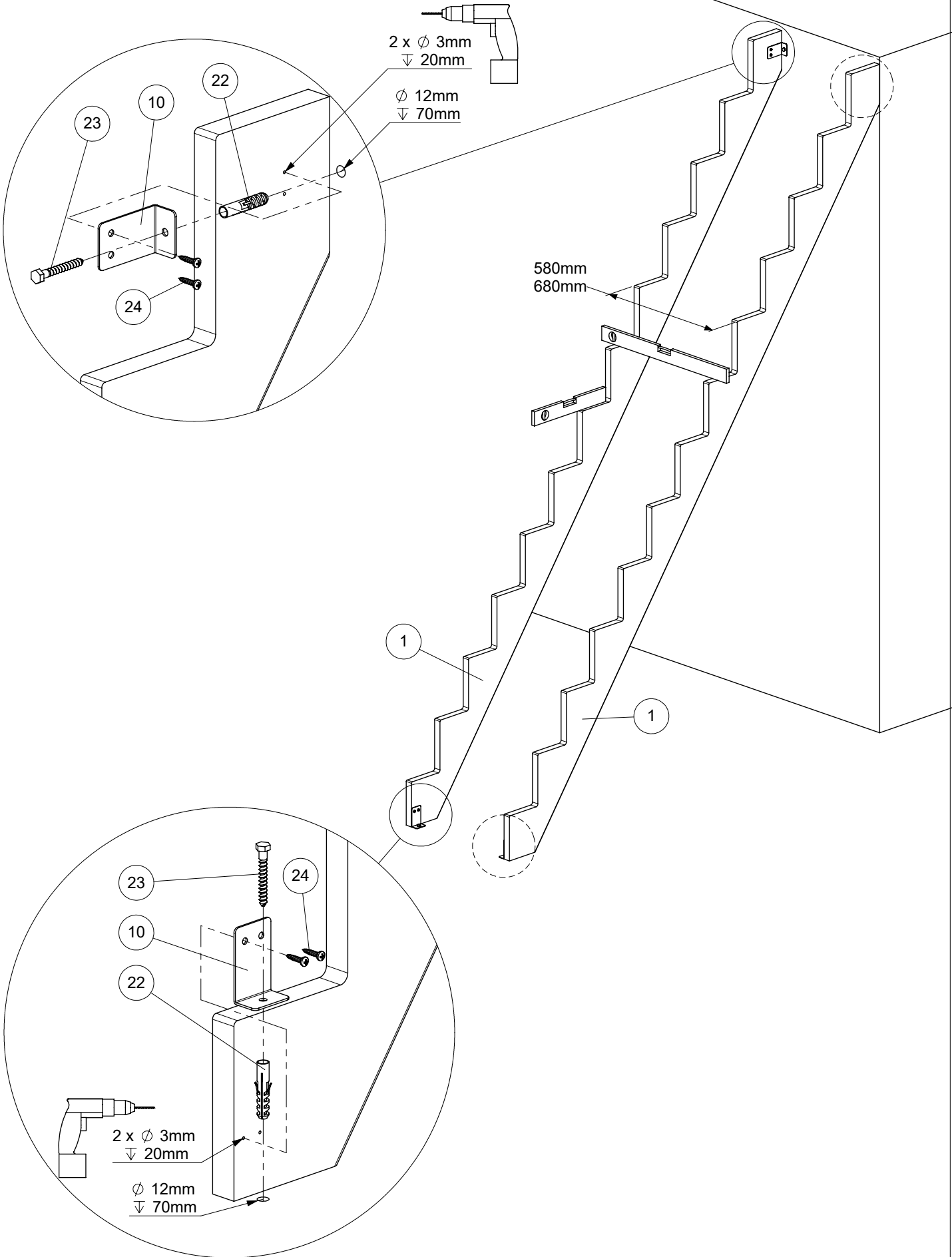


1

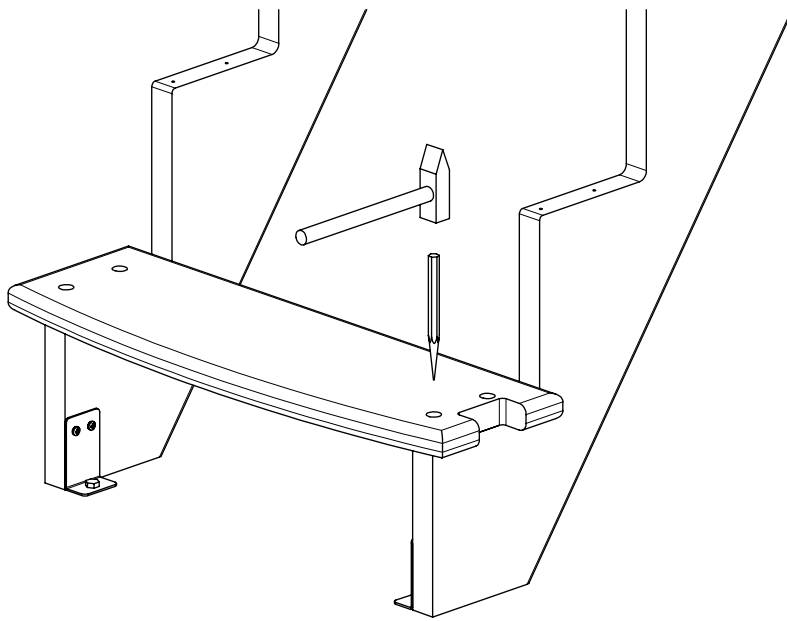
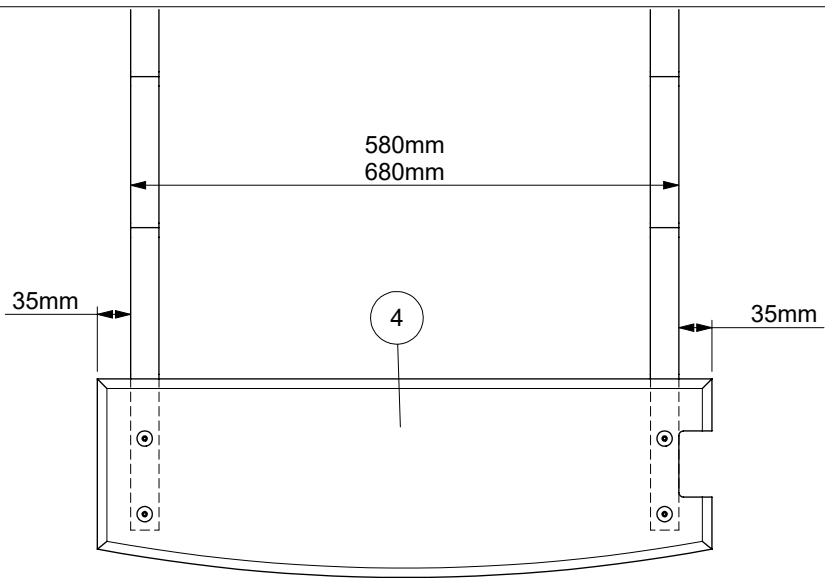


		Y: 220mm	
N [st / p]	Z [mm]	X [mm]	
		B: 650mm	B: 750mm
11	2420	1810	1810
12	2640	1970	1970
13	2860	2130	2130

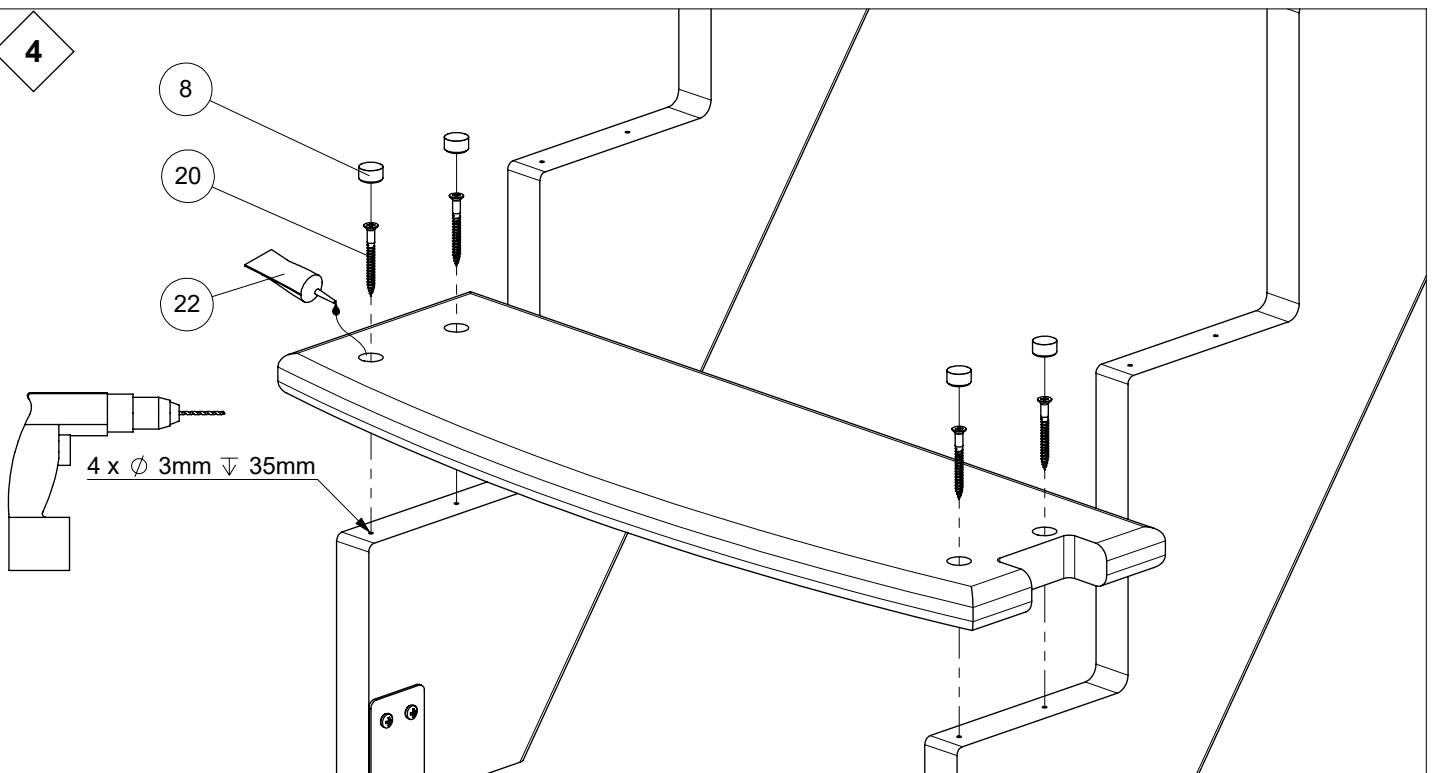




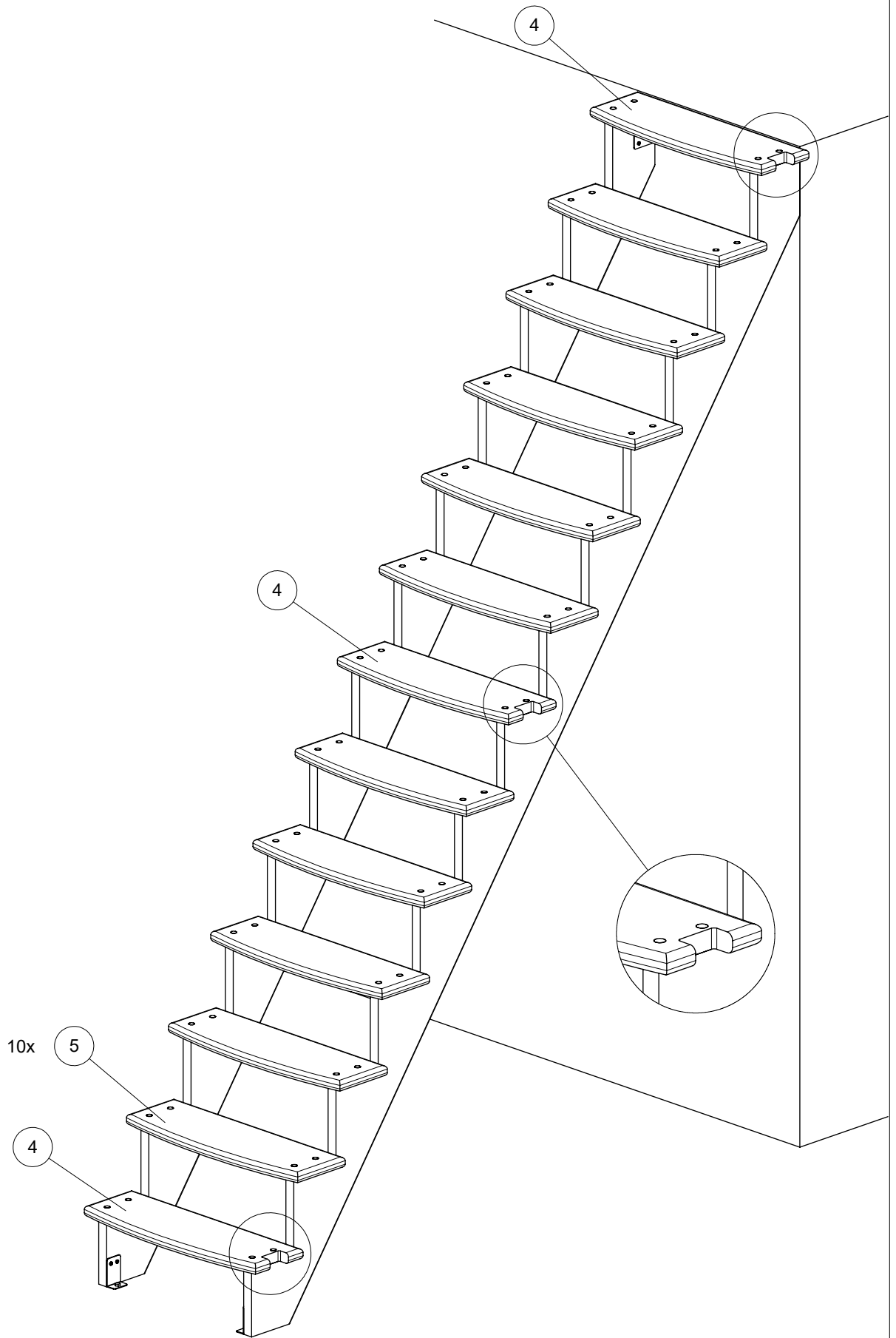
3



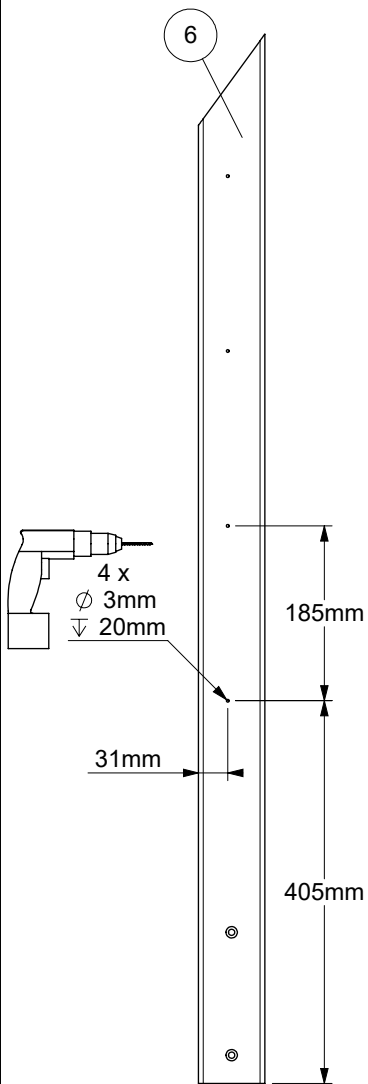
4



5

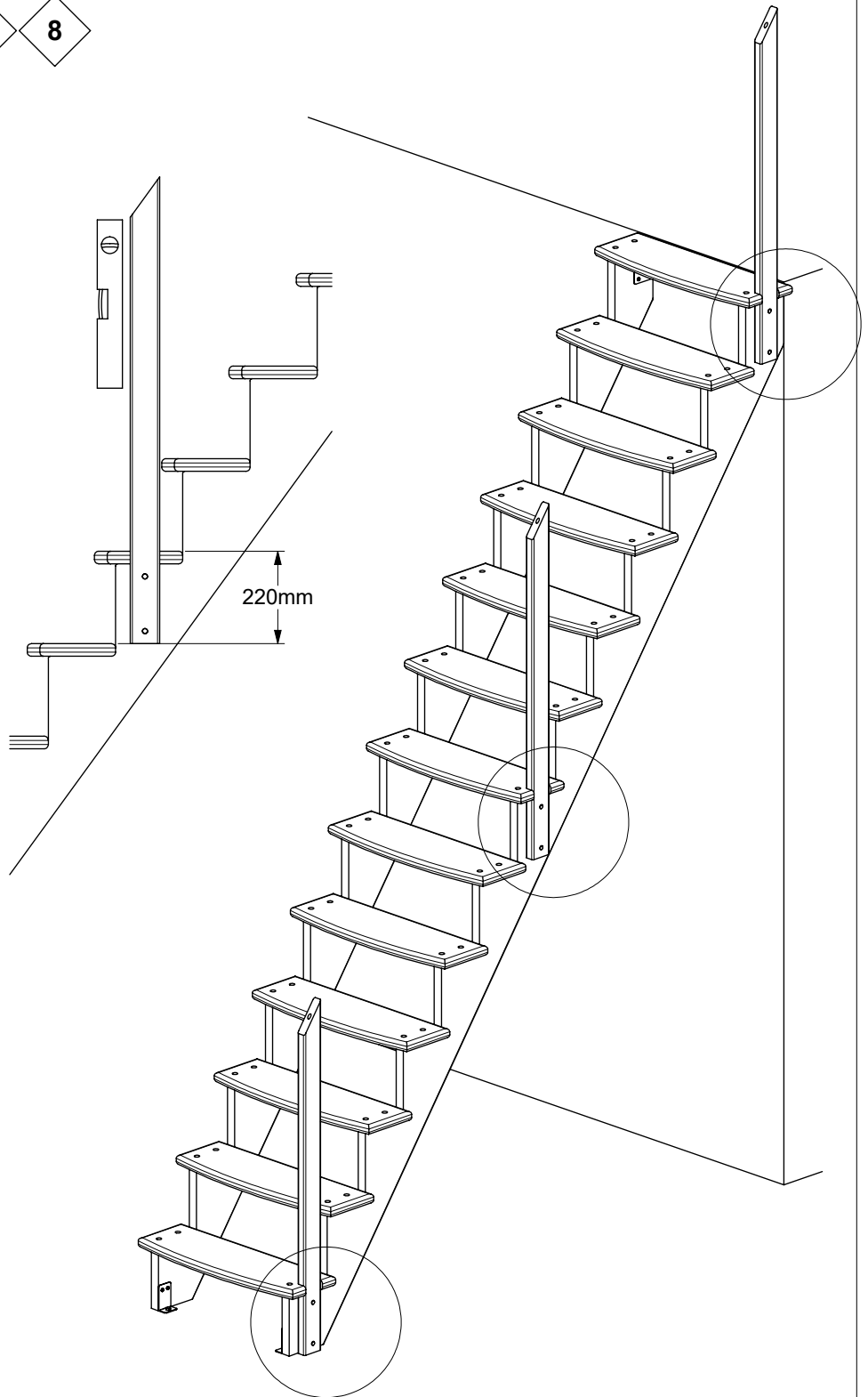


6

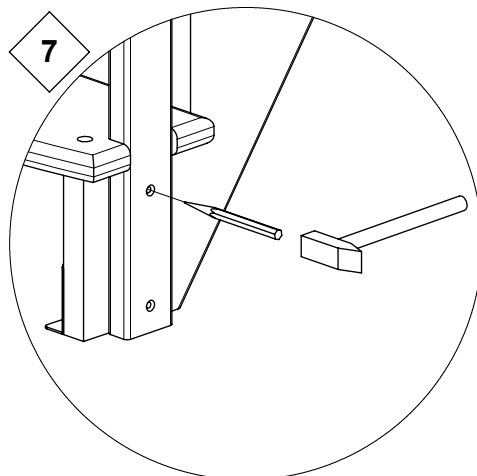


7

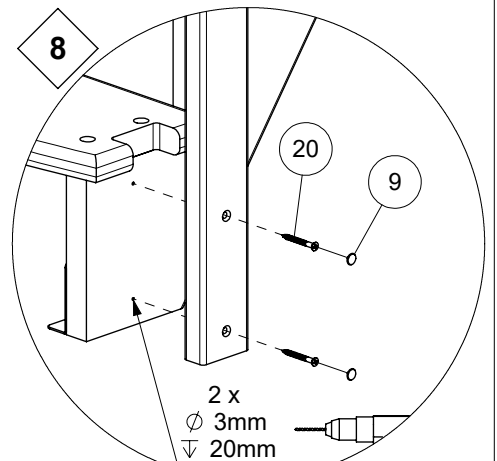
8



7



8



9

