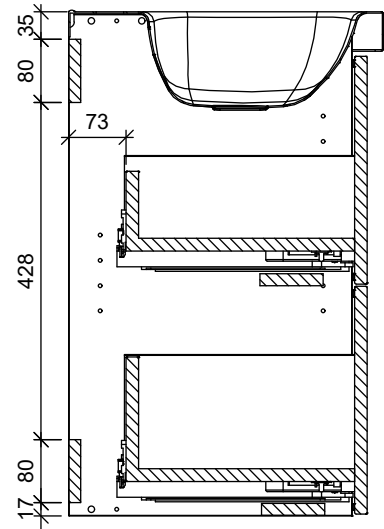
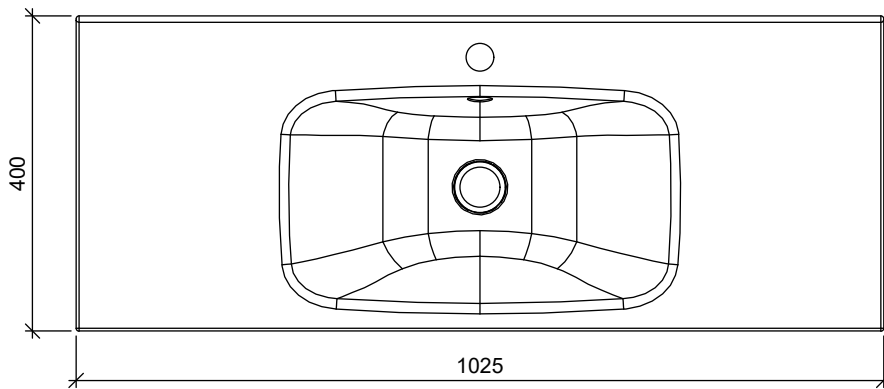


B-B



A-A

Osa	Piirustusnumero Tavaratunnus	Osan tai kokoonpanoryhmän kuvaus	Standardi tai luettelo	Muoto, malli Lajimerkki	Määrä	Laatu	Kpl
Yleistoleranssit		Mittakaava	Tuote	ALLASKAAPPI	STELLA ALLASKAAPPI 2 LAATIKKOA		
Massa	kg	1:10	Liittyy				
Suunn	2019-10-31 JS		Projekti	ALLASKAAPIT			
Tark.			TEMAL OY		Ent.	Uusi	
Hyv.			Runeberginkatu 4 C 00100 Helsinki	Puh: 010 217 2300 Fax: 010 217 2301	MSL1025400K		