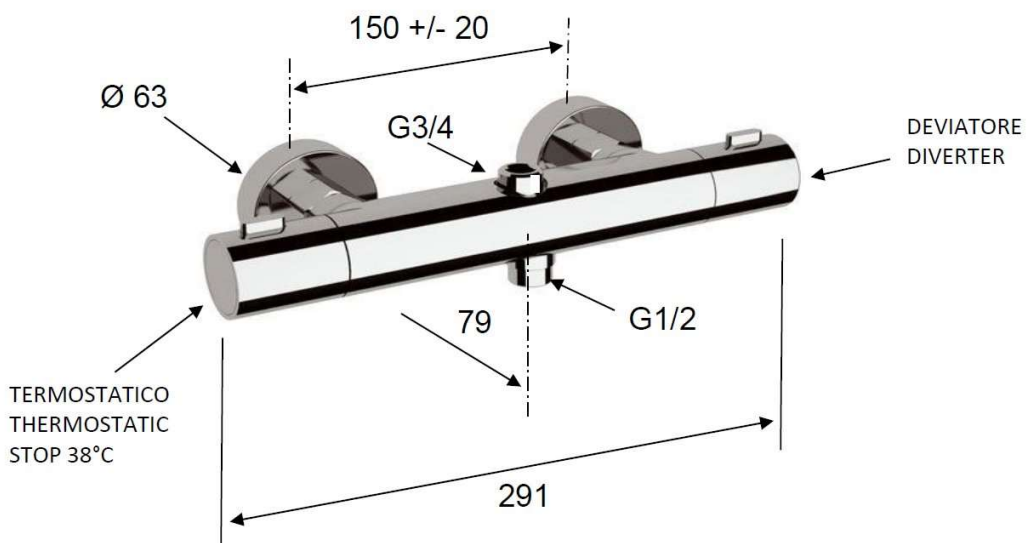
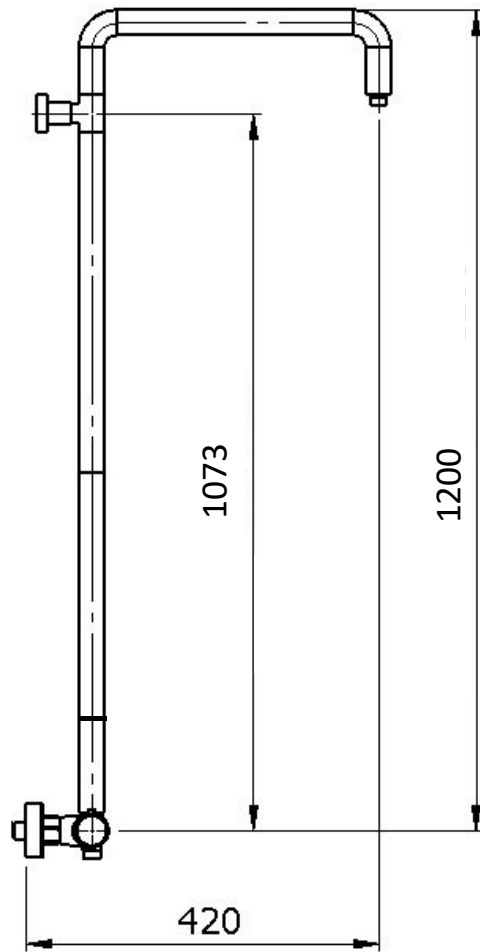
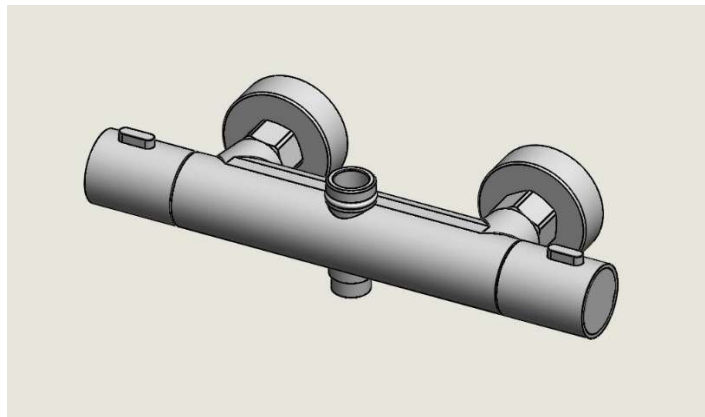
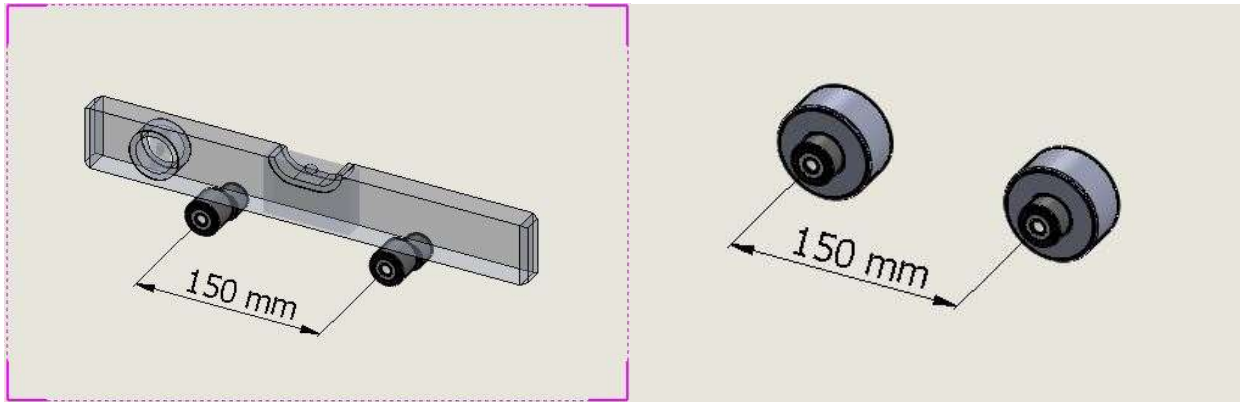


# Istruzioni di montaggio / Assembly instructions

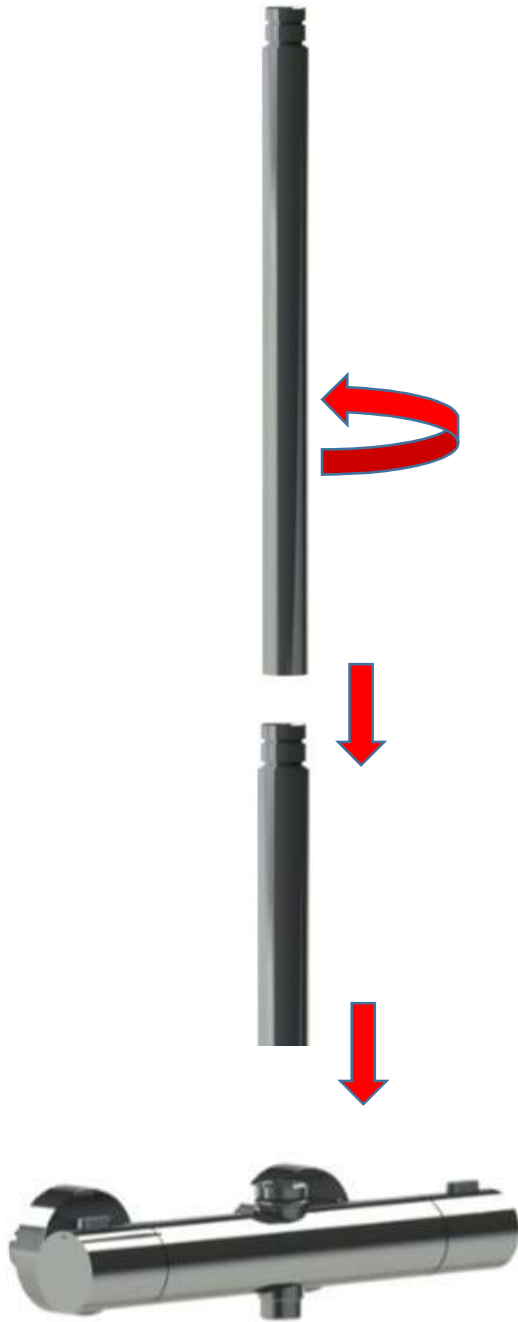


## Installazione rubinetto / Faucet installation



- Avvitare gli eccentrici con interasse 150mm.
- **Screw the eccentrics with interaxis 150mm.**
- Avvitare i rosoni e successivamente il rubinetto facendo attenzione a inserire la guarnizione in fibra 3/4.
- **Screw the rosettes and then the tap paying attention to insert the fiber gaskets.**

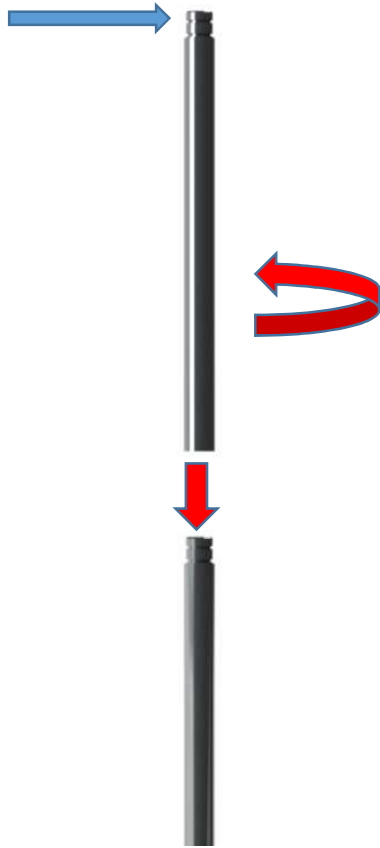
## Fissaggio della Colonna doccia/Fixing column



Avvitare in senso orario la  
sezione da 20 cm e la seconda  
da 42 cm

Screw the 20 cm section and the  
42 cm section clockwise

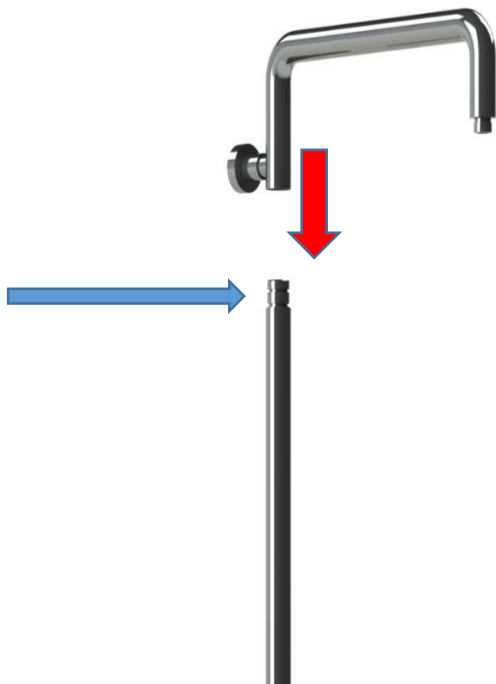
O-RINGS



Avvitare in senso orario la terza sezione e controllare che siano presenti le o-rings

**screw the third section clockwise and check that the o-rings are present**

o-rings



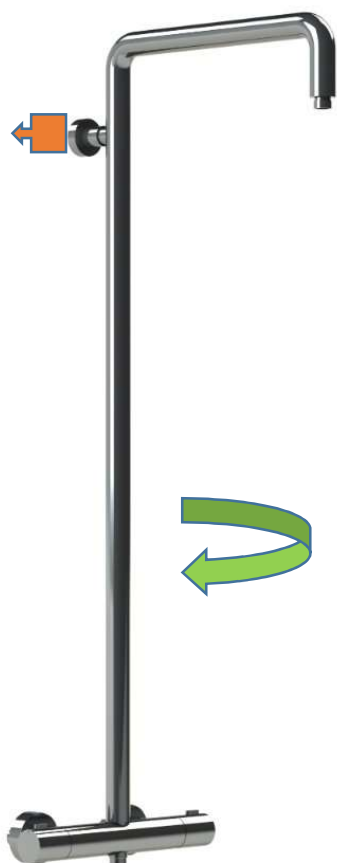
Inserire l'ultima sezione della colonna facendo attenzione a non tagliare le o-rings

**Insert the last section of the column paying attention not to cut the o-rings**



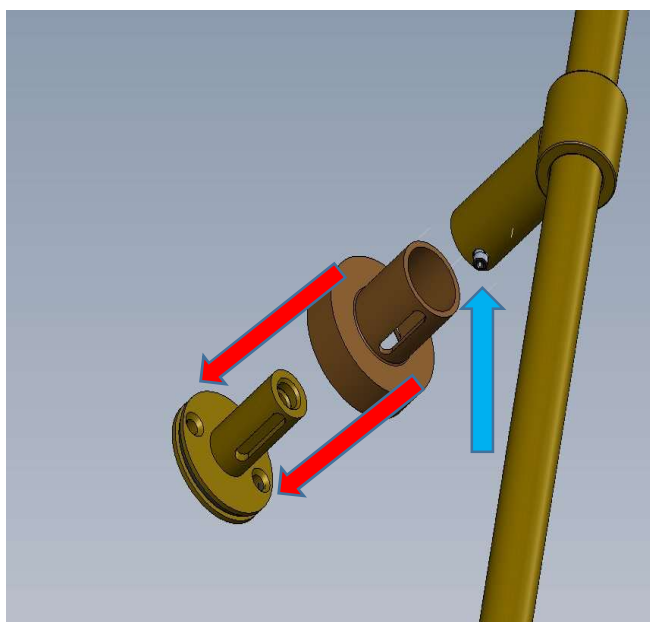
Regolare la posizione in modo  
perpendicolare e segnare la  
posizione esatta.

**Adjust the position**  
**perpendicular and mark the**  
**exact position.**



Una volta segnata la posizione desiderata, smontare la colonna doccia e forare per inserire i tasselli.

**Once the desired position has been marked, remove the shower column and drill to insert the plugs**



Svitare la vite a brugola 2.5mm e fissare con le apposite viti la parte predisposta del fissaggio. Riavvitare nella posizione desiderata.

**Unscrew the 2.5mm socket screw and fasten the prepared part of the fastening with the appropriate screws. Retighten in the desired position.**

