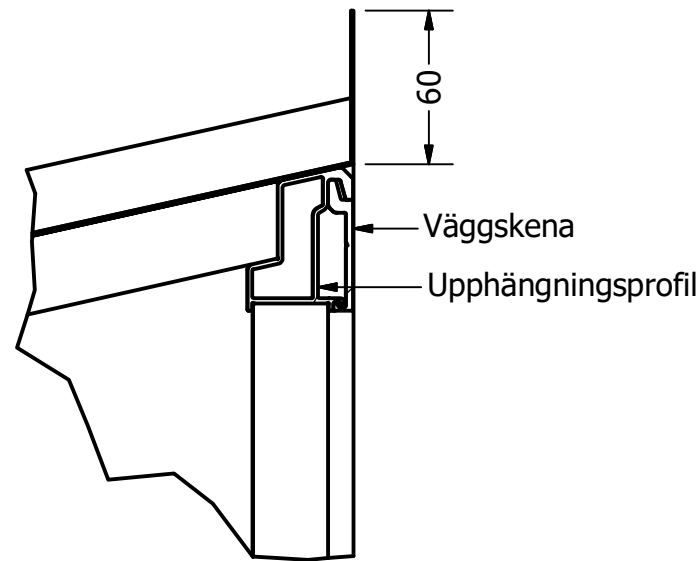
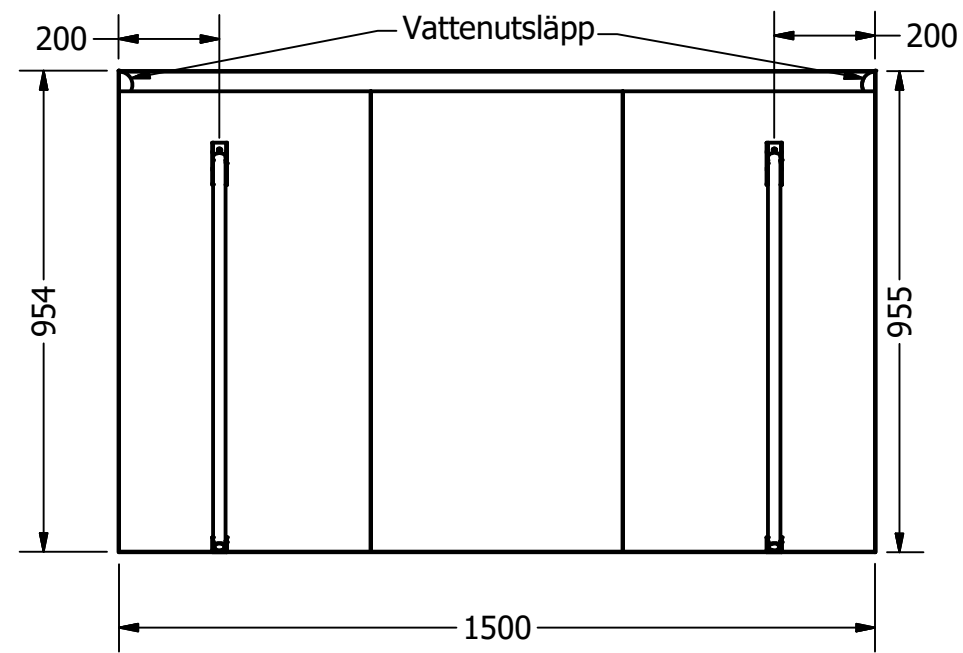
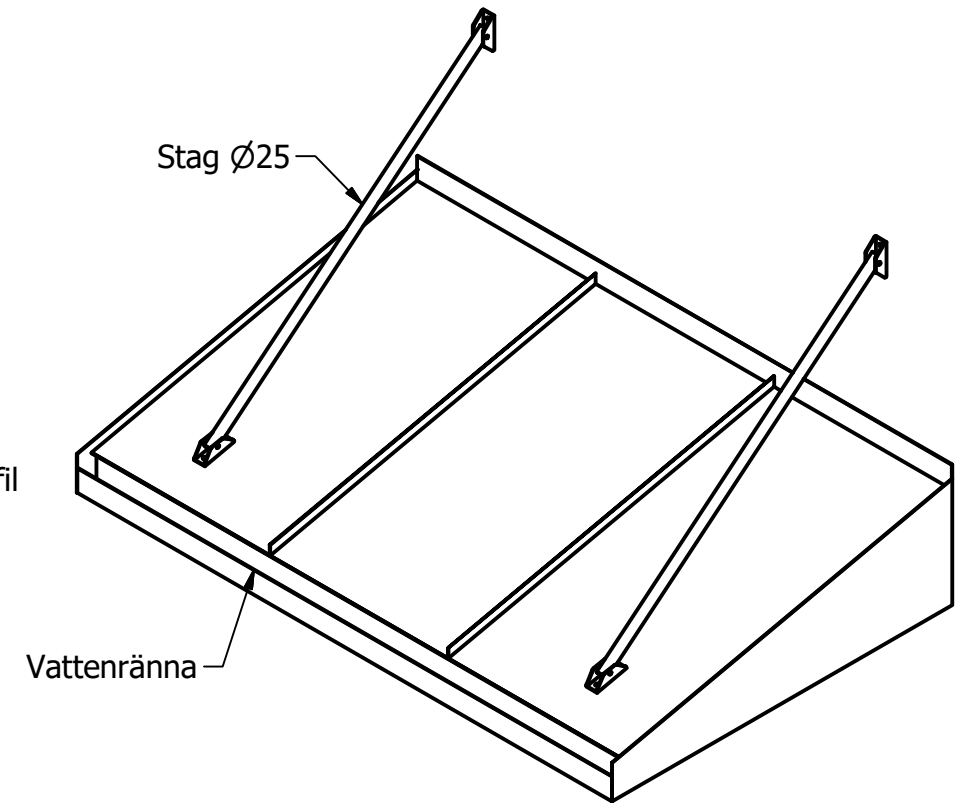


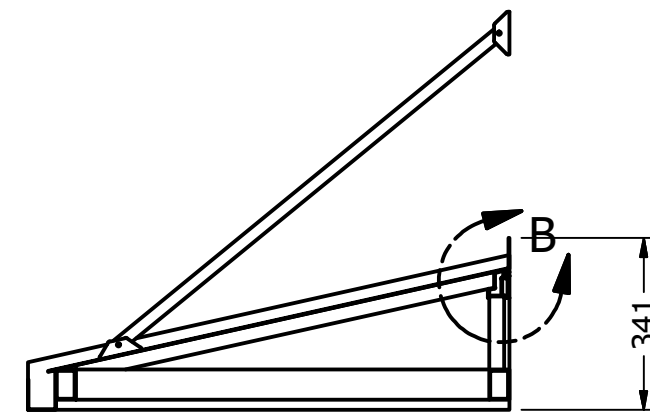
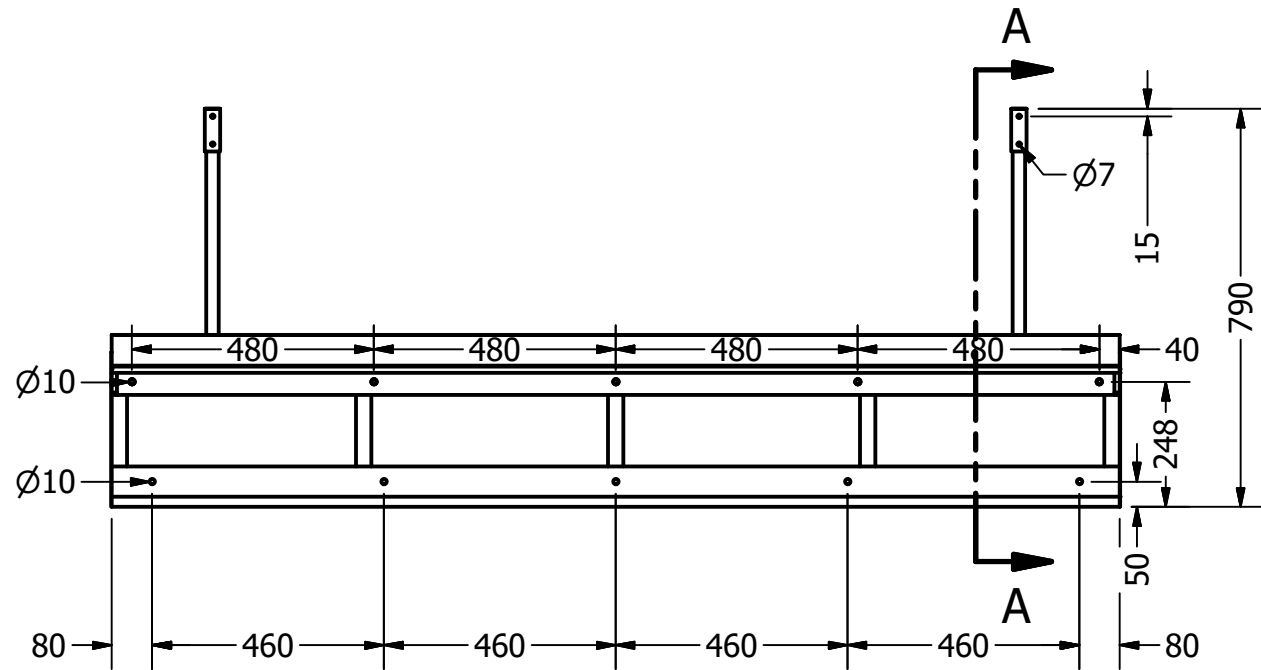
SECTION C-C
SCALE 1:15



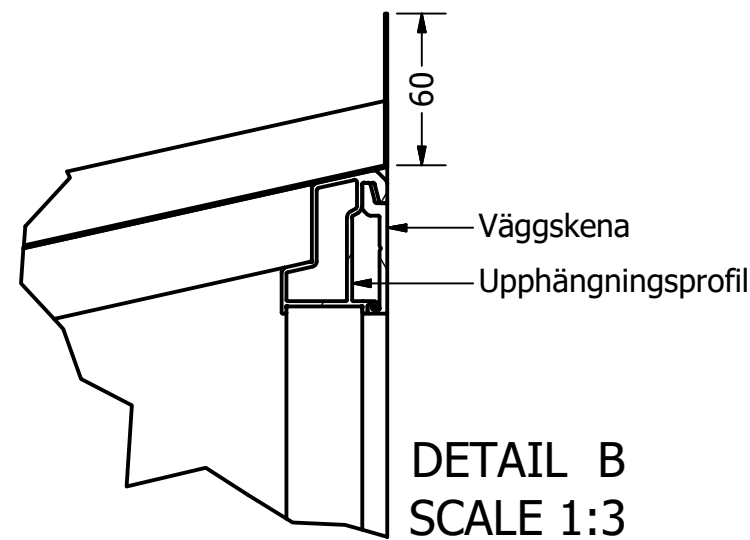
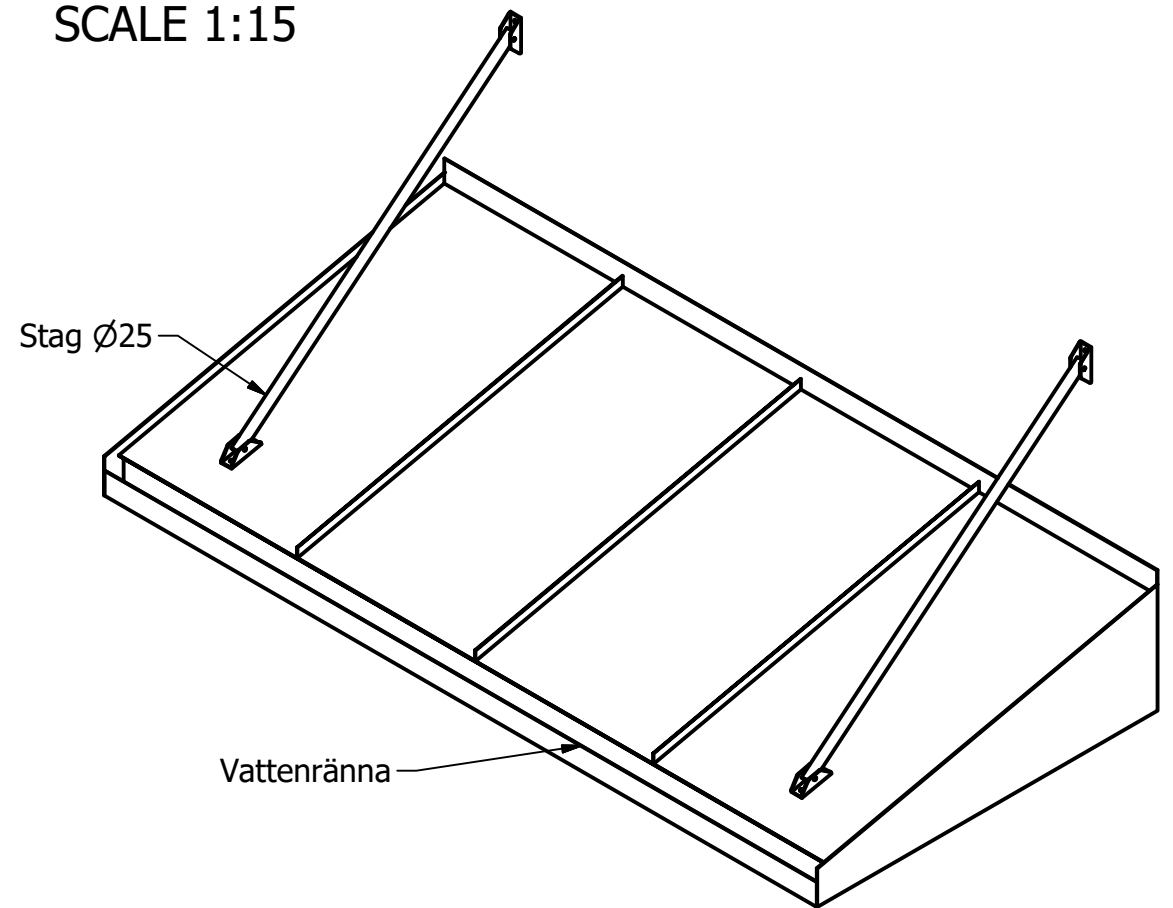
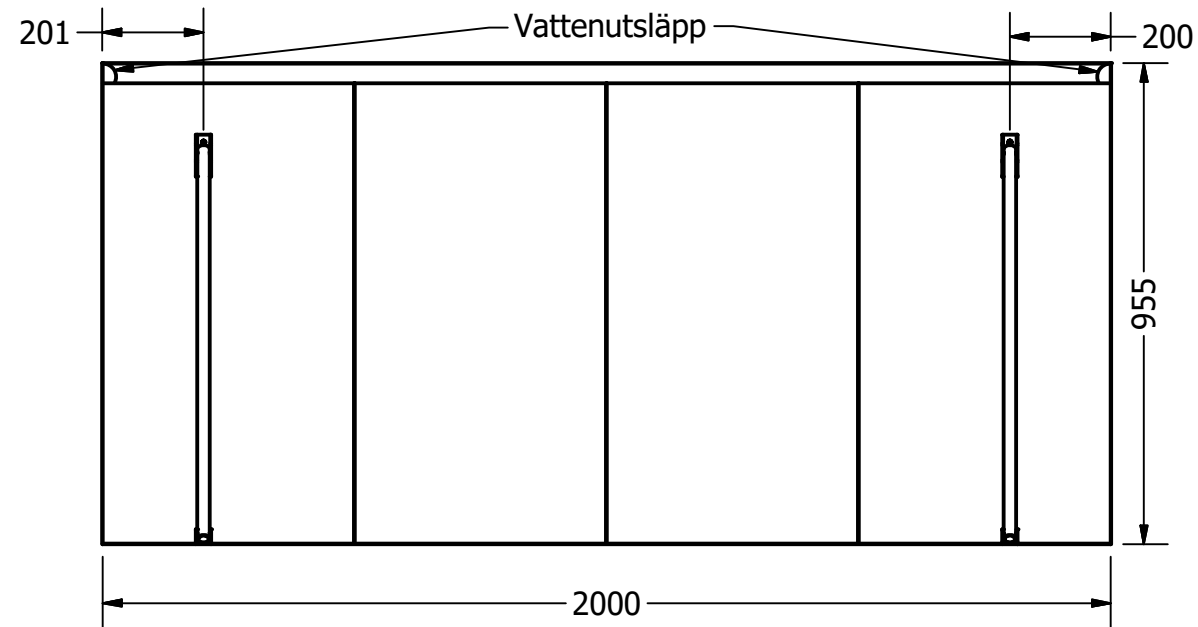
DETAIL B
SCALE 1:3



RITAD AV Albin	2017-02-14	DESIGN TAK [®] <i>- gör entré</i>	
GODKÄND AV		TITEL	
TOLERANSER ± 2MM		Modern Classic 1500mm	
SKALA 1:15		STORLEK	VERSION
Tilverkas enligt: SS-EN:1090-3 EXC-2		A3	DWG NUMMER
ISO 10042:2005			ModernClassic-1500
Kvalitetsnivå C			BLAD 1 ANTAL 1

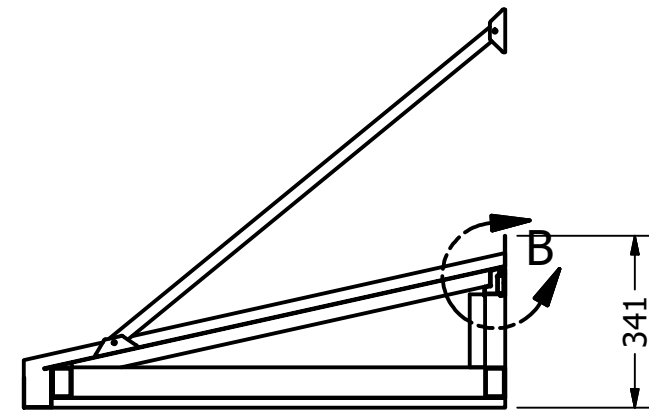
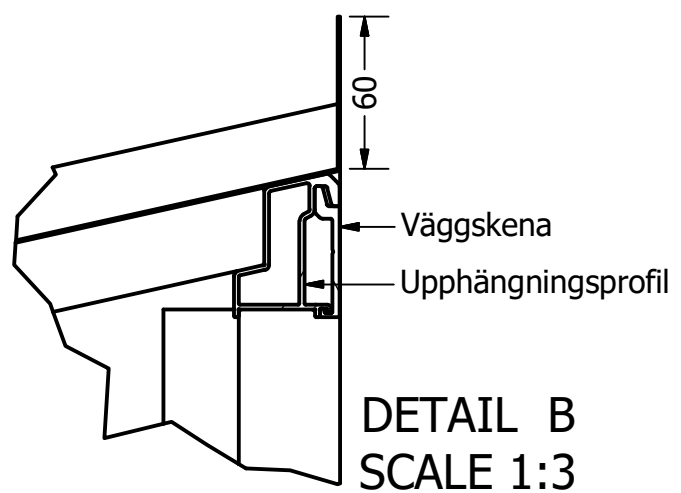
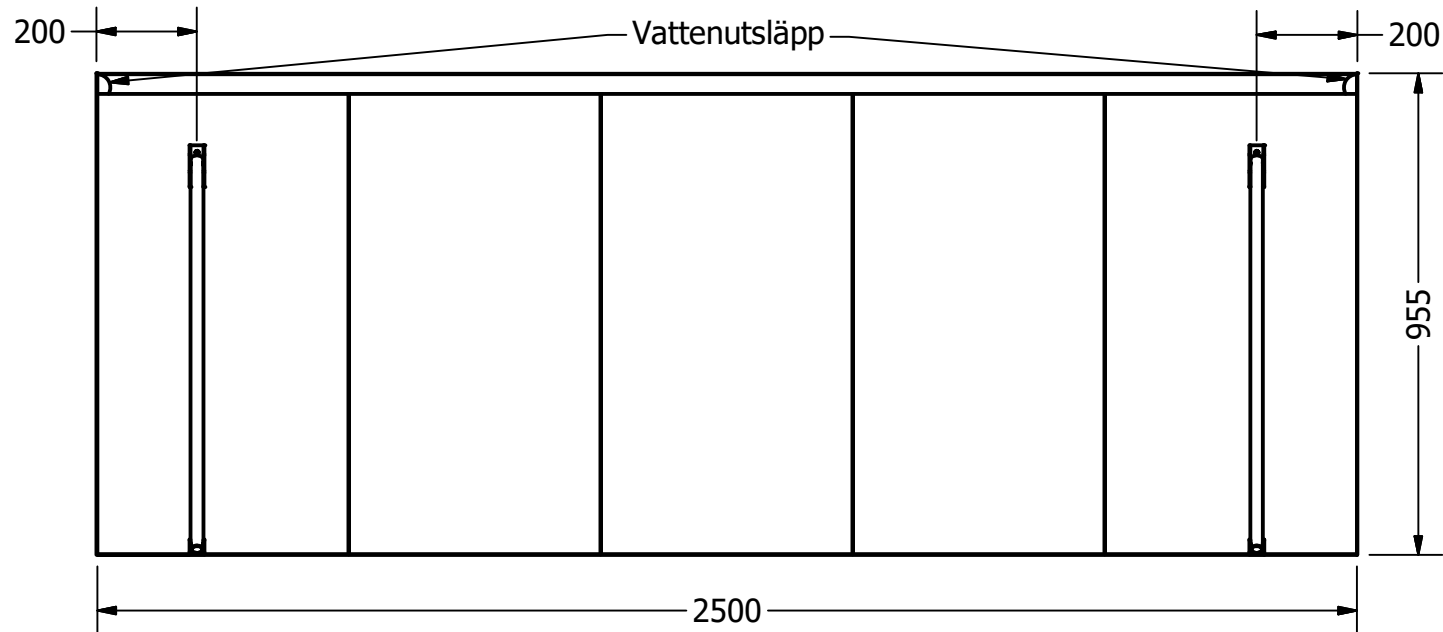
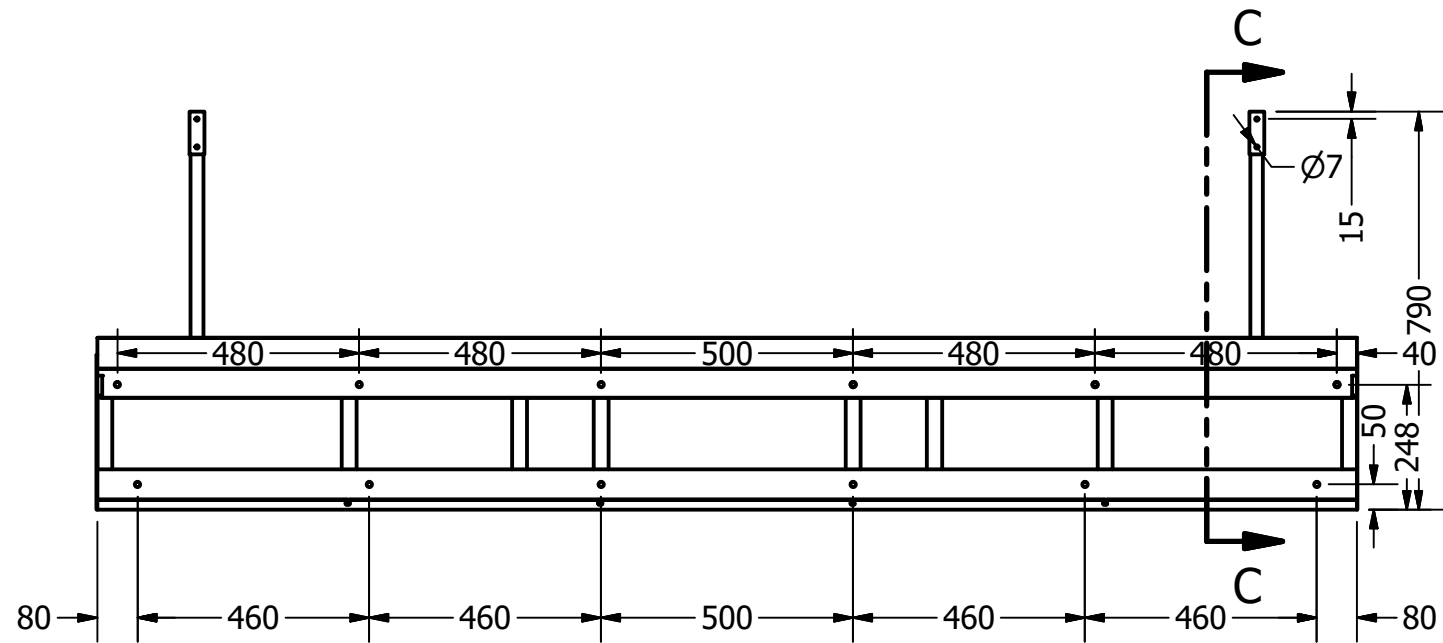


SECTION A-A
SCALE 1:15

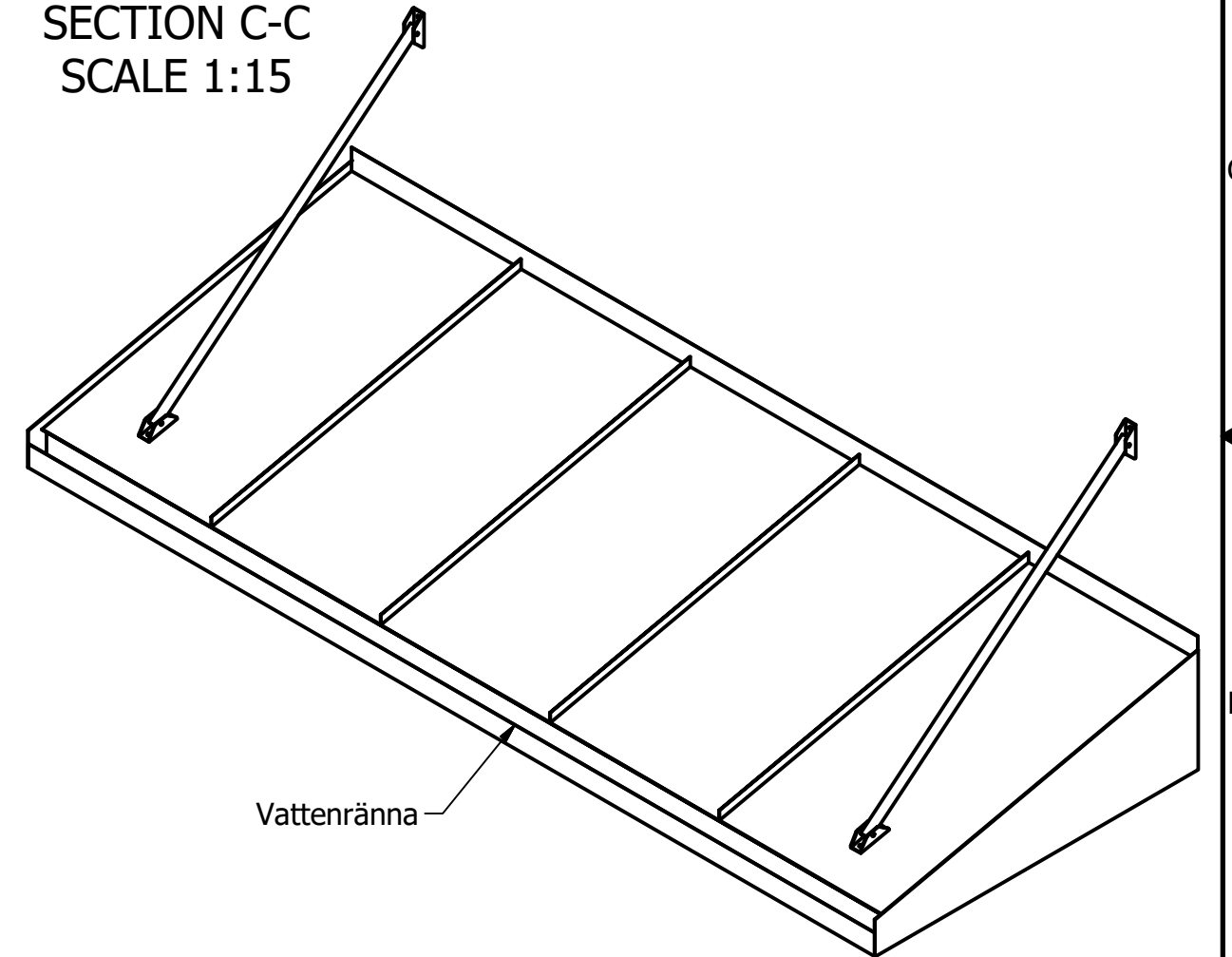


DETAIL B
SCALE 1:3

RITAD AV Albin	2017-02-14	DESIGN TAK [®] <i>- gör entré</i>		
GODKÄND AV		TITEL		
TOLERANSER ± 2MM		Modern Classic 2000mm		
SKALA 1:15		STORLEK	DWG NUMMER	VERSION
Tilverkas enligt: SS-EN:1090-3 EXC-2		A3	ModernClassic-2000	
ISO 10042:2005				
Kvalitetsnivå C			BLAD 1 ANTAL 1	



SECTION C-C
SCALE 1:15



RITAD AV Albin	2017-02-14	DESIGN TAK [®] <i>- gör entré</i>	
GODKÄND AV		TITEL	
TOLERANSER ± 2MM		Modern Classic 2500mm	
SKALA 1:15		STORLEK	VERSION
Tilverkas enligt: SS-EN:1090-3 EXC-2		A3	ModernClassic-2500
ISO 10042:2005			
Kvalitetsnivå C		BLAD 1 ANTAL 1	