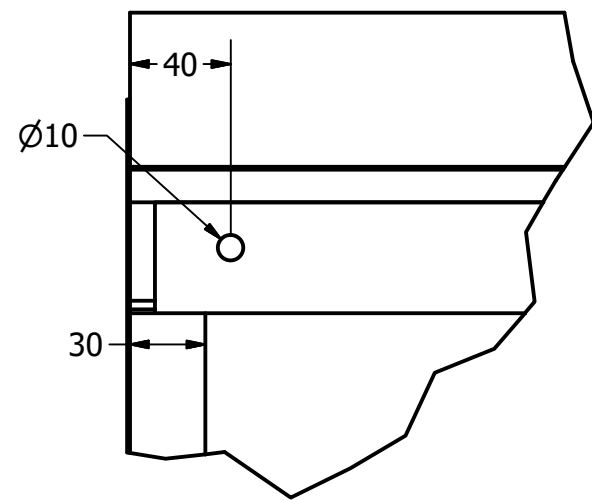
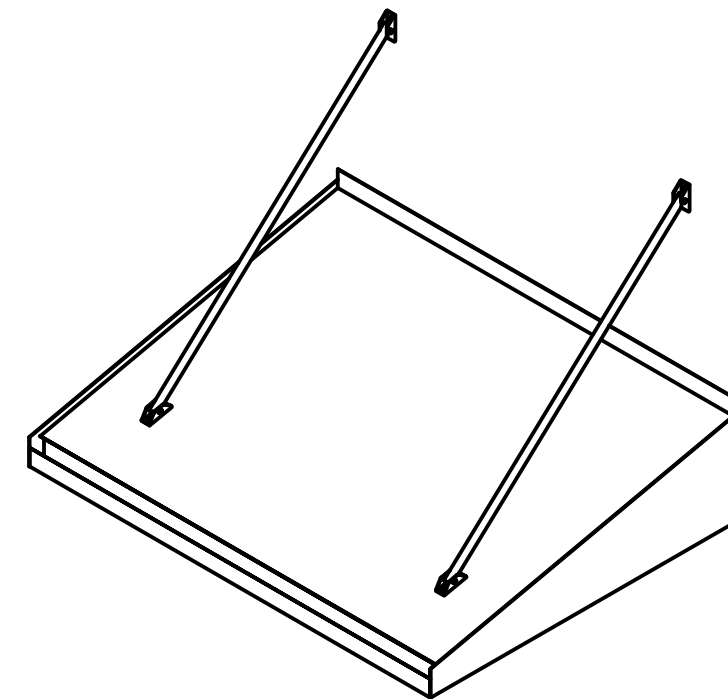
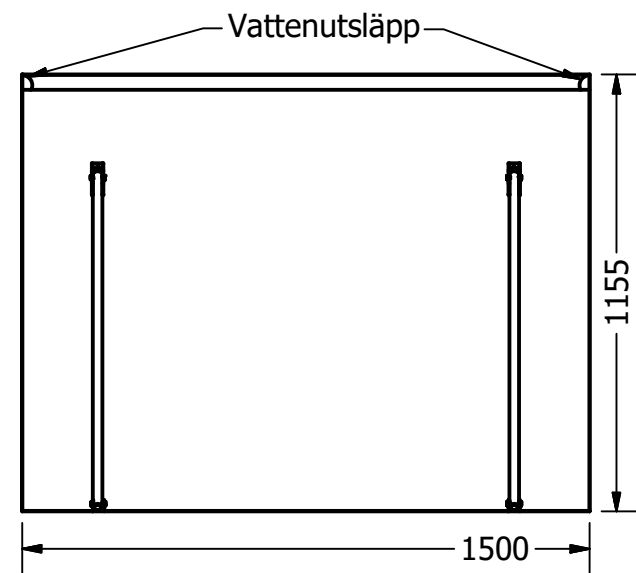


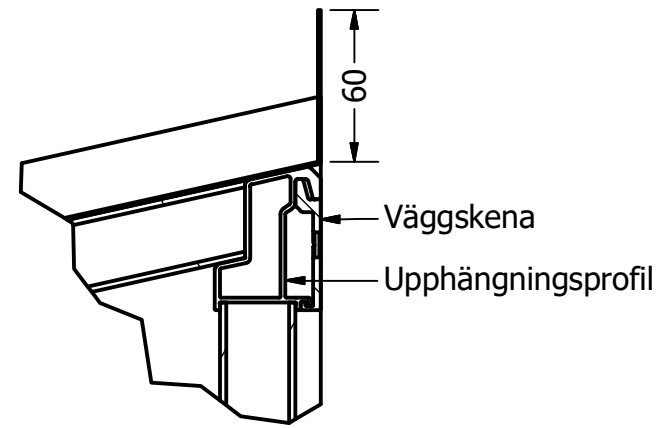
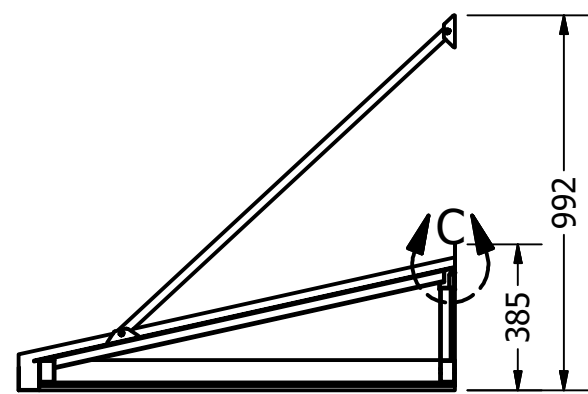
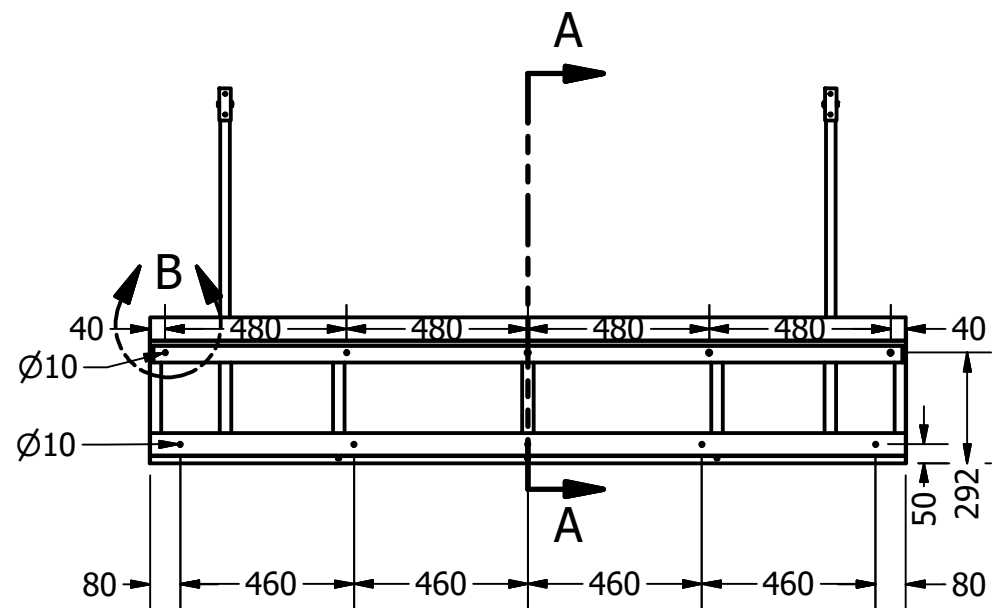
SECTION A-A  
SCALE 1 / 20

DETAIL C  
SCALE 1 / 3



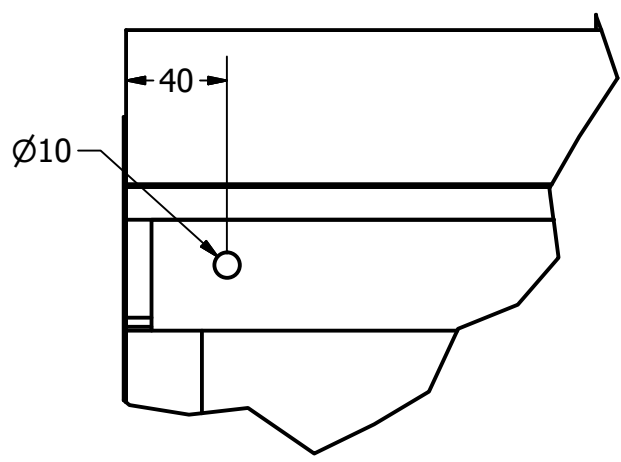
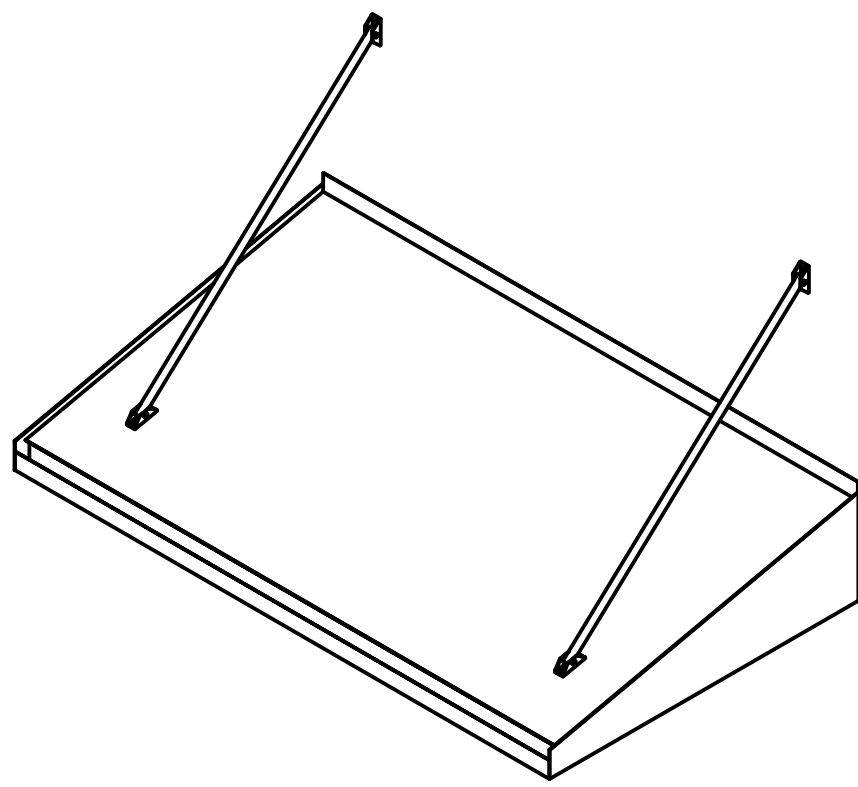
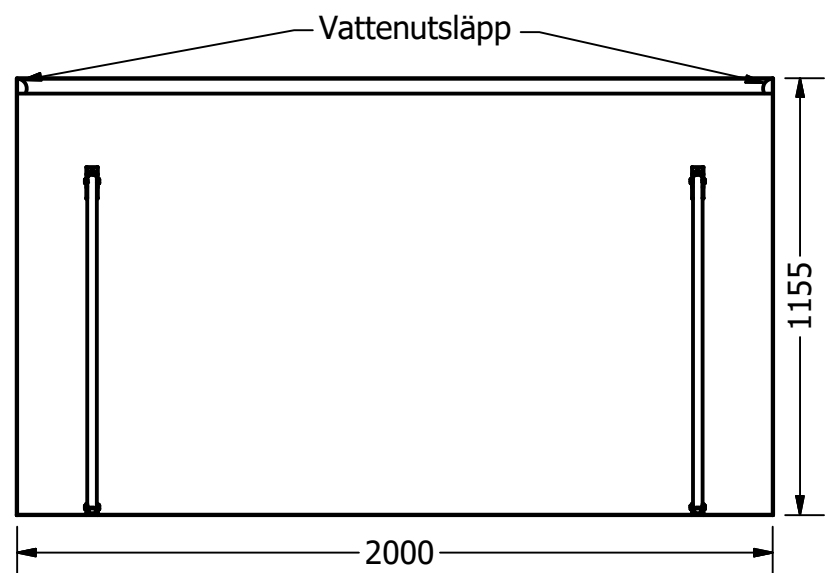
DETAIL B  
SCALE 1 / 3

RITAD AV Daniel	2018-11-29	<b>DESIGN TAK</b> <sup>®</sup> <i>- gör entré</i>	
GODKÄND AV		TITEL	
TOLERANSER ± 2MM		Modern Classic Simple 1500mm Djup 1155mm	
SKALA		STORLEK	DWG NUMMER
Tillverkas enligt: SS-EN:1090-3 EXC-2		A3	Modern Simple Classic-1500-1155
ISO 10042:2005			VERSION
Kvalitetsnivå C			Sheet 1 of 3



SECTION A-A  
SCALE 1 / 20

DETAIL C  
SCALE 1 / 3

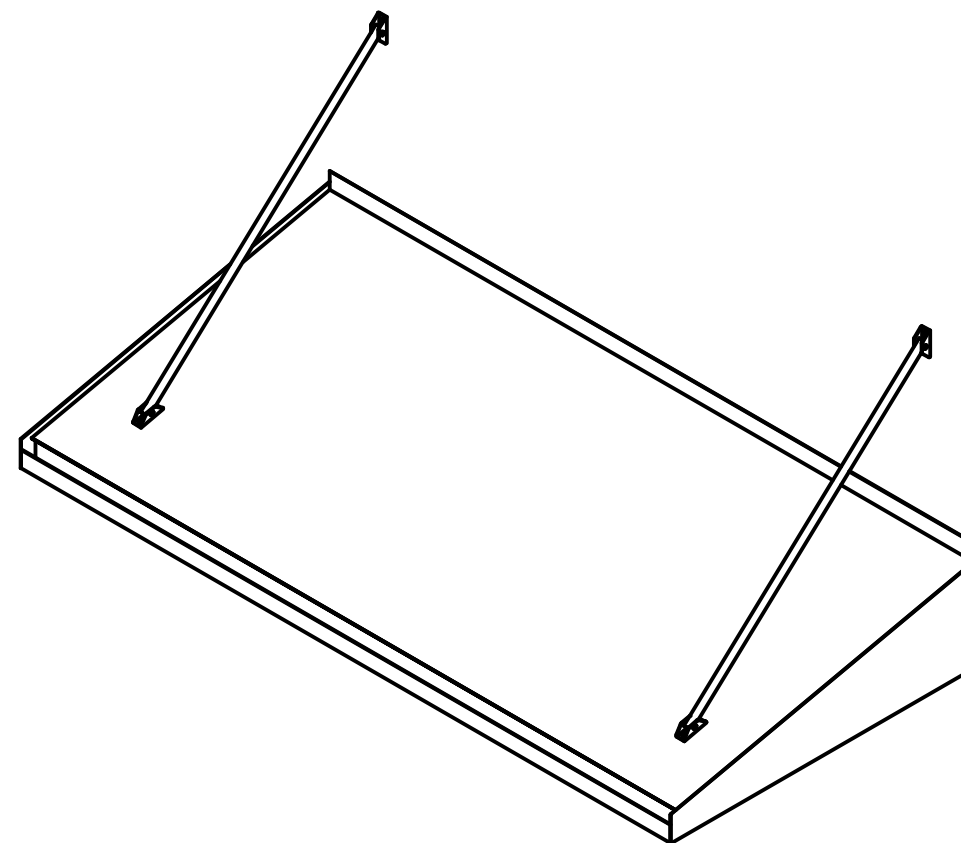
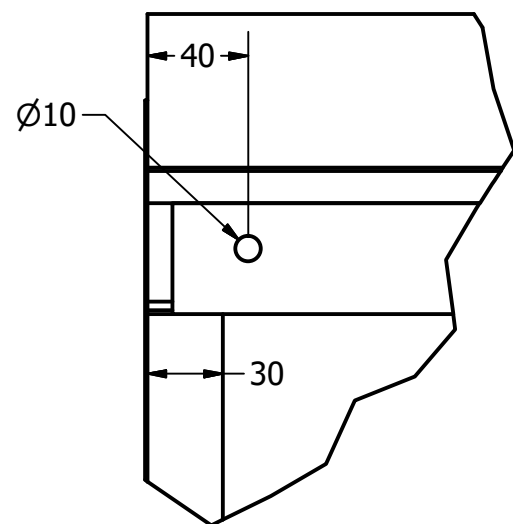
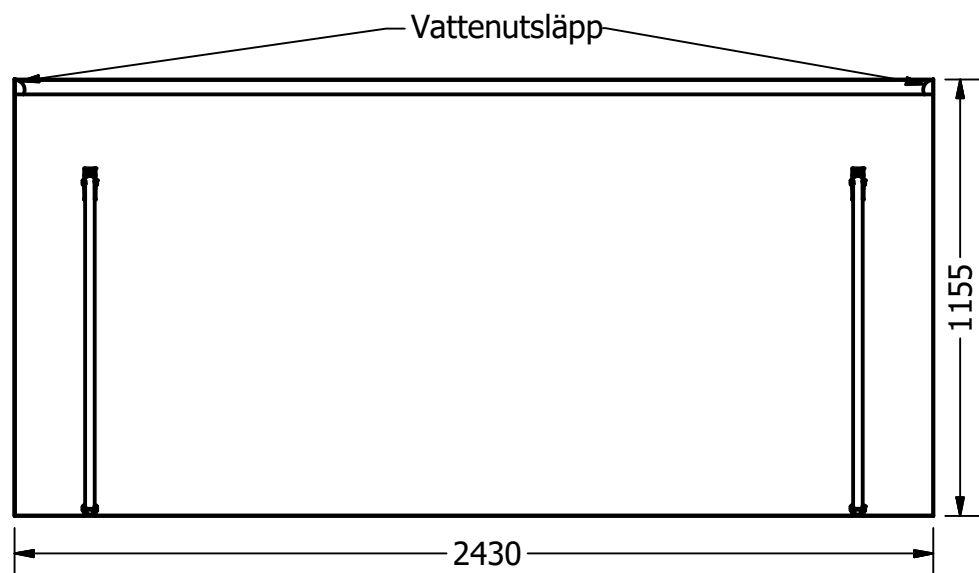
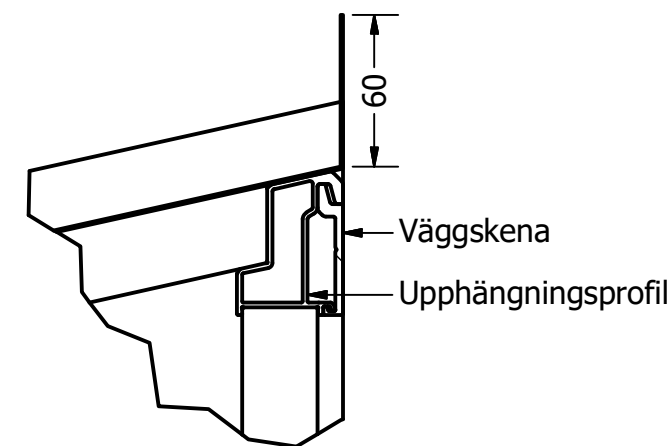
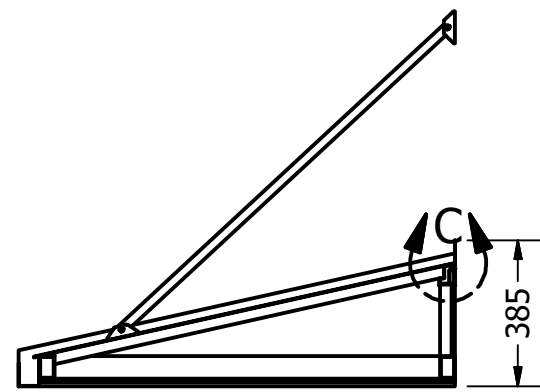
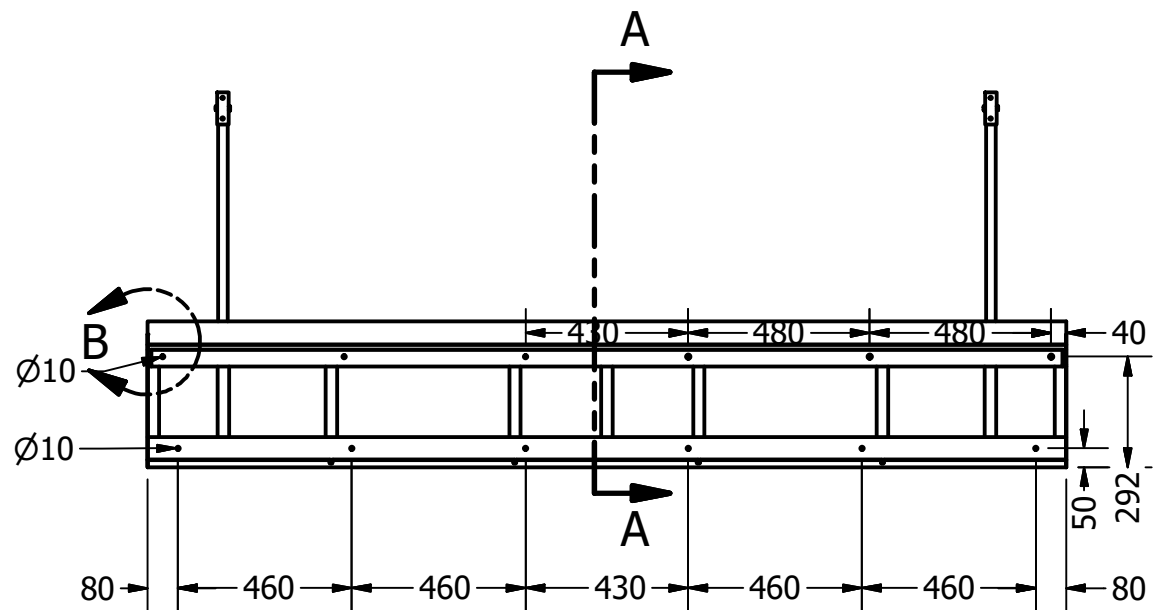


DETAIL B  
SCALE 1 / 3

RITAD AV Daniel	2019-02-05
GODKÄND AV	
TOLERANSER ± 2MM	
SKALA	
Tillverkas enligt: SS-EN:1090-3 EXC-2	
ISO 10042:2005	
Kvalitetsnivå C	

**DESIGN TAK**<sup>®</sup>  
*- gör entré*

TITEL		
Modern Simple Classic 2000mm Djup 1155mm		
STORLEK	DWG NUMMER	VERSION
A3	Modern Simple Classic-2000-1155	
Sheet 2 of 3		



RITAD AV Daniel	2019-05-25	<b>DESIGN TAK</b> <sup>®</sup> <i>- gör entré</i>	
GODKÄND AV		TITEL	
TOLERANSER ± 2MM		Modern Simple Classic 2430mm Djup 1155mm	
SKALA		STORLEK	VERSION
Tilverkas enligt: SS-EN:1090-3 EXC-2		A3	Modern Simple Classic-2430-1155
ISO 10042:2005			
Kvalitetsnivå C			BLAD 1 ANTAL 1