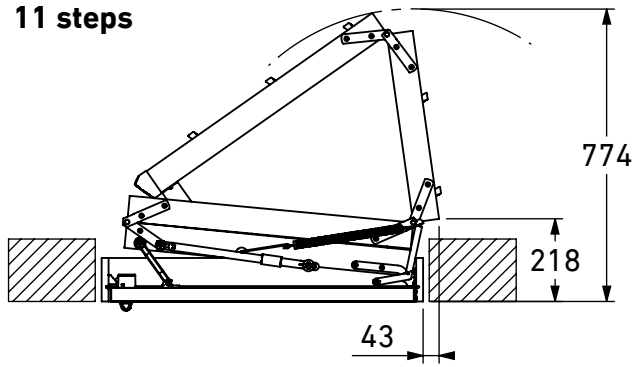
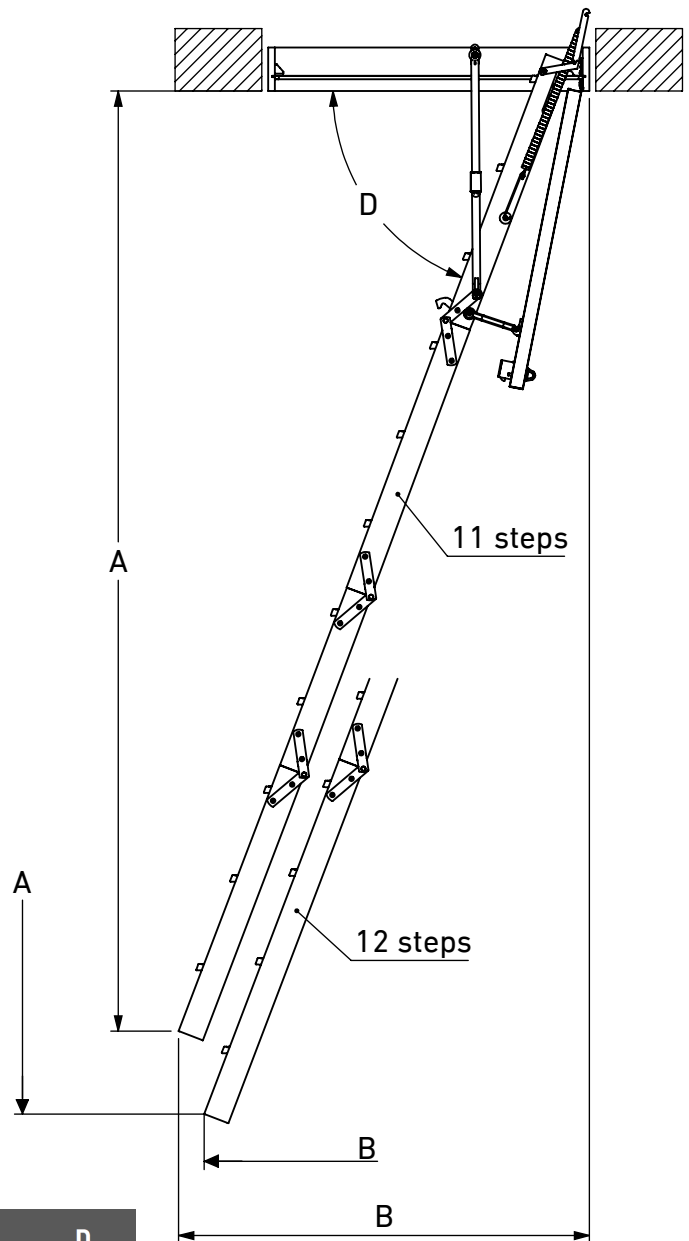
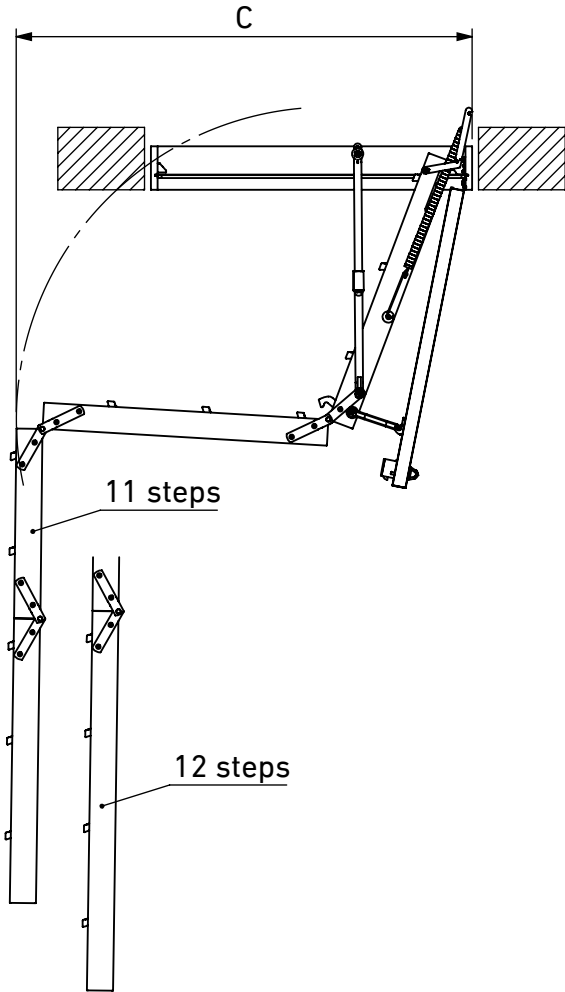
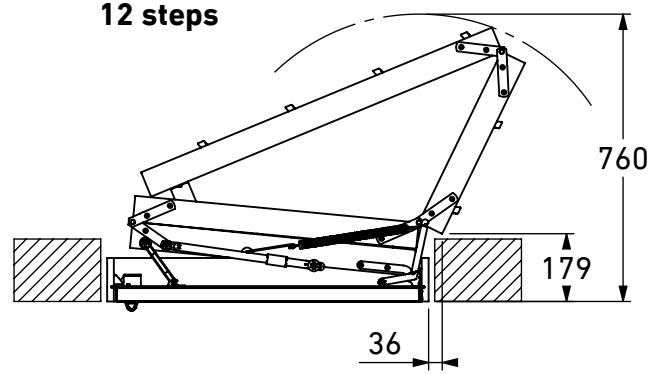


11 steps



12 steps



		Pos.	A	A+	B	C	D
			mm	mm	mm	mm	°
11	3-3-2-3	1	2486	2513	1087	1207	69
		2	2543	2568	936	1167	73

		Pos.	A	A+	B	C	D
			mm	mm	mm	mm	°
12	3-3-2-4	1	2721	2748	1176	1207	69
		2	2782	2807	1011	1167	73