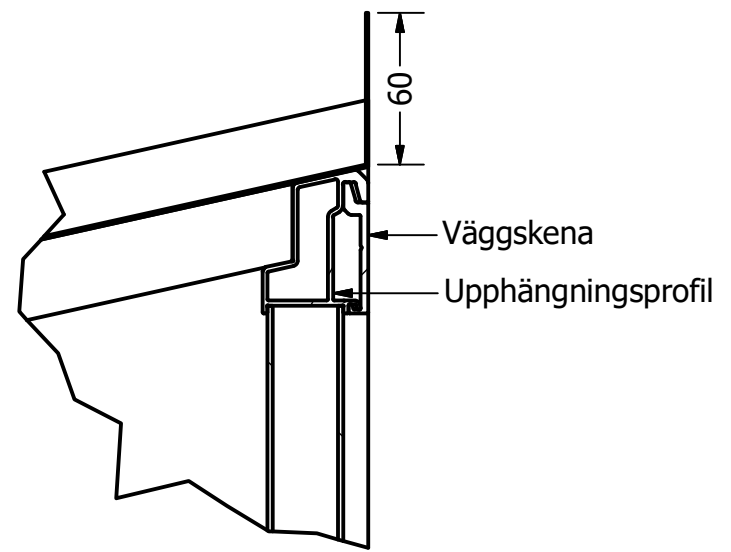
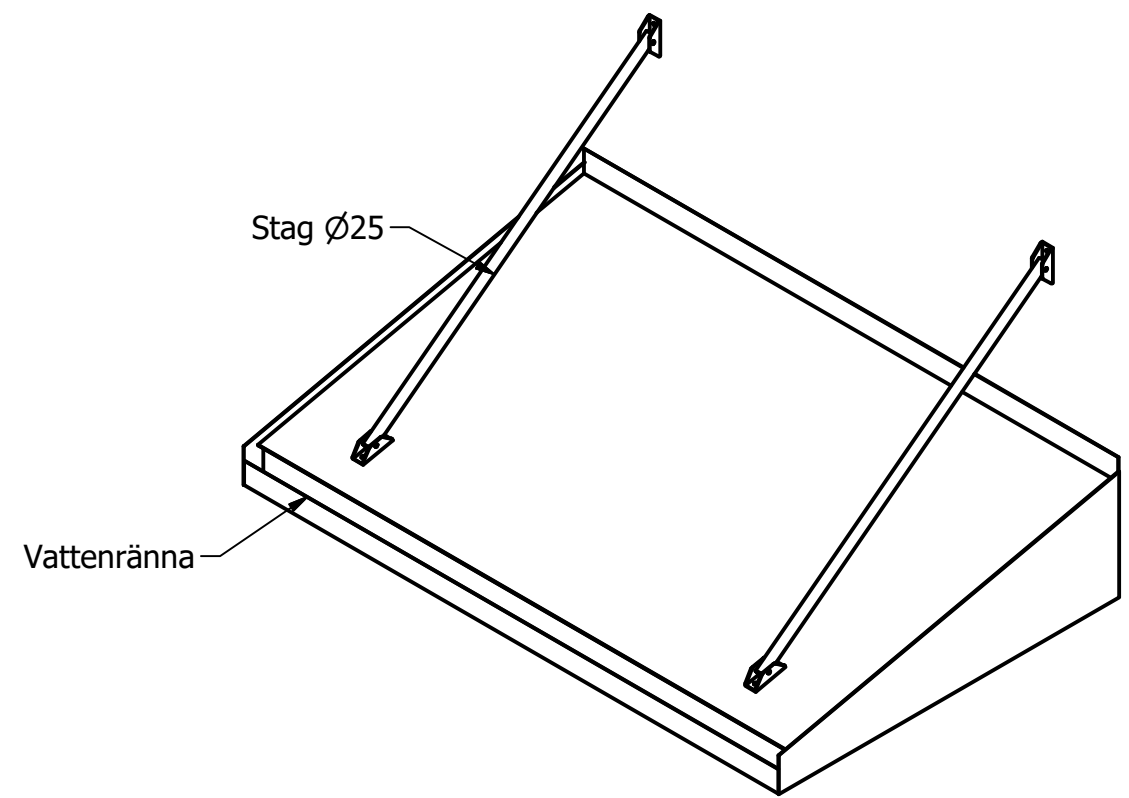
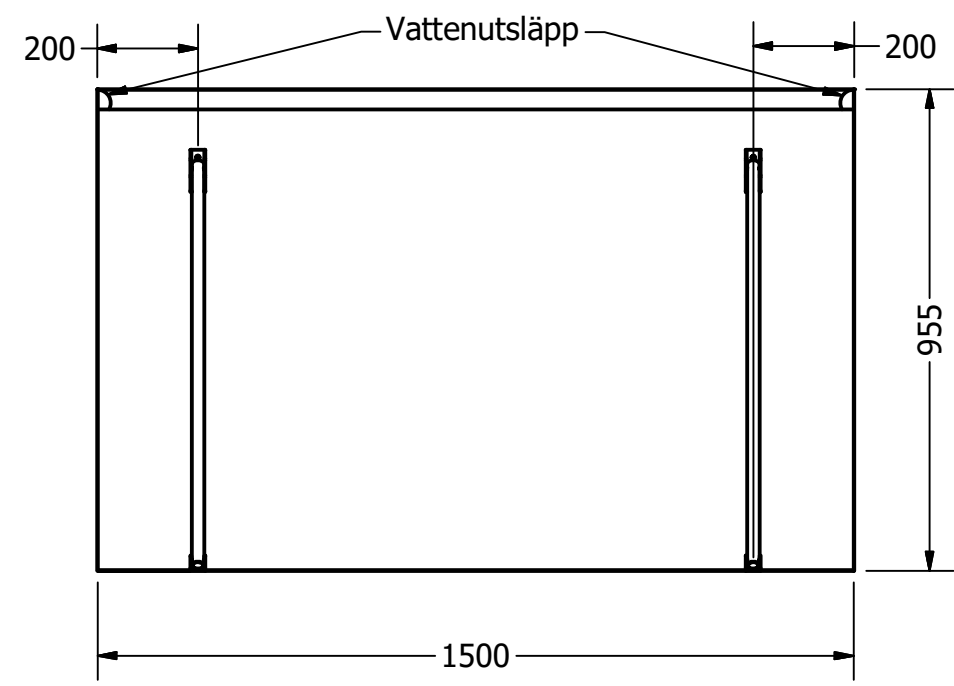


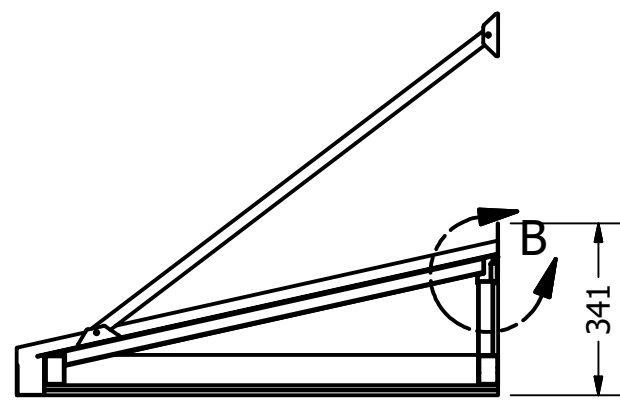
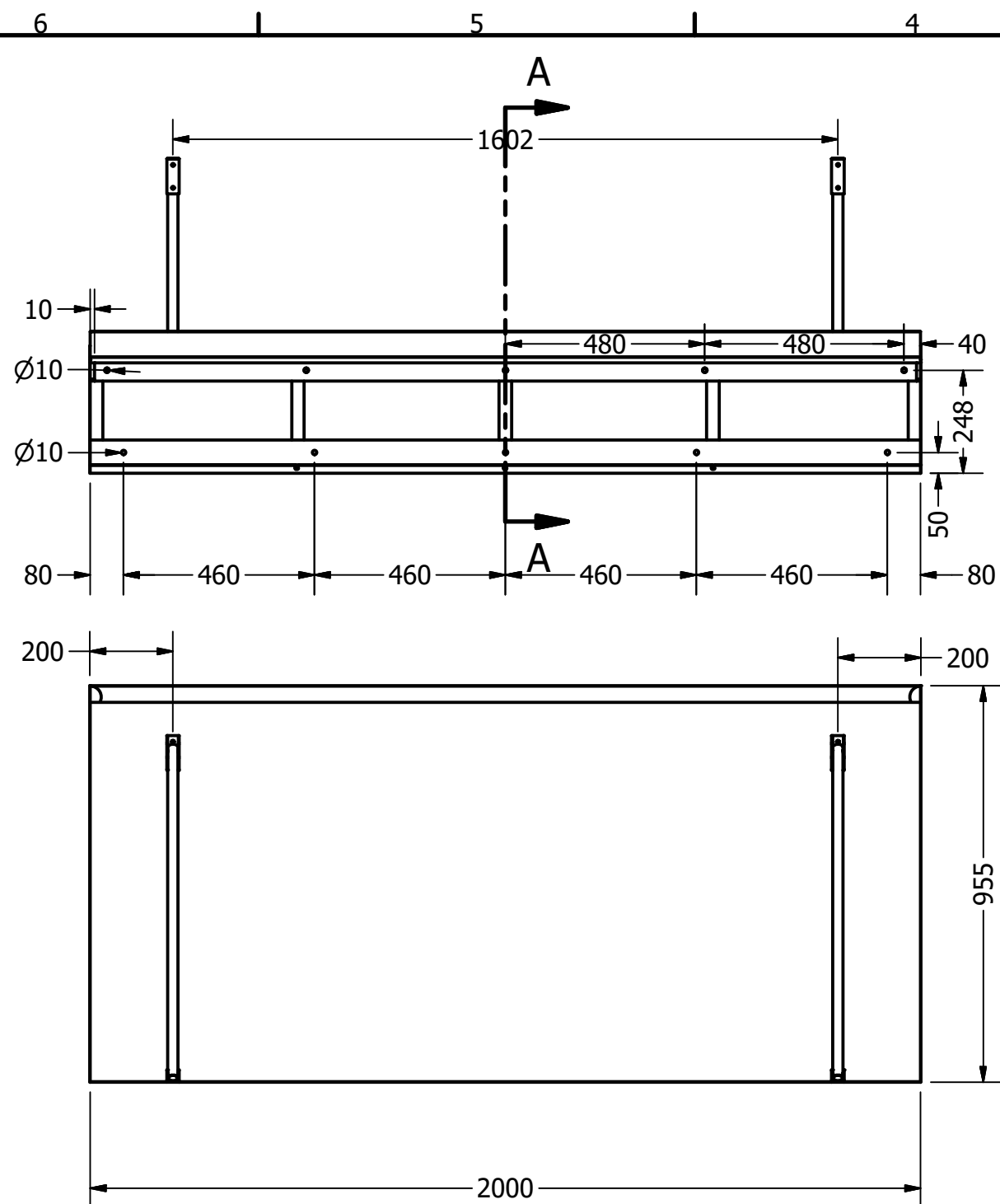
SECTION A-A
SCALE 1:15



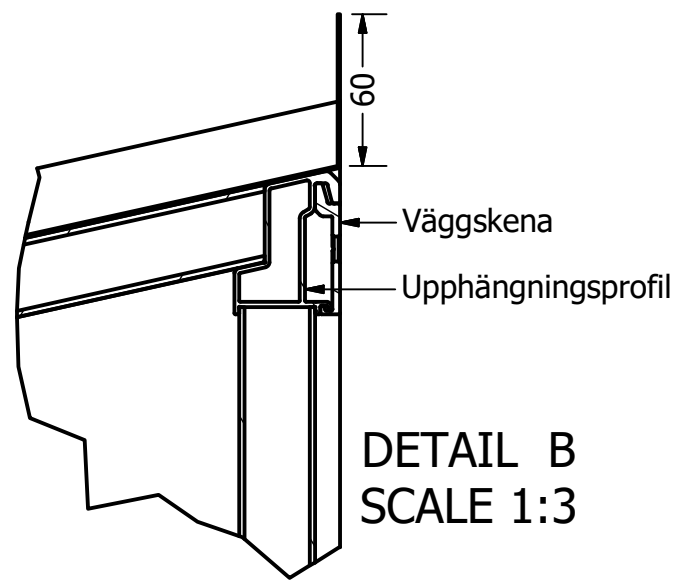
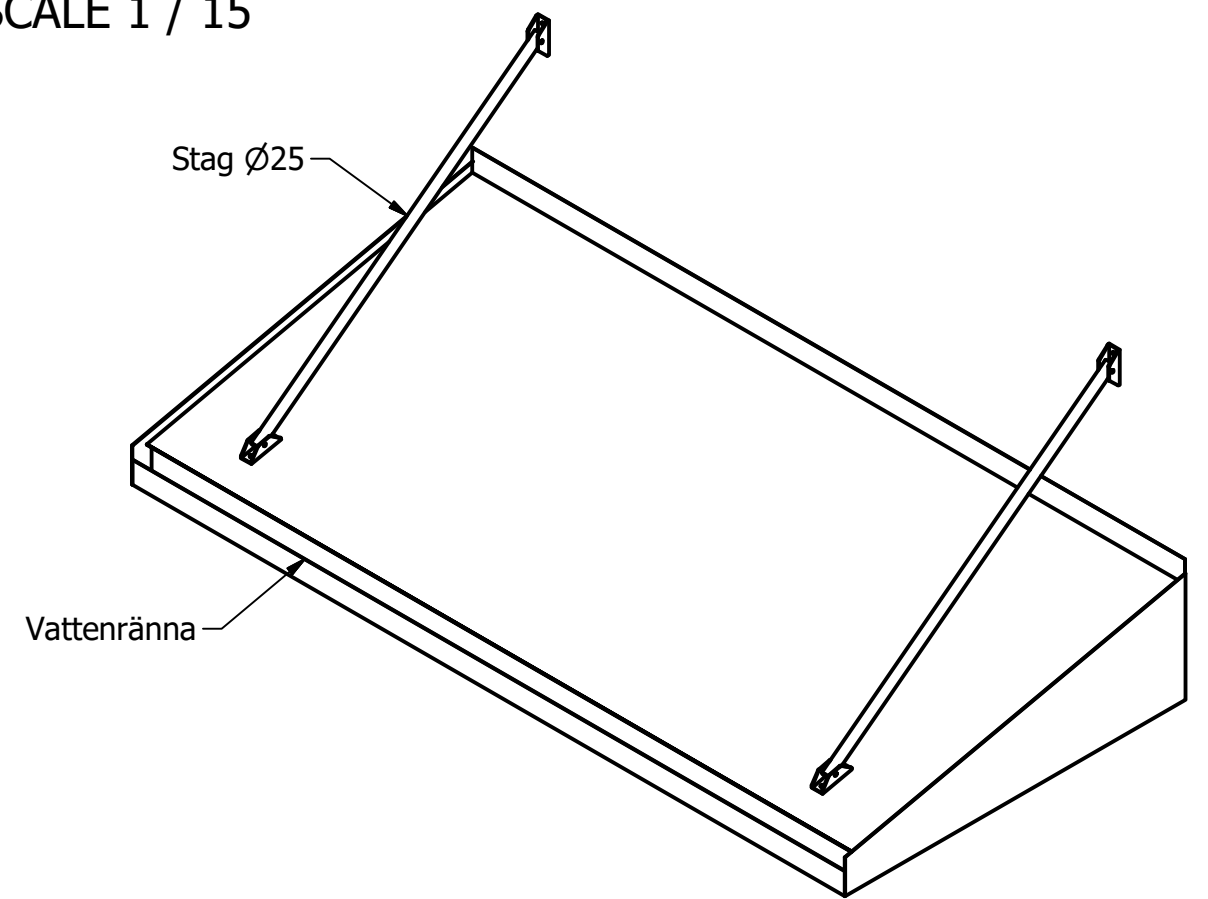
DETAIL B
SCALE 1:3



RITAD AV Albin	2017-02-13	DESIGN TAK [®] <i>- gör entré</i>		
GODKÄND AV				
TOLERANSER ± 2MM		TITEL Modern Simple Classic 1500mm		
SKALA 1:15		STORLEK A3	DWG NUMMER ModernSimpleClassic-1500	VERSION
Tilverkas enligt: SS-EN:1090-3 EXC-2				
ISO 10042:2005				
Kvalitetsnivå C			BLAD 1	ANTAL 1

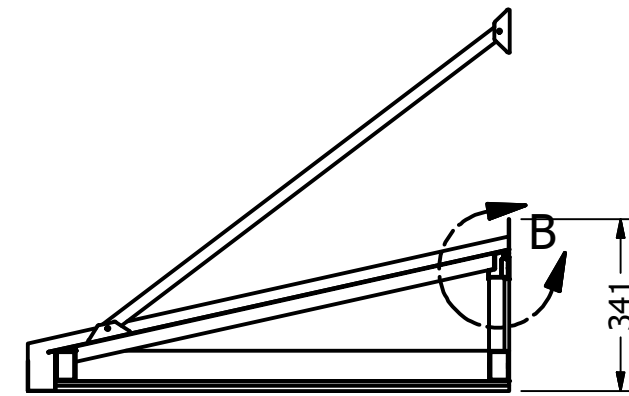
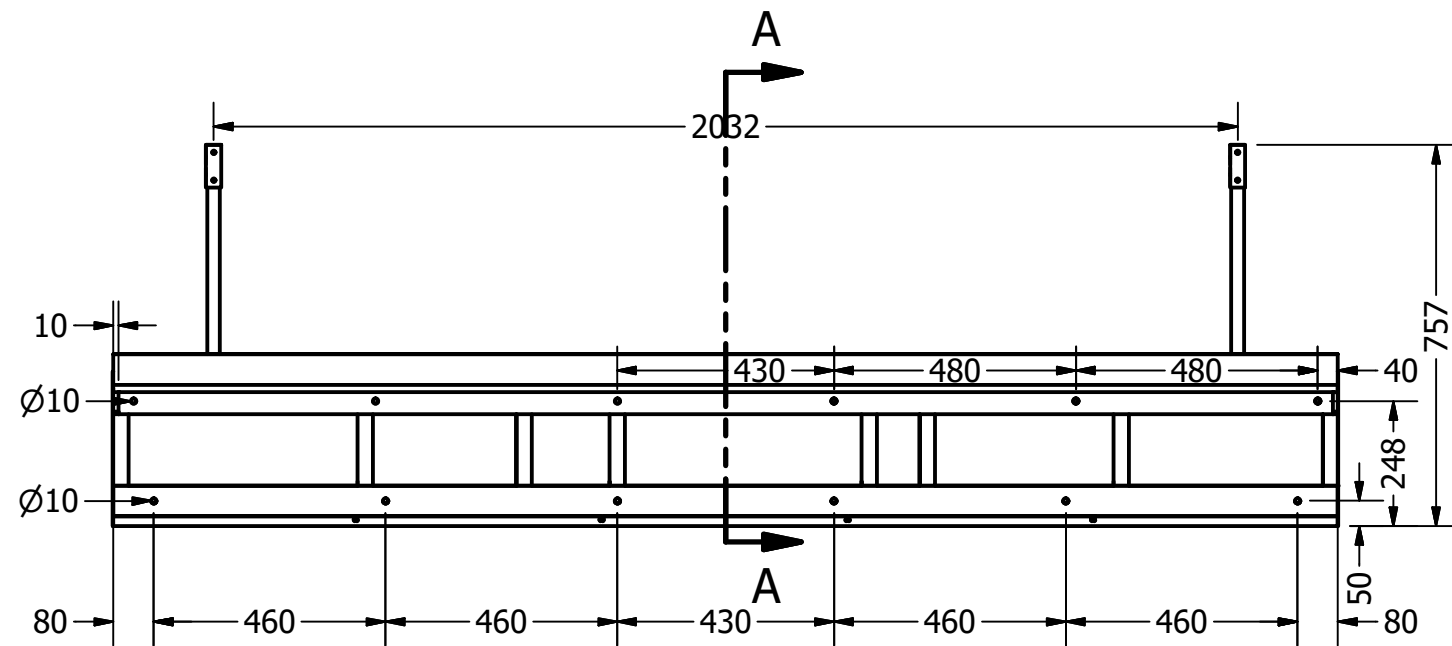


SECTION A-A
SCALE 1 / 15

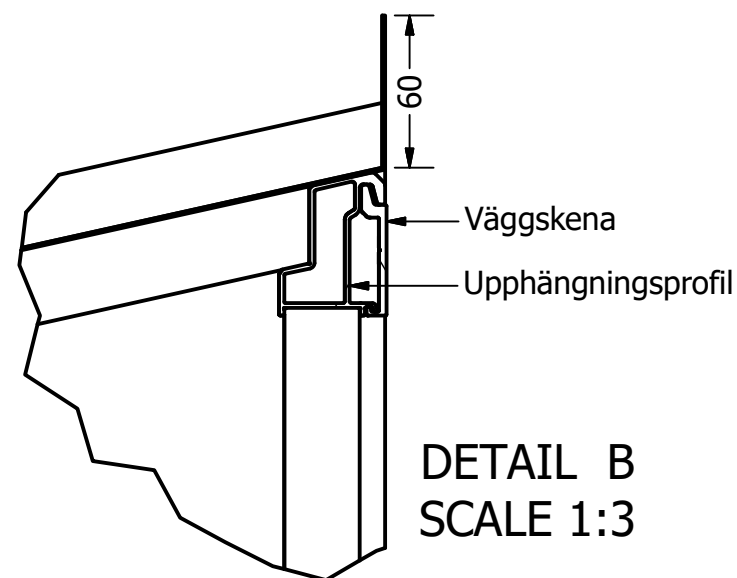
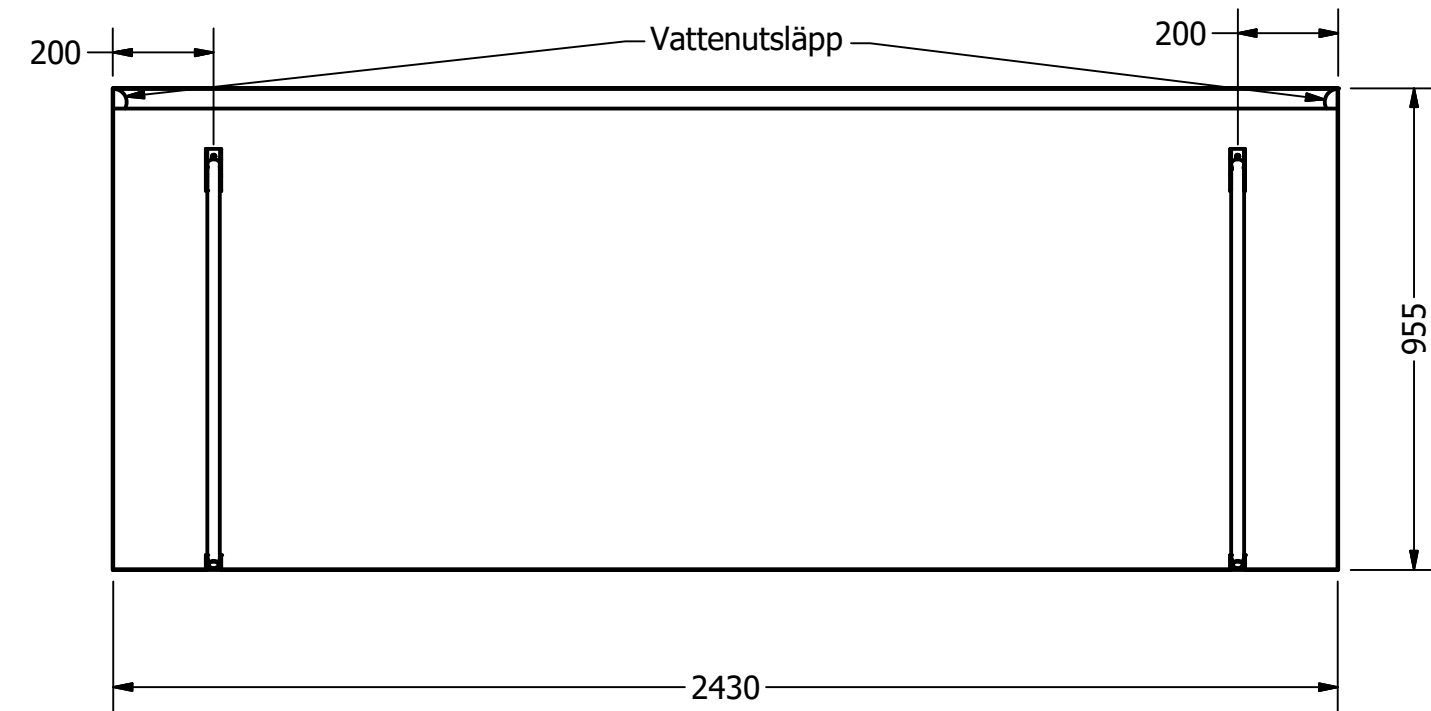
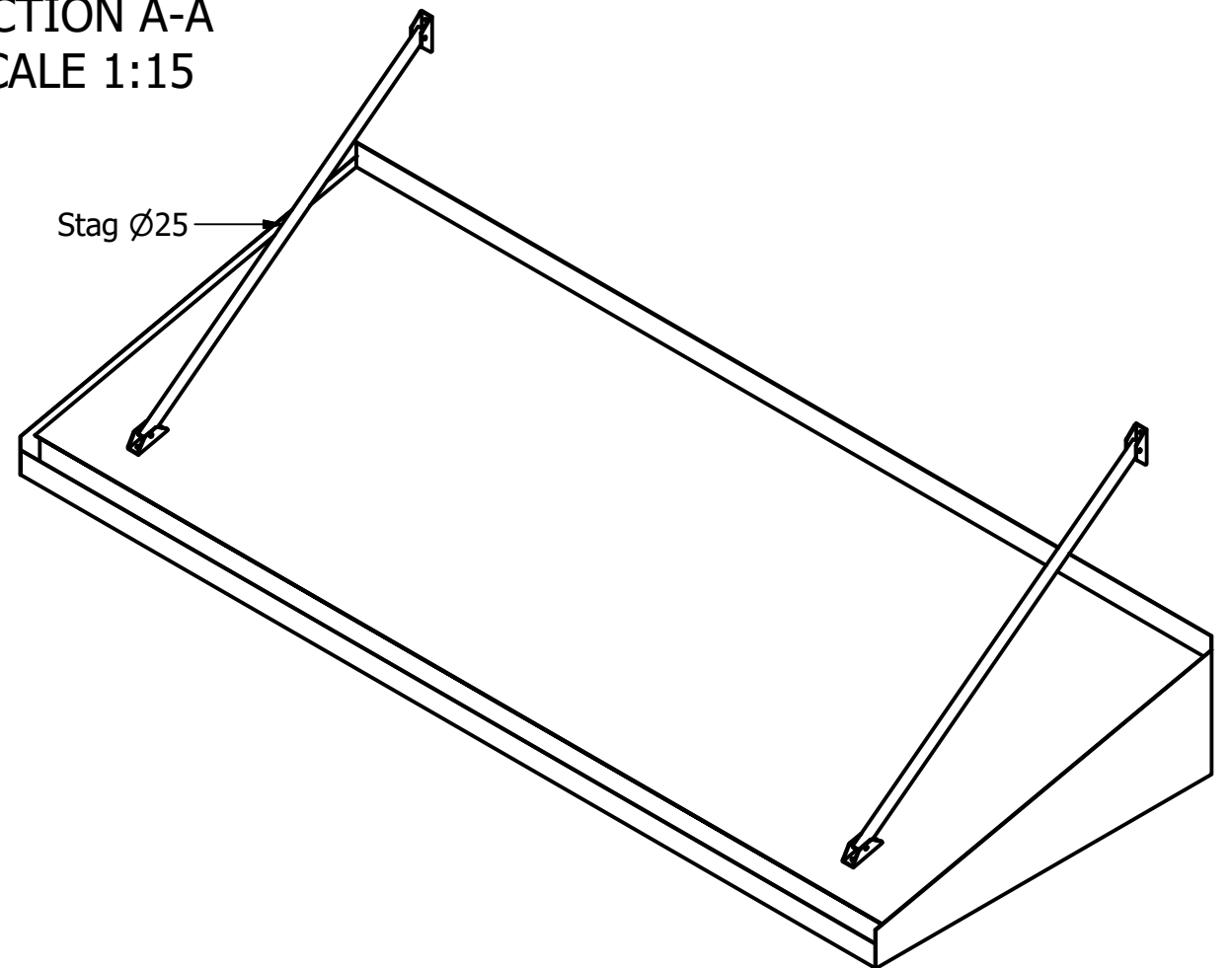


DETAIL B
SCALE 1:3

RITAD AV Albin	2017-02-14	DESIGN TAK [®] <i>- gör entré</i>		
GODKÄND AV		TITEL		
TOLERANSER ± 2MM		Modern Simple Classic 2000mm		
SKALA 1:15		STORLEK	DWG NUMMER	VERSION
Tilverkas enligt: SS-EN:1090-3 EXC-2		A3	ModernSimpleClassic-2000	
ISO 10042:2005				
Kvalitetsnivå C			BLAD 1	ANTAL 1



SECTION A-A
SCALE 1:15



DETAIL B
SCALE 1:3

RITAD AV Albin	2017-02-14	DESIGN TAK [®] <i>- gör entré</i>	
GODKÄND AV		TITEL	
TOLERANSER ± 2MM		Modern Simple Classic 2430mm	
SKALA 1:15		STORLEK	VERSION
Tilverkas enligt: SS-EN:1090-3 EXC-2		A3	ModernSimpleClassic-2430
ISO 10042:2005			
Kvalitetsnivå C			BLAD 1 ANTAL 1