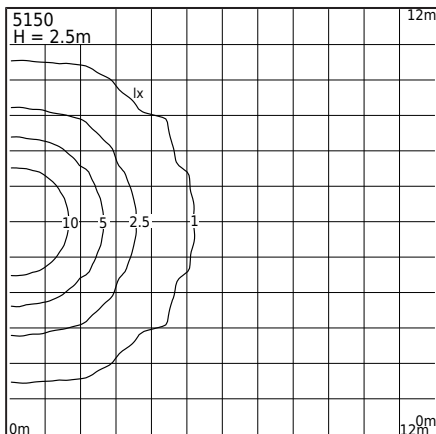
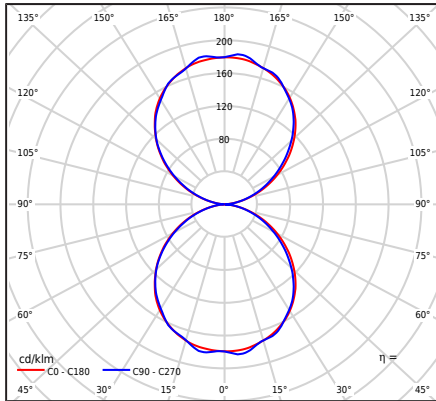


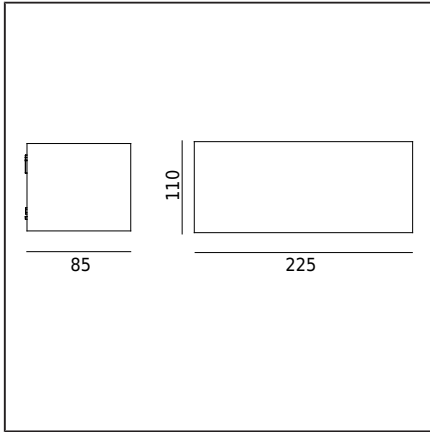
## Allmän information

Typ armatur	Väggarmatur
Material	Pulverlackerad aluminium
Diffuser/Avskärmning:	Polykarbonat med optisk struktur, UV stabiliserat
Typ ljuskälla	LED modul + driver
Ljusstyrning	Bakkantsdimmer
Netto / Bruttovikt armatur	1,34kg / 1,47kg
Förpackning mått [cm]	24x12x9,5
2xLED moduler	Philips Strip 0.5ft 550lm 8xx FC LV4 (Produktblad)
Drivdon	Philips Xitanium 8W 0,2A 40V TE SC 230V (Produktblad)
Led modul effekt	6,8W
Armaturs effekt	8,4W
Lumen modul	1154lm
Lumen ut	764lm
Led modul effekt	169,7lm/W
Armaturens effekt	91lm/W
Färgtemperatur	4000K
Färgbeständighet (McAdam ellipse)	SDCM3
Färgtolkningsindex (CRI/Ra)	80
Nominell livstid L70/B50 vid 25°C	>70 000h
LED-fotobiologiskt hot	RG0 or RG1
Energieffektivitetsindex (EEI)	<b>A++</b>
Effektfaktor	PF > 0,9
THD-faktor	< 20%
Ta nominel:	+25°C
Inrush current	1,65A/16,5µs

## Filer som kan laddas ned

Photometric LDT files, Photometric IES files, Manualer, BIM Revit, BIM ArchiCAD





## Allmän information

Typ armatur	Väggarmatur
Material	Pulverlackerad aluminium
Diffuser/Avskärmning:	Polykarbonat med optisk struktur, UV stabiliserat
Typ ljuskälla	LED modul + driver
Ljusstyrning	Bakkantsdimmer
Netto / Bruttovikt armatur	1,34kg / 1,47kg
Förpackning mått [cm]	24x12x9,5
LED	Philips Strip 0.5ft 490lm 8xx FC HV5 (Produktblad)
Drivdon	Philips Xitanium 7W 0,35A 20V TE SC 230V (Produktblad)
Led modul effekt	4W
Armatur effekt	5,4W
Lumen modul	681lm
Lumen ut	444lm
Armaturens effekt	82,2lm/W
ULOR	0%
Färgtemperatur	4000K
Färgbeständighet (McAdam ellipse)	SDCM3
Färgtolkningsindex (CRI/Ra)	80
Nominell livstid L70/B50 vid 25°C	>70 000h
LED-fotobiologiskt hot	RG0 or RG1
Energieffektivitetsindex (EEI)	<b>A++</b>
Effektfaktor	PF > 0,9
THD-faktor	< 20%
Ta nominel:	+25°C
Inrush current	1A / 15,2µs

## Filer som kan laddas ned

Photometric LDT files, Photometric IES files, Manualer, BIM Revit, BIM ArchiCAD

