

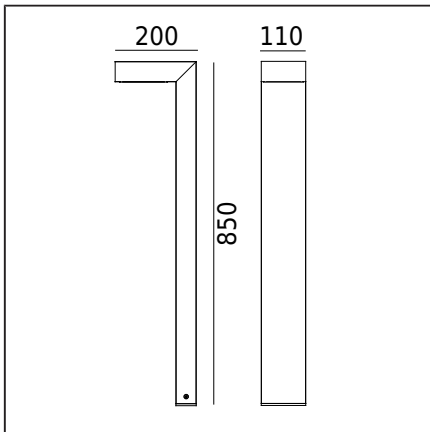
Art	E-nr	Färg	RAL
1314AL	7748670	ALUMINIUM	9006
1314GR	7748671	GRAFIT	7016

## Allmän information

Typ armatur	Pollare
Material	Pulverlackerad aluminium
Ljusstyrning	Bakkantsdimmer
Netto / Bruttovikt armatur	4,51kg / 5,06kg
Förpackning mått [cm]	22,3x12,8x87
Drivdon	Philips Xitanium 10W 0,5A 20V TE SC 230V (Produktblad)
Led modul effekt	5,8W
Armatur effekt	7,7W
Lumen modul	828lm
Lumen ut	697lm
Led modul effekt	142,8lm/W
Armaturens effekt	90,5lm/W
ULOR	1%
Färgtemperatur	3000K
Färgbeständighet (McAdam ellipse)	SDCM3
Färgtolkningsindex (CRI/Ra)	80
Nominell livstid L70/B50 vid 25°C	>109 000h
LED-fotobiologiskt hot	RG0 or RG1
Energieffektivitetsindex (EEI)	<b>A++</b>
Effektfaktor	PF > 0,95
THD-faktor	< 20%
Ta nominel:	+25°C
Maximal omgivningstemperatur	+40°C
Inrush current	3,36A/36µs
Antal armaturer på automatsäkring	<b>B 10A:</b> 126, <b>B 16A:</b> 200, <b>C 10A:</b> 208, <b>C 16A:</b> 340

## Filer som kan laddas ned

Photometric LDT files, Photometric IES files, Manualer, BIM Revit, BIM ArchiCAD



## Allmän information

Typ armatur	Pollare
Material	Pulverlackerad aluminium
Ljusstyrning	Bakkantsdimmer
Netto / Bruttovikt armatur	4,51kg / 5,06kg
Förpackning mått [cm]	22,3x12,8x87
Drivdon	Philips Xitanium 10W 0,5A 20V TE SC 230V (Produktblad)
Led modul effekt	5,8W
Armatur effekt	7,7W
Lumen modul	828lm
Lumen ut	724lm
Led modul effekt	142,8lm/W
Armaturens effekt	94lm/W
ULOR	1%
Färgtemperatur	4000K
Färgbeständighet (McAdam ellipse)	SDCM3
Färgtolkningsindex (CRI/Ra)	80
Nominell livstid L70/B50 vid 25°C	>109 000h
LED-fotobiologiskt hot	RG1 or RG2
Energieffektivitetsindex (EEI)	<b>A++</b>
Effektfaktor	PF > 0,95
THD-faktor	< 20%
Ta nominel:	+25°C
Maximal omgivningstemperatur	+40°C
Inrush current	3,36A/36µs

## Filer som kan laddas ned

Photometric LDT files, Photometric IES files, Manualer, BIM Revit, BIM ArchiCAD

