

SANIFLO AB

- Installera WC eller kök där DU vill

ny serie



OFFENTLIGA MILJÖER

Pump som kan användas både för enskilt bruk och i offentliga miljöer för att ta itu med gråvatten och svartvatten. Mycket effektivt skärsystem. Skyddsklass IP68.



11 m
↑

Möjlighet att installera SANICUBIC® 1 WP på golvet eller i en sump.

www.saniflo.se

SANICUBIC® 1 WP



RSK: 5886400 ersätter RSK 5886731

Inloppsdiаметer: 1 x 40 / 50 mm, 3 x 40 / 50 mm eller 100 / 110 mm

Utloppsdiаметer: 50 mm

Tankvolym: 32 liter

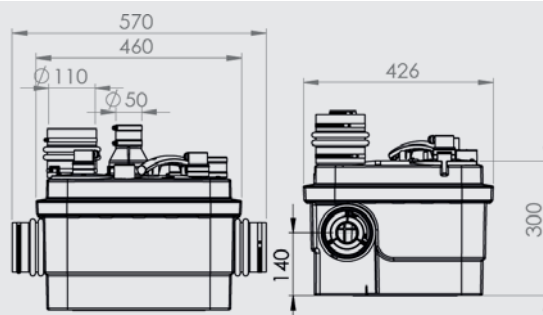
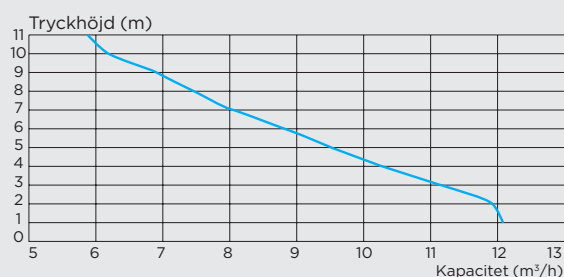
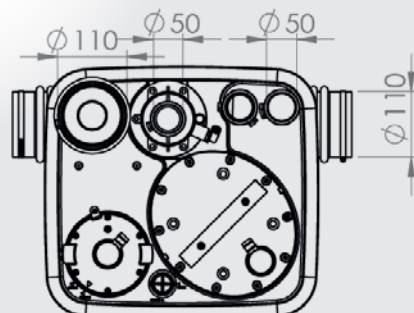
Skyddsklass: IP68 | **Effekt:** 1 500 W | **Vikt:** 20.4 kg

Märkspänning: 220-240 V / 50 Hz | **Märkström:** 6 A

Drifttemperatur: 40°C, korta perioder 70°C (max 5 min)

Levereras med: 4 inloppsmuffar 40 / 50 mm, 2 inloppsmuffar 100 / 110 mm, 2 skruvar för golvinfästning och 1 externt larm (kontrollpanel).

TRYCKHÖJD PUMPNING MAX: ↑ 11M



FÖRDELARNA

