



Halleplattan

En av våra nyckelprodukter för gör-det-självbyggare och proffs. Hallelplattan är ett av marknadens mest prisvärda takmaterial för dig som vill bygga enkelt utan att tumma på kvaliteten.

Halleplattan är marknadens enda glasfiberarmerade polyesterplatta som är tillverkad i Sverige för ett tufft allvädersklimat. Hallelplattan skyddas av en ytfolie med extremt stor UV-skyddsfaktor som gör taket långlivat och lätt att hålla rent. De goda mekaniska egenskaperna och ljusgenomsläpningförmågan gör att materialet i Hallelplattan håller sig snyggt år efter år. Hallelplattan är därför ett solklart val för dig som skall bygga uterum, carport eller redskapsbod. Samtidigt får du ett lätthanterligt material som gör vägen kortare mellan idé och färdigt bygge.

Patenterad skarv
Minimal längdutvidgning
Behöver inte förborras
10 års garanti
UV-skyddad



Patenterad skarv

Hallelplattan har en unik, patenterad skarv som gör monteringen mycket enkel. Skarven blir helt läckagefri och utan fula smutsansamlingar.

Halleplattan Produktbeskrivning

Svensk tillverkad glasfiberarmerad polyesterplatta. Finns i färgerna opal och transparent.

Bredd: Hallelattan har en totalbredd på 1140 mm (1100 mm täckande bredd, skarven tar 40 mm).

Längd: Levereras i längder från två meter i jämna halvmeter upp till sex meter. Kontakta kundtjänst om du önskar längder över sex meter.

Längdutvidgning: Extremlåga 0,025 mm per meter och grad ger en minimal temperaturrörelse.

Tålighet: Hallelattan tillverkas av glasfiberatta med 450 g armering per m² vilket gör materialet mycket hållbart och förhindrar sprickbildning vid minusgrader. Klarar temperaturer över 70°C.

UV-skydd: Ytan är belagd med en skyd-

dande UV-film speciellt utvecklad för att förhindra att plattan gulnar och bryts ned.

Typgodkänd: Typgodkännande 4345/86 som uppfyller brandkraven för taktäckning enligt Boverkets Byggregler BFS 1993:57 och Regelsamling 2006. Typgodkänd, övervakas kontinuerligt av Sveriges Tekniska Forskningsinstitut (SP).

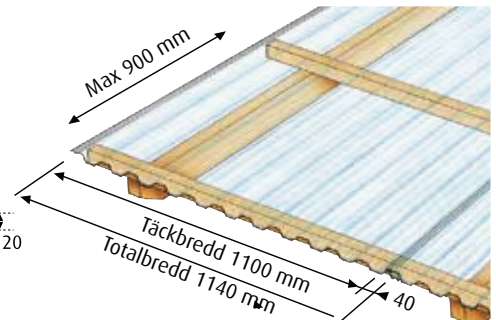
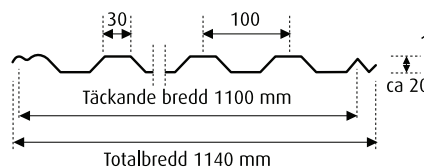
Ljustransmission: Opal 60%, transparent 85%.

Halleplattan Profilform och regelavstånd

Profilform: Skissens ovansida vänds alltid utåt. Tjocklek 1 mm.

Kapning och borrning: Plattorna kapas enkelt i såväl längd som bredd. Använd fintandad såg eller vinkelslip. Se till att plattornas längd är lika med takets längd. Eftersom Hallelattans längdutvidgning är så liten behövs ingen förborring.

Regelavstånd: Regelavståndet (läktavstånd) bör ej överstiga 900 mm.



Halleplattan Montering



Träskruv

Hallelattan monteras med träskruv som inte kräver någon förborring. I ytterplattor och skivändar monteras skruv i varannan vågdal.

Övriga plattor kan skruvas i var tredje vågdal, om taket inte är placerat i ett utsatt läge. Börja lägga plattorna med denna sida mot ena gaveln, så att nästa platta kan läggas med skarven ovanpå föregående platta. Plattorna skruvas i vågdalen på båda sidor om skarven.

Skruva först i skruvarna närmast skarven i första plattan. Lägg därefter ut nästa platta och skruva fast den intill skarven. Räkna med 8-10 träskruv per m².

Tätband

