



massagebadbadkar

## **westerbergs** **norden 160 I duo**

Kar i mirakelstorlek som gör karet lättplacerat men med gott om plats för två och med massage anpassad för båda.

1570x1150 mm, minsta höjd: 665 mm.  
Kardjup: 500 mm, baddjup: 430 mm.  
Vattenmängd: 336 liter (upp till överfyllnadsskydd)

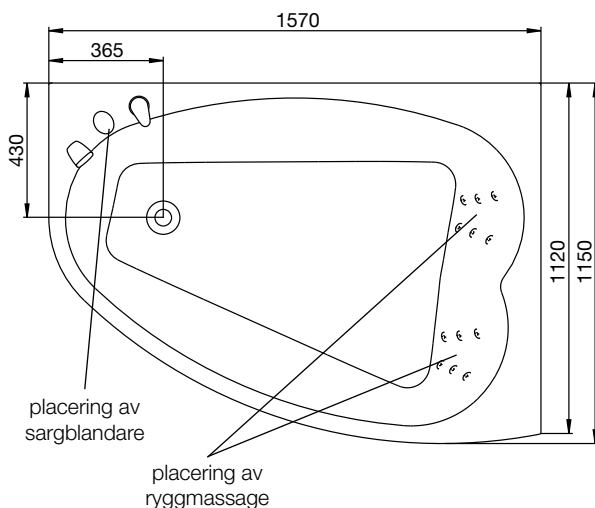
**Art.nr. 200 812 50** endast kar  
**Art.nr. 200 812 51** system Comfort  
**Art.nr. 200 812 52** system Superior  
**Art.nr. 200 812 53** system Executive

Tillval front:  
**Art.nr. 200 812 55** vit

### **bra att veta**

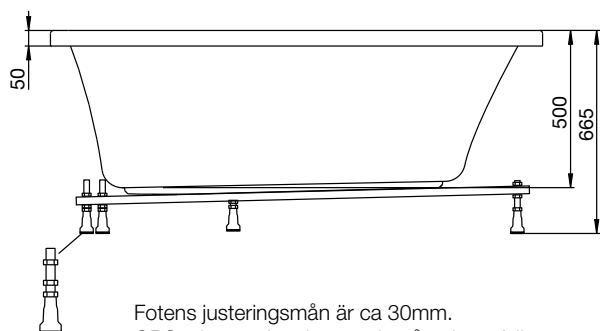
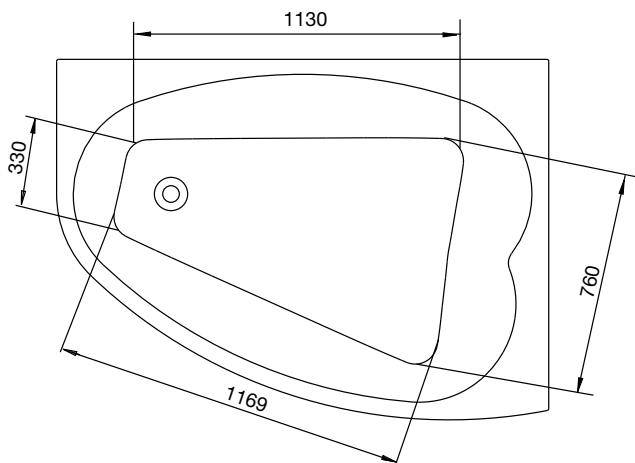
Karet är framställt i sanitetsakryl av högsta kvalitet och är förstärkt med glasfiberarmerad polyester. Detta ger ett kar med många fördelar. Det håller värmen bra och har en blank och slitstark yta som motverkar uppkomst av mikroorganismer.

### **ytermått**





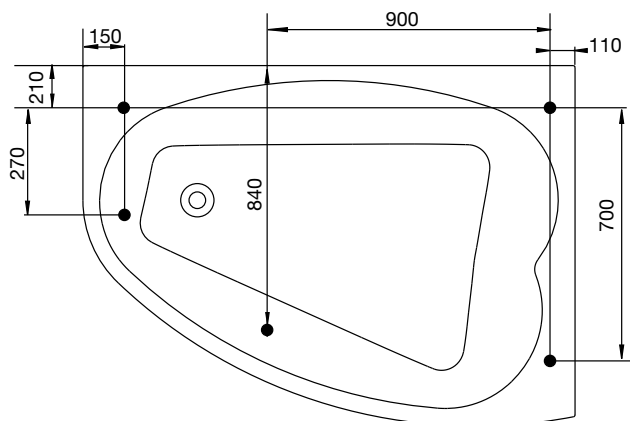
## invändiga mått och höjdmått



Fotens justeringsmån är ca 30mm.  
OBS – kan variera beroende på golvs fall.

## stödfotsplacering

För att undvika att en stödfot hamnar mitt över golvbrunnen bör du kontrollera var karetets stödfötter och utlopp är placerade. Fötternas placering kan variera med  $\pm 50$ mm.



massagebadkar

# westerbergs norden 160 I duo

### material

Karet är framställt i sanitetsakryl av högsta kvalitet och är förstärkt med glasfiberarmerad polyester. Detta ger ett kar med många fördelar. Det håller värmen bra och har en blank och slitstark yta som motverkar uppkomst av mikroorganismer.

Sanitetsakrylen är mycket hållbar och lätt att rengöra. Om karet tappar glansen går det utmärkt att polera och sedan vaxa med vanligt bil- eller båtvas. Repor och småskador går lätt att slipa och polera bort eftersom akrylen är genomfärgad.

Karet har en förstärkt bottenplatta och elgalvaniserat benstativ för att förhindra rostangrepp. Justerbara fötter gör det lätt att passa in karet på de allra flesta golv. Karet levereras med komplett avloppssats.

### front

Karet går att få med front.

### blandare

På detta kar passar Round, Square, Ocean och Soft. Blandare kan endast placeras i karetets fotända.

### underhållsvärmare

Detta kar går att få med 1,5kW värmare. System Comfort och Superior kan även uppgraderas till 3,0kW värmare.

### tänk på

Vid inbyggnad skall karet finnas på plats då avvikelser i mått kan förekomma. Westerbergs ansvarar inte för problem som uppstår på grund av att en inbyggnad gjorts innan karet levererats.

Rätt till ändringar i specifikationen förbehålles  
2012-10-02