

Antal | **Beskrivning**1 | **SCALA2 3-45 A**Art.nr.: [98562862](#)

GRUNDFOS SCALA2 är en helt integrerad, självsugande, tryckstegringsenhet som ger perfekt vattentryck vid alla tappställen, tack vare sin intelligenta pumpstyrning anpassar SCALA2 sin kapacitet efter uttaget.

SCALA2 kan installeras i tre enkla steg:

1. Anslut rören.
2. Starta pumpen.
3. Anslut pumpen till vägguttaget

Grundfos SCALA2 har alla komponenter som behövs för att säkerställa ett behagligt tryck:

- Intelligent styrenhet
- Integrerad hastighetsstyrd enhet
- integrerad tank
- integrerade sensorer
- integrerade backventiler.

Eftersom den är självsugande, kan SCALA2 pumpa vatten från en nivå under pumpen.

Förutsatt att den är fylld med vatten kan pumpen lyfta vatten från ett djup på 8 m på mindre än 5 minuter.

Detta underlättar enkel installation och start av pumpen och ger mer tillförlitlig vattenförsörjning i installationer där det finns risk för torrlöpning och läckage i sugslang eller rör.

Om den utsätts för torrlöpning, vattenbrist, extrem temperatur, blockerad pump - till exempel vid överbelastning, stannar pumpen automatiskt vilket förhindrar en motorutbränning.

Pumpen har en automatisk återställningsfunktion. Vid larm om exempelvis torrlöpning eller liknande kommer pumpen att stanna. Försök till omstart kommer att ske var 5:e minut 8 gånger, efter det kommer ett nytt omstartsförsök att ske en gång per dygn. Den automatiska återställningsfunktionen kan avaktiveras.

Tack vare sin hydrauliska konstruktion, permanentmagnetmotor och vattenkylning är pumpen extremt tystgående med en ljudnivå på 47 dB (A), vilket gör den lämplig både inomhus och utomhus. Max ljudnivå vid full belastning är 53 dB (A).

Den inbyggda trycktanken minskar antalet start och stopp vid läckage i rörsystemet, vilket orsakar mindre slitage på pumpen.

SCALA2 kräver inget underhåll, men det rekommenderas att hålla pumpen ren, kontrollera backventilerna och håll ventilationshålen fria från smuts.

Vätska:

Pumpad vätska: Vatten
Vätsketemperatur område: 0 .. 45 °C
Vätsketemperatur under drift: 20 °C
Densitet: 998.2 kg/m³

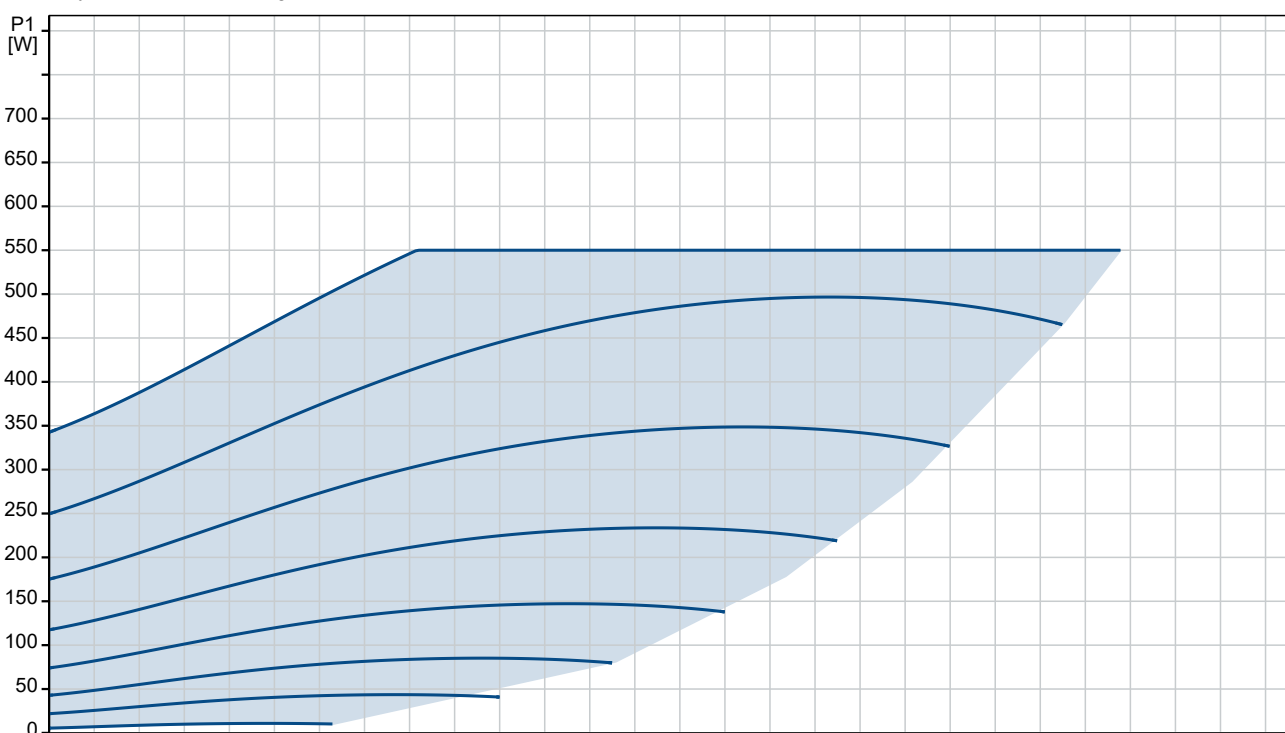
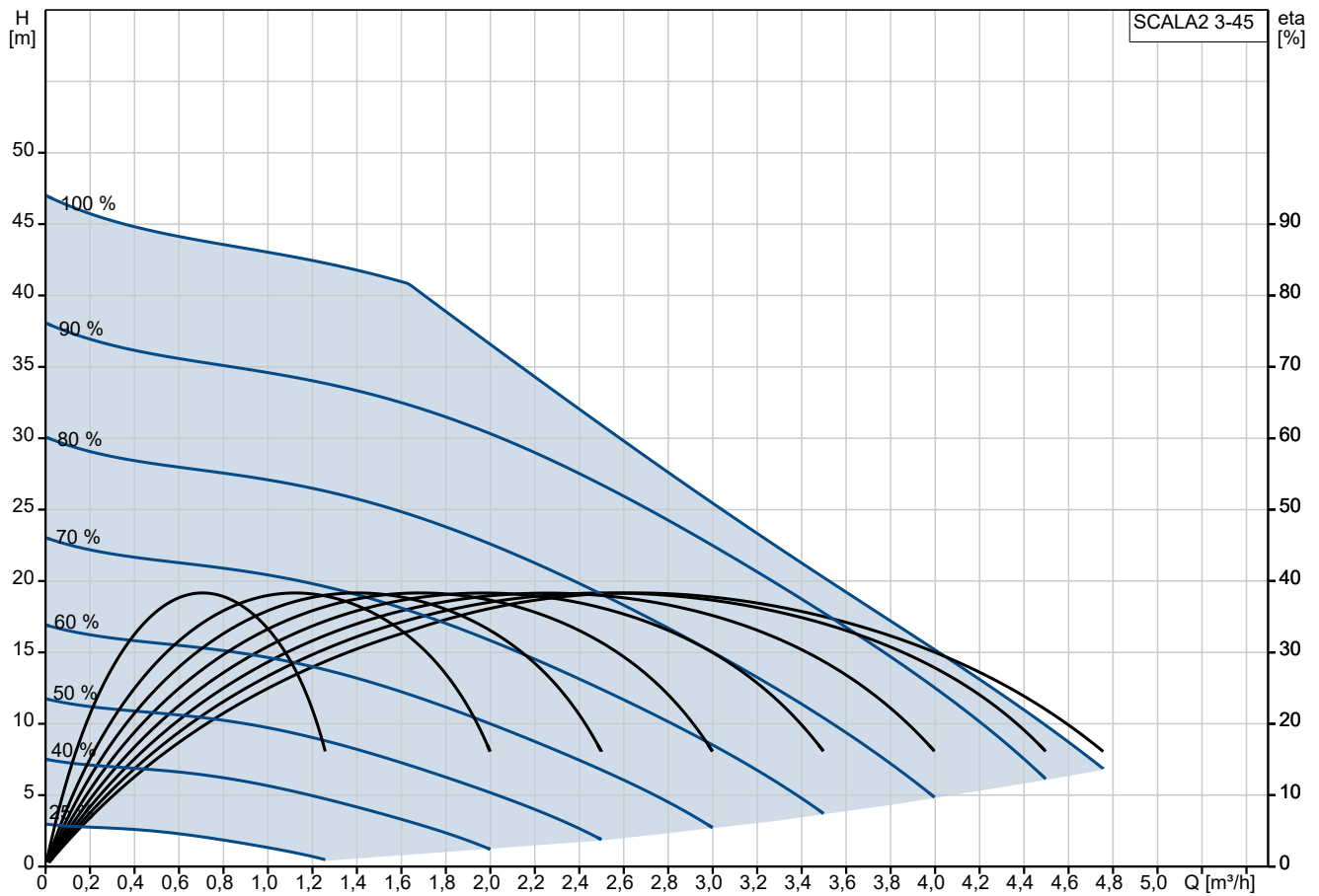
Tekniskt:

Nominellt flöde: 3 m³/h

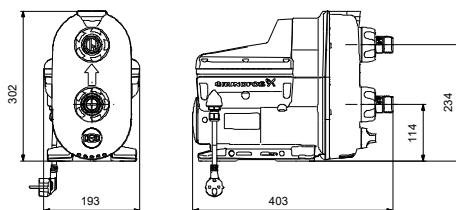
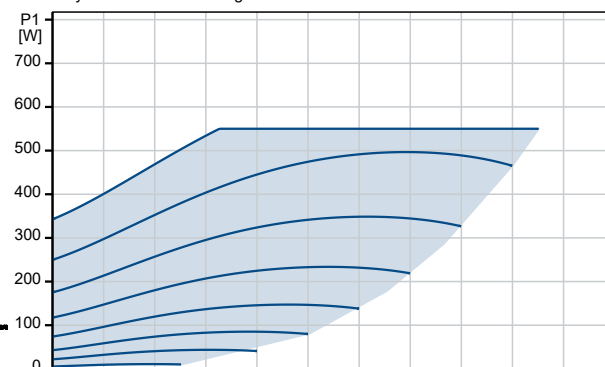
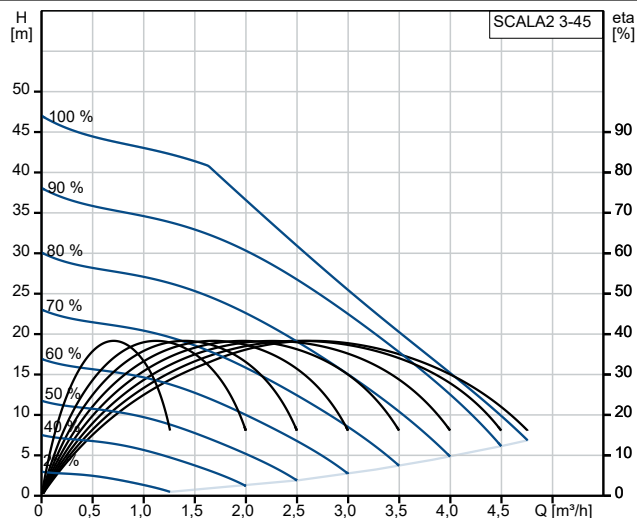
Antal | **Beskrivning**

1	Nominellt tryck: 27 m primär axeltätning: CARBON/CERAMIC Godkännanden: CE,VDE,MORO,UKCA,KC,AAA Godkännanden för dricksvatten: WRAS,ACS Toleranskurva: ISO9906:2012 3B Material: Pumphus: Composite Pump: NORYL FE1630PW PPE+PS-GS30 Pumphjul: Composite NORYL FE1630PW PPE+PS-GS30 Installation: Område för omgivande temperatur: 0 .. 55 °C Max. driftstryck: 10 bar Högsta tillåtna inloppstryck: 6 bar Typ av inloppsanslutning: R Typ av utloppsanslutning: R Storlek på sug sida: 1 inch Storlek på trycksida: 1 inch Trycksteg för röranslutning: PN 10 Elektriskdata: Uttagen effekt - P1: 550 W Nominell effekt - P2: 0.45 kW Nätfrekvens: 50 / 60 Hz Märkspänning: 1 x 200-240 V Nominell ström: 2.8 A Kapslingsklass (EC 34-5): IPX4D Isolationsklass (IEC 85): F Kabellängd: 2 m Stickkontakt: Type E/F (CEE7/7) Strömkontakt: Schuko plug Övriga: Nettovikt: 9.5 kg Bruttovikt: 12.2 kg Leveransvolym: 0.043 m ³ Förvaringstemperatur: -40 .. 70 °C Danskt VVS No.: 385183145 Svenskt RSK nr.: 5931159 Finskt: 4732505 Norskt NRF nr.: 9040011 Ursprungsland: RS Varukod: 84137075
---	---

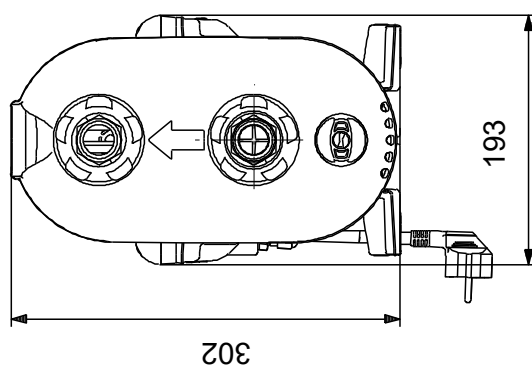
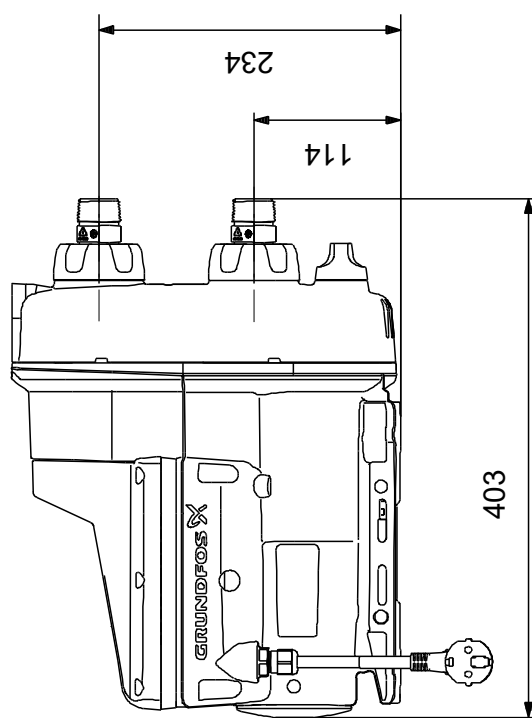
98562862 SCALA2 3-45 A



Beskrivning	Värde
Generell information:	
Produktnamn:	SCALA2 3-45 A
Art. nr:	98562862
EAN nummer:	5711497234216
Tekniskt:	
Nominellt flöde:	3 m ³ /h
Nominellt tryck:	27 m
Max. tryck:	45 m
primär axeltätning:	CARBON/CERAMIC
Godkännanden:	CE,VDE,MORO,UKCA,KC,AAA
Godkännanden för dricksvatten:	WRAS,ACS
Toleranskurva:	ISO9906:2012 3B
Modell:	A
Material:	
Pumphus:	Composite
Pump:	NORYL FE1630PW PPE+PS-GS30
Pumphjul:	Composite
Pumphjul:	NORYL FE1630PW PPE+PS-GS30
Materialkod:	A
Installation:	
Område för omgivande temperatur:	0 .. 55 °C
Max. driftstryck:	10 bar
Högsta tillåtna inloppstryck:	6 bar
Typ av inloppsanslutning:	R
Typ av utloppsanslutning:	R
Storlek på sug sida:	1 inch
Storlek på trycksida:	1 inch
Trycksteg för röranslutning:	PN 10
Vätska:	
Pumpad vätska:	Vatten
Vätsketemperatur område:	0 .. 45 °C
Vätsketemperatur under drift:	20 °C
Densitet:	998.2 kg/m ³
Elektriskdata:	
Uttagen effekt - P1:	550 W
Nominell effekt - P2:	0.45 kW
Nätfrekvens:	50 / 60 Hz
Märkspänning:	1 x 200-240 V
Nominell ström:	2.8 A
Kapslingsklass (EC 34-5):	IPX4D
Isolationsklass (IEC 85):	F
Kabellängd:	2 m
Stickkontakt:	Type E/F (CEE7/7)
Strömkontakt:	Schuko plug
Övriga:	
Nettovikt:	9.5 kg
Bruttovikt:	12.2 kg
Leveransvolym:	0.043 m ³
Förvaringstemperatur:	-40 .. 70 °C
Danskt VVS No.:	385183145
Svenskt RSK nr.:	5931159
Finskt:	4732505
Norskt NRF nr.:	9040011
Ursprungsland:	RS
Varukod:	84137075



98562862 SCALA2 3-45 A



OBS! Alla mått anges i (mm) om inte annat anges. Ansvarsfriskrivning: Denna förenklade måttskiss visar inte alla detaljer.