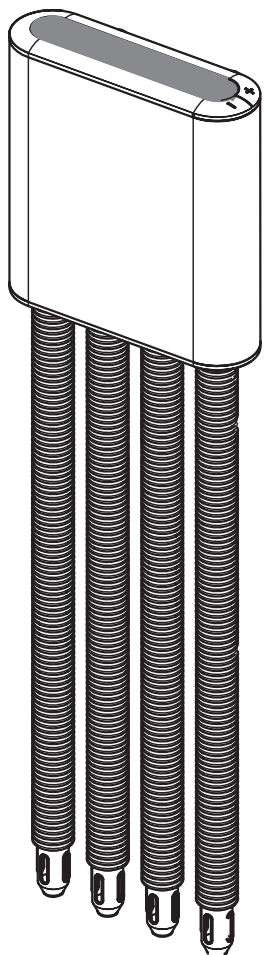


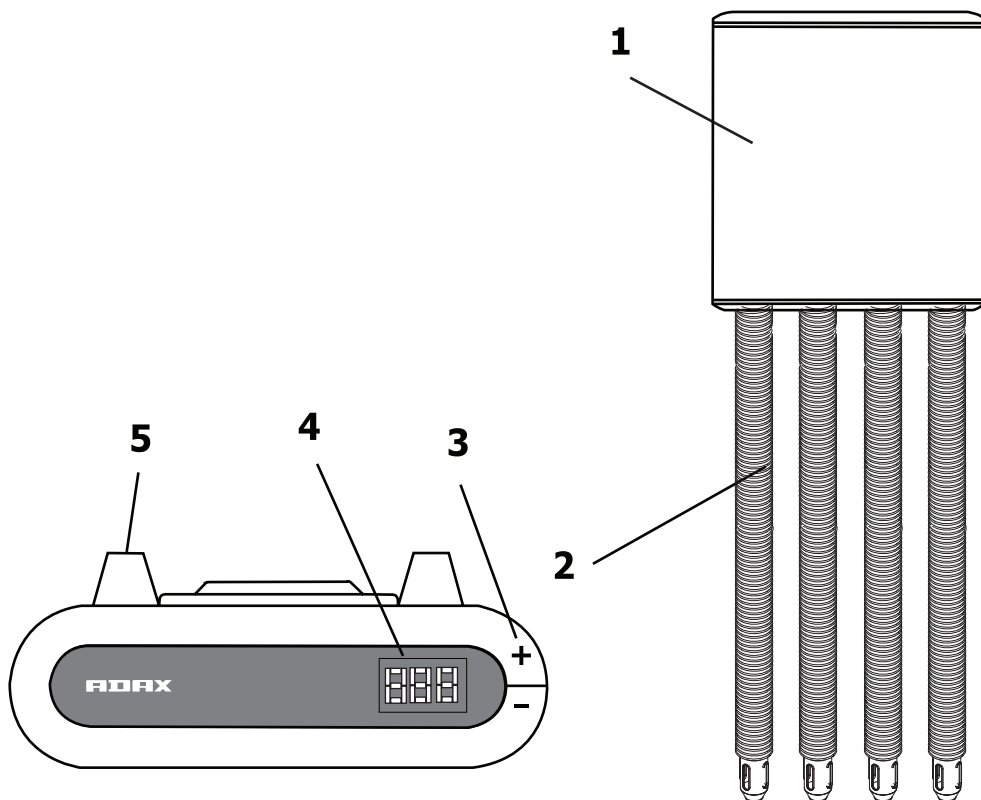
# ADAX

Shoe Dryer *ST 3D*



- N Bruksanvisning
- GB User instruction
- FI Käyttöohje
- D Gebrauchsanweisung
- EST Kasutusjuhend
- BG Инструкция за употреба
- RUS Инструкция по использованию
- LV Lietošanas instrukcija
- PL Instrukcja użytkowania
- LT Naudojimo instrukcija

**ADAX**  
[www.adax.no](http://www.adax.no)



## N

1. Kapsling
2. Fleksibel varmluft slange
3. Bryter for valg av funksjon
4. Display viser valgt funksjon
5. Veggfeste

## GB

1. Housing
2. Flexible warm air tubes
3. Function key ON/OFF
4. Function display
5. Wall mounteing

## FI

1. Vaippa
2. Joustava lämminilmaletku
3. Toimintonäppäin
4. Näyttö, toimintojen näyttö
5. Seinäkiinnike

## D

1. Gehäuse
2. Flexible Heizschlange
3. Funktionstaste
4. Funktionsanzeige
5. Wandbefestigung

## EST

1. Korpus
2. Paindud sooja õhu voolik
3. Funktsiooniklahv
4. Funktsioonide ekraan
5. Paigaldamine seinale

## BG

1. Кутия
2. Гъвкав маркуч за топъл въздух
3. Функционален бутон
4. Дисплей
5. Конзола за стена

## RUS

1. Корпус
2. Гибкий шланг теплого воздуха
3. Функциональная клавиша
4. Функциональный дисплей
5. Монтирование на стене

## LV

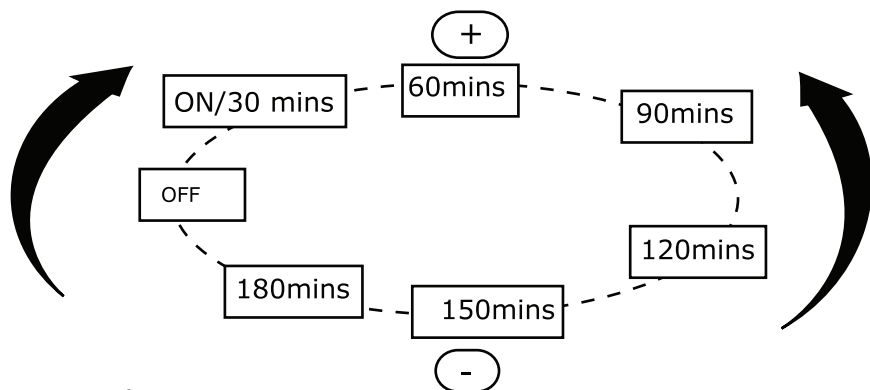
1. Korpus
2. Lokana siltā gaisa šļūtene
3. Funkcionālā klaviatūra
4. Funkciju displejs
5. Montēšana pie sienas

## PL

1. Korpus
2. Giętki wąż z ciepłym powietrzem
3. Klawisz funkcyjny
4. Wyświetlacz funkcyjny
5. Montaż na ścianie

## LT

1. Korpusas
2. Lanksti šilto oro žarna
3. Funkcinis klavišas
4. Funkcijų displėjus
5. Montavimas ant sienos



**N**

- Trykk + for å starte skotørreren.
- Ved å trykke på + vil tørketiden økes med 30 minutter for hvert trykk.. Maksimal driftstid er 180 minutt.
- Ved å trykke - vil tørketiden reduseres med 30 minutt ved hvert trykk.
- For å slå skotørreren av, trykk - (minusknapp) til display slår seg av.
- Plasser de fleksible varmluft slangene helt innerst i fottøyet. Benytt alltid alle slangene slik at all varm luft benyttes til tørking.

**GB**

- Press + to start shoe dryer
- Pressing + will increase time by 30 minutes. The maximum operation time is 180 minutes.
- Pressing - reduces the operation time by 30 minutes for each press.
- To turn shoe dryer off, press until 0 is displayed.
- Put the flexible warm air tubes all the way in to the toe of the footwear. Always use all of the tubes, so that all of the warm air is used for drying.

**FI**

- Paina + -näppäintä ST3D:n käynnistämiseksi.
- Painamalla + -näppäintä useamman kerran lisäät toiminta-aikaa joka painalluksella 30 minuuttia. Maksimi toiminta-aika on 180 minuuttia.
- Painamalla - -näppäintä useamman kerran vähennät laitteen toiminta-aikaa joka painalluksella 30 minuuttia.
- Kun haluat kytkeä ST3D:n pois käytöstä, paina - -näppäintä kunnes näytössä näkyy 0.
- Työnnä joustavat lämminilmaletkut kunkin jalkineen kärkeen. Käytä aina kaikkia letkuja kaiken lämpimän ilman hyödyntämiseksi jalkineitten kuivattamisessa.

**D**

- Drücken Sie die + Taste, um den ST3D zu starten.
- Wiederholtes Drücken der + Taste erhöht die Betriebszeit jeweils um 30 Minuten. Die maximale Betriebszeit beträgt 180 Minuten.
- Mit jedem Drücken der - Taste verringern Sie die Betriebszeit um 30 Minuten.
- Um den ST3D auszuschalten, drücken Sie die - Taste bis die 0 erscheint.
- Führen Sie die flexible Heizschlange bis zur Fußspitze in den Schuh ein. Benutzen Sie immer alle Heizschlangen, damit die gesamte Heißluft zum Trocken verwendet wird.

**EST**

- Soovides sisse lülitada ST3D, vajutage +.
- Vajutades +, töötamise aeg pikeneb 30 min. Maksimaalne töötamise aeg on 180 min.
- Vajutades -, töötamise aeg lüheneb 30 min. võrra koos iga vajutusega.
- Soovides ST3D välja lülitada, vajutage -, kuni ekraanil näitab 0.
- Lükake painduvad õhuvoolikud kuni jalatsite ninadeni. Kasutage alati kuivatamisel kõiki voolikuid, kasutades ära kogu sooja õhu.

**BG**

- Натиснете + за да включите ST3D.
- Многократното натискане на + ще увеличава времето за работа на сушилката с 30 минути. Максималната продължителност на работа е 180 минути.
- При всяко натискане на - времето за работа на сушилката се намалява с 30 минути
- За да изключите ST3D, натиснете - докато на дисплея се появи 0.
- Напъхайте гъвкавите маркучи до върха на обувките. Винаги използвайте всички маркучи така, че всичият топъл въздух да се използва за изсушаване.

**RUS**

- Для включения ST3D нажмите +.
- При повторном нажатии + время действия продлевается на 30 мин. Максимальное время действия 180 мин.
- При нажатии - время действия сокращается на 30 мин с каждым нажатием.
- Для выключения ST3D нажимайте -, пока прибор не покажет 0.
- Вложите шланги теплого воздуха в обувь до самого мыска. Всегда используйте все шланги, чтобы для сушки использовался весь воздух.

**LV**

- Vēloties ieslēgt ST3D, spiediet +.
- Atkārtoti piespiežot +, darbības laiks paildzinās par 30 min. Maksimālais darbības laiks 180 min.
- Piespiežot -, darbības laiks samazinās līdz 30 min. salīdzin. ar katru piespiešanu.
- Vēloties izslēgt ST3D, spiediet -, līdz ierīce sāks rādīt 0.
- Ievelciet lokanās siltā gaisa šļūtenes līdz pat apavu kāju pirkstu vietai. Vienmēr lietojiet visas šļūtenes, lai žāvēšanai tiktu izmantots viss gaiss.

**PL**

- W celu uruchomienia ST3D, nacisnąć +.
- Powtórne naciśnięcie +, czas działania wydłuża się o 30 min. Maksymalny czas działania wynosi 180 min.
- Po naciśnięciu - czas działania skraca się o 30 min. z każdym kolejnym naciśnięciem.
- W celu wyłączenia ST3D, nacisnąć -, aż przyrząd wskaże 0.
- Należy wyciągnąć giętkie węże z ciepłym powietrzem aż do punktu w obuwiu, gdzie znajdują się palce u nóg. Zawsze należy używać wszystkich węży, żeby do suszenia użyć całego powietrza.

**LT**

- Norėdami įjungti ST3D, spauskite +.
- Pakartotinai paspaudus +, veikimo laikas pailgėja 30 min. Maksimalus veikimo laikas yra 180 min.
- Paspaudus -, veikimo laikas sutrumpėja 30 min. sulig kiekvienu paspaudimu.
- Norėdami išjungti ST3D, spauskite -, kol prietaisas ims rodyti 0.
- Ištraukite lankščias šilto oro žarnas iki pat avalynės kojų pirštų vietos. Visada naudokite visas žarnas, kad džiovimui būtų panaudojamas visas oras.

**N****Sikkerhetsinstruks**

- Må ikke utsettes for vann eller annen væske.
- Luftinntaket må ikke tildekkes.
- ST3D må ikke brukes i rom hvor det befinner seg brennbar væske eller gass.
- Før ST3D tas i bruk må det kontrolleres at spenningen i stikkkontakten stemmer overens med det som står på merkeskiltet på ST3D.
- ST3D må monteres på et stødig underlag i god avstand til brennbart materiale. Vær nøye med å velge oppheng som er velegnet for det aktuelle veggmateriale.

**Safety Instruction**

- Must not be exposed to water or other liquids.
- The air intake must not be covered .
- ST3D must not be used in rooms containing flammable liquids or gasses.
- Before using ST3D, make sure that the voltage of the power outlet corresponds with voltage listed in ST3D's specification label.
- ST3D must be mounted on a stable surface, and with a good distance to flammable material. be sure to choose a method of mounting to suit the wall in question.

**GB****Turvaohje**

- Ei saa upottaa veteen tai muuhun nesteeseen.
- Ilmanottoaukkoa ei saa peittää.
- ST3D:tä ei saa käyttää huoneissa, joissa säilytetään helposti syttyviä nesteitä tai kaasuja.
- Ennen ST3D:n käyttöönottoa varmista, että pistorasian jännite on sama kuin ST3D:n arvokilvessä.
- ST3D on asennettava tasaiselle, tukevalle pinnalle riittäväälle etäisyydelle helposti syttyvistä materiaaleista. Valitse asianomaiselle seinälle soveltuva asennustapa.

**FI****Sicherheitshinweise**

- Nicht mit Wasser oder anderen Flüssigkeiten in Berührung bringen.
- Öffnung für die Luftzufuhr immer frei halten.
- Der ST3D darf nicht in Räumen verwendet werden, in denen entflammbare Flüssigkeiten oder Gase gelagert werden.
- Überprüfen Sie vor Inbetriebnahme, ob die Spannung der Steckdose mit der Spannung des ST3D übereinstimmt, die in den technischen Daten angegeben ist.
- Der ST3D muss auf einer stabilen Oberfläche mit ausreichendem Abstand zu entflammbaren Materialien befestigt werden. Stellen Sie sicher, dass die Befestigungsmethode für die entsprechende Wand geeignet ist.

**D****Ohutu kasutamise juhendid**

- Seadet ei või märjaks teha veega ega teiste vedelikega.
- Õhuvõtuavasid ei või kinni katta.
- ST3D ei tohi kasutada ruumides, kus on tuleohtlike vedelike või gaase.
- Enne ST3D kasutamist veenduge, kas pinge elektrivõrgus vastab seadmel näidatud toitepingele.
- ST3D peab paigaldama stabiilsele alusele, eemale tuleohtlikest ainetest. Valige vastavalt seinale sobiv paigaldamise viis.

**EST****Инструкция за безопасност**

- Не трябва да се мокри с вода или друг вид течности.
- Въздушният отвор не трябва да се покрива.
- ST3D не трябва да се ползва в помещения в които има запалими течности или газове.
- Преди да използвате ST3D се уверете , че напрежението отговаря на посоченото работно за ST3D на етикета.
- ST3D трябва да се постави на стабилна повърхност и подходяща дистанция от запалими материали. Уверете се , че избраният метод на захващане за стената е надежден.

**BG****Инструкция по безопасности**

- Прибор нельзя смачивать водой или другими жидкостями.
- Вводное отверстие воздуха нельзя закрывать.
- ST3D нельзя использовать в помещениях, в которых хранятся горючие жидкости или газ.
- Перед использованием ST3D убедитесь, что напряжение питающей сети соответствует напряжению, указанному в спецификации ST3D.
- ST3D следует монтировать на стабильной поверхности, вдали от горючих материалов. Выберите соответствующий стене способ монтажа.

**RUS****Drošības instrukcijas**

- Ierīci nedrīkst mērcēt ar ūdeni vai citiem šķīdumiem.
- Gaisa vada atveres nedrīkst aizsegt.
- ST3D nedrīkst lietot telpās, kurās atrodas degoši šķīdumi vai gāzes.
- Pirms ST3D lietošanas, pārlicinieties, ka barošanas tīkla spriegums atbilst spriegumam, kas norādīts ST3D specifikācijā.
- ST3D jāmontē uz stabilas virsmas, nomaļus no degošām vielām. Izvēlieties sienai atbilstošu montēšanas veidu.

**LV****Instrukcje bezpieczeństwa**

- Przyrządu nie można moczyć wodą lub innymi płynami.
- Nie wolno zasłaniać otworu wpustu powietrznego.
- ST3D nie wolno używać w pomieszczeniach, w których znajdują się płyny łatwopalne lub gaz.
- Przed używaniem ST3D, należy się upewnić, że napięcie sieci zasilania odpowiada napięciu określone w specyfikacji ST3D.
- ST3D należy montować na stabilnej powierzchni w bezpiecznej odległości od materiałów łatwopalnych. Należy wybrać sposób montażu nadający się do odpowiednich rodzajów ścian.

**PL****Saugos instrukcijas**

- Prietaiso negalima šlapinti vandeniu ar kitais skysčiais.
- Oro įvado angos negalima uždengti.
- ST3D negalima naudoti patalpose, kuriose yra degių skysčių arba dujų.
- Prieš naudojant ST3D, įsitinkite, kad maitinimo tinklo įtampa atitinka įtampą, nurodytą ST3D specifikacijoje.
- ST3D reikia montuoti ant stabilaus paviršiaus, atokiai nuo degių medžiagų. Pasirinkite atitinkamai sienai tinkamą montavimo būdą.

**LT**

**N**

Effekt	220W
Spänning	230-240V AC
Fysiske mål i cm. HxBxD	10 x 22.5 x 86.5 cm
IP klasse	IP 20
Isolasjon klasse	II
Vekt	2.1 kg
Luftmengde l/s	12 (m3/h)
Luft-temperatur	romtemperatur + 20°C
Overtemperaturbeskyttelse	99 °C
Godkjenninger	CE

**FI**

Teho	220W
Jännite	230-240V AC
Mitat (KxLxS)	10 x 22.5 x 86.5 cm
IP-luokka	IP 20
Eristysluokka	II
Paino	2.1 kg
Ilmavirta l/s	12 (m3/h)
Ilman lämpötila	huonelämpötila + 20 °C
Ylikuumentemissuoja Kyllä	99 °C
Hyväksynnät	CE

**EST**

Võimsus	220W
Напряжение	230-240V AC
Mõõtmed (K x L x P)	10 x 22.5 x 86.5 cm
IP klass	IP 20
Isolatsiooniklass	II
Kaal	2.1kg
Õhuvool / liitrit/ sek	12 (m3/h)
Õhu temperatuur	keskkonna + 20° C
Ülekuumenemise vastane kaitse jah	99 °C
Sertifitseeritud	CE

**GB**

Output	220W
Voltage	230-240V AC
Dimensions HxWxD	10 x 22.5 x 86.5 cm
IP class	IP 20
Insulation class	II
Weight	2.1 kg
Air flow	12 (m3/h)
Air temperature	ambient + 20° C
Overheating protection	99 °C
Approved	CE

**D**

Leistung	220W
Spannung	230-240V AC
Abmessungen (HxBxT)	10 x 22.5 x 86.5 cm
Schutzklasse	IP 20
Isolationsklasse	II
Gewicht	2.1 kg
Luftmenge l/s	12 (m3/h)
Heizlufttemperatur	Raumtemperatur + 20°C
Überhitzungsschutz ja	99 °C
geprüft	CE

**BG**

Изходяща мощност	220W
Напрежение	230-240V AC
Размери ( ВхШхД)	10 x 22.5 x 86.5 cm
Клас на защита	IP 20
Клас на изолация	II
Тегло	2.1kg
Въздушен дебит	12 (m3/h)
Температура в	помещението + 20° C
Защита от прегряване Да	99 °C
Одобрение	CE

**RUS**

Мощность	220W
Напряжение	230-240V AC
Габариты (в x ш x д)	10 x 22.5 x 86.5 cm
Класс изоляции	IP 20
Класс изоляции	II
Вес	2.1кг
Поток воздуха, л/сек	12 (m3/h)
Температура воздуха	окружающей среды + 20°C
Защита от перегрева	Есть 99 °C
Сертифицирован	CE

**PL**

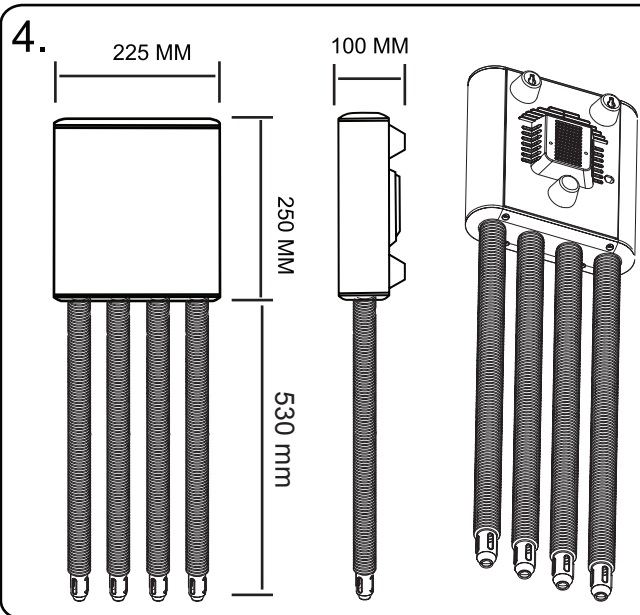
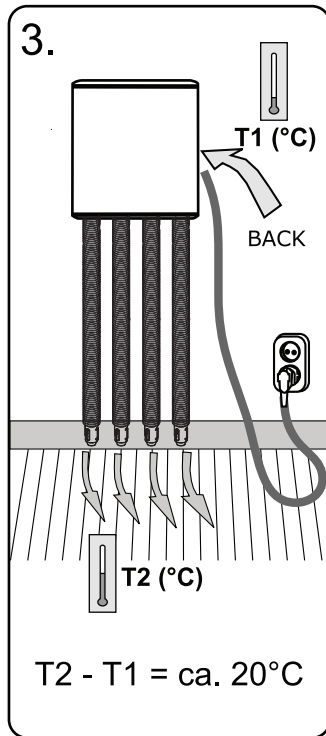
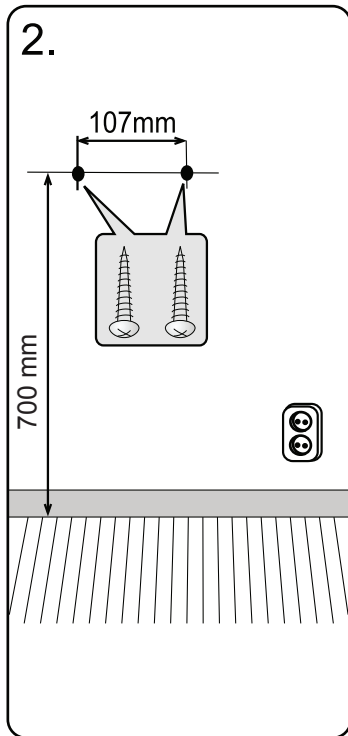
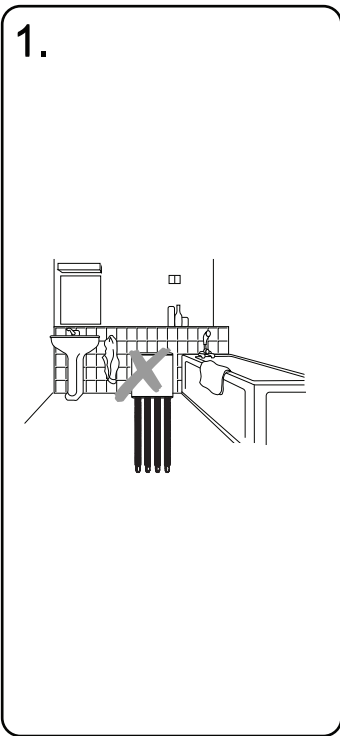
Мощ	220W
Napięcie	230-240V AC
Wymiary (w x s x d)	10 x 22.5 x 86.5 cm
klasa IP	IP 20
Klasa izolacji	II
Waga	2.1kg
Strumień powietrza / litry / s	12 (m3/h)
Temperatura powietrza	środowisko + 20° C
ochrona przed przegrzaniem się jest	99 °C
Certyfikowane	CE

**LV**

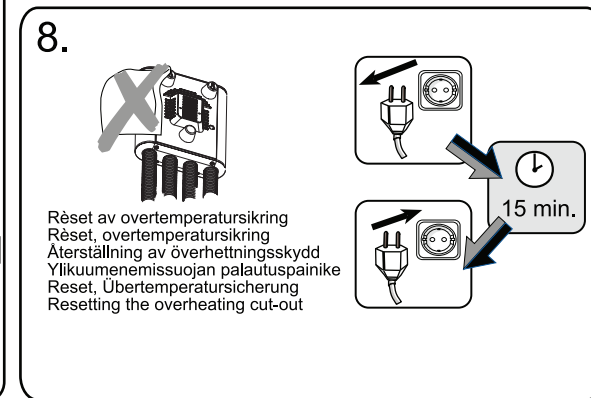
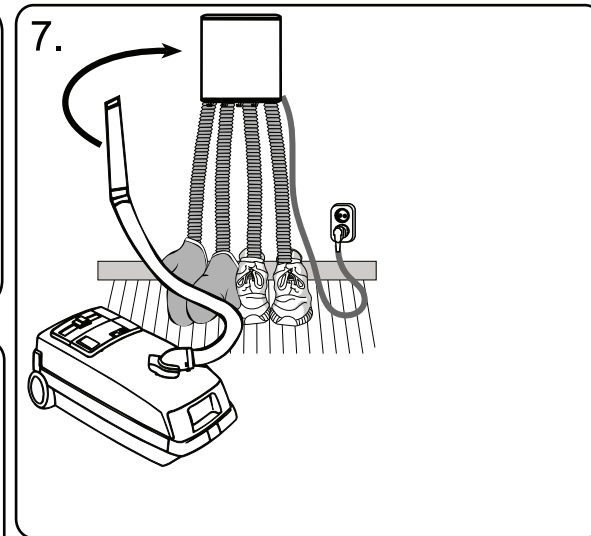
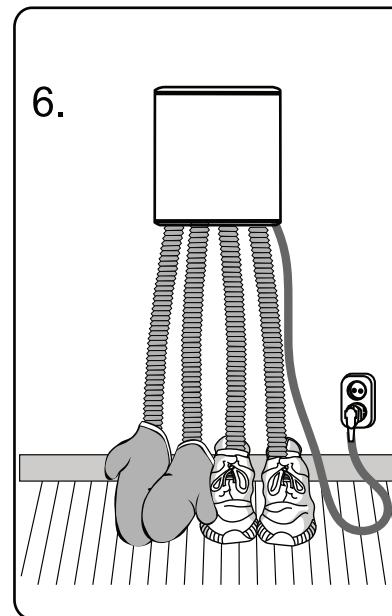
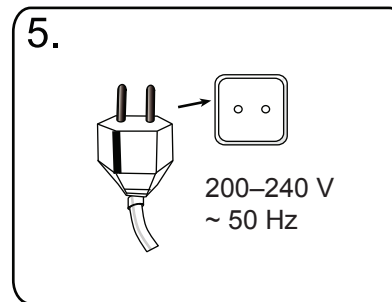
Jauda	220W
Spriegums	230-240V AC
Izmēri (a x p x g)	10 x 22.5 x 86.5 cm
IP klase	IP 20
Izolācijas klase	II
Svarss	2.1kg
Gaisa plūsma / litri / sek.	12 (m3/h)
Gaisa temperatūra	apkārtnes + 20° C
aizsardzība no pārkaršanas Ir	99 °C
Sertificēts	CE

**LT**

Galia	220W
Įtampa	230-240V AC
Matmenys (a x p x i)	10 x 22.5 x 86.5 cm
IP klasė	IP 20
Izoliacijos klasė	II
Svoris	2.1kg
Oro srautas / litrai / sek.	12 (m3/h)
Oro temperatūra	aplinkos + 20° C
apsauga nuo perkaitimo Yra	99 °C
Sertifikuotas	CE



	P (W)	
ST 3D	220	🕒 0-180 min.





METAL INDUSTRIES RESEARCH & DEVELOPMENT CENTRE  
REGIONAL R&D SERVICE DEPARTMENT (TAICHUNG)



No.: LVD080804

### Certificate of Compliance

Applicant: JERBOA ELECTRONIC CO., LTD.

Address of Applicant: 46-3, WEI SHE CHUAN, KUNG KUAN VILLAGE, HOU LI HSIANGGE,  
TAICHUNG TAIWAN, R.O.C.

Equipment: Shoe Dryer

Model No: ST 3D

Date of issue: Aug. 29, 2008

Standards used for test showing compliance with the essential requirements of the directive:

EN 60335-1, EN 50366, EN 55014-1, EN 55014-2

The apparatus meets the requirements of the above standards and hence fulfills the requirements of :

LVD Directive 2006/95/EC  
EMC Directive 2004/108/EC

*This document is the result of tests carried out on one sample and does not represent the serial production of the above mentioned product.*

Authorized Signatory

*Hai-ping Tsui*

Hai-ping Tsui  
Electric Safety Lab.

