

PRODUKTBLAD BADKAR

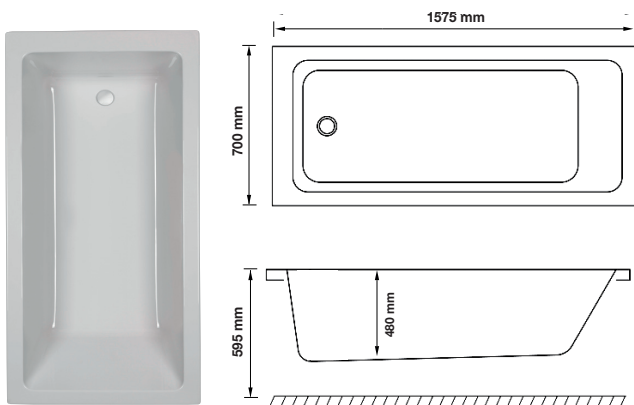
SALTHOLMEN

Art.nr. BS1670SLE RSK-nr. 7303182 GTIN. 7340100014471

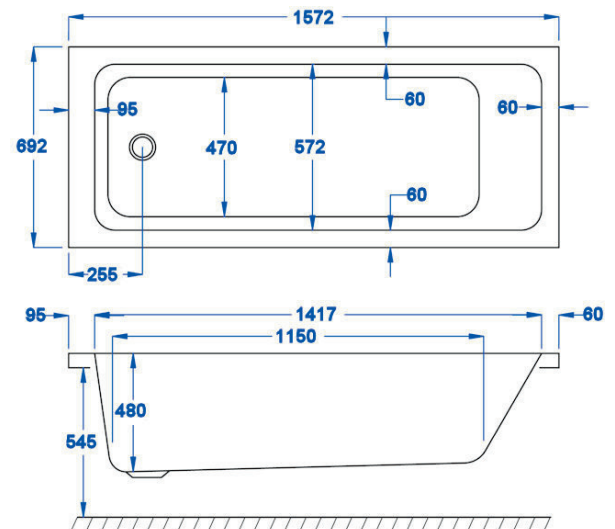
Tekniska specifikationer:

Material:	Vit sanitetsakryl 5 mm	Mått:	1575 x 700 mm	Innehåll:	2st	Metallskena
	Glasfiberförstärkning	Totalhöjd:	595 mm		4st	Gängad stång M10/M12
	Baseboard 18 mm	Baddjup:	480 mm		12st	Mutter M10/M12
Rygglutning:	Enkel	Volym:	246 liter		8st	Självborrande skruv 19 mm
Placering:	Liksidigt	Vikt badkar:	26 kg (exkl. emballage)		4st	Ben 40 mm
					4st	Fot till ben
					1st	Pop-up ventil
					1st	Utloppsror
					1st	Vinkelkoppling

Översiktsbild:



Ritning:



Nordhem förbehåller sig rätten att utan föregående meddelande göra ändringar i produktens tekniska specifikation.

