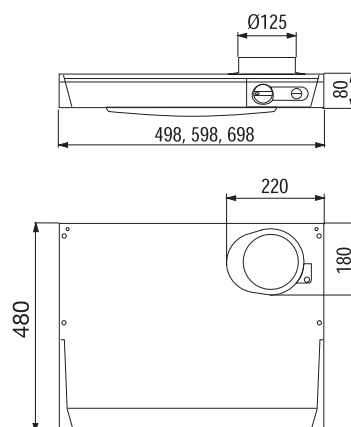


# 250-16 SYSTEM VILLA



## PRODUKTINFORMATION

Spiskåpa för skåpmontering med effektiv belysning. Utrustad med transformator för reglering av centralfäkt i fastigheter med egenstyrd ventilation samt möjlighet till våtrumsforcering.

Bredd	50, 60 och 70 cm
Osuffångning	75 % vid 165 m <sup>3</sup> /h (46 l/s)
Belysning	11 W, 60 och 70 cm 9 W 50cm
Elanslutning	230 V skyddsjordad Stickproppsanslutning (lgh). Fast anslutning av behörig elektriker. (villa)
Montagehöjd min	400 mm för elspis 650 mm för gasspis
Kanalanslutning	Ø 125 mm

[www.franke.se](http://www.franke.se)

*Make  
it  
wonderful*

ARTIKEL	ART.NR FRANKE
50 cm	110.0038.545
60 cm	110.0037.378
70 cm	110.0039.426

**FRANKE**