

EAN: 6414150104602
RSK: 8283484
static.oras.com/4769-33



Duschpaket i mattsvart innehållande termostatblandare för dusch, anslutning 150cc med G 3/4" inv.g., lekande mutter med plantätning, samt duschset. Blandaren har användarvänliga vred med temperaturbegränsningsknapp 38°, samt flödeskontroll. Utrustad med backventiler och smutsfilter. Duschset med duschslang 1750mm, duschstång, hållare för handdusch, flexibla/fasta väggfästen och handdusch med 3 strållägen för en komfortabel duschupplevelse. Handduschen är enkel att rengöra tack vare sina antikalkmunstycken.

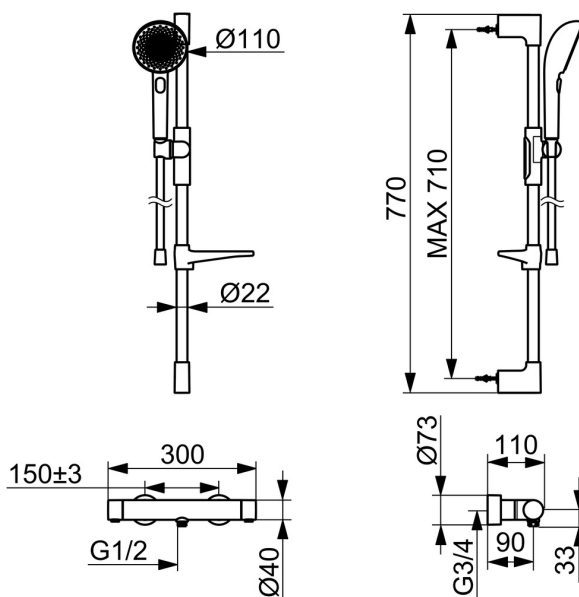
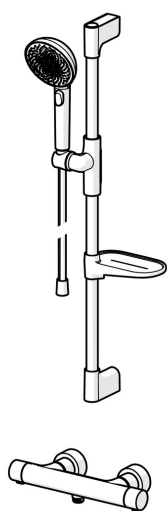
Oras Aurelia. En harmoni av enkelhet och elegans.

Den tidlösa silhuetten av en antik bro byggd med handkraft, perfekt speglad i lugna vatten, utvecklas till en smal och elegant cylindrisk termostat. Noggrant designade vred kompletterar formen sömlöst, utan att kompromissa med funktionalitet, och de utstrålar elegans från varje vinkel.

Oras Aurelia hämtar designinspiration från de utsökta elementen som finns i naturen. Från den graciösa lotusblomman som omvandlats till ett duschduvud, designad för ren njutning, till den enklaste formen av en liten vattendroppe står som inspiration för vår handdusch.

LYFTER DINA STUNDER

- Duschlösningar
- Termostatblandare
- Vägghöjrad
- Matt svart
- Temperaturvred, Flödesvred, Symboler för Varmt/Kallt, Eco funktion för vattenflöde
- Handdusch, Duschstång, Justerbara väggfästen, Tvåköpp, Duschslang (1750 mm), Flexibla monteringspunkter, Anti-kalk funktion, Ledad duschslang (vridningsfri)
- Pulserande – Stark vattenstråle för massage eller kroppsbehandling, Intensiv – Uppfriskande vattenstråle, Avkopplande – Mjuk vattenstråle, behaglig för hela kroppen
- Säkerhetsspärr mot skällning vid 38°C, Blandarens hölje leder minimalt med värme
- Keramisk kranöverdel för flödeskontroll, Termostat kassett för automatisk temperaturkontroll, Backventil(er), Smutsfilter
- Direkt anslutning, Invändig gänga, Täckplatta(-or)
- Blandarkroppen är tillverkad i avzinkningshärdig mässing, Kan förkortas, Roterande slanganslutning
- Utan kopplingar
- 3 strållägen



Teknisk data

Flödesegenskaper

Eco-flöde vid 300 kPa	0.17 l/s
Flöde vid 300 kPa	0.18 l/s
Tryckfall vid flöde (0.2 l/s)	185 kPa

Tekniska egenskaper

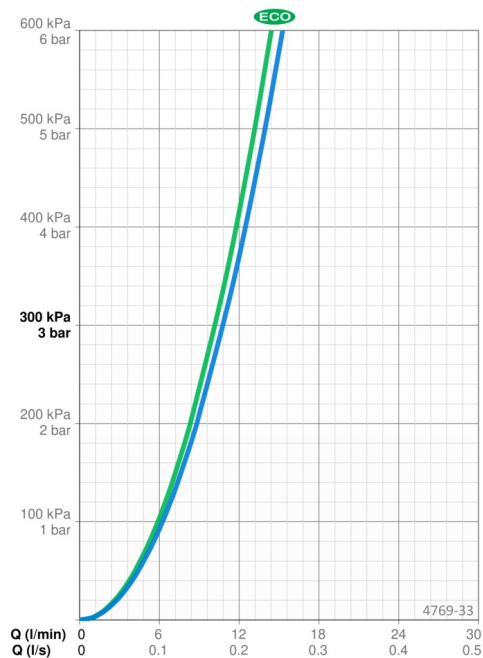
Varmvattenanslutning	max. +65°C
Arbetstryck	100 - 1000 kPa
Anslutning, mått	G3/4
Installationsmått	150 ± 3 mm
Längd/höjd	770 mm
Backflow prevention (EN1717)	EB
Material	Brass/Plastic

Bestämmelser

EN standard	EN 1111, EN 1112, EN 1113
Ljudklass	I (ISO 3822)

Godkännanden och Certifikat

Declaration of conformity	DoC
---------------------------	------------



Reservdelar

SP4760CLR

	Namn	Kod	RSK
01	Temperaturratt Matt svart	1018476V-33	
01	Temperaturratt Borstat stål	1018476V-80	
01	Temperaturratt Borstad brons	1018476V-81	
02	Termostat/reglerkassett	178780V	8592310
03	Backventil, DW15/DN10K	1018484V	8397043
04	Kranöverdel	109898	8347542
05	Flödesratt Matt svart	1018478V-33	8397040
05	Flödesratt Borstat stål	1018478V-80	8397041
05	Flödesratt Borstad brons	1018478V-81	8397042

