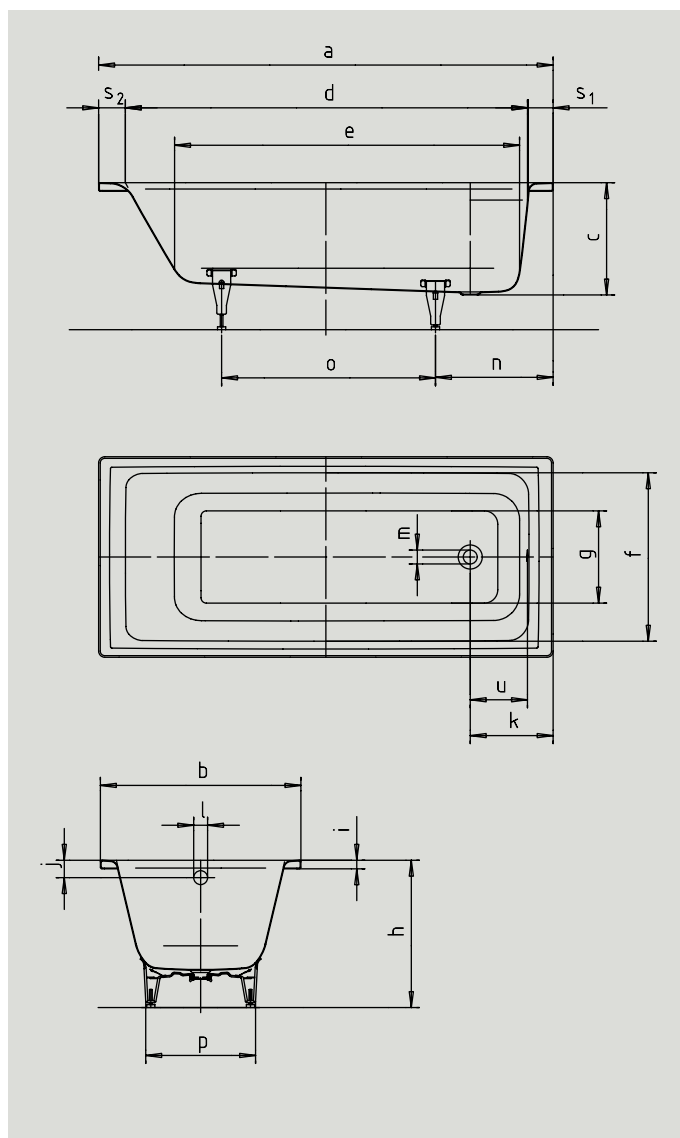


PURO

- Linjär, minimalistisk design
- Ensitsbadkar med vridavlopp i fotänden
- Klassisk fyrhörnsmodell
- Tillverkad i 3,5 mm emaljerad stål



Art. Nr		683	687	652	691	653
Yttre längd	a	1600	1700	1700	1700	1800 mm
Yttre bredd	b	700	700	750	800	800 mm
Yttre bredd	c	420	420	420	420	420 mm
Inre längd (ovantill)	d	1410	1510	1510	1510	1610 mm
Inre längd (undertill)	e	1180	1280	1280	1280	1380 mm
Inre bredd (ovantill)	f	580	580	620	630	670 mm
Inre bredd (undertill)	g	410	410	460	460	510 mm
Höjd med fötter	h	552-573	555-565	554-568	552-656	553-563 mm
Kanthöjd	i	32	32	32	32	32 mm
Avstånd ovkant till mitten av överfyllnadsskydd	j	65	65	65	65	65 mm
Avstånd karkant till mitten av avloppshål	k	310	310	310	310	310 mm
Diameter överfyllnadsskydd	l	52	52	52	52	52 mm
Diameter avloppshål	m	52	52	52	52	52 mm
Avstånd kortsida till mitten av fot	n	435	445	445	445	460 mm
Avstånd mellan fötter	o	705	755	750	755	820 mm
Maxbredd mellan fötter	p	410	420	470	480	520 mm
Kanttjocklek (kortsida;)	s ₁ ; s ₂ ; s ₃	90; 100; 60	90; 100; 60	90; 100; 60	90; 100; 60	90; 100; 60 mm
Avstånd mellan c/c överfyllnads-/avloppshål	u	214	214	214	214	214 mm
Vattenvolym** i liter		105	122	137	141	170
Vikt emaljerat badkar i kg		46	49	50	53	55
Antislip		ø 300	ø 300	ø 348	ø 348	ø 396 mm
Hel antislip		708 x 252	876 x 252	924 x 348	924 x 348	1020 x 396 mm

** Vattenvolym=vattenhöjd till bräddavlopp, minskat med 70 liter för kroppsvolym