

## CTC EcoAir Villa

Luft/vatten-värmepumpar, modell 406-410

**Sveriges mest sålda luft/vatten  
värmepump. CTC EcoAir 400 är  
en av de effektivaste och tystaste  
värmepumpen vi utvecklat!**



**SCOP 3,9**

# CTC EcoAir 400 vår tystaste luft/vatten värmepump med en mycket hög årsverkningsgrad på 3,92 i SCOP

## Effektiv och tyst

CTC EcoAir 400 har fått en helt ny effektivare och driftsäkrare kompressor, elektronisk expansionsventil samt en nyutvecklad fläktkonstruktion. Detta gör den till en av de effektivaste (SCOP 3,9) och tystaste luft/vatten värmepumpen vi någonsin utvecklat.

## Diskret

Sveriges mest sålda värmepump för luft/vatten har också fått en ny diskret design som gör att den passar in i de flesta miljöer.

## Luften är fri och fylld av energi

CTC EcoAir 400 är enkel att installera, tar liten plats vid husväggen och kräver inga borrhål eller slingor i marken. Istället tar CTC EcoAir 400 energi från luften och omvandlar den till varmt tappvatten och värme till dina element eller din golvvärme.

## Effekt när den behövs som mest

CTC EcoAir 400 sänker dina uppvärmningskostnader med upp till 70%, ger värme ner till -22°C och producerar upp till 65°C varmvatten.

## Mer effekt och ökad livslängd

CTC EcoAir 400 har behovsstyrd automatisk avfrostning som minskar avfrostningstillfällena till ett minimum. Detta ger mer värme, mer effekt och ökad livslängd.

## Ingen igloo!

Under många värmepumpar fryser kondensvattnet och bildar en hel igloo av is. Detta slipper du nu. Nya CTC EcoAir 400 har nämligen kondensvattenråg med inbyggd värmare som standard.

## Varmvatten och Energyflex

Allra bäst fungerar CTC EcoAir 400 med den flexibla systemtanken CTC EcoZenith i250 eller CTC EcoZenith i550 Pro (EcoAir 410) för styrning och varmvatten. Tack vare två kluriga anslutningar kan du komplettera med solvärme, eller låta en vattenmantlad kamin bidra med värme eller anslut en pool så ni kan njuta av värmen även på sommaren.

## Behåll din gamla panna

Är det så att du vill ha kvar din gamla trotjänare i pannrummet så är det inga problem. CTC EcoAir 400 kan med styrningen CTC EcoLogic Pro/Family även arbeta tillsammans med befintlig el-, olje-, eller vedpanna.

## Installatörernas älskling

Varför gillar installatörerna CTC EcoAir? Fråga gärna en installatör. Den är användarvänlig enkel att installera, och mycket driftsäker.

## CTC Trygghet

När du köper en värmepump från CTC ingår alltid CTC Trygghet som gäller hela värmepumpsanläggningen. För mer information och villkor se: [ctc.se](http://ctc.se)

## CTC har utvecklat branschen

Vi utvecklar alla våra värmepumpar i Småland. Rötterna går tillbaka till 1923 då vi började värma svenska hem. Vi var först med värme pannor med inbyggd varmvattenberedning och vi var först med att lansera värmepumpar för luft /vatten. Det är därför ingen överdrift att säga att vi utvecklat branschen.

**Mycket hög årsverkningsgrad,  
SCOP 3,9**

**Den tystaste luft/vatten  
värmepumpen vi  
någonsin utvecklat.**

**Ger värme  
ner till -22 °C  
utetemperatur.**

**Producerar  
upp till 65 °C  
varmvatten.**

**Behovsstyrd avfrostning  
för mer värme och ökad  
livslängd.**



**Elektronisk  
expansionsventil  
för optimal drift.**

**Ny effektiv  
och driftsäker  
kompressor.**

**Kondensvattenskål  
med inbyggd värmare  
som standard.**

## När du köper en värmepump från CTC ingår det mesta. Men det finns ändå några kloka tillbehör som underlättar tillvaron



### CTC EcoZenith i 250 L/H

Den flexibla systemtanken med upp till 15 kW eleffekt och inbyggd värmepumpsstyrning. CTC EcoZenith i250 är en utveckling av vår trotjänare CTC EcoEI - Sveriges mest sålda elpanna, som nu blivit effektivare fått ny färg och utrustats med pekskärm. CTC EcoZenith i250 får anslutas i kombination med CTC EcoAir 406-410 och CTC EcoPart 406-410.

Med CTC EcoZenith i250 garanterar vi ett legionellafritt varmvatten. Vår lösning producerar nämligen varmvatten efter hand som det används.

Tack vare shuntautomatiken får radiatorer och golvvärme alltid rätt temperatur som ger betydligt jämnare värme. Eftersom temperaturen är konstant slipper du gisslet med expansionsljud som ger störande knäppningar i golv och rörledningar. Ett svårlöst problem för många tillverkare.

CTC EcoZenith i 250 L RSK-nr: 624 09 27

CTC EcoZenith i 250 H RSK-nr: 624 09 28

### CTC EcoZenith i550 Pro

Allt-i ett-tank som kan styra alla komponenter i ett eller flera värmesystem: sol- och poolvärme, extra varmvatten- och bufferttankar, el-, ved-, olje-, gas- och pelletspannor. Den kan till och med styra flera olika typer av värmepumpar och välja vilken som ska gå i drift för bästa ekonomi. Lämplig att ansluta tillsammans med CTC EcoAir 410-420. CTC EcoZenith i550 Pro ger rikligt med varmvatten. Vid ett flöde på 22 liter per minut är kapaciteten mer än 600 liter 40 °C varmvatten. CTC EcoZenith i550 Pro är endast 1700 mm hög och kan därför placeras i utrymmen med låg takhöjd.

RSK-nr: 624 09 24



### CTC EcoLogic Pro/Family

Ett unikt styrsystem som övervakar och styr CTC's värmepumpar, solpaneler, spetsvärme, bufferttank, pool, frikyla etc. CTC EcoLogic Pro/Family har stor och tydlig 4,3 tums pekskärm i färg. Styrningen sköter helt automatiskt in- och urkoppling av den befintliga pannan, prioriterar varmvattenproduktion eller värme och kan hantera upp till fyra stycken värmekretsar.

RSK-nr: 624 65 13 / 624 77 11

## Övriga tillbehör

**Värmekabel. inkl plintsats** för kondensrör från kondensvattenskålen, 5m. RSK-nr: 624 77 06

**Plintsats** för extern värmekabel. RSK-nr: 624 77 07

**CTC Laddpump 25/7 PWM 130** anpassad för CTC EcoAir 406-408 med kablage och plintsats. RSK-nr: 625 11 04

**CTC Laddpump 25/7,5 PWM 130** anpassad för CTC EcoAir 410 med kablage och plintsats. RSK-nr: 625 11 05

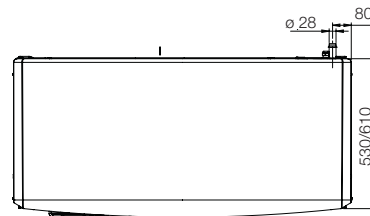
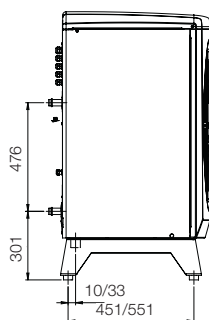
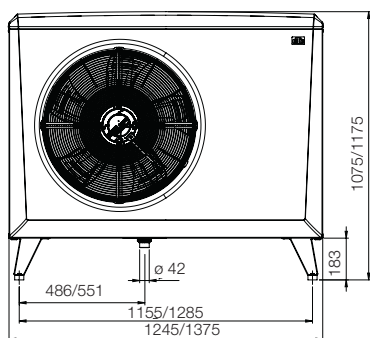
**CTC Installationskit EA400** frysskydd, flexibla slangar och kopplingar för värmepumpen. RSK-nr: 624 77 08

**Flödesmätare** för mätning och justering av vattenflödet. RSK-nr: 624 77 09

**Isolering flödesmätare.** RSK-nr: 624 77 10

**CTC Converter** gör det möjligt att samköra CTC EcoAir 400 med CTC produkter i modellversion 3. RSK-nr: 624 65 12

## Måttskiss EcoAir 400



## Leveransomfattning

1 x Värmepump CTC EcoAir 400  
Kommunikationskabel (Modbus) 15 m  
Anslutningsdon för strömmatning  
Anslutningsdon för kommunikation

## Värmepump/utedel CTC EcoAir 400

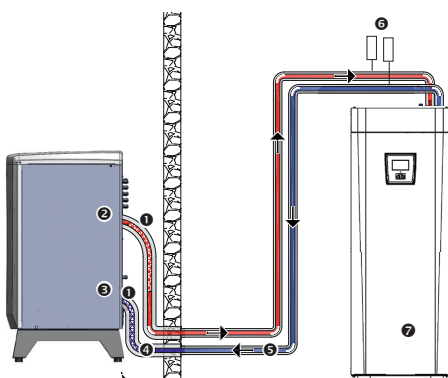
Modell	406	408	410
RSK-nummer	624 76 25	624 76 26	624 76 27
Mått (H x B x D)	1075x1245x545		1175x1375x610
Vikt	120 kg	126 kg	180 kg
Eldata	400V 3N~		
Energiklass värme 35 / 55°C (i paket med styrning)	A++ / A+	A++ / A+	A++ / A+
Energiklass värme 35 / 55°C (utan styrning)	A++ / A+	A++ / A+	A++ / A+
Nominell värmeeffekt (Pdesigh) 35/55°C	5 / 5	6 / 6	10 / 9
IP-klass	IP24		
Avgiven effekt kW <sup>1)</sup>	6.2/4.8/3.8	7.8/6.0/4.7	11.5/8.8/7.3
Tillförd effekt kW <sup>1)</sup>	1.3/1.3/1.2	1.6/1.6/1.6	2.4/2.3/2.3
COP <sup>1)</sup>	4.78/3.69/3.10	4.83/3.76/3.02	4.86/3.83/3.19
SCOP kallt klimat 35 / 55 °C ( EN14825 )	3.5/2.7	3.4/2.7	3.5/2.8
SCOP medelklimat 35 / 55 °C ( EN14825 )	3.9/3.0	3.9/3.0	3.9/3.1
Kompressortyp	Scroll		
Köldmediemängd (R407C, fluorerad växthusgas GWP 1774)	2,2 kg	2,2 kg	2,4 kg
CO2-ekvivalent <sup>2)</sup>	3,902 ton	3,902 ton	4,258 ton
Luftmängd	2500 m <sup>3</sup> /h	2800 m <sup>3</sup> /h	4100 m <sup>3</sup> /h
Ljudstyrka	56 dB(A)	58 dB(A)	58 dB(A)
Ljuddata, 10m	31 dB(A)	33 dB(A)	33 dB(A)

<sup>1)</sup> CTC EcoAir är provad enligt gällande Europeisk standard EN 14511. Vid 35 °C vattentemperatur och +7/+2/-7 °C lufttemperatur (inklusive fläkt, cirkulationspump och avfrostring).

<sup>2)</sup> CTC EcoAir omfattas **inte** av den årliga återkommande läckagekontrollen av köldmedie.

## Kopplingsalternativ

Bilden visar anslutning av CTC EcoAir 400 och CTC EcoZenith i250 L

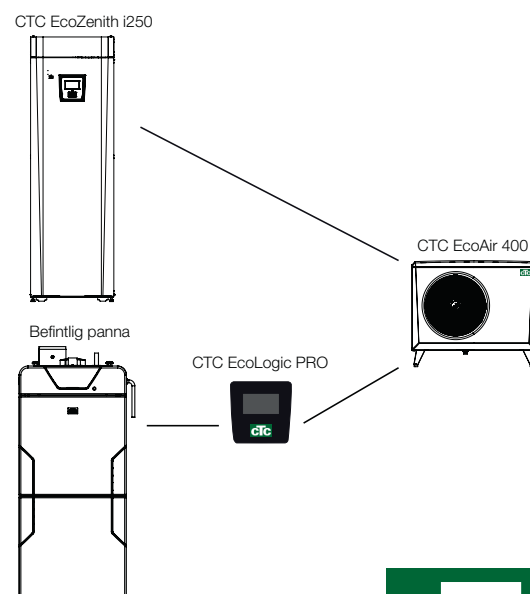


1. Metallomspunnen 1", diffusionstät flexibel slang för värme.
2. Utgående (uppvärmt) vatten.
3. Inkommande (kallt) vatten.
4. Minst  $\varnothing 22$  mm kopparrör, isoleras utvändigt med 15 mm tjock isolering.

5. Isoleras Invändigt.
6. Avluftare.
7. Förmonterad laddpump på CTC EcoZenith i250. Utgående vatten till nedre anslutning på CTC EcoAir.

## Styrningsalternativ

CTC EcoAir 400 kan styras med CTC EcoZenith i250 Pro eller CTC EcoLogic Pro/Family.



+46 372 880 00 Fax +46 372 861 55

[www.ctc.se](http://www.ctc.se)

Box 309, 341 26 Ljungby



Enertech Group