

TEKNISK SPECIFIKATION:

NPBL1031

Yta: Polerat rostfritt stål
 Bredd: 565 mm.
 Höjd: 535 mm.
 Djup: 99 mm.
 Effekt: 48W
 Temperaturområde: 0C/35-55C.
 Eldata: 230V 48W, IP-Klass IP44.

NPBL1032

Yta: Polerat rostfritt stål
 Bredd: 565 mm.
 Höjd: 634 mm.
 Djup: 99 mm.
 Effekt: 60W
 Temperaturområde: 0C/35-55C.
 Eldata: 230V 60W, IP-Klass IP44.

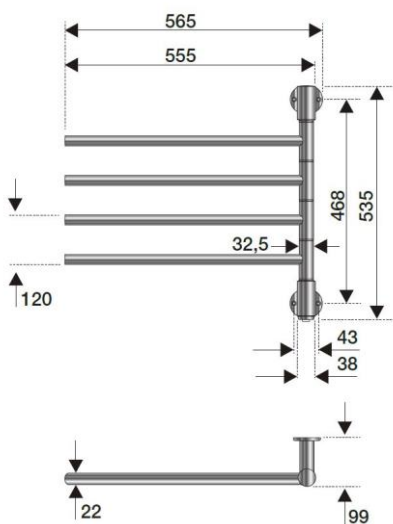
NPBL1033

Yta: Polerat rostfritt stål
 Bredd: 565 mm.
 Höjd: 735 mm.
 Djup: 99 mm.
 Effekt: 75W
 Temperaturområde: 0C/35-55C.
 Eldata: 230V 75W, IP-Klass IP44.

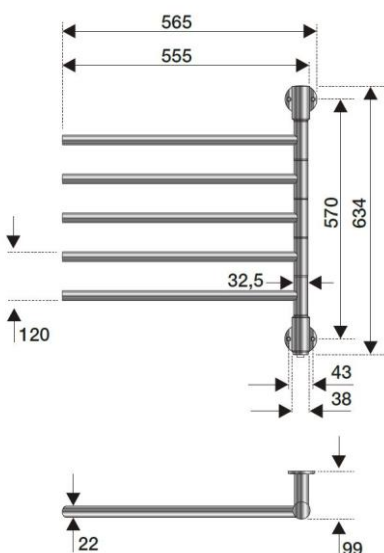
Notera:

Endast elversion. On/Off knapp sitter i änden av det stående röret. Alla mått i mm.

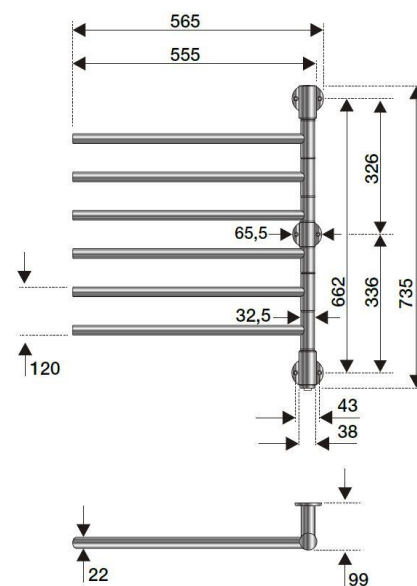
NPBL1031



NPBL1032



NPBL1033



OBS! BORRA ALDRIG HÅL I VÄGGEN UTAN ATT FÖRST HA KONTROLLERAT MÅTTEN PÅ DET AKTUELLA EXEMPLARET.

Det kan finnas mindre måttskillnader. Bygghemma fritar sig allt ansvar om förborring skett utan att ha följt monteringsanvisningen.

Handdukstorken ska monteras av behörig VVS/EI-installatör om den ska monteras med fast installation.

Bygghemma förbehåller sig rätten att utan föregående meddelande göra ändringar i produktens tekniska specifikation.