

EAN: 6414150104657  
RSK: 8283486  
[static.oras.com/4756-33](http://static.oras.com/4756-33)



Takduschpaket i mattsvart med termostatblandare för dusch, anslutning 160cc med M26 x 1,5 utv.g. Användarvänliga vred med temperaturbegränsningsknapp 38°, samt flödeskontroll. Blandaren är utrustad med backventiler och smutsfilter. Handdusch med eco-flöde och 3 stråltyper för en komfortabel duschupplevelse. Takdusch och handdusch är enkla att rengöra tack vare sina antikalk-munstycken.

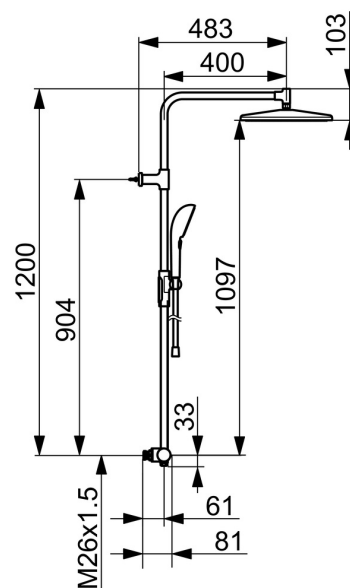
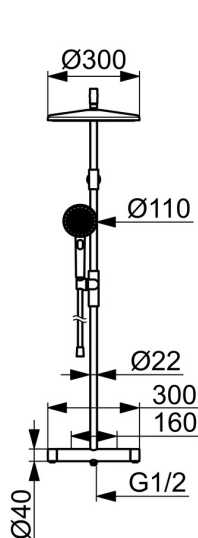
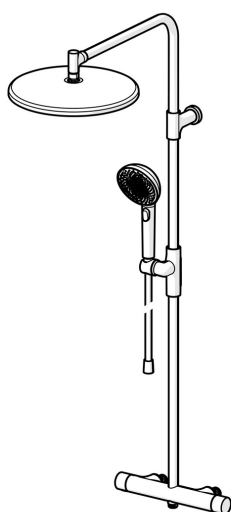
Oras Aurelia - En harmoni av enkelhet och elegans.

Designen hos Oras Aurelia kännetecknas av rena, flytande former som är tidlösa i sin enkelhet, men ändå subtilt komplexa i utförandet. Detta resulterar i en delikat dans mellan det raka och det intrikata, som visuellt fångar naturens egen balans. Stå under det forsande vattnet och upplev en symfoni av förnimmelser där smart design säkerställer effektiv vattendistribution, och omfamnar hela kroppen i en uppfriskande komfort.

Lyft din dagliga rutin med Oras Aurelia, där varje droppe blir en hyllning av inneboende skönhet.

LYFTER DINA STUNDER.

- Duschlösningar
- Termostatblandare
- Vägghöglad
- Matt svart
- Temperaturvred, Flödesvred, Symboler för Varmt/Kallt, Eco funktion för vattenflöde
- Vridomkastare, Integrerad i vredet för flödeskontroll
- Handdusch, Duschstång, Svängbar takdusch, Låsbar i mittläget, Justerbara väggfästen, Duschslang (1750 mm), Flexibla monteringspunkter, Roterande kulleanslutning, Anti-kalk funktion, Ledad duschslang (vridningsfri)
- Pulserande – Stark vattenstråle för massage eller kroppsbehandling, Intensiv – Uppfriskande vattenstråle, Avkopplande – Mjuk vattenstråle, behaglig för hela kroppen
- Säkerhetsspärr mot skällning vid 38°C, Blandarens hölje leder minimalt med värme
- Keramisk kranöverdel för flödeskontroll, Termostat kassett för automatisk temperaturkontroll, Backventil(er), Smutsfilter
- Direkt anslutning, Invändig gänga
- Kan förkortas, Roterande slanganslutning
- 3 strållägen



## Teknisk data

### Flödesegenskaper

Eco-flöde vid 300 kPa	<b>0.16 l/s</b>
Flöde vid 300 kPa	<b>0.17 l/s</b>
Tryckfall vid flöde (0.2 l/s)	<b>200 kPa</b>

### Tekniska egenskaper

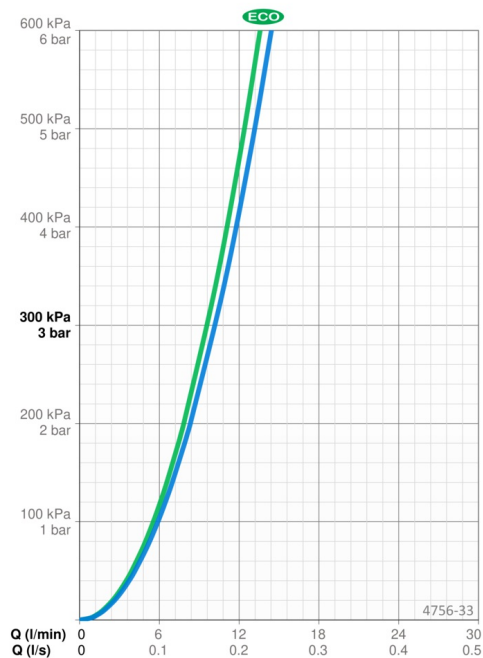
Varmvattenanslutning	<b>max. +65°C</b>
Arbetstryck	<b>100 - 1000 kPa</b>
Anslutning, mått	<b>M26x1.5</b>
Installationsmått	<b>160 mm</b>
Backflow prevention (EN1717)	<b>EB</b>
Material	<b>Brass/Plastic</b>

### Bestämmelser

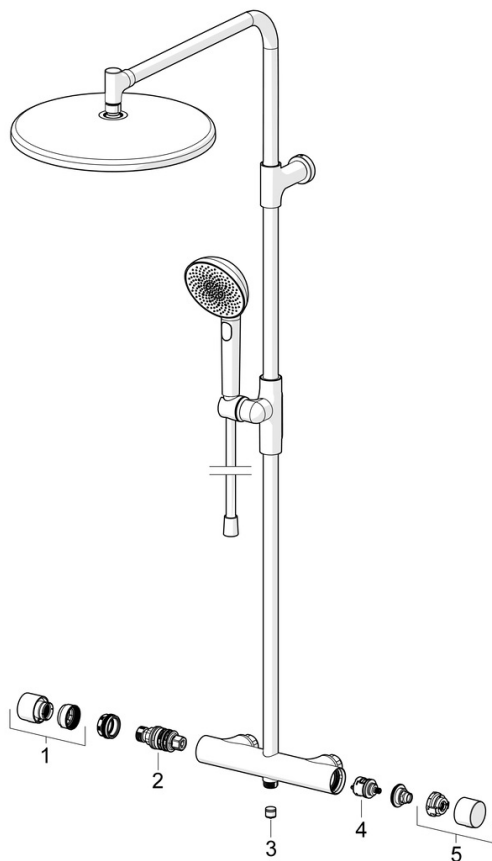
EN standard	<b>EN 1111, EN 1112, EN 1113</b>
Ljudklass	<b>I (ISO 3822)</b>

### Godkännanden och Certifikat

Declaration of conformity	<b>DoC</b>
---------------------------	------------



## Reservdelar



### SP4792CLR

	Namn	Kod	RSK
01	Temperaturrett Matt svart	1018476V-33	
01	Temperaturrett Borstat stål	1018476V-80	
01	Temperaturrett Borstad brons	1018476V-81	
02	Termostat/reglerkassett	178780V	8592310
03	Backventil, DW15/DN10K	1018484V	8397043
04	Omkastare	198282V	8347656
05	Flödesratt Matt svart	1018477V-33	8397036
05	Flödesratt Borstat stål	1018477V-80	8397037
05	Flödesratt Borstad brons	1018477V-81	8397038