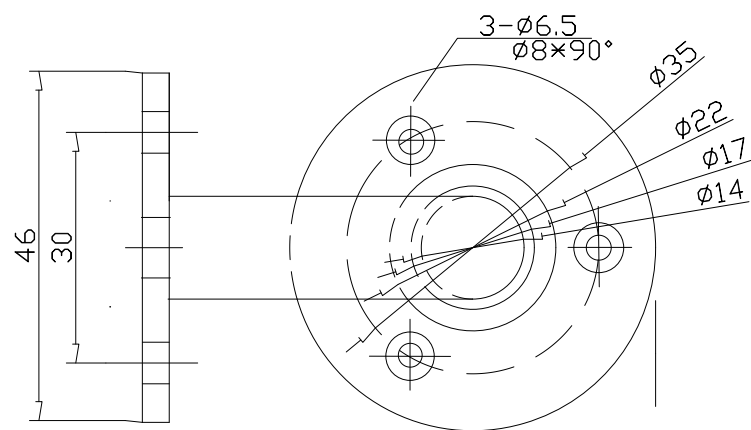


870J : Järn, obehandlat
 870JN: Järn Förnicklat
 870M : Pölerad mässing
 870RF : Rostfritt, matborstad



		2002.8.12			2002.8.12			