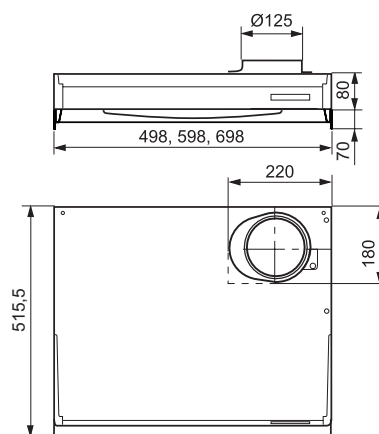


# 251-16 SYSTEM VILLA



## PRODUKTINFORMATION

Spiskåpa för skåpmontering med effektiv belysning och fast volymdel. Polyesterfilter. Utrustad med transformator för reglering av centralfäkt i fastigheter med egenstyrd ventilation samt möjlighet till våtrumsforcering. Finns i vit och rostfri

<b>Bredd</b>	60 cm
<b>Osuppfångning</b>	75 % vid 140 m <sup>3</sup> /h (39 l/s)
<b>Belysning</b>	11 W, 60 och 70 cm 9 W 50cm
<b>Elanslutning</b>	230 V skyddsjordad Stickproppsanslutning (lgh). Fast anslutning av behörig elektriker. (villa)
<b>Montagehöjd min</b>	400 mm för elspis 650 mm för gasspis
<b>Kanalanslutning</b>	Ø 125 mm

[www.franke.se](http://www.franke.se)

*Make  
it  
wonderful*

ARTIKEL	ART.NR FRANKE
60 cm	110.0037.406
Rf 60 cm	110.0038.544

**FRANKE**