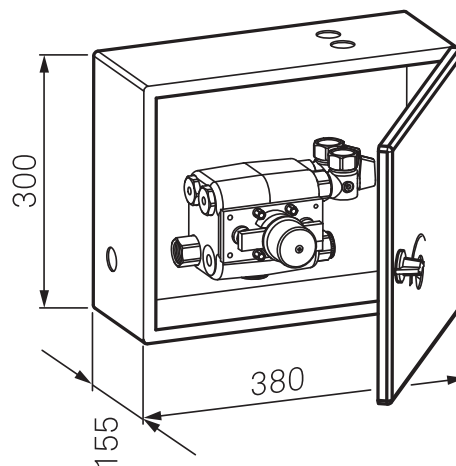


Centralblandare

mora

ANNO 1927



- Inlopp 40c/c G3/4 inv, utlopp badkar G3/4 inv, utlopp dusch G1/2 inv
- Flöde: Dusch 24 l/min vid 300 kPa, bad 70 l/min vid 300 kPa
- För 1-8 duschplatser

Utförande
Krom

MA nr
72 10 03

RSK nr
8553571