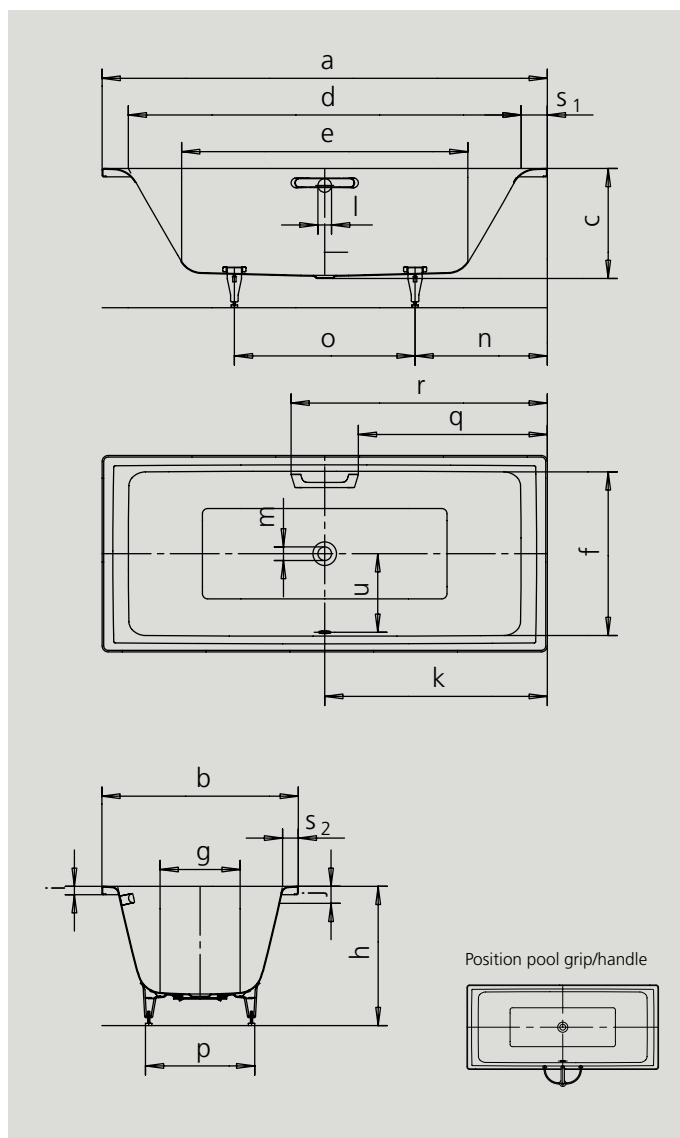


# PURO DUO

- Linjär, minimalistisk design
- Tvåsitsbadkar med bottenventil i mitten
- Favorit bland inredare
- Tillverkad i 3,5 mm emaljerad stål



Art. Nr		663	664	665
Yttre längd	a	1700	1800	1900 mm
Yttre bredd	b	750	800	900 mm
Djup	c	420	420	420 mm
Inre längd (ovantill)	d	1500	1600	1700 mm
Inre längd (undertill)	e	1020	1120	1220 mm
Inre bredd (ovantill)	f	630	680	780 mm
Inre bredd (undertill)	g	460	510	615 mm
Höjd med fötter	h	540-575	545-572	540-575 mm
Kanthöjd	i	32	32	32 mm
Avstånd ovkant till mitten av överfyllnadsskydd	j	65	65	65 mm
Avstånd karkant till mitten av avloppshål	k	850	900	950 mm
Diameter överfyllnadsskydd	l	52	52	52 mm
Diameter avloppshål	m	52	52	52 mm
Avstånd kortsida till mitten av fot	n	545	535	585 mm
Avstånd mellan fötter	o	605	730	730 mm
Maxbredd mellan fötter	p	978	510	605 mm
Kanttjocklek (kortsida;)	s <sub>1</sub> ; s <sub>2</sub> ; s <sub>3</sub>	100; 60	100; 60	100; 60 mm
Avstånd mellan c/c överfyllnads-/avloppshål	u	305	330	380 mm
Vattenvolym** i liter		122	165	217
Vikt emaljerat badkar i kg		48	54	61
Antislip		348 x 348	348 x 348	348 x 348 mm
Hel antislip		876 x 252	924 x 348	1020 x 396 mm

\*\* Vattenvolym=vattenhöjd till bräddavlopp, minskat med 70 liter för kroppsvolym