

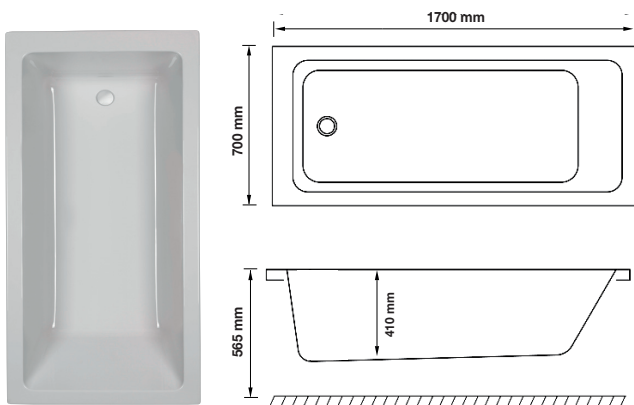
# PRODUKTBLAD BADKAR SALTHOLMEN

Art.nr. BS1770SLE RSK-nr. 7303188 GTIN. 7340100014518

## Tekniska specifikationer:

|                     |                        |                     |                         |                  |      |                           |
|---------------------|------------------------|---------------------|-------------------------|------------------|------|---------------------------|
| <b>Material:</b>    | Vit sanitetsakryl 5 mm | <b>Mått:</b>        | 1700 x 700 mm           | <b>Innehåll:</b> | 2st  | Metallskena               |
|                     | Glasfiberförstärkning  | <b>Totalhöjd:</b>   | 565 mm                  |                  | 4st  | Gängad stång M10/M12      |
|                     | Baseboard 18 mm        | <b>Baddjup:</b>     | 410 mm                  |                  | 12st | Mutter M10/M12            |
| <b>Rygglutning:</b> | Enkel                  | <b>Volym:</b>       | 228 liter               |                  | 8st  | Självborrande skruv 19 mm |
| <b>Placering:</b>   | Liksidigt              | <b>Vikt badkar:</b> | 28 kg (exkl. emballage) |                  | 4st  | Ben 40 mm                 |
|                     |                        |                     |                         |                  | 4st  | Fot till ben              |
|                     |                        |                     |                         |                  | 1st  | Pop-up ventil             |
|                     |                        |                     |                         |                  | 1st  | Utlopps rör               |
|                     |                        |                     |                         |                  | 1st  | Vinkelkoppling            |

## Översiktsbild:



## Ritning:

