

POOLVÄRMEPUMP BRUKSANVISNING

NTPHP30, NTPHP60, NTPHP90, NTPHP120, NTPHP160

Läs igenom bruksanvisningen noggrant före användning och förvara den på en säker plats.



Innehåll

I. Enhetsspecifikationer	1
II. Systemspecifikationer	4
1. Specifikation.....	4
2. Enhetens mått	6
3. Sprängskiss.....	7
III. Monteringsanvisningar	8
IV. Drifttest	13
1. Kontroller före drifttest.....	13
2. Kontrollpanelens funktioner	13
3. Felsökning och åtgärder	16
4. Systemparametrar.....	17
V. Underhåll	18

I. Enhetsspecifikationer

1. Design



2. Instruktioner

Det är viktigt att följa nedanstående anvisningar för att kunna garantera användarens och produktens säkerhet.

- Felaktig användning kan orsaka personskador eller skador på egendom;
- Enheten ska installeras enligt gällande lagar, bestämmelser och normer;
- Kontrollera att spänning och frekvens överensstämmer med produktkraven;
- Enheten får endast användas i ett jordat nätuttag;
- En oberoende strömbrytare ska installeras tillsammans med enheten.

3. Ta hänsyn till nedanstående säkerhetsåtgärder:

- Läs nedanstående varningar före installation;
- Kontrollera extra noga alla viktiga detaljer, inklusive säkerhetsåtgärderna;
- Spara bruksanvisningen för framtida referens efter att du har läst igenom den.

Varning

- Kontrollera att installationen av enheten görs på ett säkert och tillförlitligt sätt.

- Om enheten inte installeras säkert och tillförlitligt kan skador uppstå. Lägsta stödviktskrav för installationen är 21 g/mm².
- Om enheten installeras i ett slutet utrymme eller på en liten yta, är det viktigt att ventilationen av utrymmet är tillräcklig för att förhindra att kvävningsrisk uppstår vid ett eventuellt köldmediumläckage.

➤ Använd en specifik kabel och anslut den till en plint på ett sådant sätt att inga andra delar belastas.

➤ Vid felaktig elektrisk inkoppling finns brandrisk.

Anslut strömkablarna enligt bruksanvisningens kopplingschema för att undvika överbelastning av enheten eller brandrisk.

➤ Det är viktigt att rätt material används vid installationen.

Fel typ av delar eller material kan resultera i brand, elektriska stötar eller göra att enheten slutar att fungera.

➤ Jordningen av enheten måste utföras korrekt, se mer i bruksanvisningens installationsanvisningar.

Felaktig installation kan resultera i brand, elektriska stötar, att enheten slutar att fungera eller ge vattenläckage.

➤ Använd professionella verktyg för allt elektriskt arbete.

Om anslutningsspänningen är otillräcklig eller strömkretsen inte är komplett kan detta resultera i brand eller elektriska stötar.

➤ Enheten måste vara ansluten till en jordfelsbrytare.

Om ingen jordfelsbrytare är ansluten får enheten inte anslutas till elnätet.

- Enheten får endast flyttas eller repareras av en behörig tekniker.

Om enheten flyttas eller underhålls/repareras på ett felaktigt sätt kan det resultera i vattenläckage, elektriska stötar eller brand. Kontakta därför en behörig tekniker vid underhåll/reparationer.

- Dra inte ut eller sätt i nätkontakten under drift – risk för brand eller elektriska stötar.
- Använd eller rör inte vid enheten med våta händer – risk för elektriska stötar.
- Placera inga värmekällor eller andra elektriska apparater nära enhetens elkablar – risk för brand eller elektriska stötar.
- Spola inte vatten på enheten. Vatten får inte tränga in i elkomponenterna.

4. Varning

- **Installera inte enheten på en plats där brännbara gaser kan förekomma.**

- **Om brännbara gaser förekommer nära enheten finns risk för explosion.**

Dräneringssystemet och rördragningen ska utföras enligt anvisningarna. Om dräneringssystemet eller rördragningen utförs felaktigt kan vattenläckage uppstå. Läckage av vatten måste genast avlägsnas så att inga andra hushållsapparater riskerar att utsättas för det och skadas.

- **Rengör inte enheten när strömmen är på. Stäng av strömmen före rengöring. Annars finns risk för att skadas av höghastighetsfläkten eller av elektriska stötar.**

- **Avbryt genast användningen av enheten om problem uppstår eller vid felkoder.**

Stäng av strömmen och använd inte enheten. Annars finns risk för elektriska stötar eller brand.

- **Var försiktig innan enheten har packats upp eller installerats.**

Poolvärmepumpen har vassa kanter och flänsar.

- **Efter installation eller reparation av enheten är det viktigt att kontrollera att inget köldmediumläckage förekommer.**

Om mängden köldmedium i enheten är otillräckligt fungerar enheten inte normalt.

- **Utomhusenheten måste installeras på ett jämnt och stabilt underlag.**

Inte minst för att undvika onormala nivåer av vibrationer och buller.

- **Stick inte in fingrarna nära fläkten eller förångaren.**

Höghastighetsfläkten kan orsaka allvarliga skador.

- **Enheten är inte avsedd att användas av personer med fysiska eller psykiska nedsättningar (inklusive barn) eller av personer som inte har erfarenhet av eller kunskap om värme- eller kylsystem, om den inte används under ledning och övervakning av en behörig tekniker alternativt om personen har utbildats i hur enheten används. Barn får endast använda enheten under övervakning av en vuxen för att säkerställa att det görs på ett säkert sätt. Om nätsladden är skadad måste den bytas ut av en behörig elektriker för att undvika fara.**

II. Systemspecifikationer

1. Specifikation

Modell		NTPHP30	NTPHP60	NTPHP90	NTPHP120	NTPHP160
Luft 26 °C vatten 26 °C (inlopp)	Värme kapacitet (kW)	3,3	6,2	9,2	12,4	16,3
	Ineffekt (kW)	0,54	1,01	1,51	2,04	2,685
	COP (prestationskoefficient)	6,16	6,13	6,09	6,07	6,07
Luft 15 °C vatten 26 °C (inlopp)	Värme kapacitet (kW)	2,75	4,52	6,5	8,57	11,3
	Ineffekt (kW)	0,59	0,972	1,4	1,8	2,4
	COP (prestationskoefficient)	4,67	4,65	4,7	4,7	4,72
Luft 35 °C vatten 28 °C (inlopp)	Kylningskapacitet (kW)	2,2	3,7	4,9	6,2	8,3
	Ineffekt (kW)	0,47	0,8	1,04	1,32	1,76
	Energieffektivitet (kW)	4,67	4,65	4,7	4,7	4,72
Anslutningsspänning (V/Fas/Hz)		230V/1-fas~50Hz				
Max. ineffekt (kW)		1,05	1,6	2,2	2,65	3,6
Max. ström (A)		4,78	7,4	10,3	12,4	16,4
Temperaturinställnings- område (uppvärmning)		15°C~40°C				
Temperaturinställningsområde (kylning)		8°C~28°C				

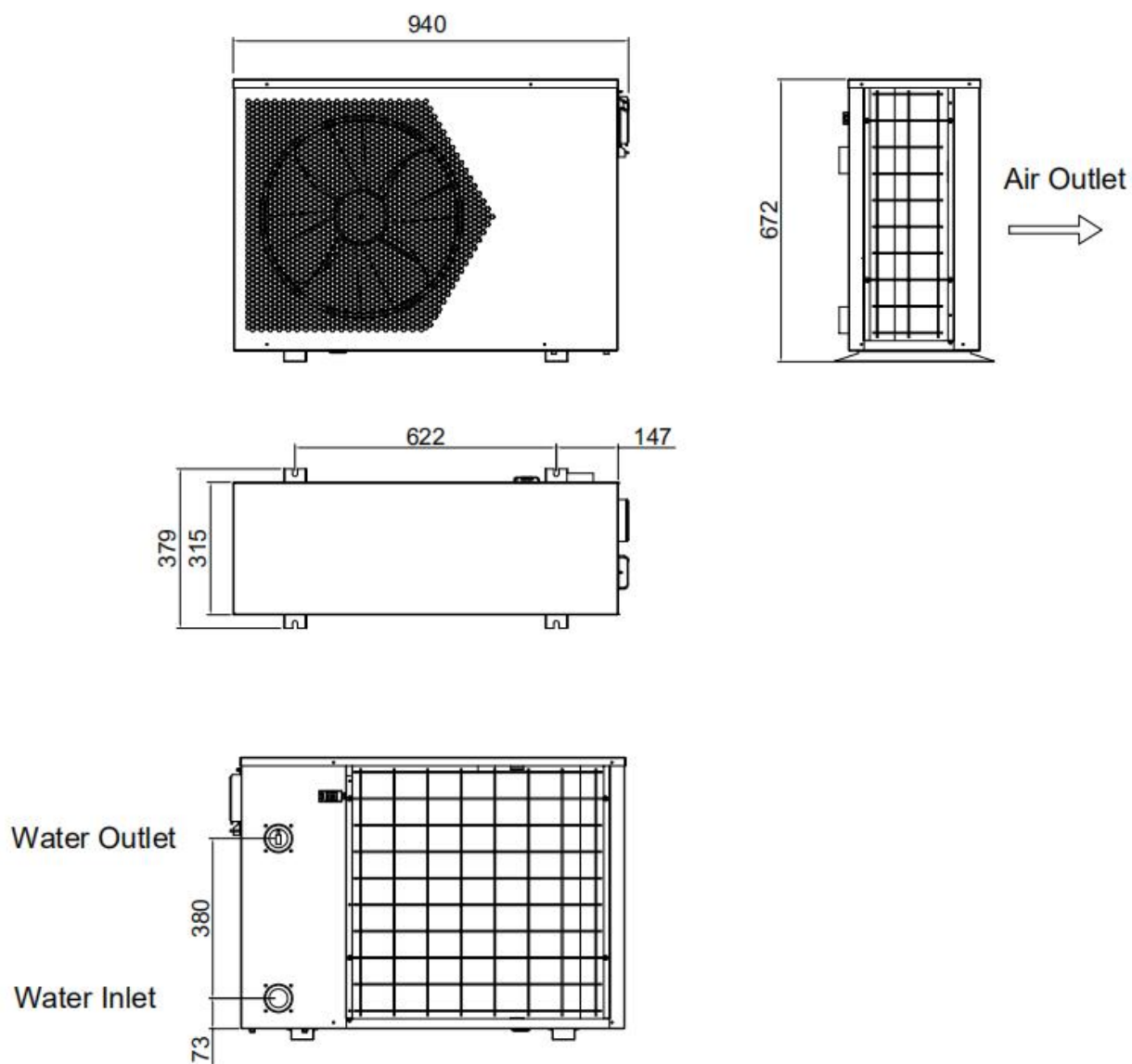
Drifttemperaturområde	-5°C~43°C				
Köldmedium	R32				
Poolvärmepumpens luftsida	Flänsvärmväxlare, hydrofil				
Poolvärmepumpens luftsida	Tubvärmväxlare, titan				
Vattenflöde (m ³ /h)	1,45	2,7	4	5,3	7,1
Mått, netto L x B x H (mm)	940 x 315 x 672				
Mått, förpackad L x B x H (mm)	1016 x 415 x 696				
Nettovikt (kg)	33	36	39	49	56
Bruttovikt (kg)	40	43	46	57	63
Ljudnivå dB(A)	45	45	46	47	48
Kapslingsklass	IPX4				
Vattenröranslutning inlopp/utlopp	G1-1/2"				

Tekniska data för våra poolvärmepumpar är bara avsedd som information. Vi förbehåller oss rätten att göra ändringar utan föregående meddelande.

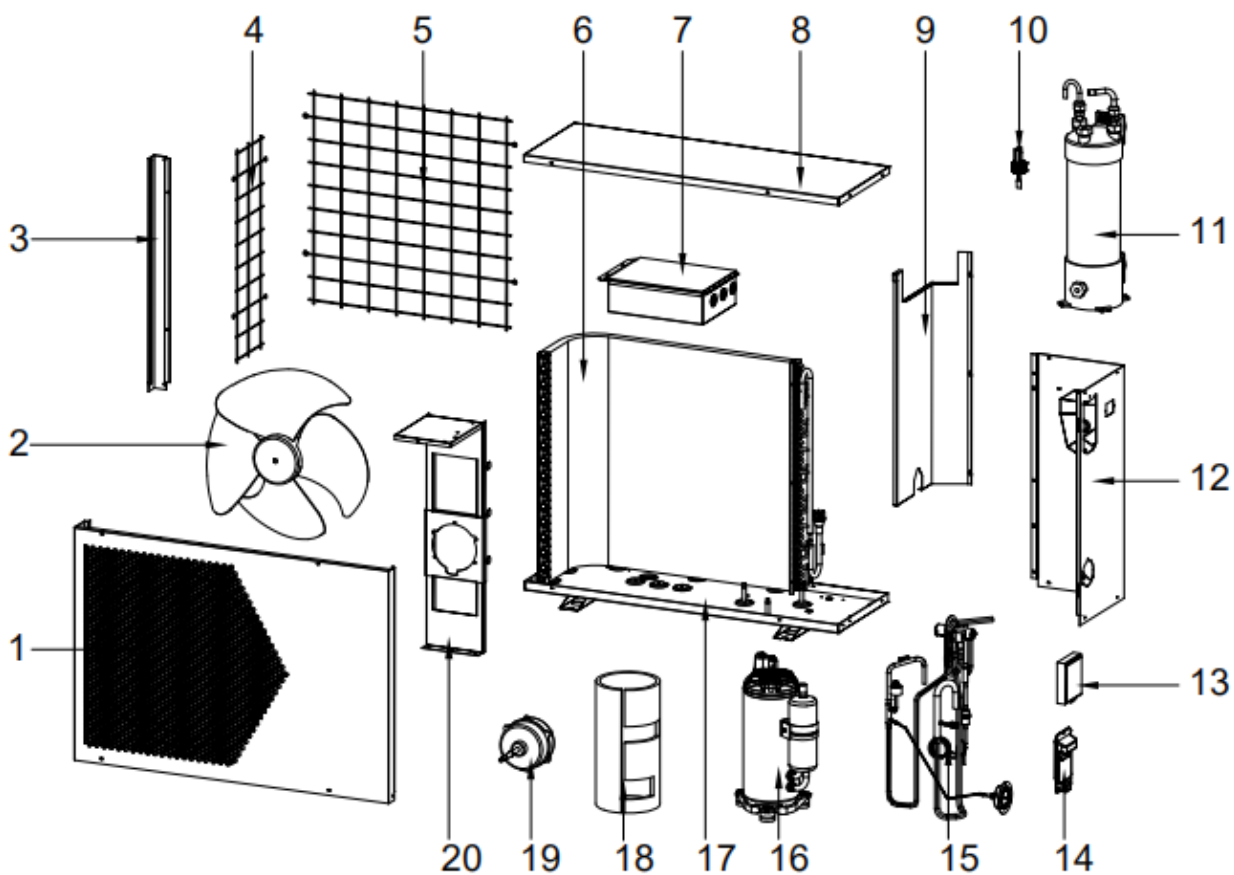
- Omgivningstemperatur
- Initial vattentemperatur
- Ljudnivån på 1 m avstånd överensstämmer med direktiven EN ISO 3741 och EN ISO 354
- Beräkning enligt privat markpool täckt med bubbelplast

2. Enhetens mått

Modell: NTPHP30, NTPHP60, NTPHP90, NTPHP120, NTPHP160



3. Sprängskiss



1	Frontpanel	9	Mellanpanel	17	Chassidel
2	Fläkt	10	Vattenflödesomkopplare	18	Ljuddämpare bomull
3	Stativdel	11	Titanväxlare	19	Motor
4	Skyddsnät 1	12	Höger sidopanel	20	Motorhylla
5	Skyddsnät 2	13	Styrbox		
6	Förångarslinga	14	Handtag		
7	Elbox	15	Kopparrördsdel		
8	Lock	16	Kompressor		

III. Monteringsanvisningar

WARNING! Installationen ska utföras av en behörig tekniker.

Detta avsnitt finns bara med i informationssyfte. Det måste kontrolleras och anpassas vid behov i enlighet med de aktuella installationsförhållandena.

1. Förkrav

Utrustning som krävs för installationen av poolvärmepumpen:

Lämplig nätanslutningskabel.

Ett bypass-paket och montering av PVC-rör, kabelskalkniv, PVC-tejp och sandpapper.

En sats väggpluggar och expansionskruvar.

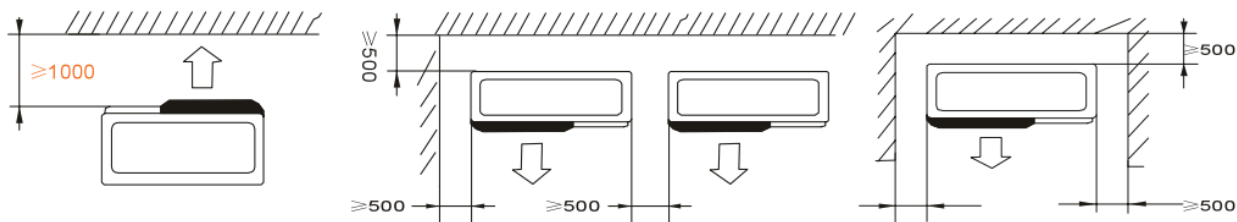
Vi rekommenderar att använda ett flexibelt PVC-rör för att minska vibrationsöverföringen.

Lämpliga fästreglar kan användas för att höja upp enheten.

2. Plats

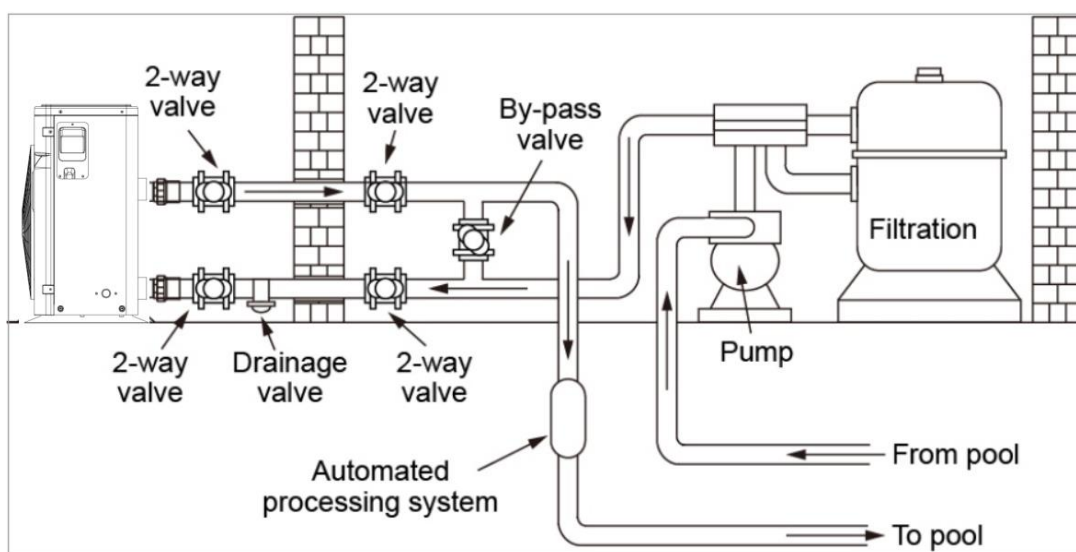
Följ nedanstående bestämmelser beträffande val av placering av värmepumpen.

1. Enheten måste placeras så att den smidigt kan användas och underhållas.
2. Den ska installeras på och förankras i ett plant betongunderlag som är stabilt nog för att bära enhetens vikt.
3. Någon typ av dräneringsanordning måste finnas nära enheten för att skydda installationsplatsen.
4. Vid behov kan monteringsdynor användas som extra viktstöd.
5. Kontrollera att det finns tillräcklig ventilation på installationsplatsen; luftutloppsöppningen får inte vara riktad mot några fönster på närbelägna byggnader, detta för att förhindra återcirkulation av luft. Det krävs dessutom utrymme runt enheten för att kunna utföra reparationer och underhåll.
6. Enheten får inte installeras på en plats som utsätts för olja, brännbara gaser, korrosiva produkter, svavelhaltiga föreningar eller nära högfrekvent utrustning.
7. För att undvika att enheten utsätts för lerstänk ska den inte installeras nära vägar eller järnvägsspår.
8. För att ljudnivån inte ska störa grannar ska enheten installeras på en plats som är mindre känslig för buller eller med en väl ljudisolerad plats.
9. Placera enheten så långt borta från barn som möjligt.



Inga föremål får placeras närmare än 1 m från poolvärmepumpens framsida.
 Lämna 50 cm fritt utrymme runt poolvärmepumpens sidor och baksida.
 Placera inga föremål på eller framför poolvärmepumpen!

3. Installationsritning



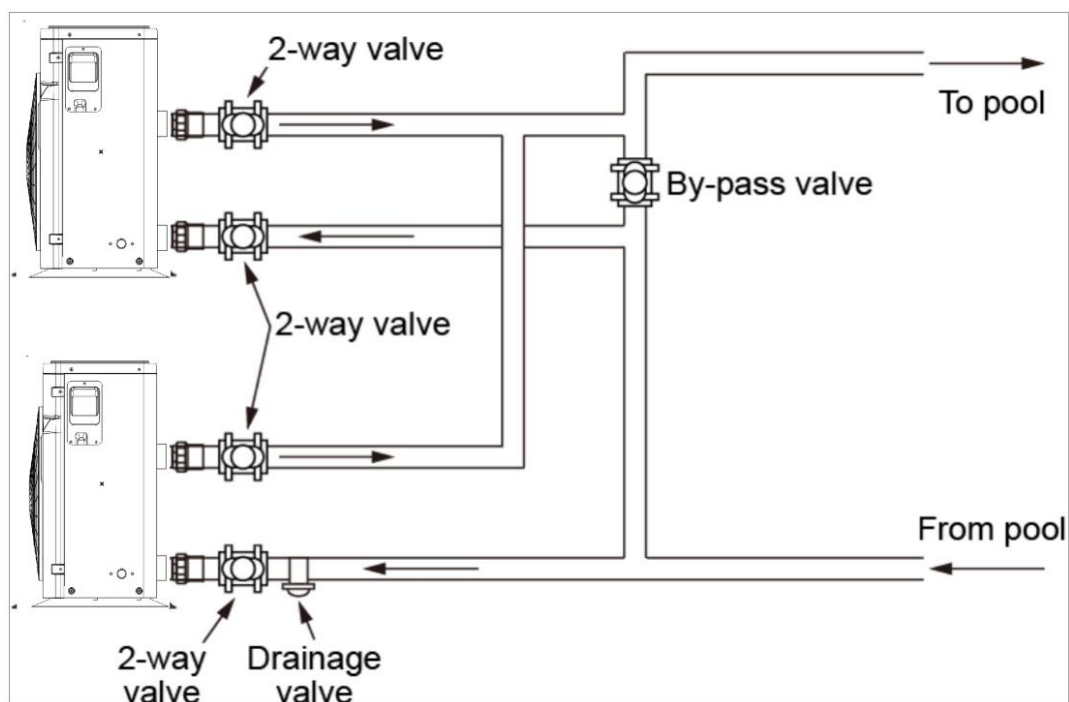
Poolvärmepumpen är ansluten till en filtreringskrets med en bypass-ventil. Bypass-ventilen ska regleras (vara halvöppen), medan alla övriga ventiler ska vara fullt öppna. Vi rekommenderar att bypass-ventilen öppnas till hälften för att undvika för hög belastning på poolvärmepumpen.

Det är av yttersta vikt att bypassen är placerad efter vattenpumpen och filtreringen.

Bypass-ledningen är vanligtvis utrustad med 3 ventiler. På så vis finns möjlighet att justera vattenflödet som passerar genom poolvärmepumpen och att isolera den helt vid eventuellt underhåll, utan att flödet eller filtreringscykeln påverkas.

Filtret måste regelbundet rengöras för att säkerställa att vattnet i systemet är rent och för att filtret inte ska bli igensatt. Dräneringsventilen måste sitta på det undre vattenröret. Om enheten inte används under vintermånaderna ska strömförsörjningen kopplas bort och enheten tömmas på vatten via dräneringsventilen. Om omgivningstemperaturen understiger 0 °C under drift av poolvärmepumpen ska vattenpumpen konstant vara i drift.

4. Parallell installation vid 2 enheter



5. Elektrisk anslutning

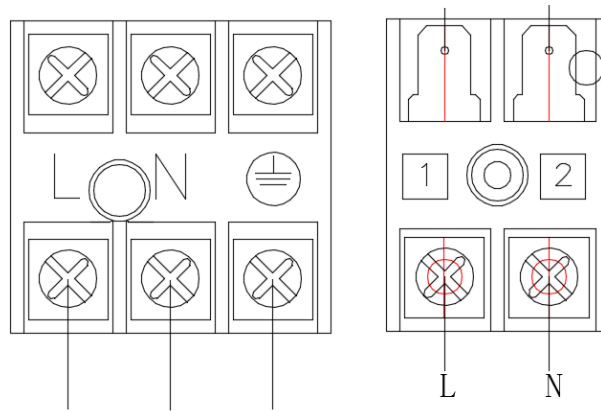
Anslutningskablar storlek

Modell	Anslutningskablar		
	Spänningsmatning	Kabeldiameter	Specifikation
NTPHP30	230V/1-fas~50Hz	3 x 2,5mm	AWG 14
NTPHP60		3 x 2,5mm	AWG 14
NTPHP90		3 x 2,5mm	AWG 14
NTPHP120		3 x 4,0mm	AWG 12
NTPHP160		3 x 4,0mm	AWG 12

⚠ VARNING! Strömförsörjningen till poolvärmepumpen måste kopplas bort innan några åtgärder utförs.

- Följ nedanstående anvisningar för anslutningen av poolvärmepumpen.
- **Steg 1:** Plocka bort sidopanelen på elsidan med en skruvmejsel för att komma åt elplintarna.
- **Steg 2:** För in kabeln genom poolvärmepumpens kabelport.

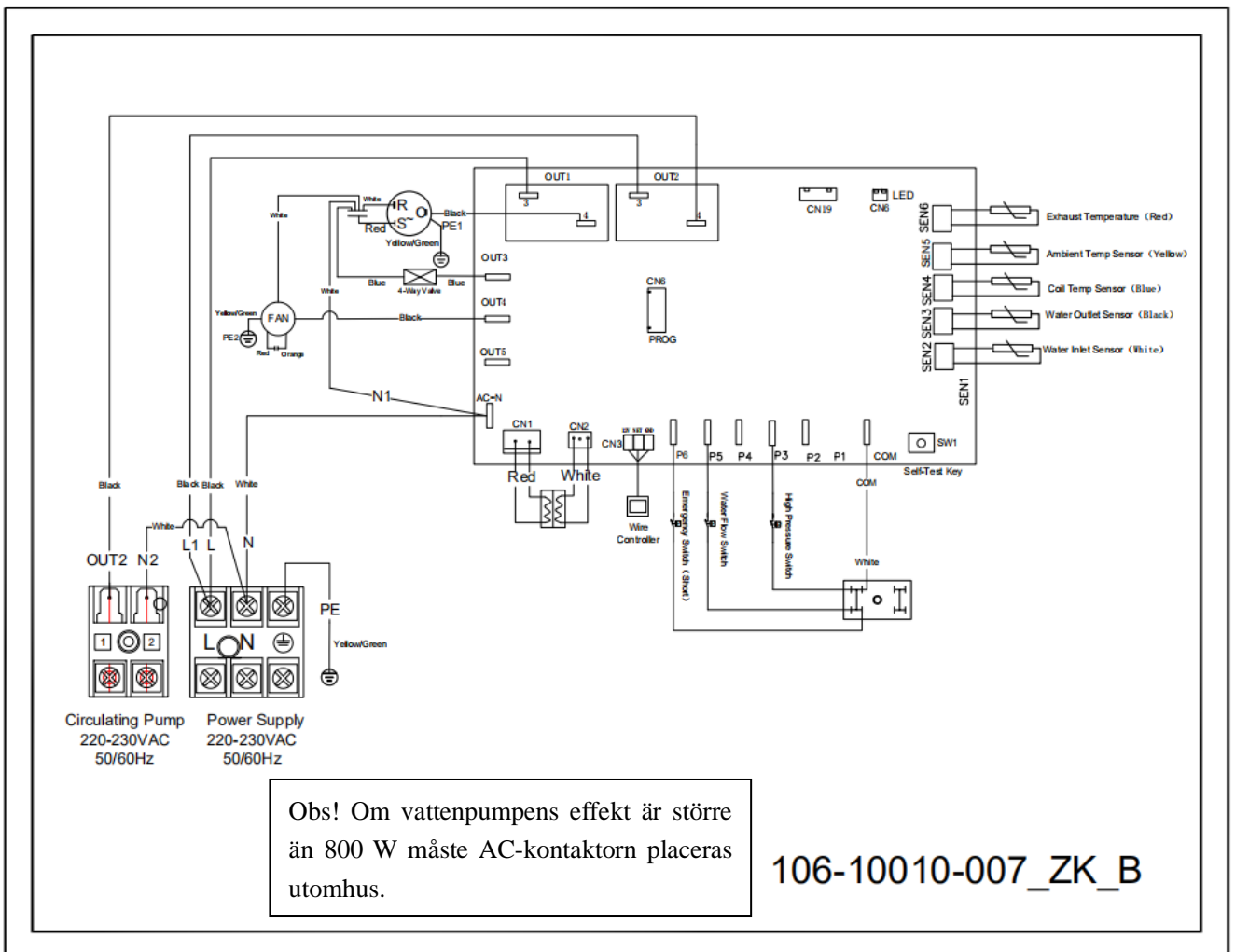
➤ **Steg 3: Anslut matningskabeln till elplintarna enligt kopplingschemat nedan.**



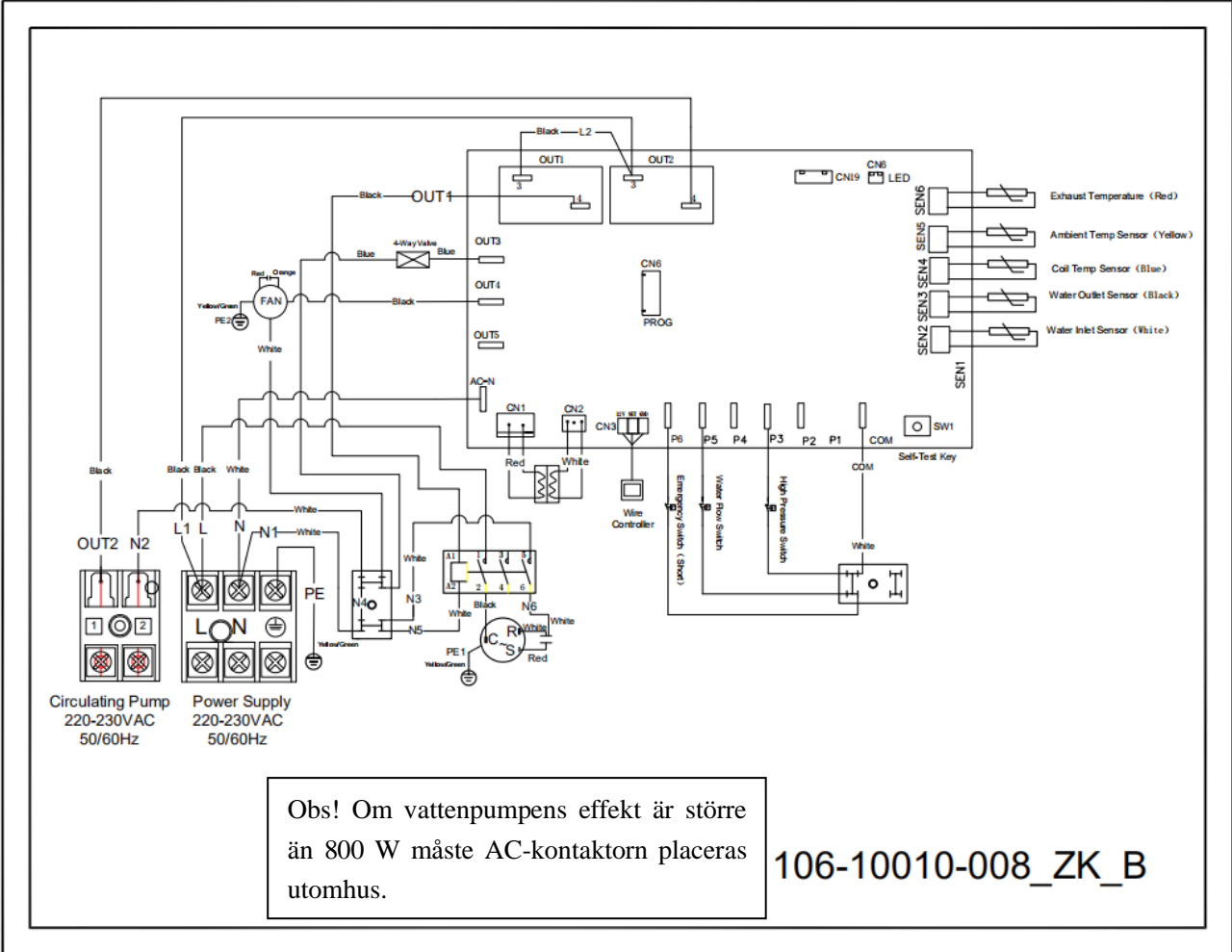
Power Supply
230VAC/50Hz

Circulating Pump
230VAC/50Hz

Modell: NTPHP30, NTPHP60, NTPHP90



Modell: NTPHP120, NTPHP160



IV. Drifttest

1. Kontroller före drifttest

a. När installationen är klar kan drifttest utföras;

b. Kontrollera nedanstående och bocka av i respektive ruta före drifttest;

- Korrekt installation av enheten
- Anslutningsspänningen överensstämmer med enhetens märkspänning
- Korrekt rördragning och elektrisk inkoppling
- Oblockerade luftinlopp och -utlopp
- Oblockerad dränering och ventilation samt inget vattenläckage
- Fungerande läckageskydd
- Fungerande rörisolering
- Korrekt jordning

c. All elektrisk inkoppling och alla rörledningar ska vara korrekt anslutna och noggrant kontrollerade.

Vattentanken ska därefter fyllas med vatten innan enheten startas;

d. Töm alla rör och vattentanken på luft, tryck på kontrollpanelens "on/off"-knapp för att köra enheten med den inställda temperaturen;

e. Kontrollera följande under drifttestet:

- ◆ Att strömmen är normal under den första driftkörningen;
- ◆ Att alla funktionsknappar på kontrollpanelen fungerar normalt;
- ◆ Att skärmdisplayen ser normal ut;
- ◆ Att inget läckage förekommer i hela poolvärmepumpssystemet;
- ◆ Att kondensdräneringen fungerar normalt;
- ◆ Att inga onormala ljud eller vibrationer förekommer under drift




2. Kontrollpanelens funktioner

1) Kontrollpanel



Bild på kontrollpanelen



2) Grundsymboler


- Under uppvärmning lyser .
- Under kylning lyser .
- Under avfrostning blinkar .
- När enheten är igång visas en felkod om något är fel. I annat fall visas inkommande vattentemperatur.
- När enheten är avstängd visas en felkod om något är fel. I annat fall visas aktuell tid.


3) Knapparna

-  ON/OFF-knapp
Tryck lätt på knappen om du vill gå från en annan skärm till startskärmen.
Tryck på knappen från startskärmen för att starta/stänga enheten.
-  MODE-knapp
När enheten är igång, tryck lätt på knappen för att växla mellan de olika driftlägena uppvärmning och avfrostning.

Håll inne knappen i 5 sek. för att komma till förfrågningsläget om parametrar. Du letar mellan systemparametrarna med hjälp av UPP- eller NER-knapparna.

I förfrågningsläget om parametrar trycker du lätt på knappen för att komma till parameterinställningarna. Systemparametrarna ställs in med hjälp av UPP- eller NER-knapparna.

-  UPP-knapp
När enheten är igång, trycker du på knappen från startskärmen för att öka temperaturen.
Tryck på knappen för att justera ökningen vid justeringen av parametrarna.

-  NER-knapp
När enheten är igång, trycker du på knappen från startskärmen för att sänka temperaturen.
Tryck på knappen för att justera sänkningen vid justeringen av parametrarna.

➤  **TIMERSTART-knapp**

Tryck lätt på knappen från startskärmen för att komma till inställningarna för timerns STARTTID. De fyra digitala fälten blinkar samtidigt och symbolen för TIMERSTART blinkar. Tryck på knappen igen för att komma till inställning av timmar för TIMERSTARTEN. När det digitala fältet för timmar blinkar, tryck på UPP- eller NER-knappen för att justera siffrorna; Tryck på knappen igen för att komma till inställningen av minuter. När det digitala fältet för minuter blinkar, tryck på UPP- eller NER-knappen för att justera siffrorna. Tryck på knappen eller på ON/OFF-knappen för att bekräfta och avsluta.

➤  **TIMERSTOPP-knapp**

Tryck lätt på knappen från startskärmen för att komma till inställningarna för timerns STOPPTID. De fyra digitala fälten blinkar samtidigt och symbolen för TIMERSTOPP blinkar. Tryck på knappen igen för att komma till inställning av timmar för TIMERSTOPPET. När det digitala fältet för timmar blinkar, tryck på UPP- eller NER-knappen för att justera siffrorna; Tryck på knappen igen för att komma till inställningen av minuter. När det digitala fältet för minuter blinkar, tryck på UPP- eller NER-knappen för att justera siffrorna. Tryck på knappen eller på ON/OFF-knappen för att bekräfta och avsluta.

➤  **KLOCKA-knapp**

Tryck på knappen från startskärmen för att komma till klockinställningen. De fyra digitala fälten blinkar samtidigt. Klocksymbolen blinkar. Tryck på knappen igen för att komma till inställningen av timmar. Tryck på UPP- eller NER-knappen för att justera inställningen. Gör likadant för att ställa in minuterna. Tryck på knappen ännu en gång eller på ON/OFF-knappen för att bekräfta och avsluta.

Om du har ställt in timern och vill avbryta trycker du på denna knapp. Timerinställningen avbryts då och du kommer tillbaka till startskärmen. Timersymbolen är nu släckt.

3. Felsökning och åtgärder

Felkod	Beskrivning	Åtgärd
P3	Inkommande vattentemp. sensorfel	Kontrollera anslutningen, byt sensor vid behov.
P4	Utgående vattentemp. sensorfel	Kontrollera anslutningen, byt sensor vid behov.
P1	Slingans temp. sensorfel	Kontrollera anslutningen, byt sensor vid behov.
P7	Omgivn.temp. sensorfel	Kontrollera anslutningen, byt sensor vid behov.
P2	Utsläppstemp. sensorfel	Kontrollera anslutningen, byt sensor vid behov.
E4	Högtrycksfel system	1. Kontrollera vattnets inlopps-/utloppstemperatur 2. Rengör vattenväxlaren eller vattenfiltret. 3. Byt högtrycksbrytaren.
PL	Vattenflödesfel	Kontrollera vattenflödet/omkopplaren, byt omkopplare vid behov.
P6	Stor vatten-temp.skillnad mellan vatteninlopp och vattenutlopp	Kontrollera att vattenflödet stämmer överens med kraven på märkplåten.
E3	Skydd mot för hög utsläppstemperatur	1. Kontrollera om köldmedieläckage förekommer i systemet. Om köldmedieläckage förekommer, reparera läckagestället och vakuumera igen. Fyll sen på köldmedium av den typ och mängd som anges på märkplåten. 2. Byt sensor utsläppstemperatur. 3. Byt kretskort.
P8	För låg temperatur vid vattenutloppet under kylning	Behöver inte åtgärdas, är en skyddsfunktion
PC	Vinternivå 1 frostskydd	Behöver inte åtgärdas, är en skyddsfunktion
PC	Vinternivå 2 frostskydd	Behöver inte åtgärdas, är en skyddsfunktion

E8	Kommunikationsfel	<p>(Gäller ENDAST fjärrkontroll)</p> <p>1. Kontrollera om kommunikationskabeln mellan skärmen och kretskortet har lossnat eller har dålig kontakt. 2. Byt eller åtgärda kabeln vid behov .</p> <p>Kontrollera kretskortet eller skärmen Byt eventuella skadade delar.</p>
----	-------------------	---

4. Systemparametrar

Kod	Betydelse	Intervall	Standard	Noteringar
0	Minnesfunktion	0 (Inte tillgänglig) /1 (Tillgänglig)	1	Justerbart
1	Upprepning daglig cykel	0 (Inte tillgänglig) /1 (Tillgänglig)	1	Justerbart
2	Returskillnad X	2-10 °C	3	Justerbart
3	Returskillnad Y	0-3 °C	0	Justerbart
4	Avfrostningscykel	30-90 min	40 min	Justerbart
5	Temp. för start avfrostning	-30 °C -0 °C	-7°C	Justerbart
6	Temp. för stopp avfrostning	2-30 °C	13°C	Justerbart
7	Tid innan stopp avfrostning	1-12min	8 min	Justerbart
8	Utsläppsskydd	90-120 °C	118°C	Justerbart
9	Max. inställningstemp.	40-65 °C	40°C	Justerbart
10	Vattenpumpens driftsläge	0 (special/ 1 (normalt)	1	Justerbart
11	Stoptid för vattenpumpen när måltemp. uppnåtts	3-20 min.	15	Justerbart
12	Andra nivåns frostskydd	0 (värmepump) /1 (elpatron)	1	Ogiltigt
13	Val driftläge	0 (Endast kylning) 1 (Uppvärmning & kylning) 2 (Endast uppvärmning)	1	Justerbart
14	Inkommande vattentemp.	-9~99 °C		Uppmätt
15	Utgående vattentemp.	-9~99 °C		Uppmätt
16	Slingans temp.	-9~99 °C		Uppmätt
17	Utsläppstemp.	0~127 °C (C7)		Uppmätt
18	Omgivningstemp.	-9~99 °C		Uppmätt
19	Högtrycksbrytare	0: Larma vid stängning 1: Larma vid öppning	1	Justerbart

		2: Inaktivera		
20	Lågtrycksbrytare	0: Larma vid stängning 1: Larma vid öppning 2: Inaktivera	2	Justerbart
21	Vattenflödesomkopplare	0: Stäng vid onormalt vattenflöde 1: Öppna vid onormalt vattenflöde 2: Inaktivera	1	Justerbart
22	Nödstoppsbrytare	1: Aktivera 2: Inaktivera	1	Justerbart
23	Elektriskt överhettningsskydd	1: Larma vid öppning 2: Inaktivera	2	Justerbart

V. Underhåll

(1) Du bör regelbundet kontrollera vattenförsörjningssystemet för att undvika att luft kommer in i vattensystemet och ger lågt vattenflöde, annars påverkas poolvärmepumpens prestanda och tillförlitlighet negativt.

(2) Rengör regelbundet poolen och filtreringssystemet för att undvika skador på enheten orsakade av smuts och igensatt filter.

(3) Släpp ut vattnet från poolvärmepumpens undersida om den inte ska användas under en längre period (särskilt under vintersäsongen). Om vatten finns kvar i värmepumpen när temperaturen understiger 0 grader, riskerar flera delar i produkten att frysa sönder.

(4) Kontrollera alltid vattenflödet och att det finns tillräckligt med vatten i enheten innan den sätts i drift igen.

(5) När enheten har tömts för vinterförvaring rekommenderar vi att du täcker över den med ett speciellt vinterskydd avsett för poolvärmepumpar.

Produkten är CE-märkt.

Konsumentkontakt

Arc E-commerce AB

Box 3124

13603 Haninge

Sverige