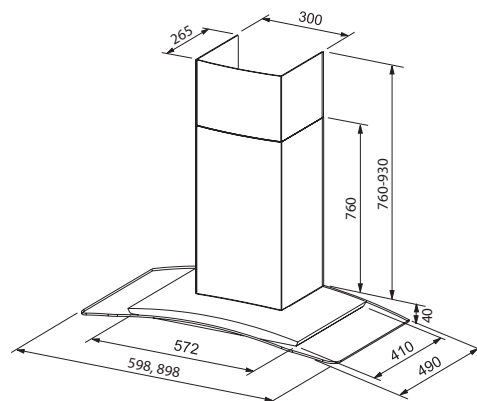


OPAL



PRODUKTINFORMATION

Kupa för väggmontage. LED-belysning. Metalltrådsfilter. Elektronisk brytare. Låg ljudnivå. Intensivläge och tidsstyrd efterventilation. Easy Clean motorpaket. Kolfilterkit finns som tillbehör.

ARTIKEL	ART.NR FRANKE
60 cm	110.0325.313
90 cm	110.0325.314

Bredd	60 och 90cm
Luftmängd	130 - 660 m ² /h
Ljudeffektsnivå	36-72 db(A)
Motoreffekt	180 W
Osuppfångning	98%
Energiklass	C
Belysning	2 x 2 W led
Hastigheter	EVL + 3 + intensiv
Elanslutning	230 V skyddsjordad
Montagehöjd	500mm för elspis 650 mm för gasspis
Kanalanslutning	Ø 125/150/160 mm

www.franke.se

Make
it
wonderful

FRANKE