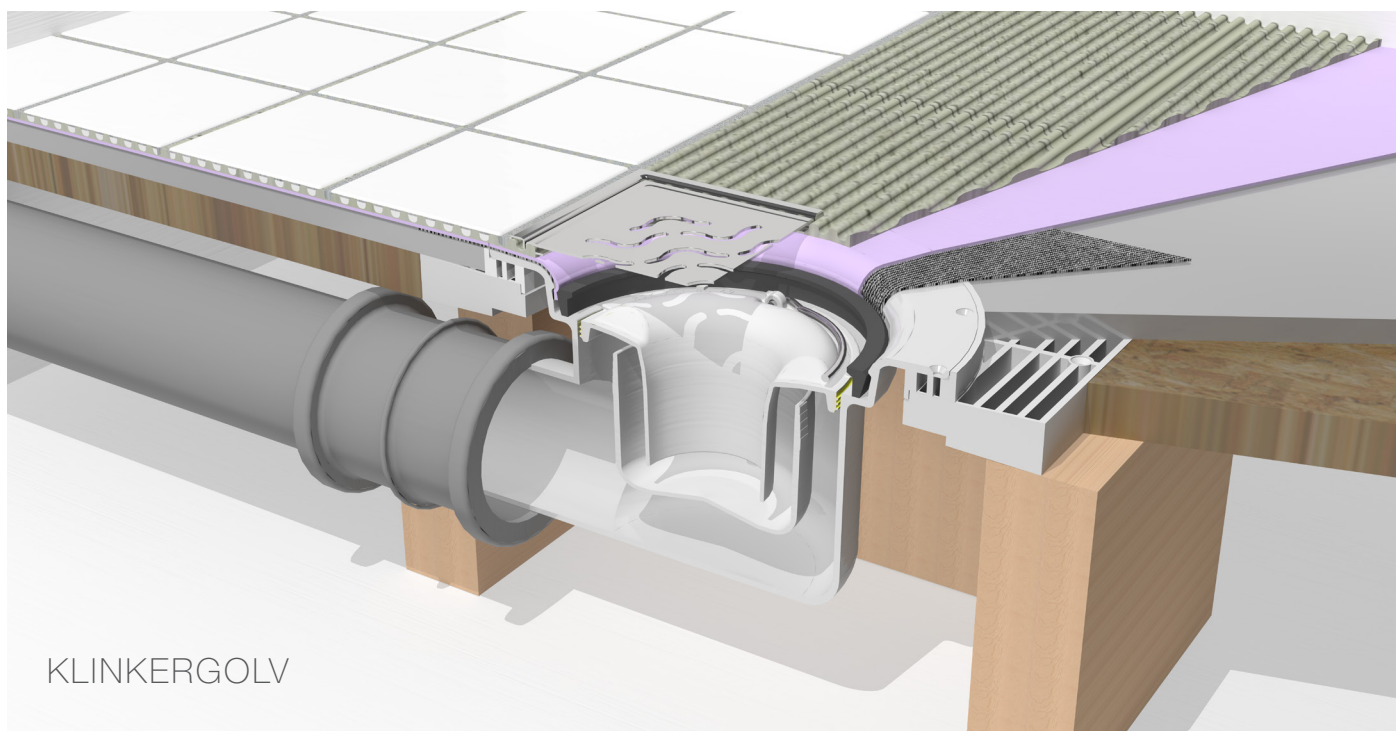
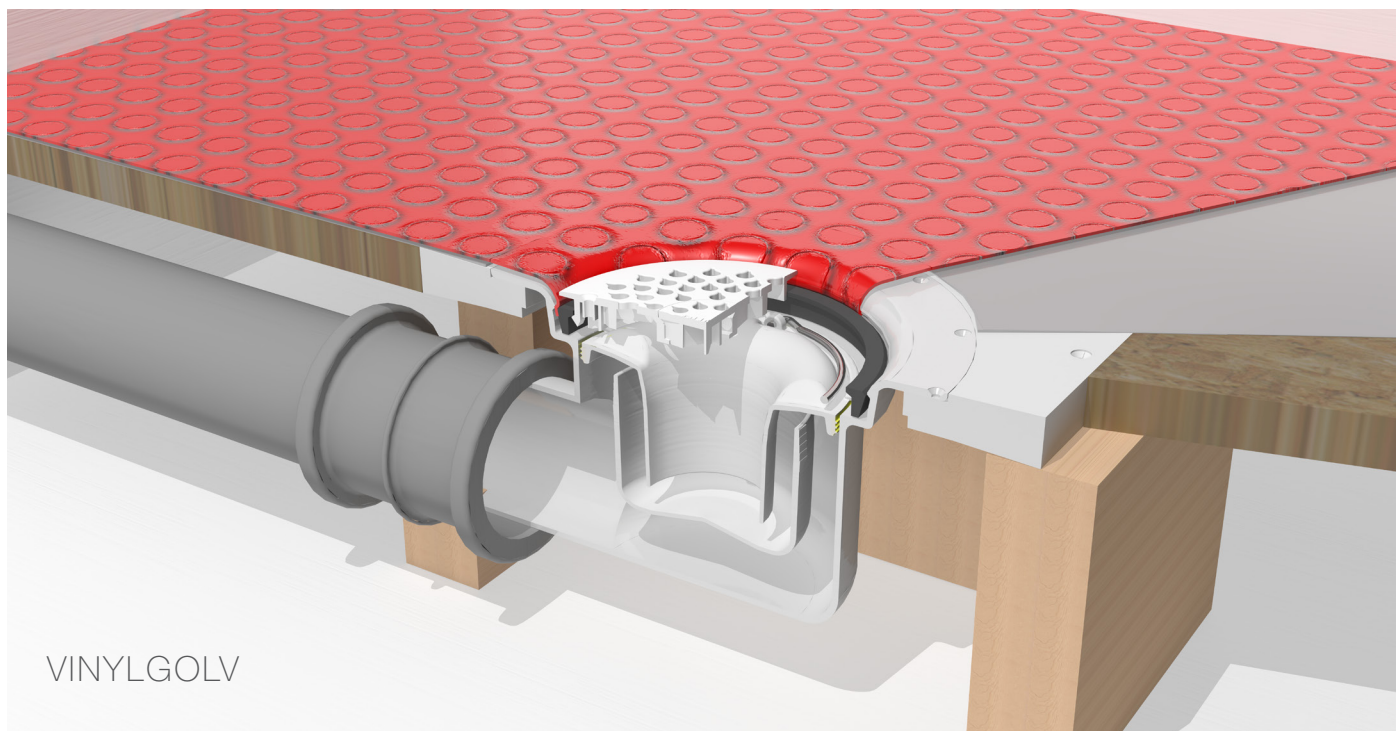


PURUSPLATTAN 2014

För flexibel och smidig installation.

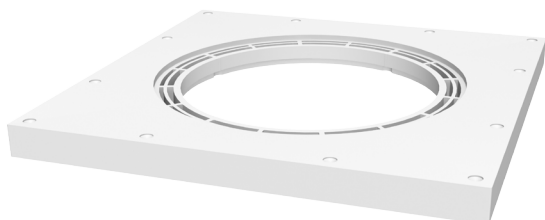


Purusplattan 2014 är unik. Finessen med den är att monteringsplattan är vändbar. Till vinylgolv används den plana sidan utan distansring. Till klinkergolv används sidan med räffling och distansring. Alltså EN monteringsplatta med TVÅ användningsområden.

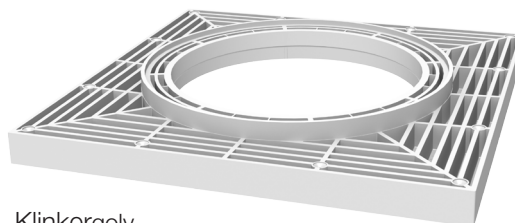
PURUSPLATTAN 2014

I träbjälklag ska golvbrunnen monteras så att inbördes rörelser inte kan uppstå mellan golvbrunn, underlag, tätskikt eller golvbeläggning. För att golvbrunnen enligt branschreglerna för Säker Vatten-installation ska anses vara korrekt monterad ska den vara monterad och fixerad i bjälklag med de fastsättnings-hjälpmiddel som anges av tillverkaren. I träbjälklag ska alltså Purusplattan 2014 användas.

Purusplattan 2014 är tillverkad i vit ABS-plast, är limbar, har en belastningsklass på 300 kg och passar till följande Purus brunnar: Oden, Brage, Ymer 50, Duschbrunn och Flex.



Vinylgolv



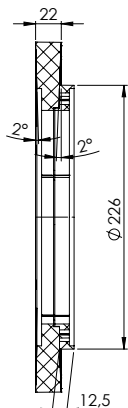
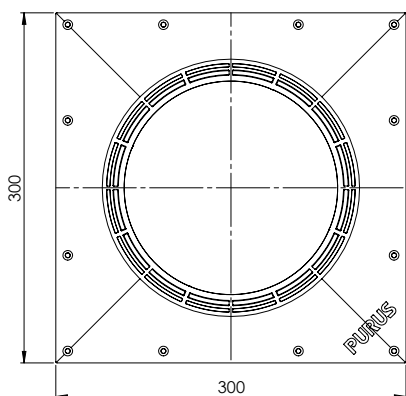
Klinkergolv



FÖRDELAR

- Fyrkantig, istället för rund, vilket underlättar vid sågning.
- Flexibel. Slät på ena sidan och räfflad på den andra beroende på om det är installation för vinyl- eller klinkergolv. Räfflingen gör spackling vid installation smidigare.
- Inbyggt fall så att man slipper bygga fall runt om brunnen.
- Dess vita färg är pigmentfri vilket gör att den inte kan färga av sig vid installation i vinylgolv.

MÅTT



MONTERINGSANVISNING

Scanna koden för att se hur smidig brunns-installationen blir med Purusplattan 2014.

