

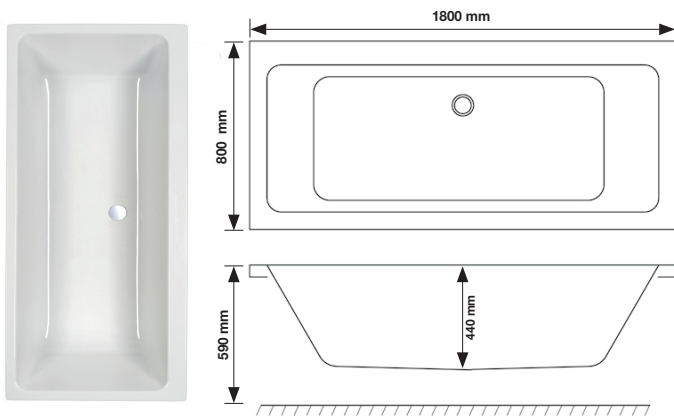
# PRODUKTBLAD BADKAR SALTHOLMEN

Art.nr. BS1880SLD RSK-nr. 7303190 GTIN. 7340100014563

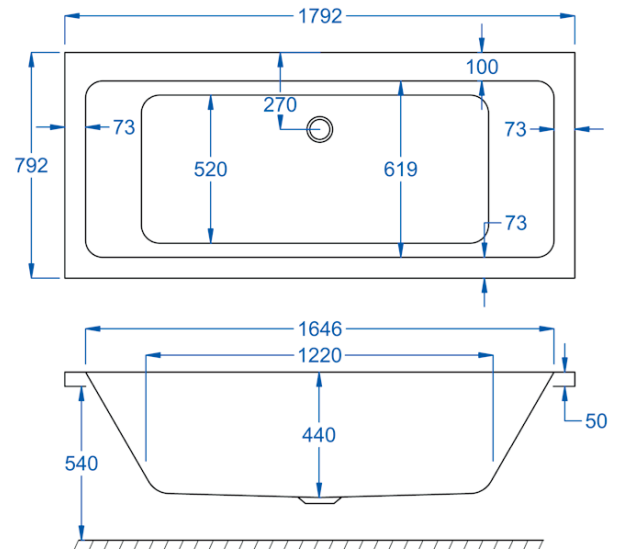
## Tekniska specifikationer:

<b>Material:</b>	Vit sanitetsakryl 5 mm	<b>Mått:</b>	1800 x 800 mm	<b>Innehåll:</b>	2st	Metallskena
	Glasfiberförstärkning	<b>Totalhöjd:</b>	590 mm		4st	Gängad stång M10/M12
	Baseboard 18 mm	<b>Baddjup:</b>	440 mm		12st	Mutter M10/M12
<b>Rygglutning:</b>	Dubbel	<b>Volym:</b>	230 liter		8st	Självborrande skruv 19 mm
<b>Placering:</b>	Liksidigt	<b>Vikt badkar:</b>	29 kg (exkl. emballage)		4st	Ben 40 mm
					4st	Fot till ben
					1st	Pop-up ventil
					1st	Utloppsrör
					1st	Vinkelkoppling

## Översiktsbild:



## Ritning:



Nordhem förbehåller sig rätten att utan föregående meddelande göra ändringar i produktens tekniska specifikation.

