
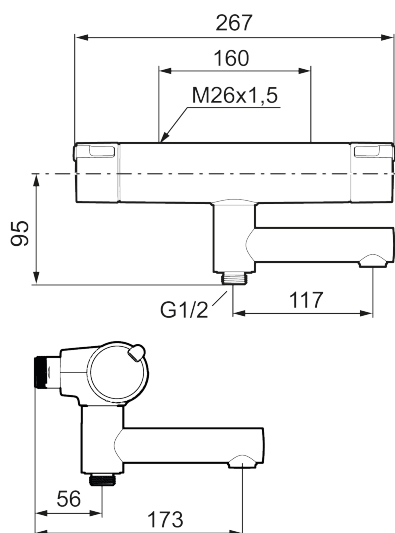




#### Unika egenskaper



Skyddsmodul 



## MMIX II badkarsblandare

Vår klassiska badkarsblandare MMIX i kromat utförande har fått en rakare form och ett djärvare uttryck. Resultatet? Överlägsen funktion och elegant stil!

Även insidan har fått sig en uppgradering i form av en förbättrad termostat för bästa tänkbara energieffektivitet.

Art.nr: 330000 RSK: 8245068 Flöde 3 bar: 23,0 l/min

Utförande: Krom, 160 c/c

- Utloppspip med inbyggd omkastare
- Tryckbalanserad termostatinsats
- Säkerhetsspärr 38°
- Eco-stopp
- Lead Free (blyfri)
- Återströmningsskydd enligt EU-standard SS-EN 1717