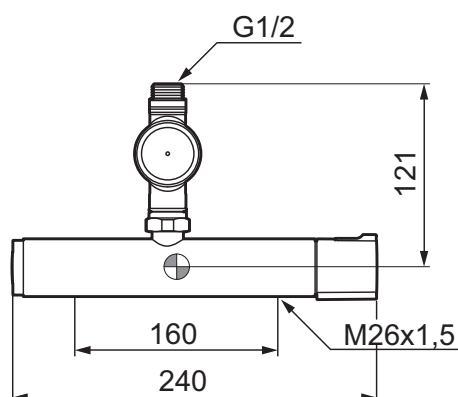


# Mora Cera termostatblandare med självstängande ventil (160)

mora  
ANNO 1927



- Duschanslutning upp
- Kompenserar temperatur- och tryckvariationer
- Säkerhetsspärr 38° och 42°
- Spoltid: Cirka 30 sek.
- Utsprång med väggbricka 60 mm
- Återströmningsskydd enligt EU-standard SS-EN 1717



Comfort Shower



Easy-Open

Utförande  
Krom

MA nr  
24 23 53

RSK nr  
8351080