



DIGITALISERAR ENERGISYSTEMET



NGENIC TUNE

*EN SMART TERMOSTAT
FÖR VATTENBURNA
VÄRMESYSTEM.*

MINDRE FÖRBRUKNING. MER KVAR I PLÅNBOKEN.

Få ett bättre inomhusklimat och bli en del av omställningen till ett smart och digitaliserat energisystem med Ngenic Tune! Det är ett helt unikt och självlärande system som tar hänsyn till solljuset, så att du slipper onödig uppvärmning. Den energi som Ngenic Tune sparar åt dig bidrar dessutom till att minska den totala energiförbrukningen, och med ett smartare elnät minskar behovet av klimatpåverkande elproduktion.

HUR FUNGERAR DET?

Ngenic Tune samlar in information om väder samt inom- och utomhustemperatur och hjälper därefter till att precisionsstyra ditt värmesystem efter dina önskemål. Allt du behöver är tre små vita dosor och en mobilapp.

TRÅDLÖS INNEGIVARE

Innegivaren samlar in information om temperatur, solinstrålning och luftfuktighet. Du placerar den i det rum som representerar ditt hus bäst. Med flera innegivare kan du välja vilka som deltar i att styra husets värme. Du får på så vis ännu bättre styrning och översikt.



GATEWAY

Den här dosan pratar med internet och gör att du kan ta del av all data i vår app. Du kopplar enkelt in den i din router eller ditt modem.



STYRDOSA

Styrdosan kopplas enkelt till ditt värmesystem och ser till att du får rätt temperatur oavsett väder och vind.



NGENIC TRACK

Med tilläggsprodukten Ngenic Track får du full koll på energiförbrukningen i ditt hus. Du installerar enkelt Ngenic Track på din mätare och får efter det en komplett överblick i mobilappen med effektdata i realtid samt historisk förbrukning.



ÖKAD KOMFORT.

JÄMNARE INOMHUSTEMPERATUR.

Eftersom systemet är självlärande anpassar det sig efter just ditt hus specifika egenskaper och ger en jämnare inomhustemperatur. Innegivaren känner nämligen av både solljus, luftfuktighet och temperatur, vilket hjälper till att minska oönskade värmetoppar under hösten och våren. Med appen får du full koll i din mobil, surfplatta eller dator.

KOMPATIBILITET

För att använda Ngenic Tune behöver du ett vattenburet värmesystem och en internetuppkoppling. Idag stödjer vi nästan alla typer av värmesystem: fjärrvärme, bergvärmepumpar, luft- och vattenvärmepumpar, frånluftsvärmepumpar samt elpannor.

Vår app finns till iPhone, iPad, Android och Androidtablets – men också som en webbapp som fungerar i alla webbläsare oavsett enhet.

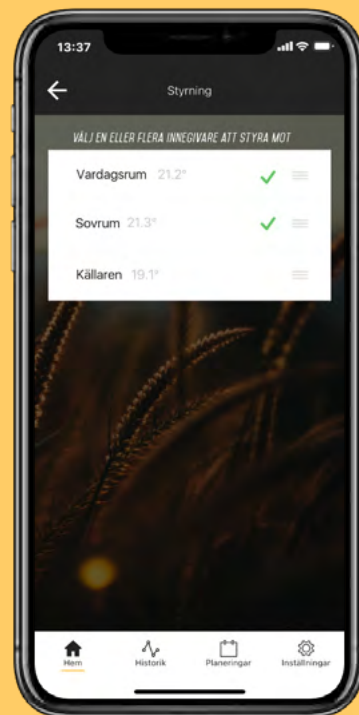


VÄLJ DIN TEMPERATUR

Välj vilken temperatur du vill ha hemma direkt i appen. Sedan ser vår smarta styrning till att du får just den temperatur du valt. Smidigt, va?

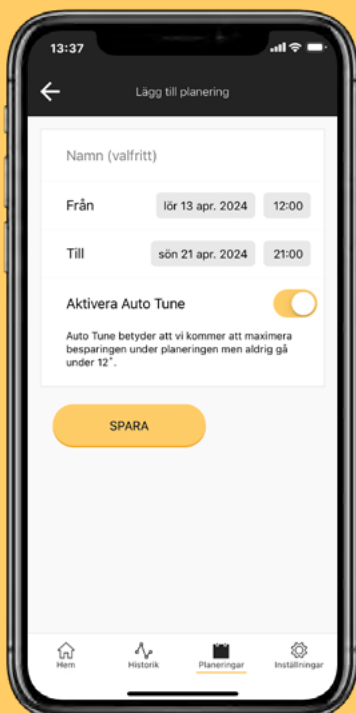
STYR PÅ FLERA INNEGIVARE

Med flera innegivare kan du välja vilka som ska delta i att styra husets värme. Du får på så vis ännu bättre styrning och koll på värmen i huset.



SE HISTORISK DATA

Vyn för historik ger dig full överblick. Här kan du se historisk data för temperatur utomhus och inomhus samt hur styrningen har sett ut. Du väljer själv om du vill filtrera graferna på dag, månad eller år!

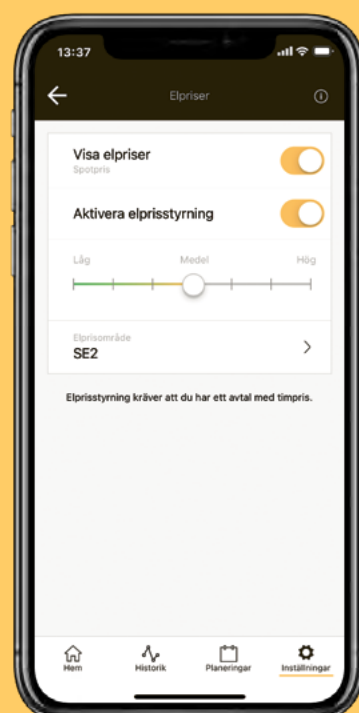


PLANERINGAR

Ska du på semester? Lägg in en planering i appen och låt Ngenic Tune spara energi åt dig medan du är borta. Vi ser till att temperaturen är återställd när du kommer hem igen.

ELPRISSTYRNING

Du som har ett elavtal med timpris kan välja att aktivera elprisstyrning. På så sätt värms ditt hus upp när elen är som billigast, samtidigt som vi siktar på att ligga så nära din önskade temperatur som möjligt.



SPECIFIKATION

TUNE TUNE

Art nr: Tune V3

ANVÄNDNING

Ngenic Tune är ett system för effektivare och mer optimal styrning av värmesystem. Ngenic Tune består, förutom serverinfrastruktur och en app, av tre fysiska komponenter; Gateway, Innegivare och Styrenhet.

Ngenic Tune är primärt avsedd för småhus, radhus och andra mindre fastigheter med egen fjärrvärme-central. Tune är kompatibel med de vanligast förekommande reglersystemen till mindre fjärrvärmecentraler och är enkel att eftermontera.

Innegivaren mäter inomhustemperatur och solinstrålning och skickar detta trådlöst till Gatewayen. Styrenheten mäter utomhustemperaturen och skickar denna till Gatewayen. Gatewayen rapporterar all information till Ngenics servrar. Där behandlas datan tillsammans med annan information, som väder, modelldata och input från användaren.

Gatewayen hämtar styrparametrar som skickas till styrenheten som anpassar styrningen i värmesystemet på optimalt sätt. Användaren kan läsa och sätta sin temperatur och besparing via en app eller webbsida. Genom att använda Ngenic Tune får användaren ökad kontroll, komfort och spar samtidigt energi.

Ngenic Tune för fjärrvärme reglerar och optimerar värmeuttaget från primärkretsen och maximerar kontinuerligt delta-T i centralen i fastigheten, oavsett ålder på befintlig värmecentral.

Tack vare Ngenic Tunes centrala system kan fler parametrar för styrning tas in, på så sätt kan olika parter ha nytta med systemet. Tune möjliggör till exempel aggregerad effektstyrning i fjärrvärmenätet och varmvattenprioritering vid effektbrist.

DATA

GATEWAY TUNE G3

In-/utgångar	Ethernet RJ-45, USB, DC-kontakt
Spänningsmatning	För användning med medföljande AC/DC-adapter från 100-240V 50/60Hz
Effekt	<5W
Kommunikation	10/100BASE-TX Ethernet, IEEE 802.15.4
Räckvidd radio	Upp till 450 meter vid fri sikt
Material hölje	Isopak 540 (ABS), vit
Driftförhållande	För inomhusbruk
Temperatur:	5 °C till 40 °C
Fukt:	20 % RH till 90 % RH
Förvaring Temperatur:	-20 °C till 75

INNEGIVARE TUNE S

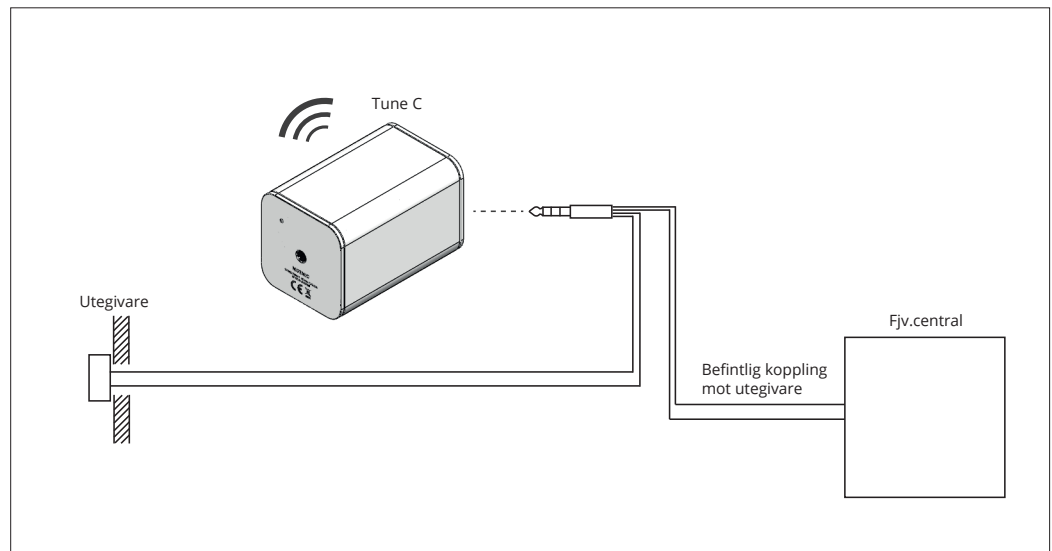
In-/utgångar	-
Mätdata	Temperatur, solljus
Spänningsmatning	2x 1,5V AAA batterier
Effekt	<1W
Kommunikation	IEEE 802.15.4
Räckvidd radio	Upp till 450 meter vid fri sikt
Material hölje	Isopak 540 (ABS), vit
Driftförhållande:	För inomhusbruk Temperatur: 0 °C till 40 °C Fukt: 20 % RH till 90 % RH
Förvaring	Temperatur: -20 °C till 75 °C Fukt: 0 % RH till 90 %

Förbehåll för tekniska ändringar utan avisering

STYRENHET TUNE C

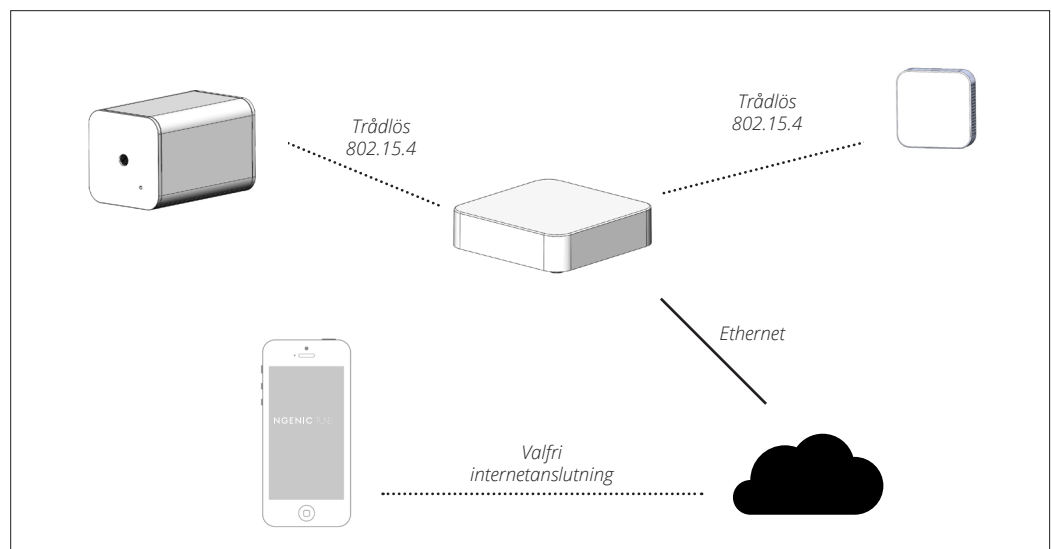
In-/utgångar	3,5 mm kontakt för användning med medföljande anslutningskabel
Mätdata	Utetemperatur via befintlig utegivare
Spänningsmatning	2x 1,5V AAA batterier
Effekt	<1W
Kommunikation	IEEE 802.15.4
Räckvidd radio	Upp till 450 meter vid fri sikt
Material hölje	Isopak 540 (ABS), vit
Driftförhållande	För inomhusbruk Temperatur: 0 °C till 40 °C Fukt: 20 % RH till 90 % RH
Förvaring	Temperatur: -20 °C till 75 °C Fukt: 0 % RH till 90 % RH

ANSLUTNING



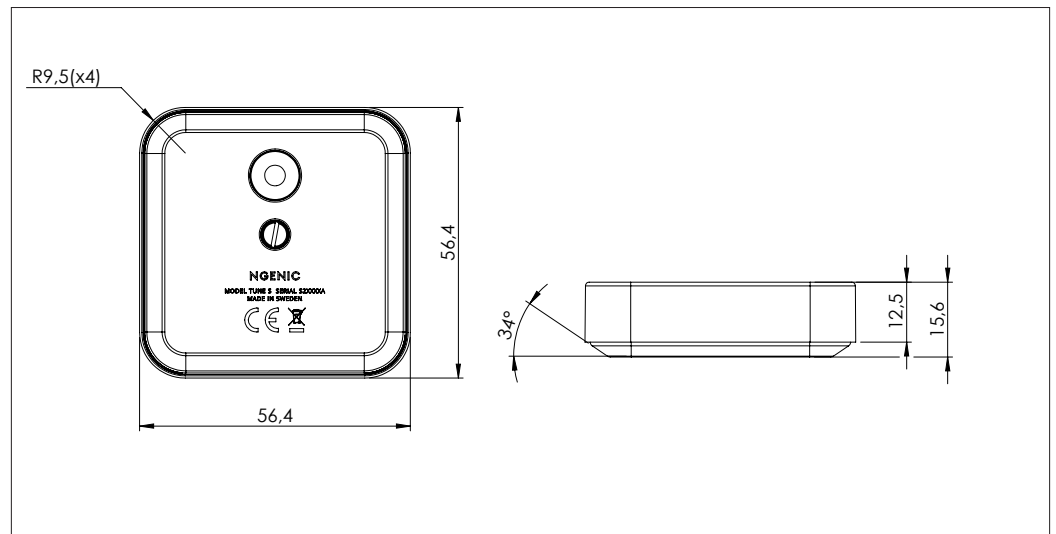
Styrenheten (Tune C) ansluts till befintlig utegivare via medföljande anslutningskabel. Styrenheten kommunicerar trådlöst med Gateway (Tune G).

KOMMUNIKATION

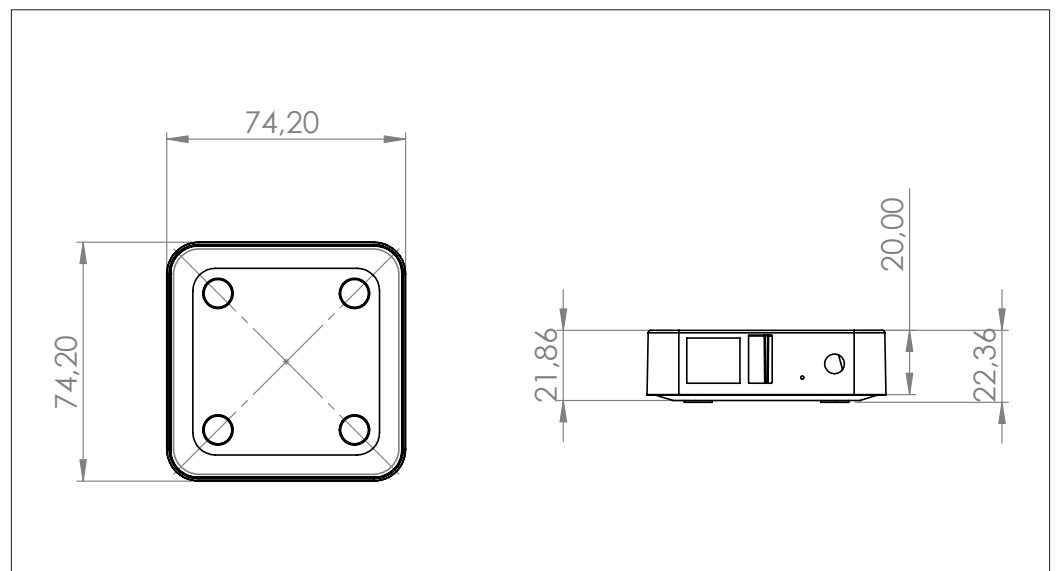


MÅTT
Alla mått anges i mm

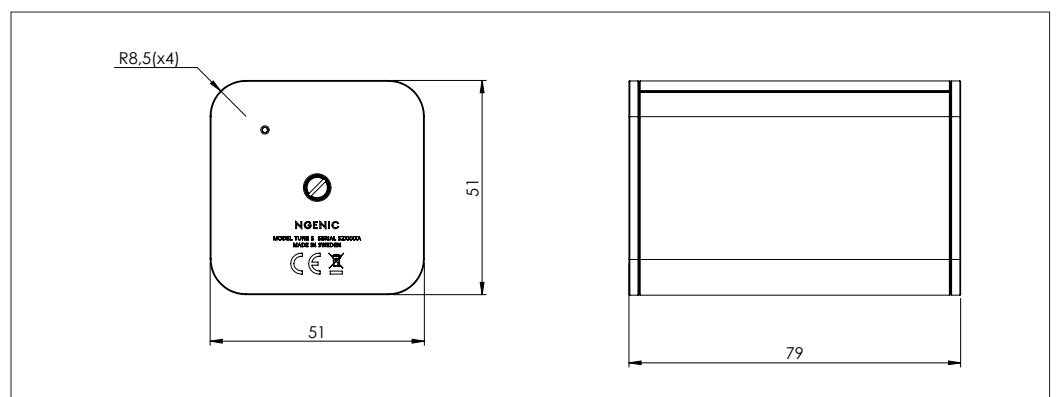
INNEGIVARE TUNE S



GATEWAY TUNE G



STYRENHET TUNE C



Förbehåll för tekniska ändringar utan avisering

KOMPATIBILITET

Ngenic Tune stödjer idag vattenburna värmesystem med utegivare som t.ex fjärrvärme, bergvärme, elpanna, etc. För komplett lista, se ngenic.se

ÖVRIGA KRAV

Fast internetanslutning eller mobilt bredband med stationär router. Tune kräver tillgång till internet löpande för att fungera.

ANVÄNDARGRÄNSSNITT

Användaren kontrollerar hela systemet via en app eller websida. Där sätts den önskade temperaturen, helt utan att blanda in några värmekurvor. Den aktuella temperaturen och besparingen kan läsas av här. Vidare kan planeringar för längre frånvaro sättas samt ta del av historisk och aktuell data för besparing och temperatur. Eftersom styrningen ligger i molnet kan appen användas oavsett var i världen användaren befinner sig. Appen är designad med användaren i fokus som själv kan välja om den vill använda appen som ett komplement eller som sina ögon in i i husets uppvärmning.

Appen fungerar på iOS (App Store) och Android (Google Play Market).

Tune har även en kompletterande webbapp som fungerar med alla större webbläsare. (Internet Explorer, Google Chrome, Firefox, Safari, etc)

KONTAKTUPPGIFTER

Postadress:
Ngenic AB
Kungsgatan 41
753 21 Uppsala

sales@ngenic.se
018 - 472 18 18
www.ngenic.se

INSTALLERA SJÄLV PÅ 20 MINUTER

Det enkla och pedagogiska installationsflödet gör att du snabbt får igång Ngenic Tune hemma. I kartongen skickar vi med allt du behöver för att färdigställa installationen själv.

KONTAKTA OSS

Du hittar svar på de vanligaste frågorna på vår hemsida. Om du har ytterligare frågor kan du maila oss på support@ngenic.se så svarar vi blixtnsnabbt.

VÅR APP

Appen kan du ladda ner på App Store eller Google Play redan idag.

DITT SMARTA HEM

Koppla gärna upp Ngenic Tune med andra smarta enheter i hemmet via Home Assistant eller Home Connect Plus.



Home Assistant



**Home Connect
Plus**



Kungsgatan 41, 753 21 Uppsala
www.ngenic.se
info@ngenic.se

Ngenic är ett branschledande energiteknikföretag som digitaliserar och effektiviserar energisystem. Vi är ledande inom smarta energitjänster som förändrar energisystemet

i grunden, dessutom enkla att integrera och använda. Ngenic är certifierade med ISO 9001 och 14001. Med oss förändrar du nästan allt – genom att göra nästan ingenting.