



1 modell
⚡ 2 kW Elvärme

Värmefläkt K21

Liten och portabel värmefläkt med hög utblåsttemperatur

Användningsområden

K21 är en kompakt och säker värmefläkt avsedd för portabelt bruk. Den lämpar sig väl för uppvärmning av mindre utrymmen, t.ex. garage, husvagnar, förtält, sommarstugor, kontorsrum, uterum, etc.

Komfort

Fricos värmefläktar är mycket tystgående och ger snabbt en behaglig värme. Med en portabel värmefläkt är det enkelt att flytta med sig värmen dit den bäst behövs. Värmefläkt K21 väger endast 2,5 kg men ger en effekt på 2000 W.

Drift och ekonomi

Fricos värmefläktar har lång livslängd och ger snabbt och effektivt värme till låg kostnad. En portabel värmefläkt ger god personkomfort utan att behöva värma upp hela lokalen, vilket håller värmekostnaderna nere.

Design

Värmefläkt K21 är liten och kompakt i vitlackerad plåt och är försedd med ett stadigt handtag.

Produktfakta

- Självbegränsande keramiskt PTC-element som inte kan överhettas.
- Intensiv och koncentrerad värmeavgivning. Luften värms cirka 65 °C när den passerar genom K21.
- Försedd med 2 meter lång sladd med stickpropp för anslutning till jordat uttag.
- Termostat (+5 – +35 °C) och effektväljare (0/1/2 kW).
- Godkänd av SEMKO.
- Hölje i vitlackerad stålplåt. Färgbeteckning: RAL 9016, NCS S 0500-N (vit).

Tekniska data

Värmebläst K21 (IP21)

Typ	E-nr	RSK-nr	Effektsteg [kW]	Luftflöde [m³/h]	Ljudnivå*1 [dB(A)]	Δt*2 [°C]	Spänning [V]	Ström [A]	HxBxD [mm]	Vikt [kg]
K21	87 217 00	672 75 00	0/1/2	90	43	62	230V~	8,9	220x160x200	2,5

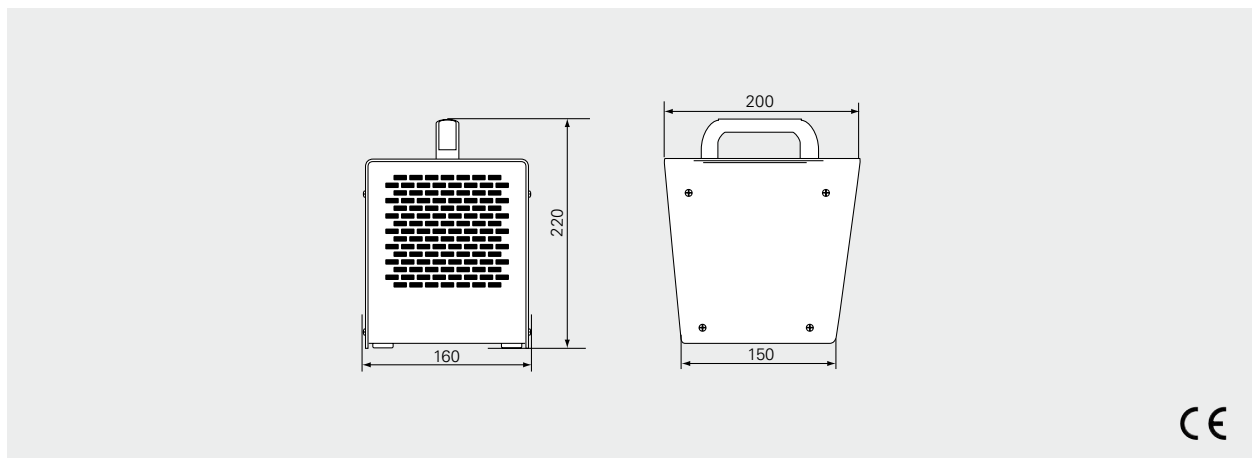
*1) Förutsättningar: Avstånd till aggregat 5 meter.

*2) Δt = temperaturhöjning på genomgående luft vid maximal värmeeffekt.

Kapslingsklass: IP21.

Godkänd av SEMKO samt CE-märkt.

Mått



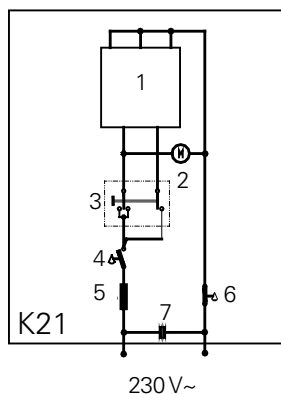
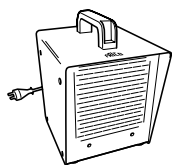
Montering och installation

Värmebläst K21 är portabel och försedd med en 2 meter lång sladd med stickpropp för anslutning till jordat uttag.

Reglering

Värmebläst K21 har inbyggd termostat (+5 – +35 °C) och effektväljare (0/1/2 kW).

Internt kopplingsschema



1. PTC-element
2. Fläkt
3. Brytare
4. Termostat
5. Säkring
6. Temperaturbegränsare
7. Avstörningskondensator