



*Funktionell och ergonomiskt
kök för seniorboende eller för
människor med funktionshinder*

ETNI083

1 st diskho, ingen glaskeramikhäll

Produktnr	Modell	Diskhons placering
900162212	ETNI083R	Right/Höger
900162213	ETNI083L	Left/Vänster

Konsoler

Produktnr	Förpackning
910005003	2 st konsoler, vita

Köksblandare

Produktnr	Modell
910006001	Grohe Eurosmart



Trinette ETN1083



- Levereras helt färdig för installation (konsoler beställs separat)
- Rostfri diskbänk med 1 st diskho och räfflad avställningsyta
- Finns i höger- eller vänsterutförande (diskhons placering)
- 1 st förvaringslåda med utdragsstopp
- Handtag i matt kromat stål
- Stomme i vit melaminfoliebelagd spånskiva
- Luckor och frontplattor i vit (Harmoni) melaminfoliebelagd spånskiva försedda med kantlist och därefter lackade 2 ggr

Fakta

Antal diskho	1
Vattenlås/Avloppsanslutning Ø40, Ø50, Ø60 ingår	Ja
Uttag för enhålsblandare 35 mm	Ja
Diskbänksblandaren ingår	Nej

Mått och vikt

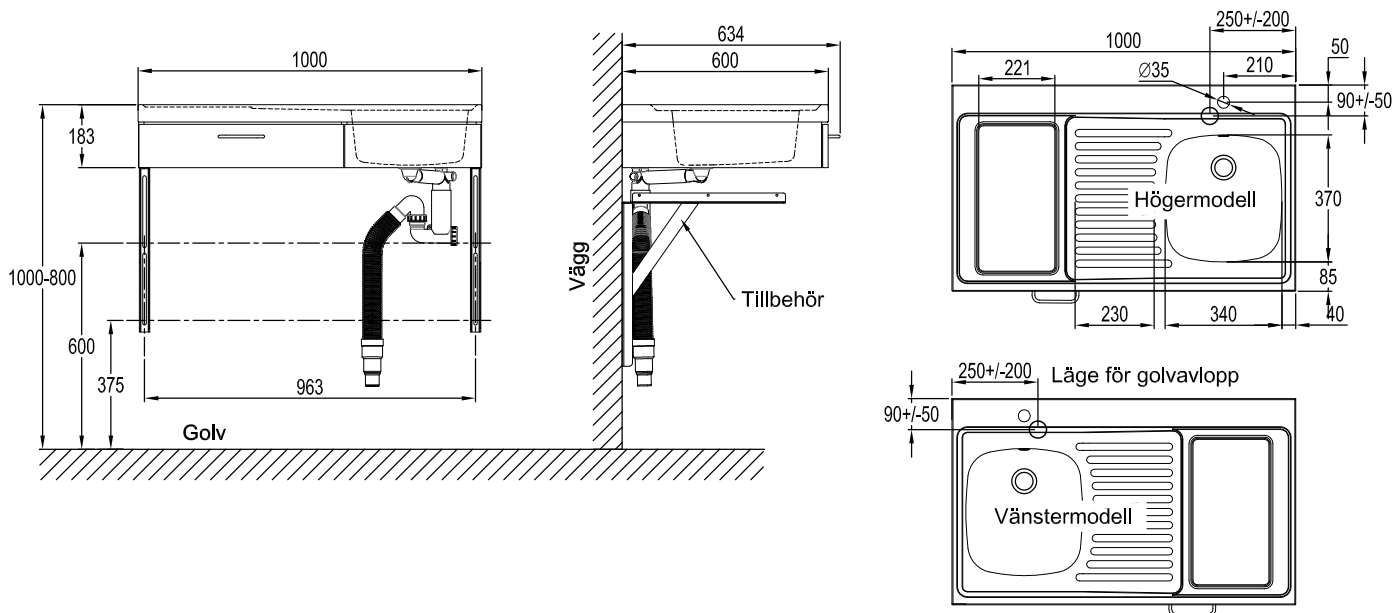
Bredd (mm)	1000
Höjd (mm)	183
Djup (mm)	600
Vikt (kg)	18

Installation och placering

Köket monteras med konsoler som beställs separat. Vattenlås medföljer köket men ej diskbänksblandaren.

Diskbänksblandaren (enhålsblandare) kan antingen sättas i väggen bakom eller företrädesvis i det förborrade hålet Ø35 bakom diskhon.

Trinetten levereras med vattenlås för anslutning till avlopp.



Upphängning på konsoler

Vid steglös justering mellan 800 och 1000 mm arbetshöjd skall konsolernas övre fästhål placeras på 600 mm och de undre fästhålen på 375 mm från golv. c/c mellan hålen ska vara 963 mm.

Vid val av andra arbetshöjder anpassas hålens, lika uttagets, höjd från golv.

Viktigt att fästhålen placeras mitt över en regel i vägg eller liknande för att klara lasten.

