

Tillbehör SD

Art. nr SD
GTIN 5708563008222
RSK nr 8019125



Beskrivning

Diskmedelpump i förkromad mässing. Påfyllning av diskmedel ovanifrån.

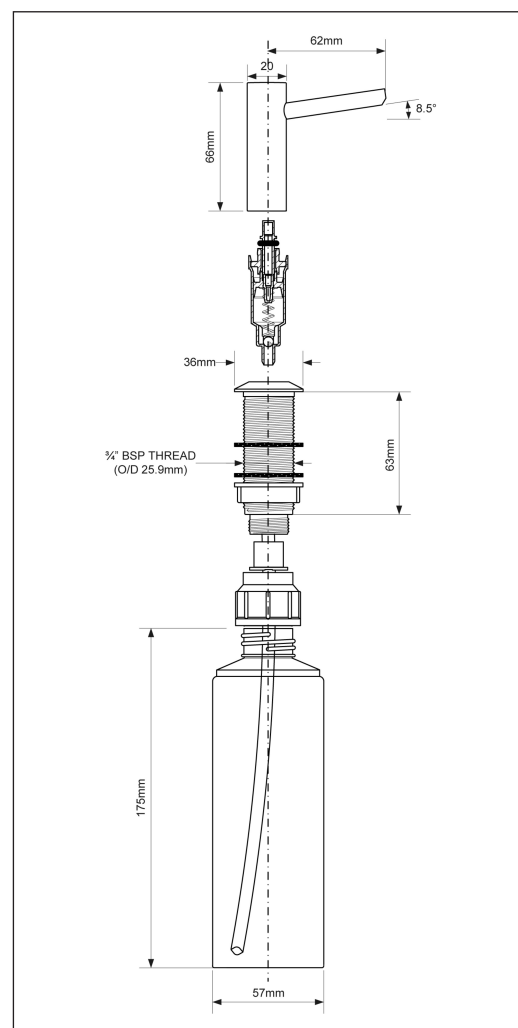
Håltagning 27 mm
Max tjocklek bänkskiva: 50 mm

SD
Behållare mått: 175 x Ø 57 mm
Höjd på pumpen: 66 mm
Längd på pipen: 52 mm

SD-LONG
Behållare mått: 230 x Ø 57 mm
Höjd på pumpen: 65,5 mm
Längd på pipen: 83 mm

Tips: Om diskmedlet är trögflytande blanda ut det med 50% vatten. Undvik diskmedlet ZALO då det är trögflytande och kan orsaka stopp.

Utvändiga mått i mm 175x57 + 66x72



Skötsel SD

Skötselråd

1. Lyft upp pumphandtaget med dispensen ur flaskan.
2. Skölj pumpen under rinnande, varmt vatten. Ta bort rester av koagulerat diskmedel.
3. Fyll en skål med varmt vatten.
4. Placera röret i vattnet och pumpa varmvatten genom röret och dispensen.
5. Fortsätt att pumpa varmt vatten genom pumpdispensen till vattnet strömmar fritt genom pipen så att koagulerat diskmedel inte blockerar vattenflödet.

Vi rekommenderar att du gör denna rengöring

regelbundet. En dispenser som inte blir rengjord som beskrivet, omfattas inte av garantin vid eventuell korrosion eller stopp. Fyll alltid på diskmedel uppifrån, utan att skruva loss flaskan under. För att undvika vakuum använd en tratt vid påfyllning och fyll inte på med diskmedel ända upp till kanten.

Tips: Om diskmedlet är trögflytande blanda ut det med 50% vatten. Undvik diskmedlet ZALO då det är trögflytande och kan orsaka stopp.