

# Köksblandare 9000E II

Med inbyggd keramisk avstängning för bänksmaskin

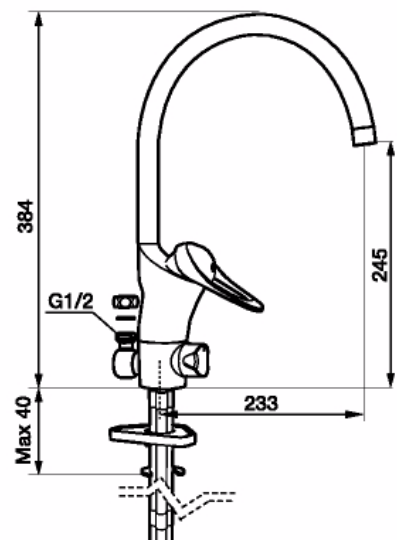


Skyddsmodul AA



- EcoSafe®blandare
- Kallstartsfunktion
- Mjukstängande med keramisk avstängning
- Inbyggd, lätt omställbar flödesbegränsning och temperaturspär
- Strålsamlare med Eco Flow 9 l/min
- Hög, svängbar pip. Spärrbricka medföljer för 60°, 85°, 110° eller 360°
- För golv och bänkskåpsmaskin (kan användas samtidigt)
- Med inbyggd keramisk avstängning för bänkskåpsmaskin
- Med Soft PEX®-rör
- Längd anslutningsrör: 410 mm
- Håltagning: Ø32–37 mm
- Ytterdiameter fot Ø52 mm

Här finns en optimerad samverkan mellan form och funktion. FM Mattsson 9000E visar vägen för en ny generation blandare, som miljöanpassats in i minsta detalj. Blandaren skänker ett vackert intryck och teknisk fulländning till ditt kök. Redan i sitt grundutförande ger den unika funktioner som sparar energi med bibehållen komfort.



Utförande	FMM nr	RSK nr	Energiklass
Krom, med anslutning slät ände Ø10 mm	8003-0000	830 90 99	C

# Köksblandare 9000E II

Med inbyggd keramisk avstängning för bänkskåp

---

Utförande	FMM nr	RSK nr	Energiklass
Krom, förberedd för BDM och utan vinkel, med anslutning slät ände Ø10 mm	8004-0000	830 91 00	C

---