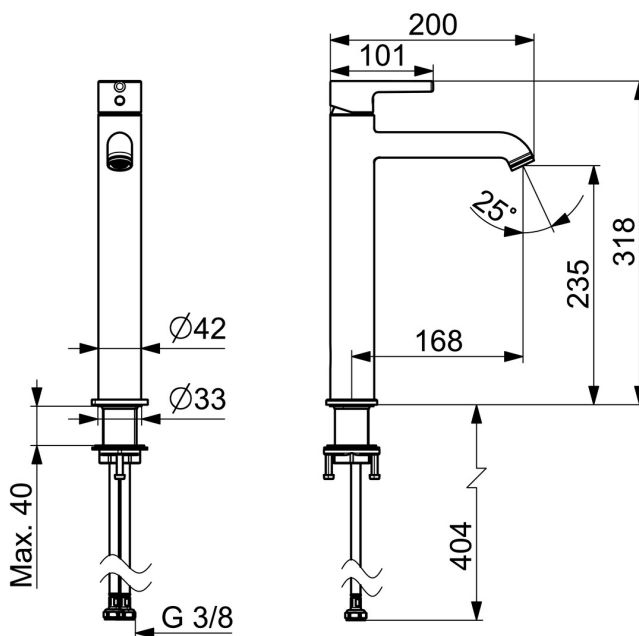
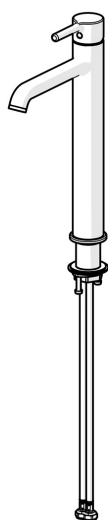


EAN: 6414150103643
RSK: 8275793
static.oras.com/2601FH-81



- Tvättställ
- Ettgreppsblandare
- Bänkmonterad
- Borstad brons
- Fast utloppspip
- CASCADE® - stråle, PCA® - konstantflödesstrålsamlare oavsett tryck
- Ettgreppsblandare, Pinnspak, Symboler för Varmt/Kallt
- Möjlighet till spärr för begränsning av temperatur och flöde, Justerbar varmvattenspärr (eftermonterbar)
- \varnothing 30 mm keramisk kassett för flödes- och temperaturkontroll
- Flexibel anslutning
- Blandarkroppen är tillverkad i avzinkningshärdig mässing
- Utan lyftventil



Teknisk data

Flödesegenskaper

Flöde vid 300 kPa (med flödesbegränsare)	0.11/s
Tryckfall vid flöde (0.1 l/s)	150 kPa

Tekniska egenskaper

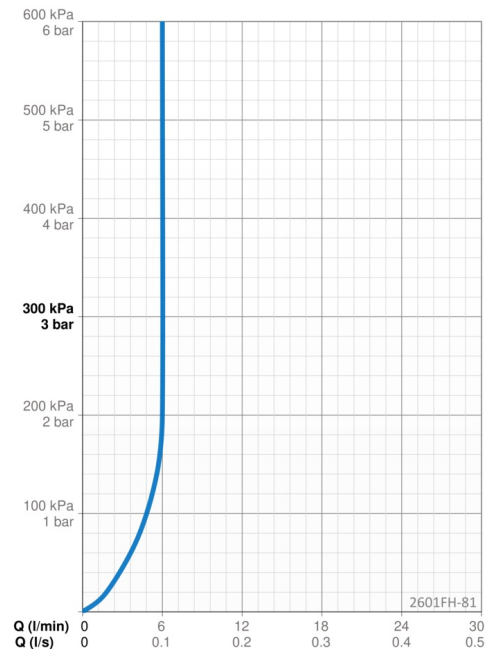
Varmvattenanslutning	max. +70°C
Arbetstryck	50 - 1000 kPa
Anslutning, mått	G3/8
Projection	168 mm
Backflow prevention (EN1717)	AA
Material	brass

Bestämmelser

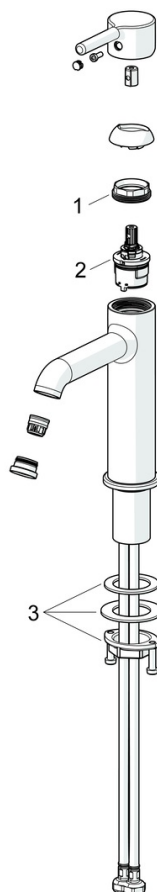
EN standard	EN 817
Ljudklass	I (ISO 3822)

Godkännanden och Certifikat

STF certifikat	EUFI29-23002169-TH1
KIWA SE	1847
Declaration of conformity	DoC



Reservdelar



SP2606FH-CLR

	Namn	Kod	RSK
01	Fästmutter, M34x1.5	1012133V	8387014
02	Reglerinsats, 3.0	1014428V	8387010
03	Monteringsatts	602629V	